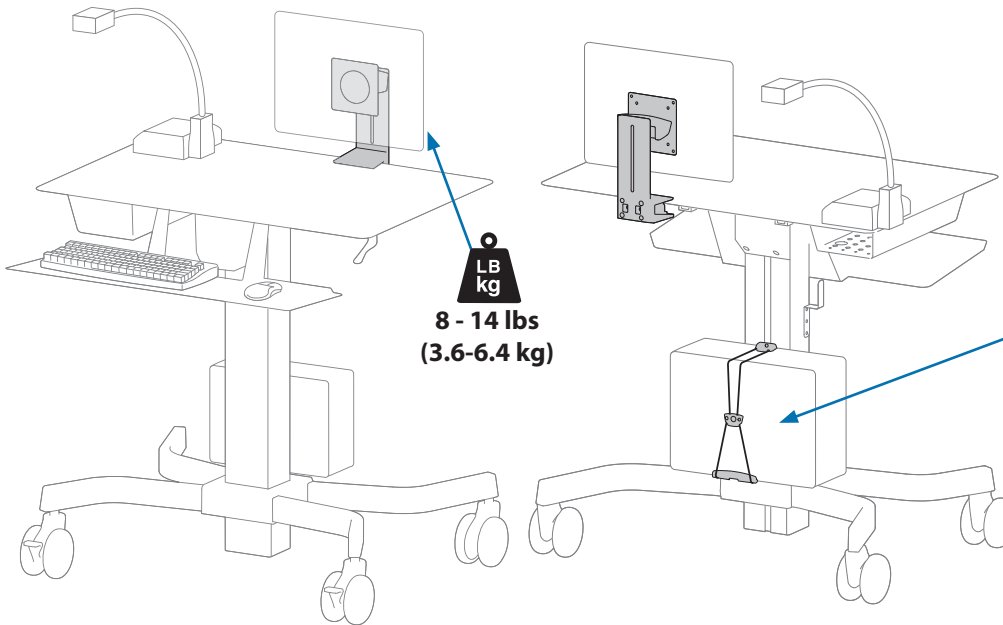


For service and warranty visit [www.ergotron.com](http://www.ergotron.com)  
 Si desea información de servicio y garantía, visite [www.ergotron.com](http://www.ergotron.com)  
 Pour toute question concernant la garantie ou le service client, consultez [www.ergotron.com](http://www.ergotron.com)  
 Weitere Informationen zu Service und Gewährleistung erhalten Sie unter [www.ergotron.com](http://www.ergotron.com).  
 Ga voor service en garantie naar [www.ergotron.com](http://www.ergotron.com)  
 Per assistenza e la garanzia visitare [www.ergotron.com](http://www.ergotron.com)  
 Gå in på [www.ergotron.com](http://www.ergotron.com) för service och garanti  
 サービスおよび保証について詳しくは、[www.ergotron.com](http://www.ergotron.com) をご覧ください。  
 有关服务和保修，请访问 [www.ergotron.com](http://www.ergotron.com)

[www.ergotron.com](http://www.ergotron.com)  
 USA 1-800-888-8458  
 Europe +31 (0)33-45 45 600  
 China 86-769-86018920

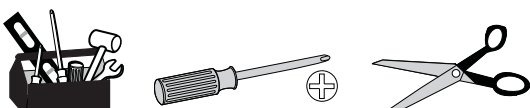
**ASSEMBLY INSTRUCTIONS**  
**Instrucciones de instalación**  
**Notice d'assemblage**  
**Montageanleitungen**  
**Installatie instructies**  
**Manuali d'Istruzione**  
 取扱説明書  
 安装说明



**Weight Capacity:** 16 lbs. (7.26 kg)  
**Maximum Size:** 13.75" x 4.5" (350 x 114 mm)  
**Minimum Size:** 12" x 3" (305 x 76 mm)  
**Capacidad de soporte de peso:** 16 libras (7,26 kg)  
**Dimensiones máximas:** 13,75" x 4,5" (350 x 114 mm)  
**Dimensiones mínimas:** 12" x 3" (305 x 76 mm)  
**Capacité de poids:** 7,26kg  
**Taille maximum :** 350 x 114 mm  
**Taille minimum :** 305 x 76 mm  
**Tragkraft:** 50 lbs. (7,26 kg)  
**Maximalgröße:** 350 x 114 mm (13,75" x 4,5")  
**Minimalgröße:** 305 x 76 mm (12" x 3")  
**Gewichtscapaciteit:** 16 kg (7,26 kg)  
**Maximale afmeting:** 13,75" x 4,5" (350 x 114 mm)  
**Minimale afmeting:** 12" x 3" (305 x 76 mm)  
**Capacità di peso:** 7,26 kg  
**Dimensioni massime:** 350 x 114 mm  
**Dimensioni minime:** 305 x 76 mm  
 許容重量: 16 lbs. (7,26 kg)  
 最大サイズ: 13.75" x 4.5" (350 x 114 mm)  
 最小サイズ: 12" x 3" (305 x 76 mm)  
 承重: 16 lbs. (7,26 kg)  
 最大尺寸: 13.75" x 4.5" (350 x 114 mm)  
 最小尺寸: 12" x 3" (305 x 76 mm)  
 : 7,26kg(16 )  
 : 350 x 114 mm(13.75" x 4.5")  
 : 305 x 76 mm(12" x 3")

	A	B	C	D	E
1	1x	1x	1x M6 x 26mm	1x 5-sided wrench llave pentagonal Clef Allen Inbusschlüssel 5-kantige sleutel Chiave a 5 lati 5角レンチ 5角扳手 5	4x M4 x 10mm
2		4x	1x		1x

	A	B	C	D	E
1	1x	1x  2x	1x	1x 3mm	1x 5mm
2				2x	5-sided Security Wrench Llave de seguridad pentagonal Clef Allen de sécurité Fünfkant-Inbusschlüssel 5-kantige veiligheidsleutel Chiave pentagonale di sicurezza 5角固定用レンチ 5角安全扳手 5 Security Wrench( )
3	1x M5 x 18mm	4x M5 x 10mm	4x	4x	



## Set Your Workstation to Work For YOU!

Configure su estación de trabajo para que trabaje para USTED.

Ajustez votre station de travail en fonction de VOS besoins!

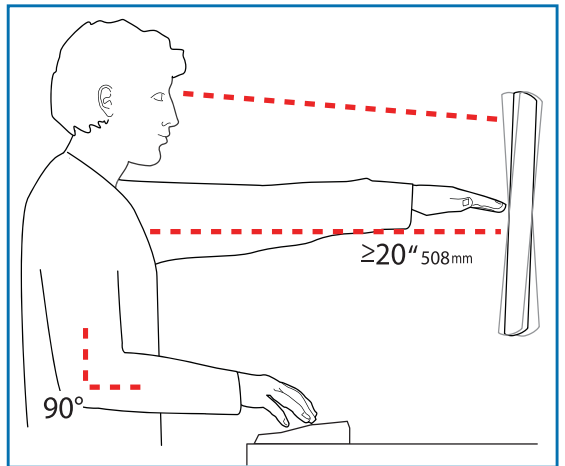
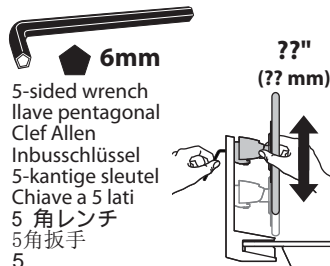
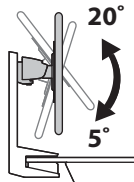
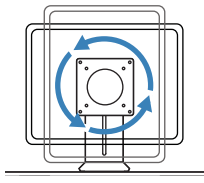
Richten Sie Ihren Arbeitsplatz so ein, dass er für SIE arbeitet!

Stel uw werkstation zo in dat het voor U werkt!

Approntare la stazione di lavoro nella posizione ergonomica ottimale.

一人ひとりにピッタリのワークステーション!

按照您自身的需要设置工作站!



- Height** Position top of screen slightly below eye level.  
Position keyboard at about elbow height with wrists flat.
- Distance** Position screen an arm's length from face—at least 20" (508mm).  
Position keyboard close enough to create a 90° angle in elbow.
- Angle** Tilt screen to eliminate glare.  
Tilt the keyboard back 10° so that your wrists remain flat.

- To Reduce Fatigue**  
Breathe - Breathe deeply through your nose.  
Blink - Blink often to avoid dry eyes.  
Break - 2 to 3 minutes every 20 minutes  
• 15 to 20 minutes every 2 hours.

- Altura** Coloque el borde superior de la pantalla ligeramente por debajo de la altura de sus ojos.  
Coloque el teclado aproximadamente a la altura de los codos con las muñecas planas.
- Distancia** Coloque la pantalla a una distancia de un brazo desde la cara, esto es, unos 50 cm (20 pulgadas).  
Coloque el teclado lo suficientemente cerca para que el codo forme un ángulo de 90°.
- Ángulo** Incline la pantalla para eliminar los reflejos.  
Incline el teclado 10° hacia atrás para que las muñecas sigan en posición plana.

- Para reducir la fatiga**  
Respirar - Respire hondo por la nariz.  
Parpadear - Parpadee a menudo para que no se sequen los ojos.  
Descansar - 2 o 3 minutos cada 20 minutos  
• 15 o 20 minutos cada 2 horas.

- Hauteur** Positionnez l'écran du haut légèrement en dessous du niveau du regard.  
Positionnez le clavier à peu près à la même hauteur que vos coudes, pour que vos poignets soient à plat.
- Distance** Positionnez l'écran à un bras de distance de votre visage, à au moins 508 mm (20 pouces).  
Positionnez le clavier assez près pour que vos coudes forment un angle de 90°.
- Angle** Inclinez l'écran pour ne pas être ébloui.  
Inclinez le clavier vers l'arrière de 10° pour que vos poignets soient à plat.

- Pour réduire la fatigue**  
Respirez - Respirez profondément par votre nez.  
Clignez des yeux - Clignez souvent des yeux pour ne pas avoir les yeux secs.  
Faites des pauses - 2 à 3 minutes toutes les 20 minutes  
• 15 à 20 minutes toutes les 2 heures.

- Höhe** Positionieren Sie die obere Kante des Bildschirms knapp unter Augenhöhe.  
Positionieren Sie die Tastatur bei flach aufgelegten Handgelenken auf Ellenbogenhöhe.
- Abstand** Positionieren Sie den Bildschirm mindestens eine Armlänge (50 cm) von Ihrem Gesicht entfernt.  
Positionieren Sie die Tastatur nahe genug, um einen Ellenbogenwinkel von 90° zu ermöglichen.
- Winkel** Neigen Sie den Bildschirm so, dass ein Spiegeleffekt vermieden wird.  
Neigen Sie die Tastatur um 10° nach hinten, sodass Ihre Handgelenke flach aufliegen.

- Vermeiden von Ermüdungserscheinungen**  
Atmen - Atmen Sie tief durch die Nase ein und aus.  
Blinzeln - Blinzeln Sie so oft wie möglich, um trockene Augen zu vermeiden.  
Pausen - Machen Sie alle 20 Minuten eine Pause von 2-3 Minuten  
• Machen Sie alle 2 Stunden eine Pause von 15-20 Minuten.

- Hoogte** Zet de bovenkant van het scherm iets boven ooghoogte.  
Plaats het toetsenbord op ongeveer ellebooghoogte met de polsen plat.
- Afstand** Plaats het scherm op een armlengte van uw gezicht — op ten minste 508 mm (20 in).  
Zet uw toetsenbord zo dichtbij dat u een hoek van 90° in de ellebogen hebt.
- Hoek** Kantel het scherm om weerspiegeling te elimineren.  
Kantel het toetsenbord 10° naar achteren, zodat uw polsen plat blijven liggen.

- Om vermoeidheid te verminderen**  
Ademen - Adem diep door uw neus in en uit.  
Knipperen - Knipper regelmatig om droge ogen te vermijden.  
Pauzes nemen - 2 tot 3 minuten elke 20 minuten  
• 15 tot 20 minuten elke 2 uur.

- Altezza** Posizionare la parte superiore dello schermo leggermente sotto il livello degli occhi.  
Posizionare la tastiera circa all'altezza dei gomiti, in modo che i polsi siano piatti.
- Distanza** Posizionare lo schermo a un braccio di distanza dal viso, almeno a 20" (508 mm) di distanza.  
Posizionare la tastiera affinché sia abbastanza vicina da costringere i gomiti a un angolo di 90°.
- Angolazione** Inclinare lo schermo in modo da eliminare i riflessi.  
Inclinare la tastiera indietro di 10° in modo che i polsi rimangano piatti.

- Per ridurre l'affaticamento**  
Respirazione - Respirare profondamente dal naso.  
Battito delle palpebre - Battere spesso le palpebre per evitare che gli occhi si asciughino.  
Pause - Fare una pausa di 2 - 3 minuti ogni 20 minuti  
• Fare una pausa di 15 - 20 minuti ogni 2 ore.

- 高さ** スクリーンの上端が目よりわずかに下に来るようにします。  
キーボードが、手首を水平に伸ばした状態でひじとほぼ同じ高さに来るようにします。
- 距離** スクリーンを顔から腕の長さ分（少なくとも508mm）離します。  
ひじが直角になる位置にキーボードを置きます。
- 角度** 反射光をなくすようにスクリーンの角度を調整します。  
キーボードを後方に10°傾けて、手首が水平になるようにします。

- 疲れを軽減する方法**  
呼吸 - 鼻から深く呼吸します。  
まばたき - 目の乾燥を防ぐために頻繁にまばたきしてください。  
休憩 - 20分ごとに2~3分  
• 2時間ごとに15~20分

- 高度** 屏幕顶端的位置要稍低于视线高度。  
将键盘放置在大约肘部的高度并且手腕能放平。
- 距离** 将屏幕摆放在距离面部一臂长的位置——至少 508mm (20")。  
键盘的位置要够近, 以使肘部形成直角。
- 角度** 倾斜屏幕以消除眩光。  
将键盘向后倾斜 10 度, 使手腕能保持放平。

- 为了减轻疲劳**  
呼吸 - 通过鼻子深呼吸。  
眨眼 - 经常眨眼可避免眼睛干涩。  
休息 - 每隔 20 分钟休息 2 至 3 分钟  
• 每隔 2 小时休息 15 至 20 分钟。

Learn more about ergonomic computer use at:

Más información sobre el uso ergonómico de ordenadores:

Apprenez-en plus sur l'utilisation ergonomique d'un ordinateur sur :

Weitere Informationen zur ergonomischen Computernutzung finden Sie unter:

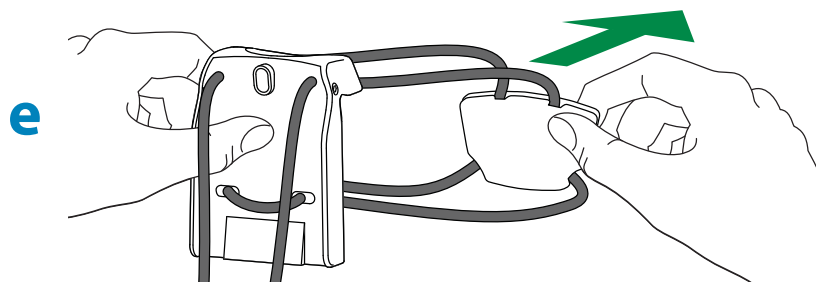
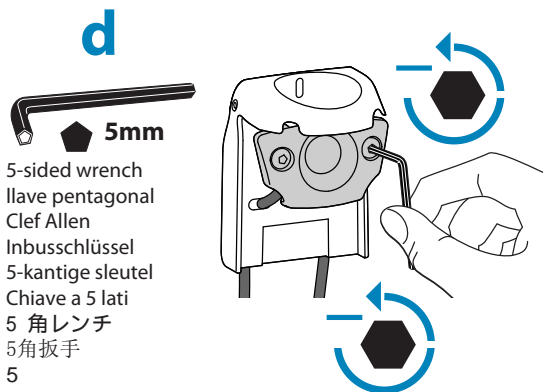
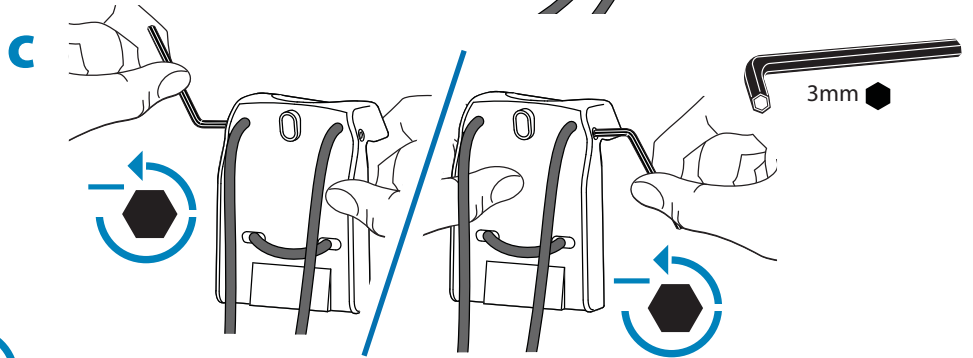
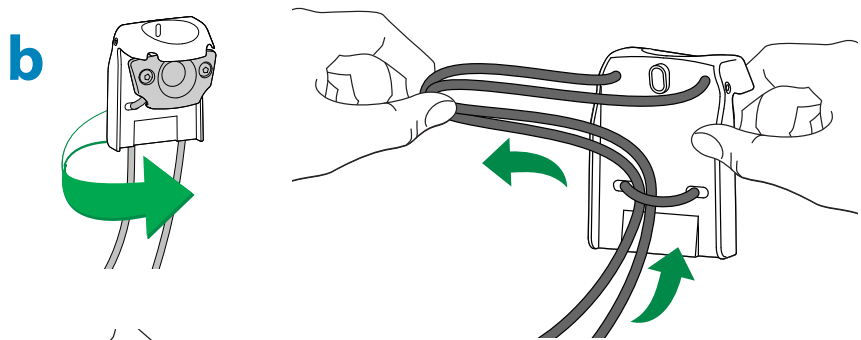
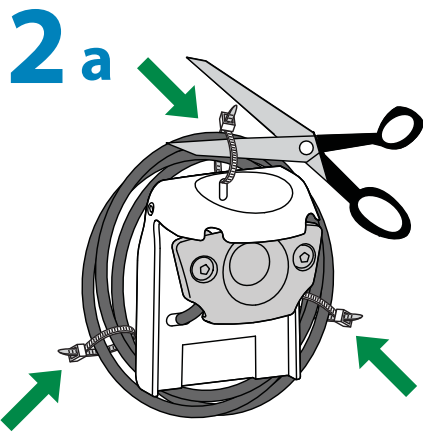
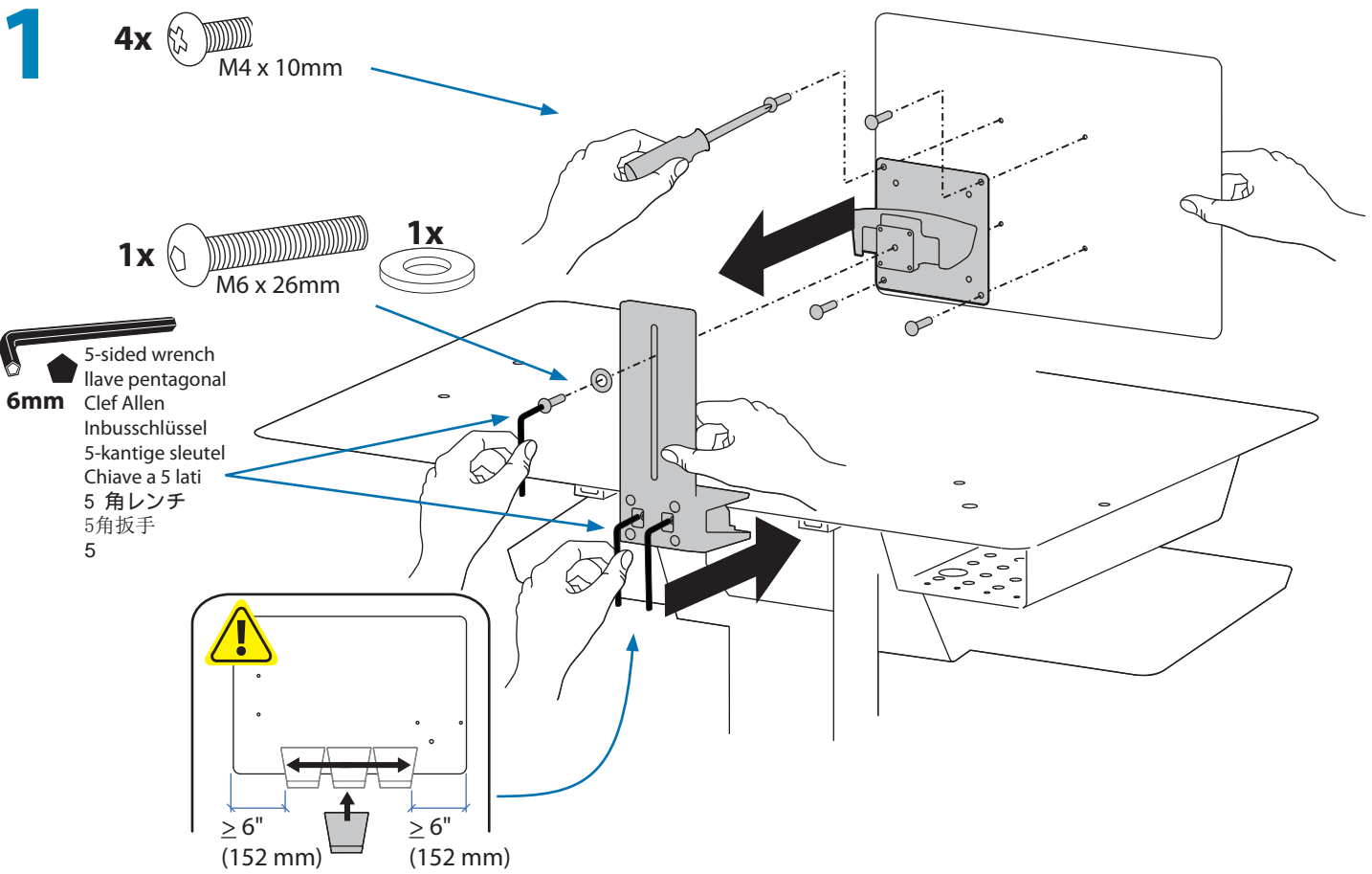
Leer meer over ergonomisch computergebruik op:

Per ulteriori informazioni sull'uso ergonomico del computer:

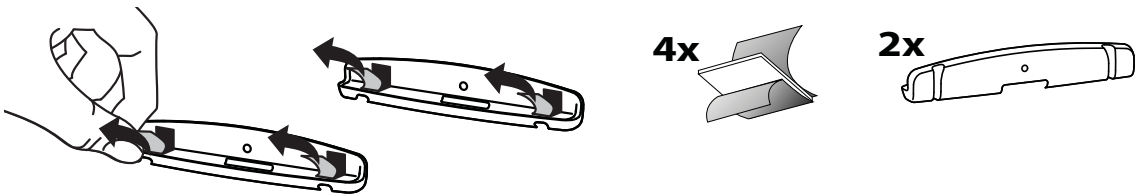
人間工学的なコンピュータの使用法については次のサイトを参照してください

想进一步了解以符合人体工程学的方式使用计算机的知识, 请访问:

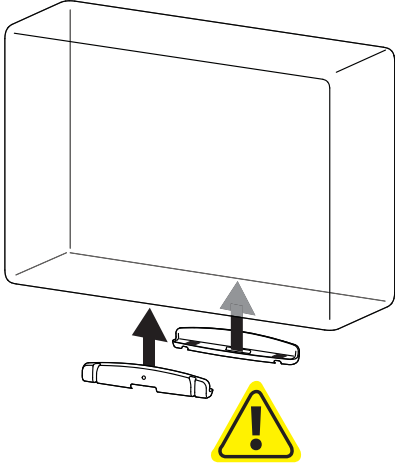
[www.computingcomfort.org](http://www.computingcomfort.org)



# 3 a

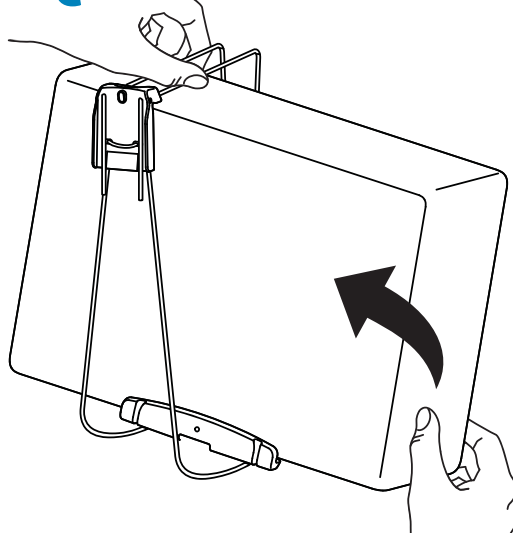


# b

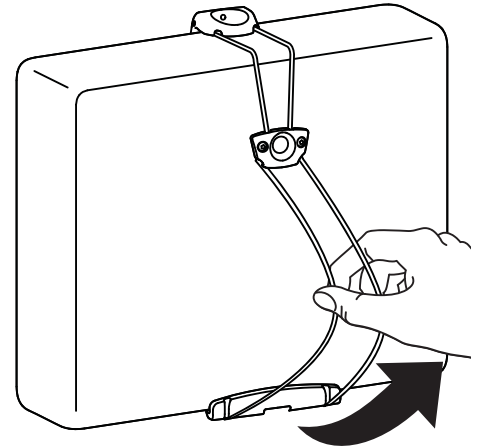


**NOTE:** Center on bottom

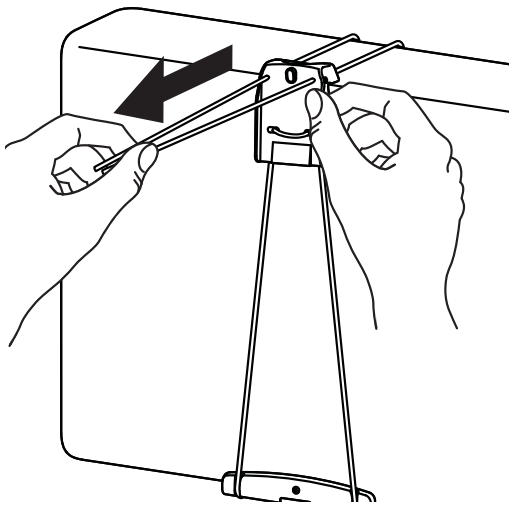
# c



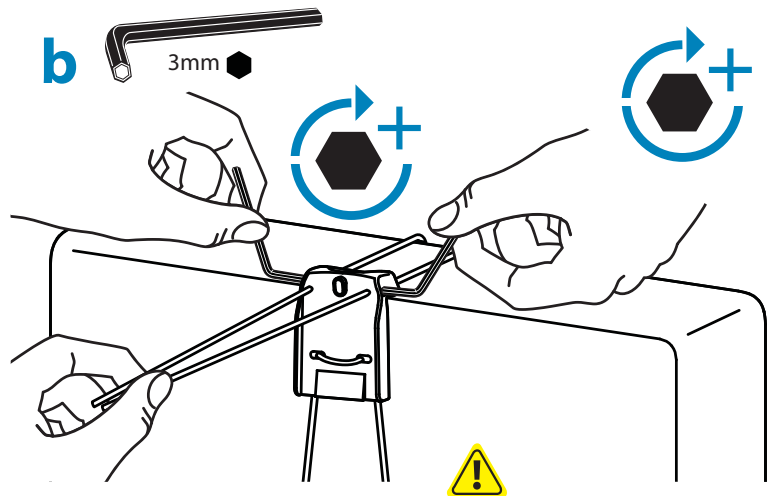
# d



# 4 a



# b



**CAUTION:** Do Not over tighten fasteners. Over-tightening may cause damage to fasteners.

**Precaución:** No ajuste en exceso los sujetadores. El sobreajuste puede estropearlos.

**Attention :** ne pas serrer excessivement les fixations. Risques d'endommagement.

**Vorsicht:** Die Halterungen niemals übermäßig festziehen. Das übermäßige Festziehen kann die Halterungen beschädigen.

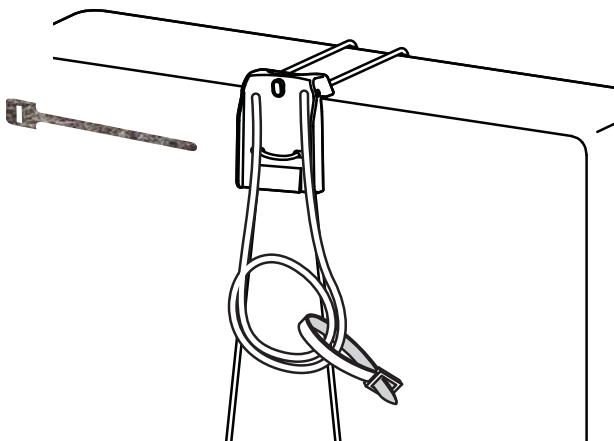
**Let op:** Draai de bevestigingsmaterialen niet te vast. Te vast aandraaien kan schade veroorzaken aan de bevestigingsmaterialen.

**Attenzione:** non serrare eccessivamente i dispositivi di fissaggio. Un serraggio eccessivo potrebbe provocare danni ai dispositivi di fissaggio.

**注意:** 留金は締めすぎないようにしてください。強く締め付けすぎると、金具が破損する原因となります。

**小心:** 不要过度拧紧紧固件。过度拧紧可能会损坏紧固件。

# c

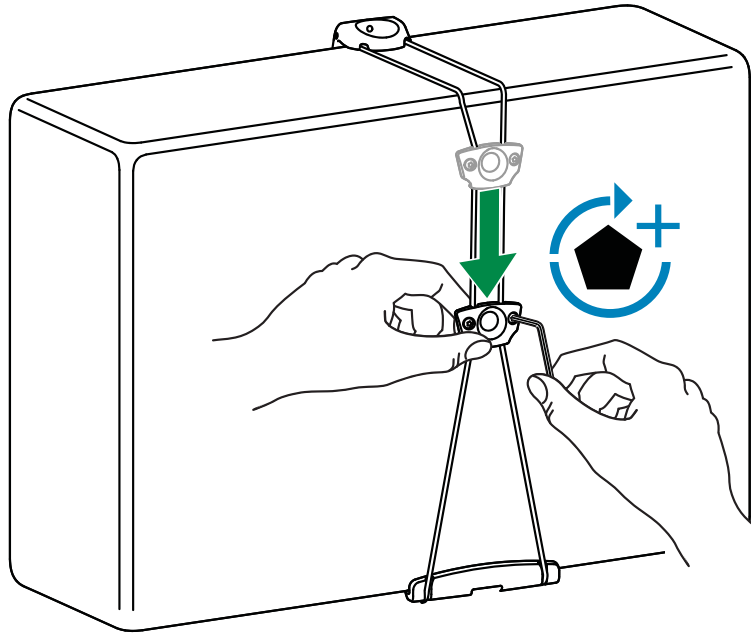


가

# 5



5-sided wrench  
 llave pentagonal  
 Clef Allen  
 Inbusschlüssel  
 5-kantige sleutel  
 Chiave a 5 lati  
 5 角レンチ  
 5角扳手  
 5

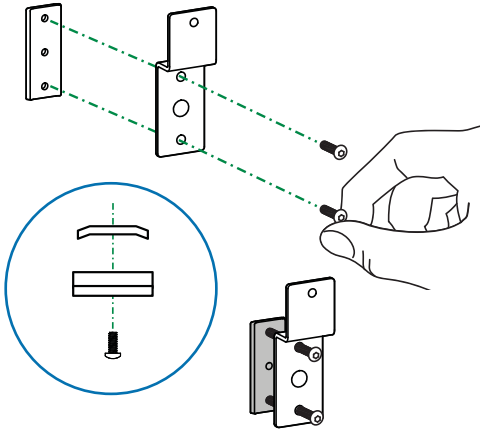


# 6 a

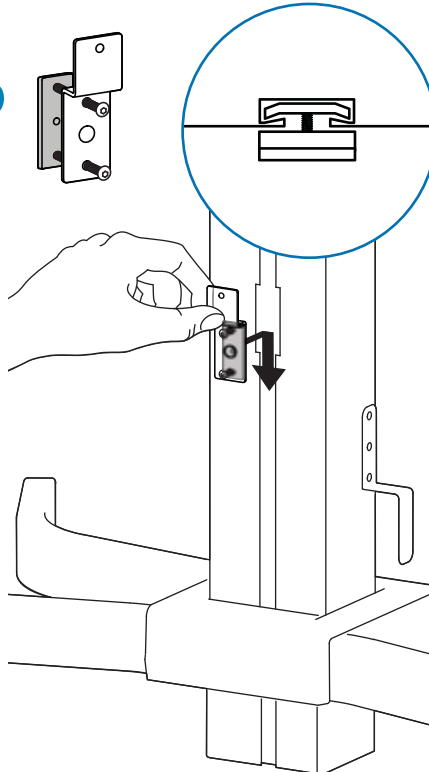
2x



M5 x 10mm



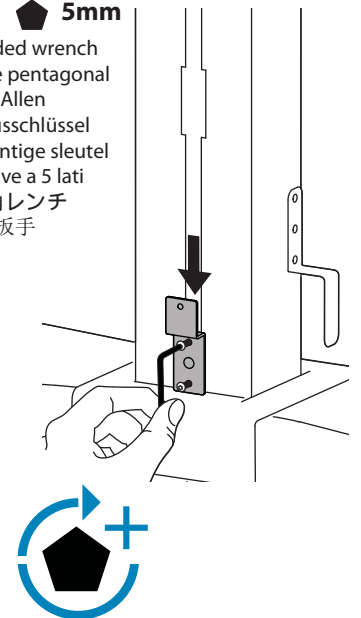
# b



# c



5-sided wrench  
 llave pentagonal  
 Clef Allen  
 Inbusschlüssel  
 5-kantige sleutel  
 Chiave a 5 lati  
 5 角レンチ  
 5角扳手  
 5

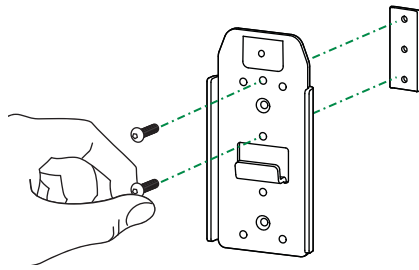


**7 a**

**2x**



M5 x 10mm

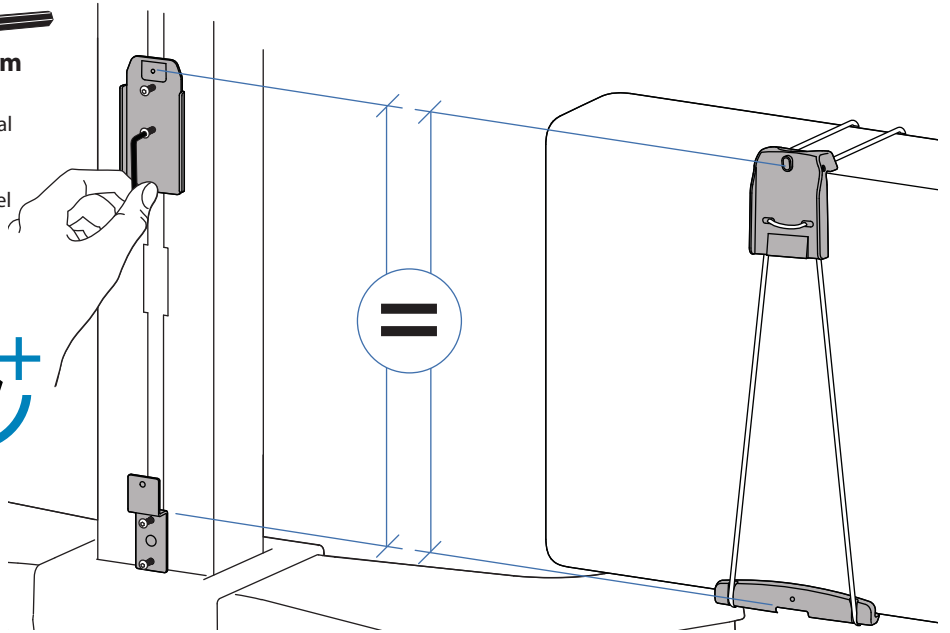
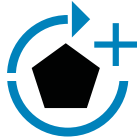
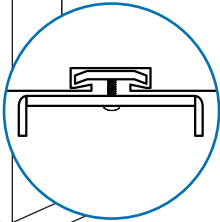
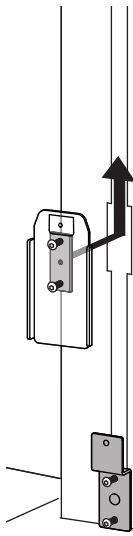


**b**

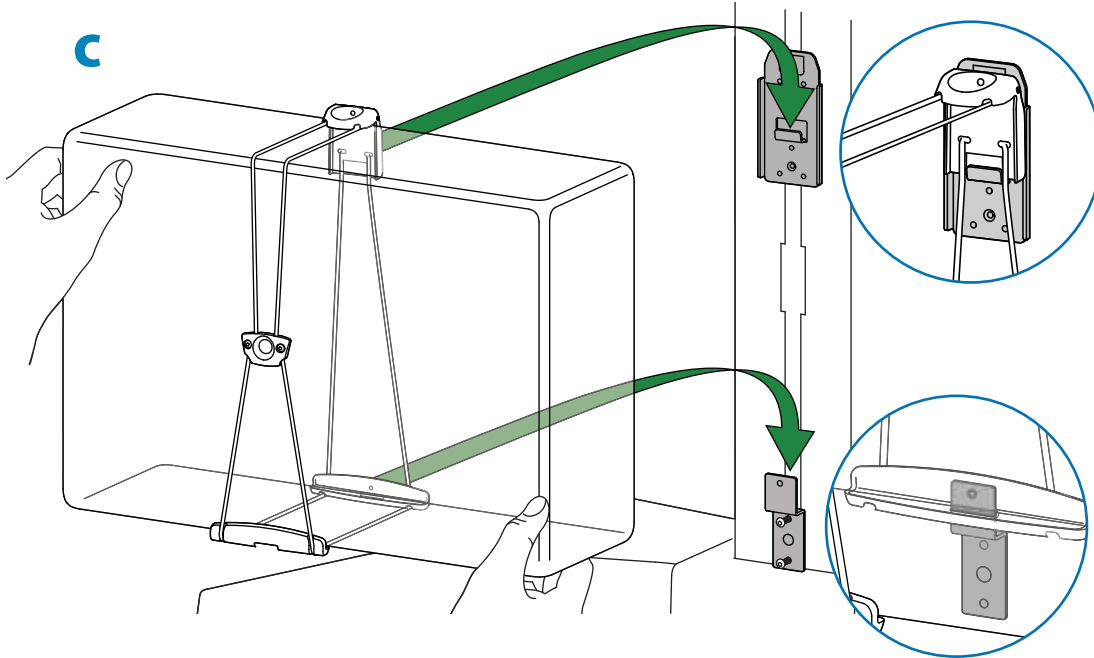


**5mm**

5-sided wrench  
llave pentagonal  
Clef Allen  
Inbusschlüssel  
5-kantige sleutel  
Chiave a 5 lati  
5 角レンチ  
5角扳手  
5



**c**



**d**

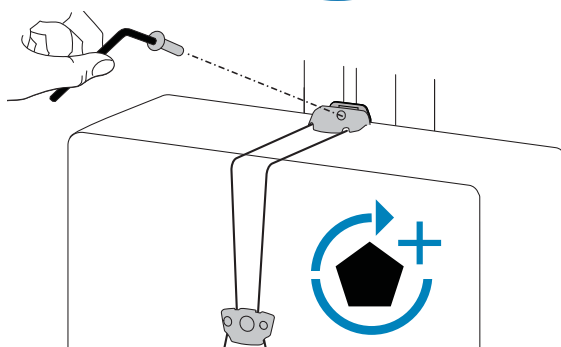
**1x**



M5 x 18mm

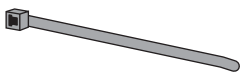



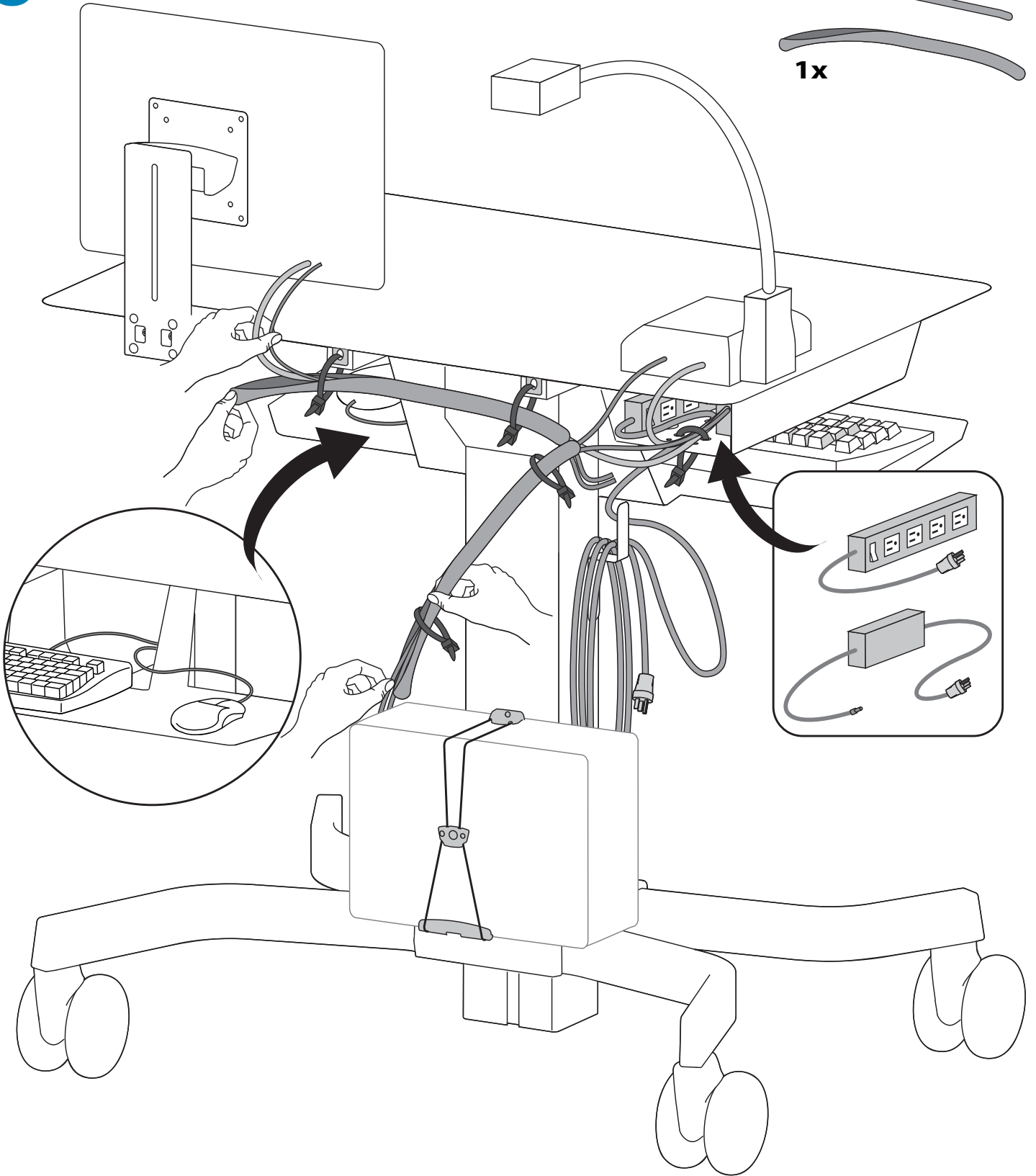
5-sided wrench  
llave pentagonal  
Clef Allen  
Inbusschlüssel  
5-kantige sleutel  
Chiave a 5 lati  
5 角レンチ  
5角扳手  
5





8

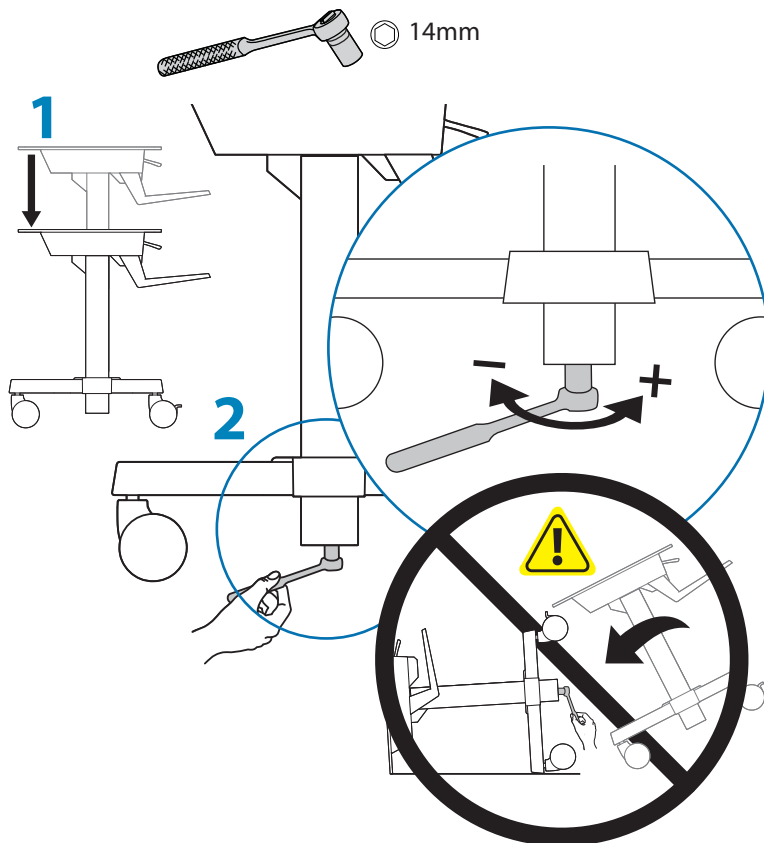
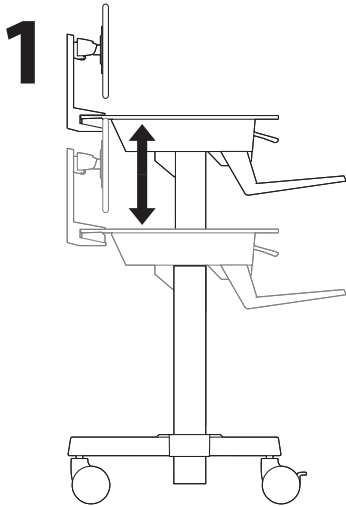
4x   
1x 





# Adjustment • Ajuste • Réglage • Einstellung • Instellen • Regolazione • 調整 • 调节 •

Follow these instructions to tighten or loosen tension.  
Siga estas instrucciones para ajustar o aflojar la tensión.  
Suivez ces instructions pour desserrer ou resserrer la tension.  
Befolgen Sie diese Anleitung, um die Spannung zu lockern oder zu verstärken.  
Volg deze instructies om de spanning te vergroten of verkleinen.  
Seguire queste istruzioni per aumentare o ridurre la tensione di bloccaggio.  
圧力を増減するには次の手順に従います。  
遵照这些说明拧紧或拧松。



**WARNING**

14mm (9/16")

**IMPACT HAZARD!**  
MOVING PARTS CAN CRUSH AND CUT.

**Minimize Lift Tension BEFORE:**

- Removing Mounted Equipment.
- Shipping Cart
- Storing Cart

**To Minimize Lift Tension**

1. Lower worksurface to lowest position.
2. Turn adjustment nut at bottom of riser counterclockwise until it stops (Adjustment may require 40-60 revolutions).

**Failure to heed this warning may result in serious personal injury or property damage!**

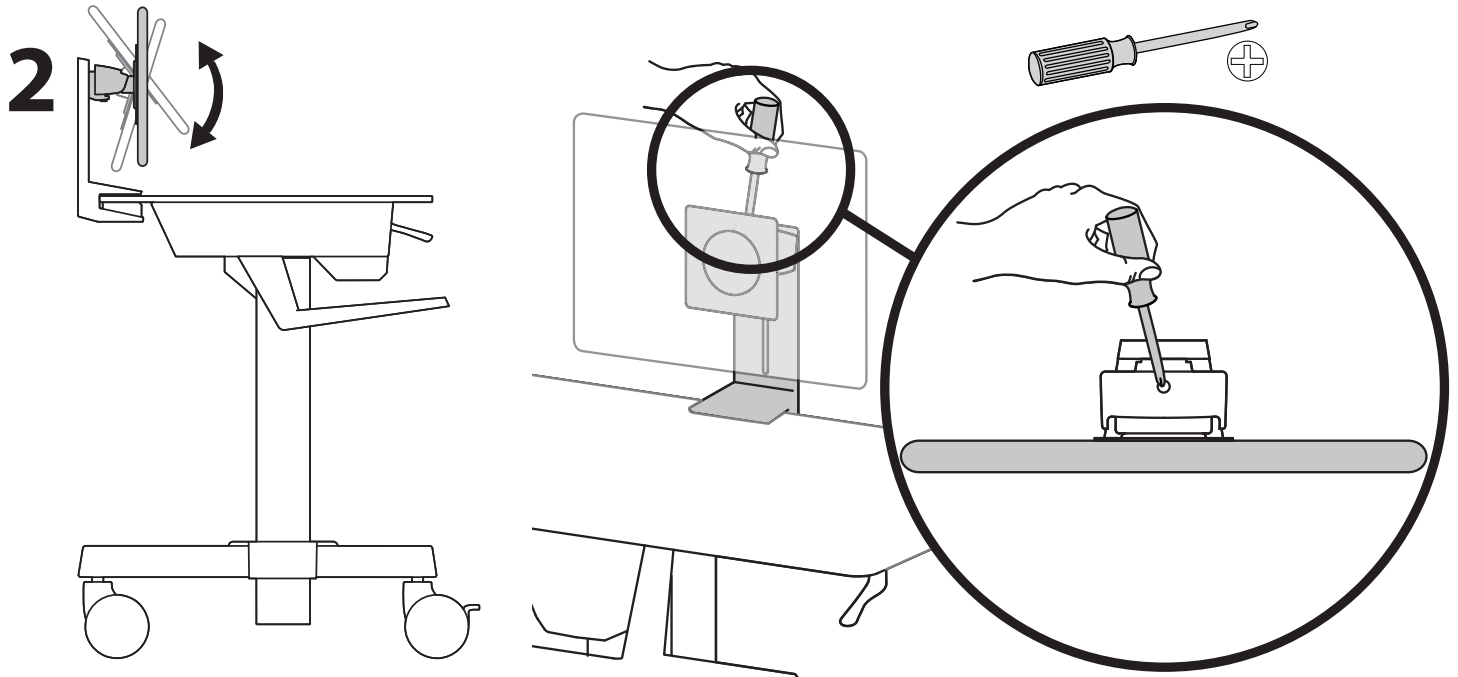
For More information and instructions refer to product guide at [www.ergotron.com](http://www.ergotron.com) or contact Ergotron Customer Care at 1-800-888-8458. 822-634





**Adjustment · Ajuste · Réglage · Einstellung ·  
Instellen · Regolazione · 調整 · 调节 ·**

**Follow these instructions to tighten or loosen tension.**  
**Siga estas instrucciones para ajustar o aflojar la tensión.**  
**Suivez ces instructions pour desserrer ou resserrer la tension.**  
**Befolgen Sie diese Anleitung, um die Spannung zu lockern oder zu verstärken.**  
**Volg deze instructies om de spanning te vergroten of verkleinen.**  
**Seguire queste istruzioni per aumentare o ridurre la tensione di bloccaggio.**  
 圧力を増減するには次の手順に従います。  
 遵照这些说明拧紧或拧松。



© 2011 Ergotron, Inc.  
All rights reserved.

While Ergotron, Inc. makes every effort to provide accurate and complete information on the installation and use of its products, it will not be held liable for any editorial errors or omissions (including those made in the process of translation from English to another language), or for incidental, special or consequential damages of any nature resulting from furnishing this instruction and performance of equipment in connection with this instruction. Ergotron, Inc. reserves the right to make changes in the product design and/or product documentation without notification to its users. For the most current product information, or to know if this document is available in languages other than those herein, please contact Ergotron. No part of this publication may be reproduced, stored in a retrieval system, or transmitted in any form or by any means, electronic, mechanical, photocopying, recording or otherwise without the prior written consent of Ergotron, Inc., 1181 Trapp Road, Eagan, Minnesota, 55121, USA. Patents Pending and Patented U.S. & Foreign. Ergotron is a registered trademark of Ergotron, Inc.

**Americas Sales and  
Corporate Headquarters**

St. Paul, MN USA  
(800) 888-8458  
+1-651-681-7600  
www.ergotron.com  
sales@ergotron.com

**EMEA Sales**

Amersfoort, The Netherlands  
+31 33 45 45 600  
www.ergotron.com  
info.eu@ergotron.com

**APAC Sales**

Tokyo, Japan  
www.ergotron.com  
apaccustomerservice@ergotron.com

**Worldwide OEM Sales**

www.ergotron.com  
info.oem@ergotron.com