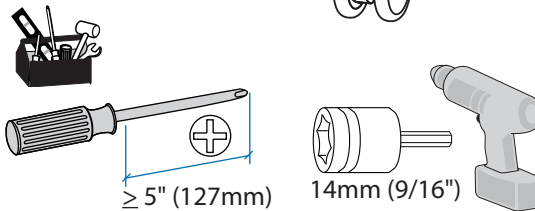
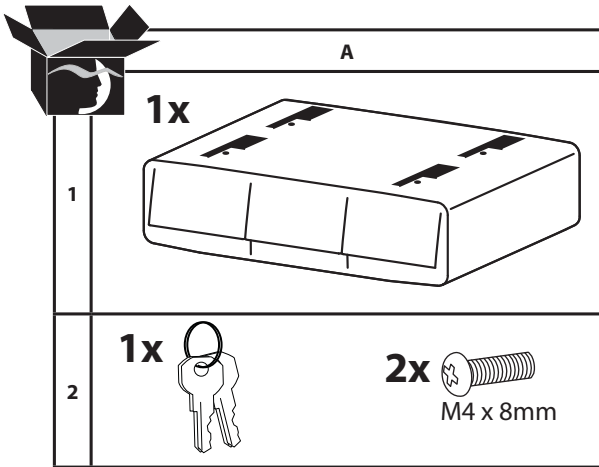
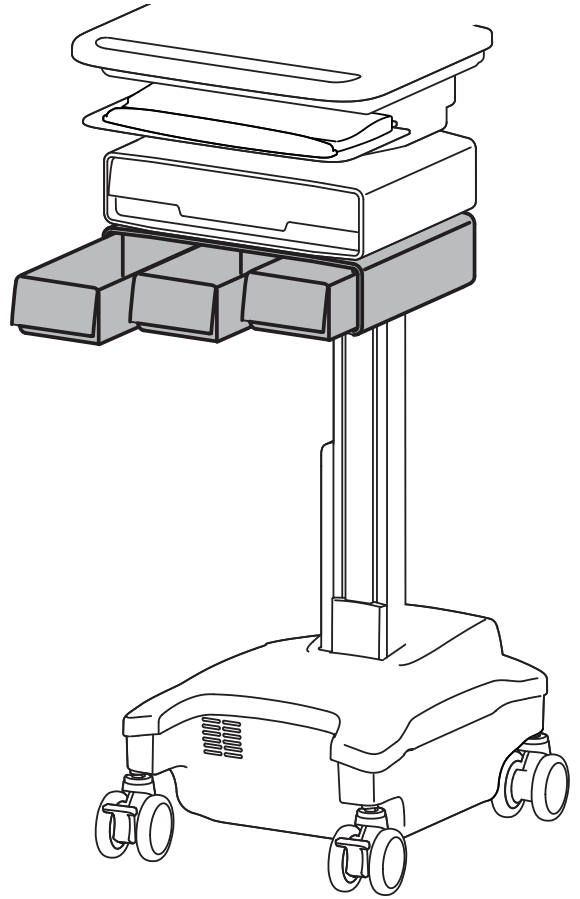




www.ergotron.com
 USA 1-800-888-8458
 Europe +31 (0)33-45 45 600
 China 86-769-86018920

StyleView® SV32 PHD AutoLock Drawer ASSEMBLY INSTRUCTIONS
Cajón de cierre automático StyleView SV32 PHD INSTRUCCIONES DE INSTALACIÓN
Tiroir auto verrouillable StyleView SV32 PHD NOTICE D'ASSEMBLAGE
StyleView® SV32 PHD AutoLock-Schublade MONTAGEANLEITUNGEN
StyleView SV32 PHD zelfverrendelende lade INSTALLATIE INSTRUCTIES
Cassetto a chiusura automatica StyleView SV32 PHD MANUALI D'ISTRUZIONE
 スタイルビュー-SV32 PHD自動ロック引出し 取扱い説明書
 StyleView SV32 PHD 自动锁抽屉 安装说明
 StyleView SV32 PHD

For service and warranty visit www.ergotron.com
 Si desea información de servicio y garantía, visite www.ergotron.com
 Pour toute question concernant la garantie ou le service client, consultez www.ergotron.com
 Weitere Informationen zu Service und Gewährleistung erhalten Sie unter www.ergotron.com.
 Ga voor service en garantie naar www.ergotron.com
 Per assistenza e la garanzia visitare www.ergotron.com
 Gå in på www.ergotron.com för service och garanti
 サービスおよび保証については、www.ergotron.com をご覧ください。
 有关服务和保修，请访问 www.ergotron.com



LB kg Total weight capacity per drawer.
 Capacidad total de soporte de peso por cajón.
 Capacité pondérale totale par tiroir
 Gesamttragkraft pro Schublade.
 Totale gewichtscapaciteit per lade.
 Portata totale per cassetto
 引出しごとの合計重量制限。
 每个抽屉的总可承重量:

LB kg ≤0.5 lbs (0.23 kg)

LB kg ≤4 lbs (1.8 kg) without insert
 sin soporte de inserción
 sans insert
 ohne Einschub
 zonder inzetstuk
 senza inserto
 挿入部なし
 不含插件

LB kg ≤2 lbs (.8 kg) with insert
 con soporte de inserción
 avec insert
 mit Einschub
 met inzetstuk
 con inserto
 挿入部付き
 含插件

! WARNING



IMPACT HAZARD!
MOVING PARTS CAN CRUSH AND CUT.

Minimize Lift Tension BEFORE:

- Removing Mounted Equipment.
- Shipping Cart
- Storing Cart

To Minimize Lift Tension

1. Lower worksurface to lowest position.
2. Turn adjustment nut at top of riser counterclockwise until it stops (Adjustment may require 40-60 revolutions).

Failure to heed this warning may result in serious personal injury or property damage!

For More information and instructions refer to product guide at <http://4support.ergotron.com> or contact Ergotron Customer Care at 1-800-888-8458.

822-052

! ADVERTENCIA



¡PELIGRO DE IMPACTO!
LAS PARTES MÓVILES PUEDEN APLASTAR Y CORTAR.

REDUZCA AL MÍNIMO LA TENSIÓN DE ELEVACIÓN ANTES DE: RETIRAR EL EQUIPO MONTADO

- ENVIAR EL CARRO
- ALMACENAR EL CARRO

Para reducir al mínimo la tensión de elevación

1. Baje la superficie de trabajo hasta su posición más baja.
2. Gire la tuerca de ajuste situada en la parte superior del elevador en el sentido contrario a las agujas del reloj hasta que se detenga (el ajuste puede requerir entre 40 y 60 revoluciones).

Si no respeta esta advertencia, pueden producirse lesiones físicas graves y el equipo puede resultar dañado.

Si desea más información e instrucciones, consulte la guía del producto en <http://4support.ergotron.com>, o póngase en contacto con el servicio de atención al cliente de Ergotron en el teléfono 1-800-888-8458 (EE.UU.)

822-052

! AVERTISSEMENT



DANGER D'IMPACT !
LES PARTIES EN MOUVEMENT PEUVENT ÉCRASER ET COUPER.

Minimisez la tension d'élevation AVANT :

- de retirer l'équipement fixé
- d'expédier le chariot
- de stocker le chariot

Pour minimiser la tension d'élevation

1. Abaissez la surface de travail à son niveau le plus bas.
2. Tournez l'écrou d'ajustement au-dessus du montant dans le sens contraire des aiguilles d'une montre jusqu'à l'arrêt (l'ajustement peut nécessiter 40 à 60 tours).

Il existe un risque de blessure corporelle ou d'endommagement matériel en cas de non respect de cet avertissement.

Pour plus d'informations et d'instructions, consultez le guide du produit sur <http://4support.ergotron.com>, ou contactez le service client d'Ergotron au (+1) 800 888-8458.

822-052

! WARNING



STOßGEFAHR!
BEWEGLICHE TEILE KÖNNEN ZU QUETSCHUNGEN UND SCHNITTVERLETZUNGEN FÜHREN.

Verringern Sie die Lift-Spannung VOR folgenden Tätigkeiten:

- Entfernen befestigter Geräte
- Transport des Computerwagens
- Lagern des Computerwagens

So minimieren Sie die Lift-Spannung:

1. Senken Sie die Arbeitsfläche auf die niedrigste Position ab.
2. Drehen Sie die Anpassungsmutter oben am Risser so weit wie möglich gegen den Uhrzeigersinn. (Für die Anpassung können 40-60 Umdrehungen erforderlich sein.)

Die Missachtung dieser Warnung kann zu ernsthaften Verletzungen oder Sachschäden führen.

Weitere Informationen und Anweisungen erhalten Sie im Produktleitfaden unter <http://4support.ergotron.com> oder telefonisch beim Ergotron-Kundendienst unter 1-800-888-8458.

822-052

! WAARSCHUWING



KANTELGEVAAR!
BEWEGENDE DELEN KUNNEN KNEUZINGEN EN SNIJWONDEN VEROORZAKEN.

Minimaliseer de liftspanning VOOR:

- Verwijdering van gemonteerde apparatuur
- Verzending van de wagen
- Opslag van de wagen

Om de liftspanning te minimaliseren

1. Laat het werkvlak neer tot de laagste positie.
2. Draai de stelbout bovenaan de staander tegen de klok in tot ze stopt (de afstelling kan 40 - 60 slagen vergen).

Als u deze instructie niet opvolgt, kan dat tot ernstig persoonlijk letsel en/of beschadiging van de apparatuur leiden!

Voor meer informatie en instructies, zie de productgids op <http://4support.ergotron.com> of neem contact op met de klantendienst van Ergotron op 1-800-888-8458.

822-052

! AVVERTENZA



PERICOLO DI URTO!
LE PARTI MOBILI POSSONO ROMPERSI E TAGLIARE.

Ridurre al minimo la tensione di sollevamento PRIMA di:

- rimuovere le apparecchiature montate
- spedire il carrello
- conservare il carrello

Per ridurre al minimo la tensione di sollevamento

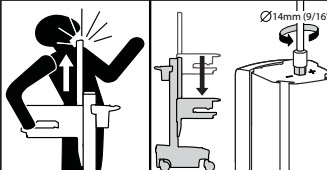
1. Abbassare completamente la superficie di lavoro.
2. Girare il dado di regolazione presente nella parte superiore del supporto di sollevamento in senso antiorario, fino all'arresto (la regolazione può richiedere 40-60 giri).

La mancata osservanza di questa avvertenza può causare infortuni gravi o danni alla proprietà.

Per ulteriori informazioni e istruzioni, fare riferimento alla guida per l'utente sul sito <http://4support.ergotron.com> oppure contattare il servizio clienti Ergotron al numero 1-800-888-8458.

822-052

! 警告



衝撃の危険!
可動部分が壊れた場合、人体などに損傷を与える可能性があります。

リフト張力は

- 機器を取り外す前に緩めてください。
- カートの移送
- カートの保管

リフト張力を緩める方法

1. 作業スペースを一番下の位置まで下げます。
2. ライザーの最上部にある調整ナットを、止まるまで反時計回りに回します(40 - 60回転が必要な場合があります)。

この指示を無視すると、重大な人体の怪我や機器の損傷を招く恐れがあります。より詳細な情報や手順説明については、<http://4support.ergotron.com>の製品ガイドを参照されるか、エルゴトロンのカスタマーケア(電話: 800-888-8458)までお問い合わせください。

822-052

! 警告



撞击危险!
手推车移动会导致挤压和割伤。先将升降张力调节至最小，然后再：

- 卸除所安装设备
- 装运手推车
- 存放手推车

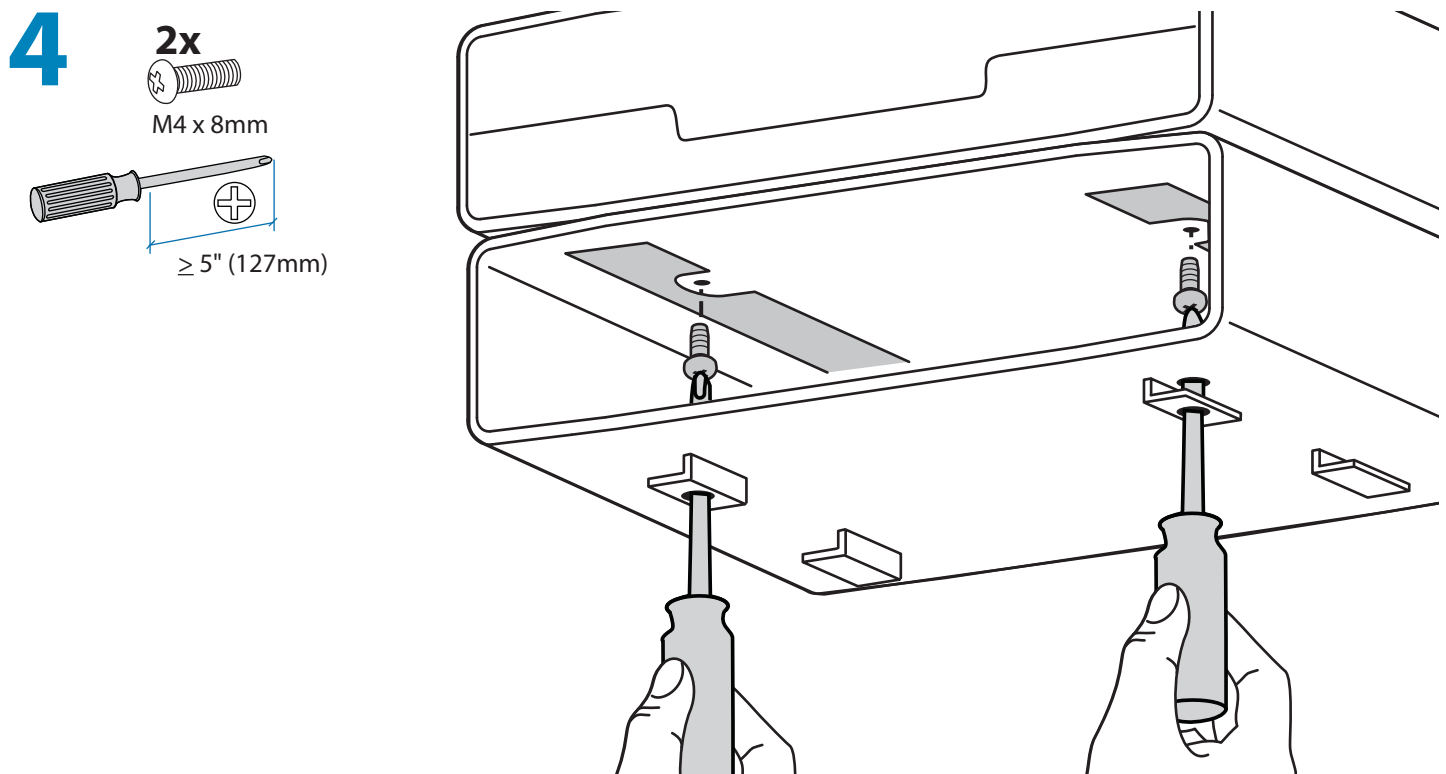
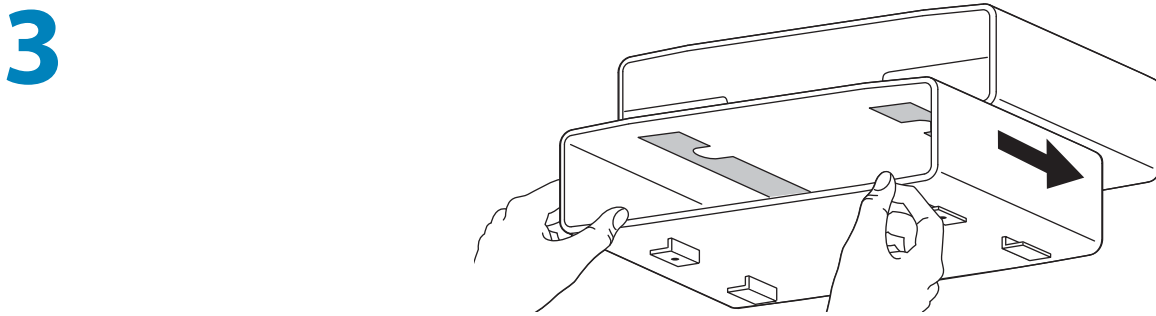
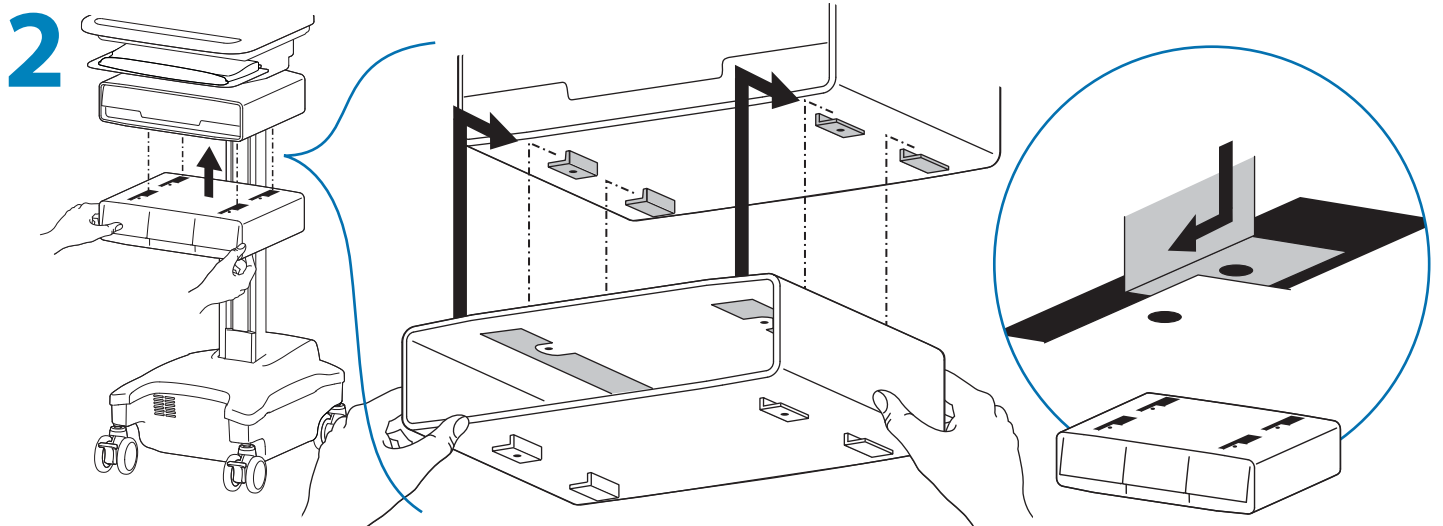
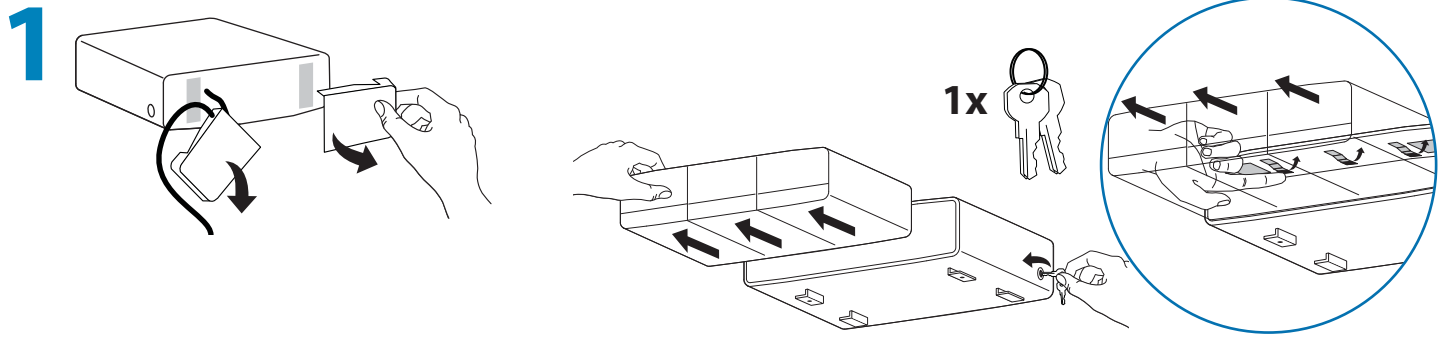
要将升降张力调节至最小：

1. 将工作台面降至最低位置。
2. 逆时针旋转升降杆顶部的调节螺母，直到转动为止(调节可能需要旋转40-60度)。

不留心此警告可能会导致严重的人身伤害或财产损失!

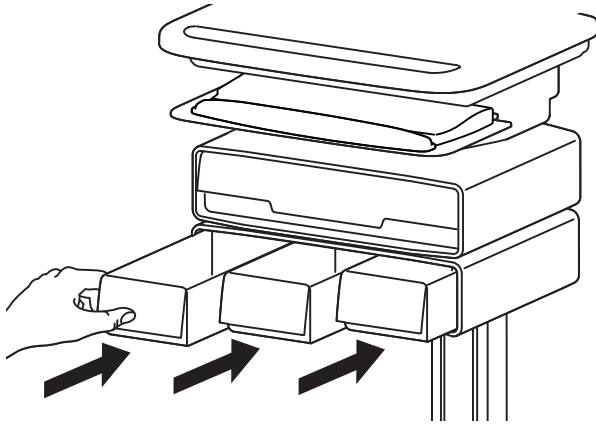
欲了解更多信息或说明，请参阅 <http://4support.ergotron.com> 上的产品指南或致电 1-800-888-8458 联络 Ergotron 客户服务。

822-052

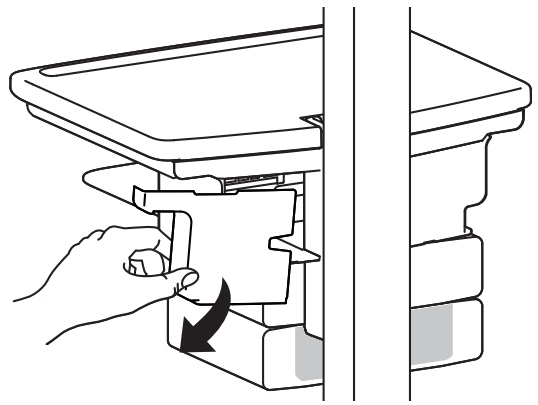


5

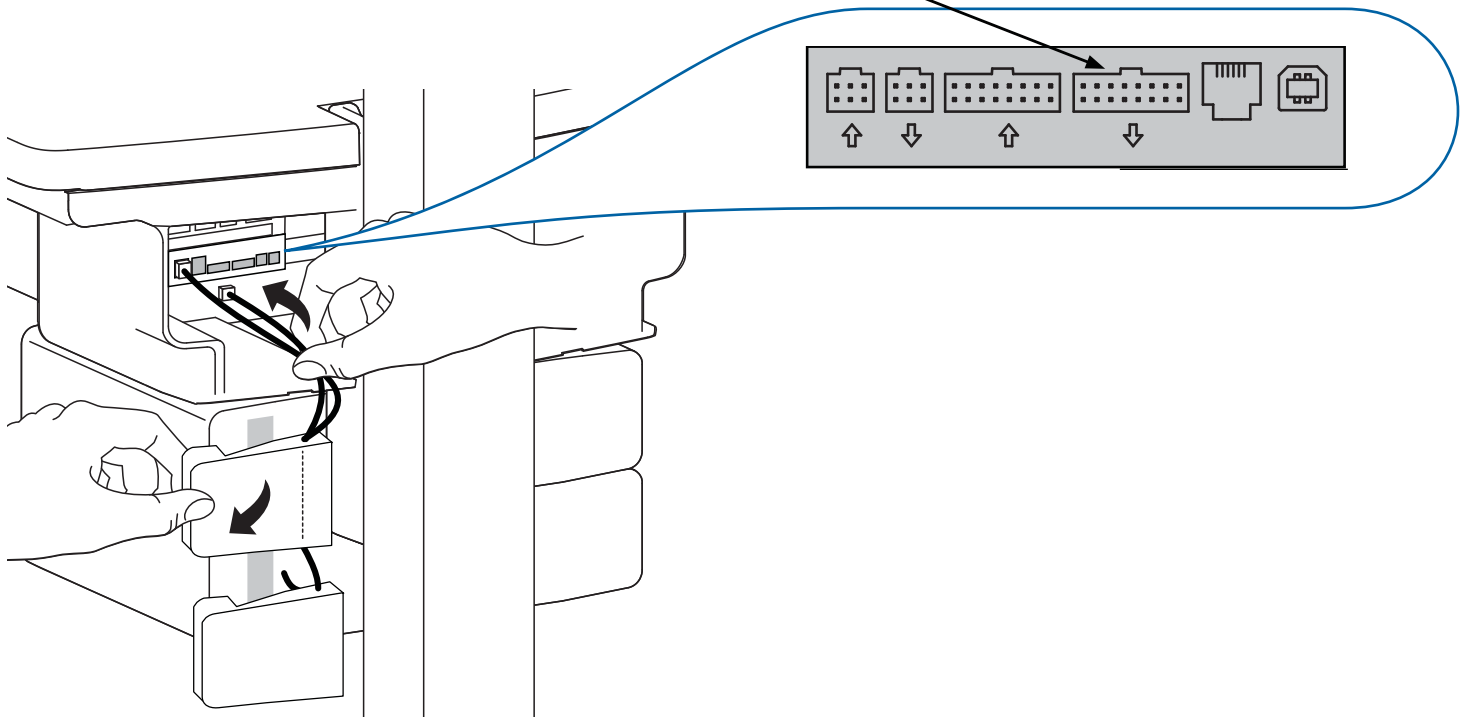
a



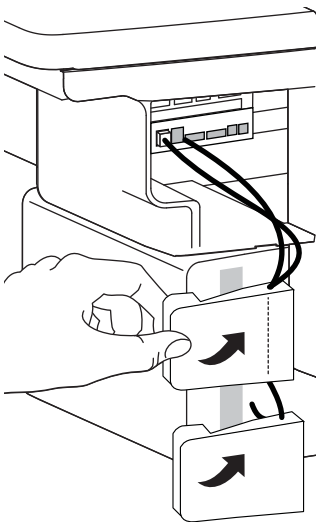
b



- C** Connect the cable from the newly attached AutoLock Drawer here.
Conecte aquí el cable del cajón de cierre automático que acaba de instalar.
Connecter le câble à partir du tiroir auto verrouillable nouvellement fixé ici.
Schließen Sie das Kabel der neu verbundenen AutoLock-Schublade hier an.
Sluit hier de kabel aan, komende vanaf de zojuist aangesloten zelfvergrendelende lade.
Collegare il cavo dal cassetto a chiusura automatica appena fissato in questo punto.
新しく取り付けられた自動ロック引出しからのケーブルをここに接続します。
将电缆从新安装的自动锁抽屉连接到此处。



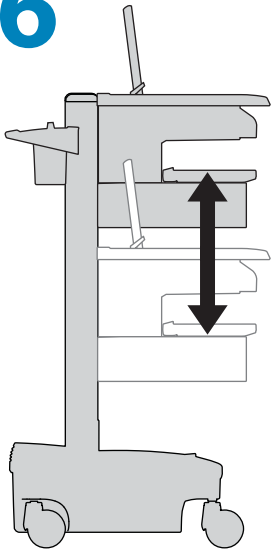
d



e



6



It is important that you adjust this product according to the weight of the mounted equipment as described in the following steps. Any time equipment is added or removed from this product, resulting in a change in the weight of the mounted load, you should repeat these adjustment steps to ensure safe and optimum operation.

Adjustments should move smoothly and easily through the full range of motion and stay where you set it. If adjustments are difficult and do not stay in the desired position, follow the instructions to loosen or tighten the tension to create a smooth, easy adjustment motion. Depending on your product and the adjustment, it may take several turns to notice a difference.

Es importante ajustar este producto conforme al peso del equipo montado, según se describe en los pasos siguientes. Cada vez que se agregue o quite equipo de este producto y cambie el peso de la carga montada, deberá repetir estos ajustes para garantizar un funcionamiento seguro y óptimo.

Los movimientos de ajuste deben poder realizarse de manera suave y firme dentro de la amplitud de movimiento permitida, y mantenerse donde usted los fije. Si los ajustes son abruptos o no permanecen en dicha posición, siga las instrucciones para aflojar o ajustar la tensión y suavizar así el movimiento. Dependiendo del producto y el ajuste, es posible que deba hacer varios intentos hasta poder observar la diferencia.

Il est important que vous fixiez ce produit par rapport au poids du matériel installé, comme l'indiquent les étapes suivantes. À chaque fois que vous ajoutez ou que vous retirez du matériel de ce produit, et que le poids du matériel change, répétez ces étapes d'ajustement pour garantir la sécurité et une utilisation optimale.

Les réglages doivent s'effectuer facilement et sans forcer dans toutes les positions et rester en place une fois réalisés. Si les réglages sont difficiles à effectuer et ne restent pas en position, suivez les instructions pour desserrer ou resserrer la tension afin que les mouvements soient plus aisés. Selon le produit que vous utilisez et le réglage, il faut parfois effectuer plusieurs tours de vis avant de remarquer une différence.

Es ist von Bedeutung, dass Sie dieses Produkt entsprechend dem Gewicht des installierten Geräts wie in den folgenden Schritten beschrieben anpassen. Wenn Zubehör von diesem Produkt entfernt oder dazu hinzugefügt wird, was zu einer Änderung der Last führt, sollten Sie diese Einstellungsschritte wiederholen, um einen sicheren und optimalen Betrieb zu gewährleisten.

Einstellungen sollten über den gesamten Verstellbereich gleichmäßig und leicht durchzuführen sein und an der eingestellten Position verbleiben. Lassen sich die Einstellungen nur schwer durchführen oder bleibt das Gerät nicht in der gewünschten Position, folgen Sie der Anleitung und lockern oder verstärken Sie die Spannung für eine gleichmäßige und leichte Einstellung. Je nach Produkt und Einstellung muss dies mehrmals wiederholt werden, um einen Unterschied zu merken.

Het is belangrijk dat u dit product aanpast volgens het gewicht van de gemonteerde apparatuur zoals beschreven staat in de volgende stappen. Telkens als er apparatuur toegevoegd wordt aan of verwijderd wordt van dit product, wat een verandering van het gewicht van de gemonteerde belasting tot gevolg heeft, moet u deze aanpassingsstappen herhalen om een veilige en optimale werking te garanderen.

Verplaatsingen moeten soepel en eenvoudig over het volle bewegingsbereik mogelijk zijn, en de ingestelde positie moet gehandhaafd blijven. Als aanpassingen moeilijk zijn en de gewenste positie blijft niet gehandhaafd, dan volgt u de instructies om de spanning te verminderen of vergroten om een soepele, eenvoudige aanpassing mogelijk te maken. Al naargelang uw product en de gewenste aanpassing, kunnen een paar slagen nodig zijn om verschil te merken.

È importante regolare questo prodotto in base al peso dell'attrezzatura montata, come descritto nella procedura seguente. Ogni volta che si aggiungono o si rimuovono componenti da questo prodotto, variando quindi il peso del carico fissato, ripetere questa procedura di regolazione per garantire il funzionamento ottimale e in sicurezza.

I componenti a posizione regolabile devono essere spostabili in modo regolare e agevolmente per la loro intera corsa e rimanere fermi quando li si rilasciano. Se risulta difficile regolare la posizione di un componente o questo non rimane nella posizione desiderata, seguire le istruzioni per ridurre o aumentare la tensione di bloccaggio affinché il movimento risulti agevole e facilmente regolabile. A seconda del prodotto e del tipo di regolazione, possono essere necessarie più corse prima di notare una differenza.

この製品は、取り付けた機器の重量に応じて次の手順で調整してください。この製品に機器を取り付けたり、取り外したりして重量が変わった場合は、安全かつ最適な操作を保证するために同じ手順をふたたび実行してください。調整は可動域内でスムーズかつ簡単に動く必要があり、選定した位置にしっかり固定されなければなりません。調整の動きがごちなく、選定位置で固定されない場合は、調整がスムーズにできるよう、説明書に従って張力を増減します。お使いの製品や調整によっては、違いがはっきりするまで何回か回さなければならぬこともあります。

应当依照下列各步骤中描述的所安装设备的重量来调节本产品，这一点非常重要。任何时候，增减该产品上的设备都会导致安装负载重量的变化，您应当重复这些调节步骤，以确保在最优条件下安全使用。调节应当在整个动作范围内灵活自如，并能固定在所调整的位置。如果调节困难且不能固定在想要的位置上，请遵照说明书拧紧或拧紧，使调节动作灵活自如。根据您所用产品及调节方式，可能需要旋转几圈后才能注意到差别。



Release brake to move riser.

Suelte el freno para mover el elevador.

Relâcher le frein pour déplacer la colonne montante.

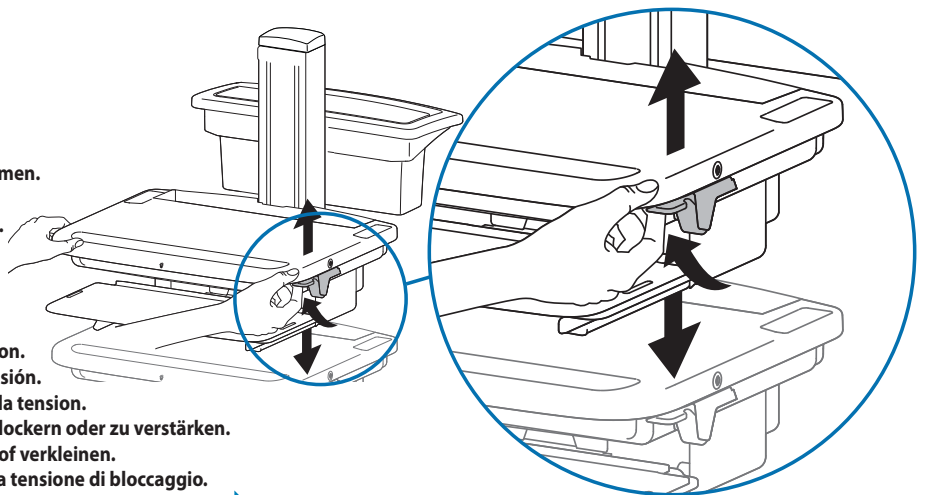
Lösen Sie die Bremse, um eine Höhenverstellung vorzunehmen.

Zet de rem los om de staander te verplaatsen.

Rilasciare il freno per sollevare o abbassare il sostegno.

ライザーを動かすには、ストッパーを解除します。

释放锁定装置移动升降杆。



Follow these instructions to tighten or loosen tension.

Siga estas instrucciones para ajustar o aflojar la tensión.

Suivez ces instructions pour desserrer ou resserrer la tension.

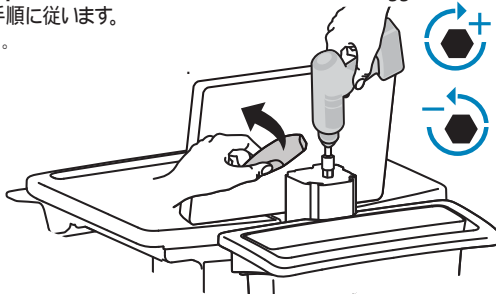
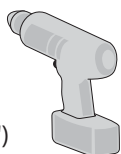
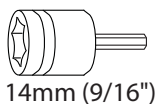
Befolgen Sie diese Anleitung, um die Spannung zu lockern oder zu verstärken.

Volg deze instructies om de spanning te vergroten of verkleinen.

Seguire queste istruzioni per aumentare o ridurre la tensione di bloccaggio.

圧力を増減するには次の手順に従います。

遵照这些说明拧紧或拧松。



NOTE: Adjustment may require 40 - 60 revolutions.

NOTA: El ajuste puede requerir entre 40 y 60 revoluciones.

REMARQUE: l'ajustement peut nécessiter 40 à 60 tours.

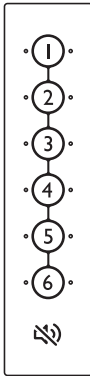
HINWEIS: Für die Anpassung können 40-60 Umdrehungen erforderlich sein.

OPMERKING: Voor de afstelling kunnen 40 - 60 slagen nodig zijn.

NOTA: la regolazione può richiedere 40-60 giri.

注: 調整には40~60回転が必要な場合があります。

注意: 调节可能需要旋转 40 - 60 度。



Unlock Drawer (3 methods):

- Enter Master PIN, then press desired drawer number*.
- Enter User PIN, then press desired drawer number*.
- Key - turn clockwise 1/4 turn.

Para desbloquear el cajón (3 métodos):

- Introduzca el código PIN maestro y pulse el número del cajón deseado*.
- Introduzca el código PIN de usuario y pulse el número del cajón deseado*.
- Llave - gírela 1/4 de vuelta hacia la derecha

Déverrouiller le tiroir (3 méthodes) :

- Saisissez le code PIN principal, puis appuyez sur le numéro de tiroir souhaité*.
- Saisissez le code PIN de l'utilisateur, puis appuyez sur le numéro de tiroir souhaité*.
- Clé - tournez dans le sens des aiguilles d'une montre sur 1/4 de tour

Entsperren der Schublade (3 Methoden):

- Geben Sie die General-PIN ein, und drücken Sie die Nummer der gewünschten Schublade*.
- Geben Sie die Benutzer-PIN ein, und drücken Sie die Nummer der gewünschten Schublade*.
- Schlüssel - 1/4-Drehung im Uhrzeigersinn

De lade ontgrendelen (drie manieren):

- Voer de hoofdpincode in en druk daarna op het gewenste ladenummer*.
- Voer de gebruikerspincode in en druk daarna op het gewenste ladenummer*.
- Met de sleutel - draai deze 1/4 slag naar links

Sbloccaggio del cassetto (tre metodi)

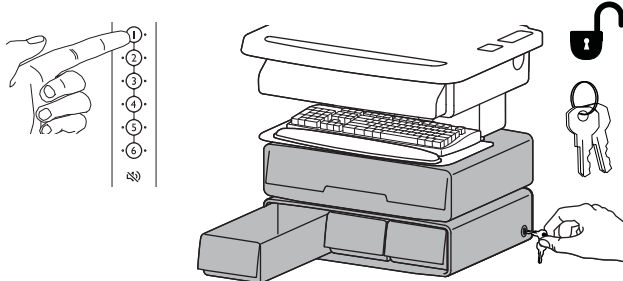
- Digitare il codice principale e poi il numero del cassetto desiderato*.
- Digitare il codice utente e poi il numero del cassetto desiderato*.
- Girare la chiave in senso orario di 1/4 di giro.

引出しのロック解除 (3つの方法)

- マスターPINを入力し、目的の引出しの番号を押します*。
- ユーザーPINを入力し、目的の引出しの番号を押します*。
- キー - 時計回りに1/4回転させます。

要打开抽屉锁 (3种方法):

- 输入主密码, 然后按相应的抽屉编号*。
- 输入用户密码, 然后按相应的抽屉编号*。
- 钥匙 - 顺时针转动 1/4 圈



Lock Drawer:

- Wait 4 seconds for lock to engage automatically.
- NOTE: Drawer must be fully closed to lock.

Cajón con llave:

- Espere 4 segundos para que el cierre se active automáticamente.
- NOTA: El cajón tiene que estar completamente cerrado para poder bloquearse.

Tiroir verrouillable :

- Attendez 4 secondes que le verrou s'engage automatiquement.
- REMARQUE : le tiroir doit être complètement fermé pour être verrouillé.

Sperren der Schublade:

- Warten Sie 4 Sekunden, bis die Sperre automatisch aktiviert wird.
- HINWEIS: Zur Sperrung muss die Schublade vollständig geschlossen sein.

Lade vergrendelen:

- Wacht vier seconden totdat de lade automatisch wordt vergrendeld.
- OPMERKING: De lade moet volledig gesloten zijn om vergrendeld te kunnen worden.

Cassetto a chiusura automatica:

- Attendere 4 secondi: il cassetto si blocca automaticamente.
- NOTA: il cassetto deve essere chiuso completamente per bloccarsi.

引出しのロック施錠:

- 自動ロックが作動するまで4秒間待ちます。
- 注: ロックするためには、引出しが完全に閉まっている必要があります。

带锁抽屉:

- 等候 4 秒钟让抽屉自动上锁。
- 注意: 抽屉必须完全关闭才能上锁。

*Drawer Numbers:

*Números de cajones:

*Numéros de tiroir :

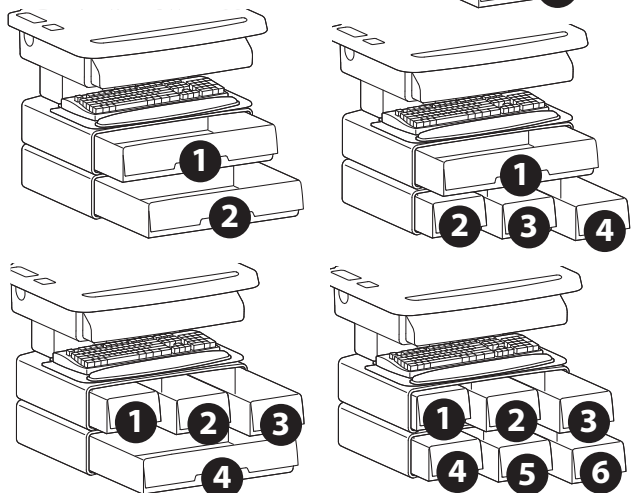
*Schubladennummern:

*Ladenummers:

*Numeri dei cassetti:

*引出しの番号:

*抽屉编号:



*The system is set up to allow only one drawer to be open at a time.

*El sistema está configurado para poder abrir únicamente un cajón a la vez.

*Le système est configuré de manière à ce qu'un seul tiroir puisse être ouvert à la fois.

*In diesem System kann zur selben Zeit immer nur eine Schublade geöffnet sein.

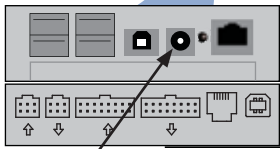
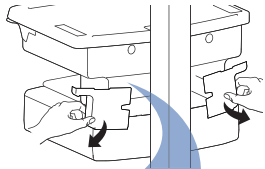
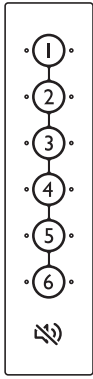
*Het systeem is zodanig ontworpen dat er niet meer dan één lade tegelijk open kan zijn.

*Il sistema è predisposto in modo da consentire l'apertura di un cassetto alla volta.

*システムは一度に1つの引出ししか開けられないように設定されています。

*系统设置为一次只允许打开一个抽屉。

*



DC cable connection
Conexión de cable CC
Connexion par câble c.c.
Gleichstromkabelverbindung
DC-kabelaansluitingen
Connetture per cavo c.c.
DCケーブル接続
直流电缆连接

Drawer Troubleshooting

• **Key pad numbers are dark:**

- Touch anywhere on number pad to activate back-light, (drawer remains locked until you enter valid PIN).
- Check to make sure DC cable is connected.

• **Drawer won't open when User PIN is entered:**

- Test system by entering Master PIN. If drawer doesn't unlock, contact Ergotron customer care for "Lost Master PIN" instructions.

Detección y resolución de problemas del cajón

• **Los números del teclado numérico están oscuros:**

- Toque cualquier sitio del teclado numérico para activar la luz de fondo (el cajón permanecerá bloqueado hasta que introduzca un código PIN válido).
- Compruebe que está conectado el cable de CC.

• **El cajón no se abre al introducir el código PIN de usuario:**

- Pruebe el sistema introduciendo el código PIN maestro. If drawer doesn't unlock, contact Ergotron customer care for "Lost Master PIN" instructions.

Dépannage du tiroir

• **Les chiffres du pavé numérique sont éteints :**

- Touchez le pavé numérique pour activer la lumière (le tiroir reste bloqué jusqu'à ce que vous tapiez le code PIN valide).
- Vérifiez que le câble CC est bien connecté.

• **Le tiroir ne s'ouvre pas lorsque le code PIN de l'utilisateur est saisi :**

- Testez le système en saisissant le code PIN principal. If drawer doesn't unlock, contact Ergotron customer care for "Lost Master PIN" instructions.

Fehlerbehebung bei der Schublade

• **Die Nummern auf dem Nummernblock leuchten nicht:**

- Berühren Sie den Nummernblock an einer beliebigen Stelle, um die Hintergrundbeleuchtung zu aktivieren (die Schublade bleibt verschlossen, bis Sie eine gültige PIN eingeben).
- Überprüfen Sie, ob das Gleichstromkabel angeschlossen ist.

• **Schublade lässt sich nach Eingabe der Benutzer-PIN nicht öffnen:**

- Prüfen Sie das System durch Eingabe der General-PIN. If drawer doesn't unlock, contact Ergotron customer care for "Lost Master PIN" instructions.

Problemen met de lades oplossen

• **De toetsen op het numerieke toetsenblok blijven donker:**

- Raak het cijferblok ergens aan zodat de achtergrondverlichting gaat branden (de lade blijft vergrendeld totdat u een geldige pincode opgeeft).
- Controleer of de stroomkabel is aangesloten.

• **De lade gaat niet open wanneer de pincode van de gebruiker wordt ingevoerd:**

- Test het systeem door de hoofdpincode in te voeren. If drawer doesn't unlock, contact Ergotron customer care for "Lost Master PIN" instructions.

Soluzione di problemi relativi al cassetto

• **I numeri del tastierino sono scuri:**

- Premere un tasto qualunque del tastierino per attivare la retroilluminazione (il cassetto rimane bloccato finché non si digita un codice valido).
- Verificare che il cavo c.c. sia collegato.

• **Il cassetto non si apre quando si digita un codice utente:**

- Provare a digitare il codice principale. If drawer doesn't unlock, contact Ergotron customer care for "Lost Master PIN" instructions.

引出しのトラブルシューティング

• **数字キーパッドの字が暗い**

- 数字キーパッドの任意の場所を触るとバックライトが点灯します(引出しはロックされたままです。引出しを開けるには有効なPINを入力してください)。
- DCケーブルが接続されていることを確認します。

• **ユーザーPINを入力しても引出しが開かない**

- マスターPINを入力してシステムをテストします。 If drawer doesn't unlock, contact Ergotron customer care for "Lost Master PIN" instructions.

抽屉故障解决

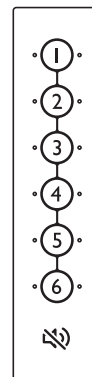
• **键盘上的数字不亮:**

- 触摸数字键盘上的任何地方激活背光(除非输入有效密码,否则抽屉一直上锁)。
- 检查以确保直流电源线已经连接。

• **输入用户密码时无法打开抽屉:**

- 输入主密码测试系统。 If drawer doesn't unlock, contact Ergotron customer care for "Lost Master PIN" instructions.

Lights: Meaning	
1,2,3,4,5 or 6 and Red mute button	Drawer is open longer than 20 seconds. Mute button can be pressed to mute alarm. System will not function until drawer is shut. The number corresponding to the open drawer will Flash Red on the keypad.
Flashing and alarm sounding:	
All available drawer numbers	Waiting for drawer selection (see Unlock Drawer)
Flashing Green:	
All available drawer numbers	
Flashing Red:	Firmware upgrade is happening
All flash once:	New code accepted.
All flash three times:	Exiting program mode.



Luces: Significado:	
Las teclas 1,2,3,4,5 o 6 y el botón rojo de silencio	El cajón lleva abierto más de 20 segundos. Puede pulsar el botón de silencio para detener la alarma. El sistema no funcionará mientras no se cierre y se bloquee el cajón. El número correspondiente al cajón abierto parpadeará en rojo en el teclado.
parpadean mientras suena la alarma:	
Todos los números de los cajones disponibles parpadean en verde:	Esperando la selección del cajón (vea Desbloquear el cajón)
Todos los números de los cajones disponibles parpadean en rojo:	
Todas parpadean una vez:	Firmware upgrade is happening
Todas parpadean tres veces:	Se acepta el nuevo código. Se sale del modo de programación.

Voyants : Signification :	
Numéros 1, 2, 3, 4, 5, 6 et bouton rouge de sourdine qui clignotent et alarme qui sonne :	Le tiroir est ouvert plus de 20 secondes. Vous pouvez appuyer sur le bouton de sourdine pour éteindre l'alarme. Le système ne fonctionne pas tant que le tiroir n'est pas fermé et verrouillé. Le numéro correspondant au tiroir ouvert clignote en rouge sur le pavé numérique.

Tous les numéros de tiroirs disponibles clignotent en vert :	Attente de la sélection d'un tiroir (voir Déverrouiller le tiroir)
Tous les numéros de tiroirs disponibles clignotent en rouge :	
Tous les voyants clignotent une fois :	Firmware upgrade is happening
Tous les voyants clignotent trois fois :	nouveau code accepté. sortie du mode de programmation.

Lichter: Bedeutung:	
1,2,3,4,5 oder 6 sowie die rote Stummtaste blinkt, und es wird ein Alarmsignal ausgegeben:	Schublade ist über 20 Sekunden lang geöffnet. Der Alarm lässt sich durch Betätigen der Stummtaste abschalten. Das System funktioniert nicht, bis die Schublade geschlossen und gesperrt ist. Die Nummer der entsprechenden offenen Schublade blinkt rot auf der Tastatur.

Alle verfügbaren Schubladennummern blinken grün:	Warten auf die Auswahl der Schublade (siehe „Entsperren der Schublade“)
Alle verfügbaren Schubladennummern blinken rot:	
Alle Lichter blinken ein Mal:	Firmware upgrade is happening
Alle Lichter blinken drei Mal:	Neuer Code wurde akzeptiert. Der Programmiermodus wird beendet.

Lampjes: Betekenis:	
1, 2, 3, 4, 5 of 6 en de rode knop voor demping van het geluid knipperen en er klinkt een alarm:	De lade is langer dan 20 seconden open. De knop voor het dempen van het geluid kan ingedrukt worden om het alarmgeluid uit te zetten. Het systeem zal niet functioneren tot de lade gesloten en vergrendeld is. Het nummer dat overeenkomt met de open lade, zal rood op het toetsenbord knipperen.

Alle beschikbare ladenummers knipperen groen:	Bezig met wachten op ladeselectie (zie Lade ontgrendelen)
Alle beschikbare ladenummers knipperen rood:	
Alle lampjes knipperen één keer:	Firmware upgrade is happening
Alle lampjes knipperen drie keer:	De nieuwe code is geaccepteerd. Programmamodus wordt afgesloten.

Spie Significato	
Il numero 1, 2, 3, 4, 5 o 6 e il pulsante rosso di silenziamento lampeggiano e viene emesse un segnale acustico	Il cassetto è rimasto aperto per oltre 20 secondi. Per fare cessare il segnale acustico si può premere il pulsante di silenziamento. Il sistema non funziona finché il cassetto non viene chiuso e bloccato. Il numero corrispondente al cassetto aperto lampeggia in rosso sul tastierino.

Tutti i numeri dei cassetti disponibili lampeggiano in verde	In attesa che si scelga un cassetto (vedi Sbloccaggio del cassetto).
Tutti i numeri dei cassetti disponibili lampeggiano in rosso	
Tutte le spie lampeggiano una volta:	Firmware upgrade is happening
Tutte le spie lampeggiano tre volte:	Il nuovo codice è stato accettato. Il sistema sta uscendo dalla modalità di programmazione.

照明: 意味:	
点滅して警告音を発している	
1、2、3、4、5、6および赤のミュートボタン:	引出しが20秒間以上開いたままになっています。ミュートボタンを押すとアラームを停止できます。引出しが閉まってロックされるまで、システムは機能しません。開いている引出しの番号がキーボード上で赤く点滅します。

グリーンに点滅している	引出しの選定待ち「引出しのロック解除」を参照)
使用できるすべての引出しの番号:	
赤く点滅しているすべての	
使用可能な引出しの番号:	
すべてのLEDが一度だけ点滅した	Firmware upgrade is happening
すべての照明が3度点滅した	新規コードが保存されました。プログラムモードを終了します。

指示灯: 含义:	
1、2、3、4、5 或 6	
及红色静音按钮闪烁并发出报警:	抽屉打开时间超过 20 秒钟。可按静音按钮关闭报警音。在抽屉关闭并锁住之前, 系统将不工作。处于打开状态的抽屉对应的数字将在键盘上闪亮红色。等待选择抽屉 (请见“打开抽屉锁”部分)
所有可用抽屉的编号闪亮绿色:	正在退出编程模式。
所有可用抽屉的编号闪亮红色:	
所有灯闪亮一次:	
所有灯闪亮三次:	

Americas Sales and Corporate Headquarters	EMEA Sales
St. Paul, MN USA (800) 888-8458 +1-651-681-7600 www.ergotron.com sales@ergotron.com	Amersfoort, The Netherlands +31 33 45 45 600 www.ergotron.com info.eu@ergotron.com

APAC Sales	Worldwide OEM Sales
Tokyo, Japan www.ergotron.com apacustomerservice@ergotron.com	www.ergotron.com info.oem@ergotron.com



© 2010 Ergotron, Inc.
All rights reserved.

While Ergotron, Inc. makes every effort to provide accurate and complete information on the installation and use of its products, it will not be held liable for any editorial errors or omissions (including those made in the process of translation from English to another language), or for incidental, special or consequential damages of any nature resulting from furnishing this instruction and performance of equipment in connection with this instruction. Ergotron, Inc. reserves the right to make changes in the product design and/or product documentation without notification to its users. For the most current product information, or to know if this document is available in languages other than those herein, please contact Ergotron. No part of this publication may be reproduced, stored in a retrieval system, or transmitted in any form or by any means, electronic, mechanical, photocopying, recording or otherwise without the prior written consent of Ergotron, Inc., 1181 Trapp Road, Eagan, Minnesota, 55121, USA Patents Pending and Patented U.S. & Foreign. Ergotron is a registered trademark of Ergotron, Inc.