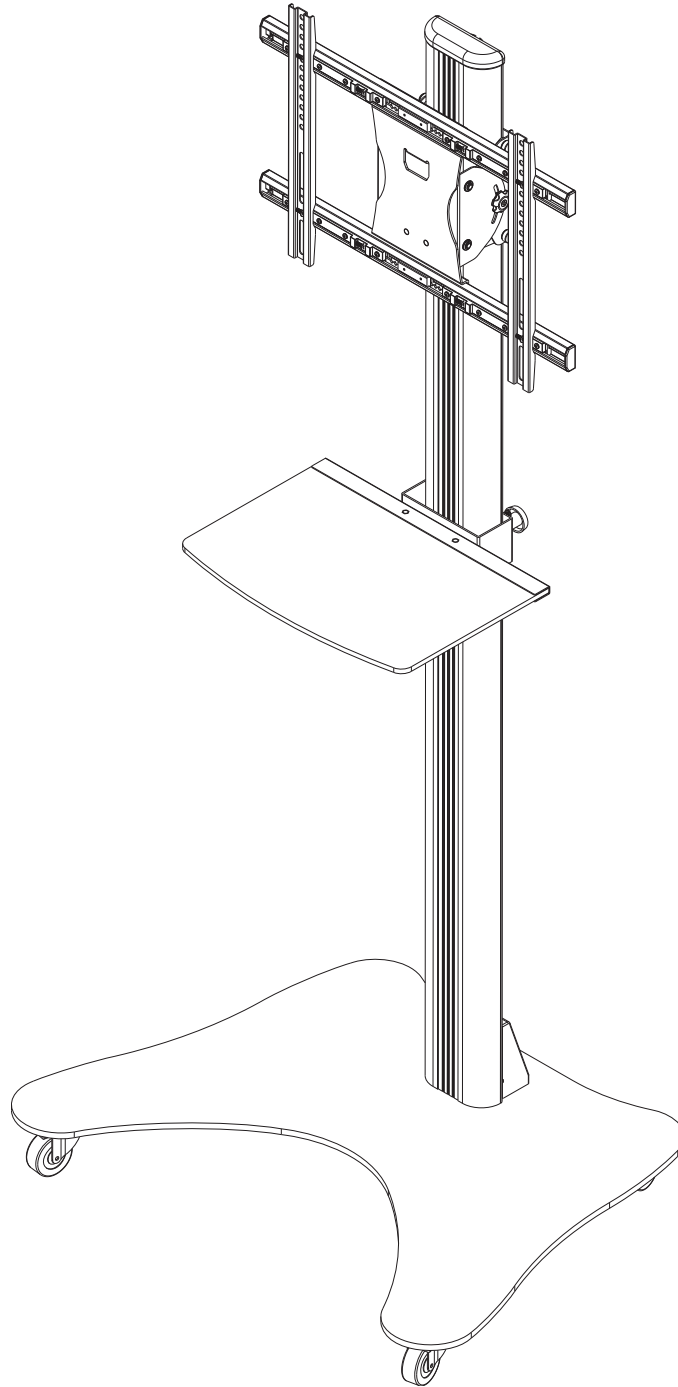




Installation and Assembly: 32" - 50" Flat Panel Display Cart

Model: SC550

Max Load Capacity:
125 lb (56.7 kg) per display
25 lb (11.3 kg) per shelf



NOTE: Read entire instruction sheet before you start installation and assembly.

⚠ WARNING

- Do not begin to install your Peerless product until you have read and understood the instructions and warnings contained in this Installation Sheet. If you have any questions regarding any of the instructions or warnings, for US customers please call Peerless customer care at 1-800-865-2112, for all international customers, please contact your local distributor.
- This product should only be installed by someone of good mechanical aptitude, and fully understands these instructions.
- Never exceed the Maximum UL Load Capacity on page 1.
- Always use an assistant or mechanical lifting equipment to safely lift and position equipment.
- Tighten screws firmly, but do not overtighten. Overtightening can damage the items, greatly reducing their holding power.
- The cart is not affixed or secured to the floor, and may therefore tip over and/or fall if display and/or stand is shaken or hit. Always monitor children and do not let children play alone around stand as they could get hurt by a falling display. Not recommended for use in areas with heavy traffic.
- This product is intended for indoor use only. Use of this product outdoors could lead to product failure and personal injury.

Tools Needed for Assembly

- level
- phillips screwdriver

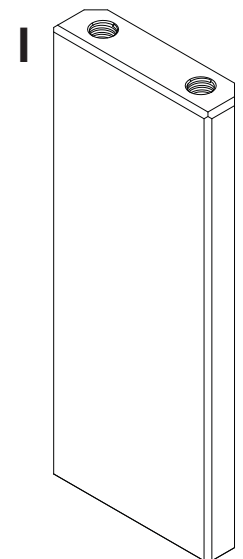
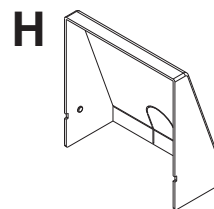
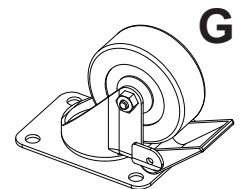
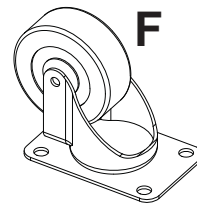
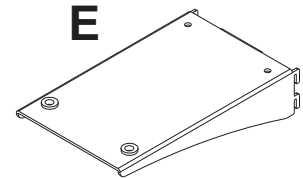
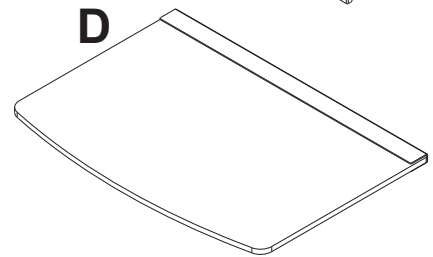
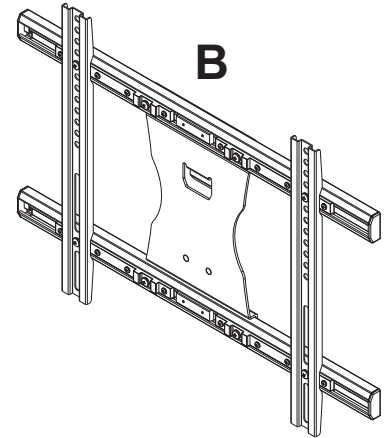
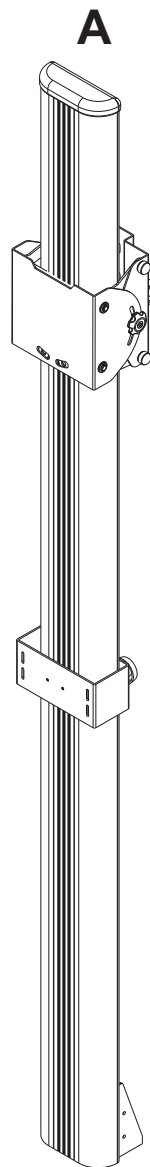
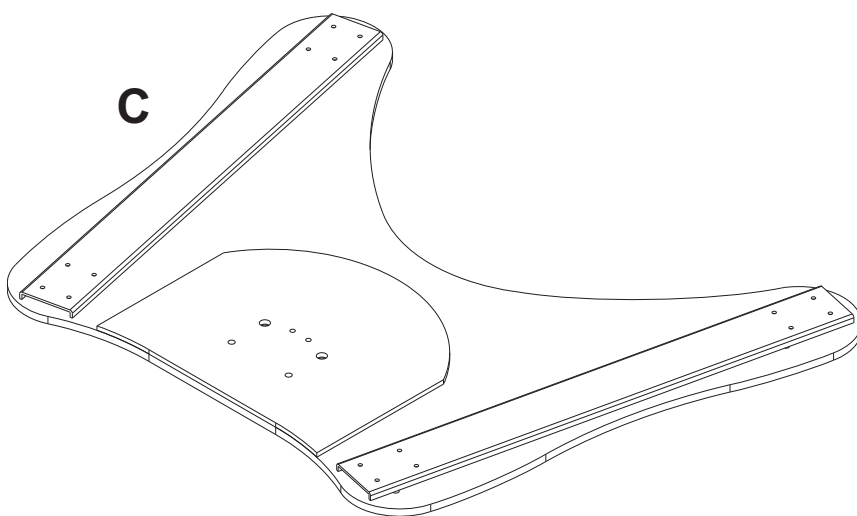
Table of Contents

Parts List.....	3, 4
Attaching Metal Base.....	5
Attaching Glass Shelf	6
Installing Universal Adapter Plate to Display	8
Mounting Flat Panel Display	10

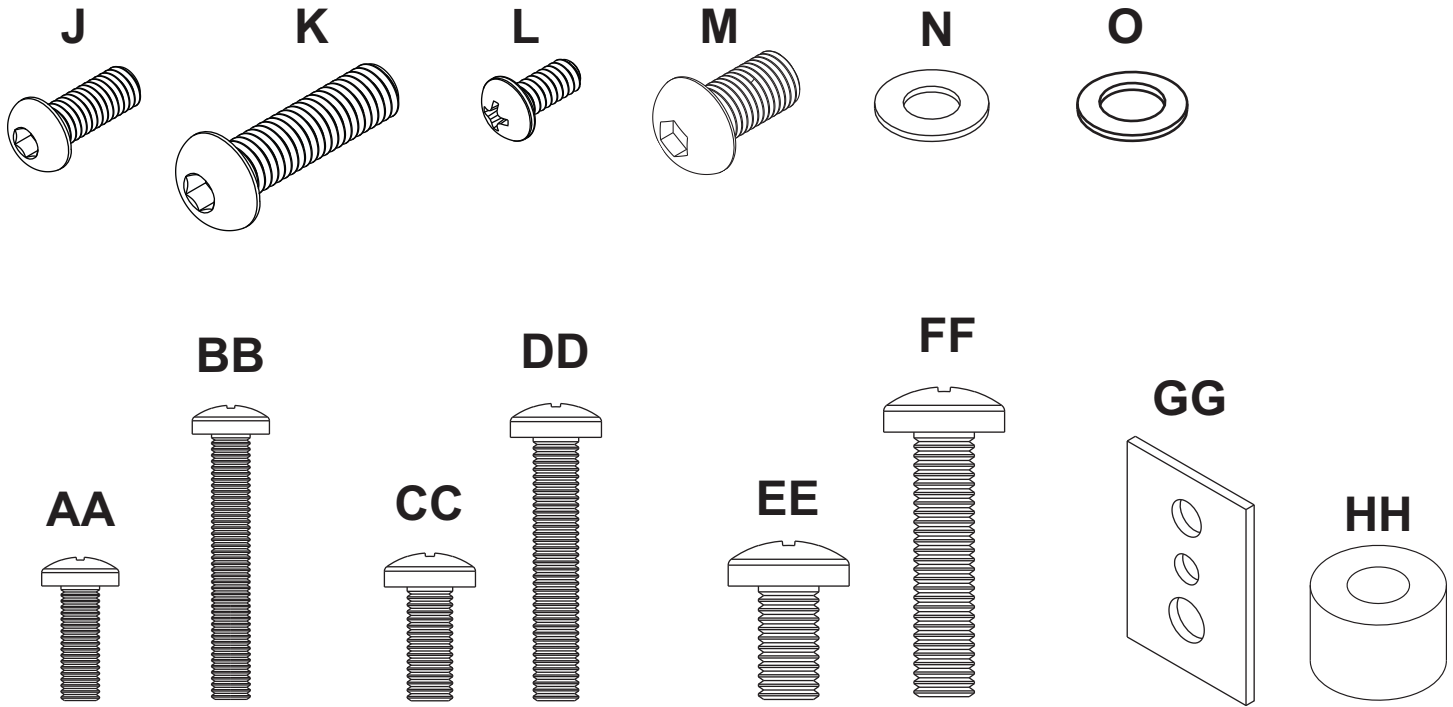
Before you begin, make sure all parts shown are included with your product.

Parts List	
Description	Qty.
A column assembly	1
B universal adapter plate	1
C metal base	1
D glass shelf	1
E shelf bracket	1
F front caster	2
G rear caster	2
H column cover	1
I column support bar	1
J M6 x 8mm socket screw	16
K M8 x 25mm socket screw	2
L M5 x 12mm phillips screw	2
M M8 x 15mm socket screw	2
N M6 washer	16
O M8 washer	4
AA M5 x 15mm philips screw	4
BB M5 x 35mm philips screw	4
CC M6 x 15mm philips screw	4
DD M6 x 35mm philips screw	4
EE M8 x 15mm philips screw	4
FF M8 x 35mm philips screw	4
GG Multiwasher	4
HH spacer	4
II M4 allen wrench (not shown)	1
JJ M5 allen wrench (not shown)	1
KK spanner wrench (not shown)	1

Parts may appear slightly different than illustrated.

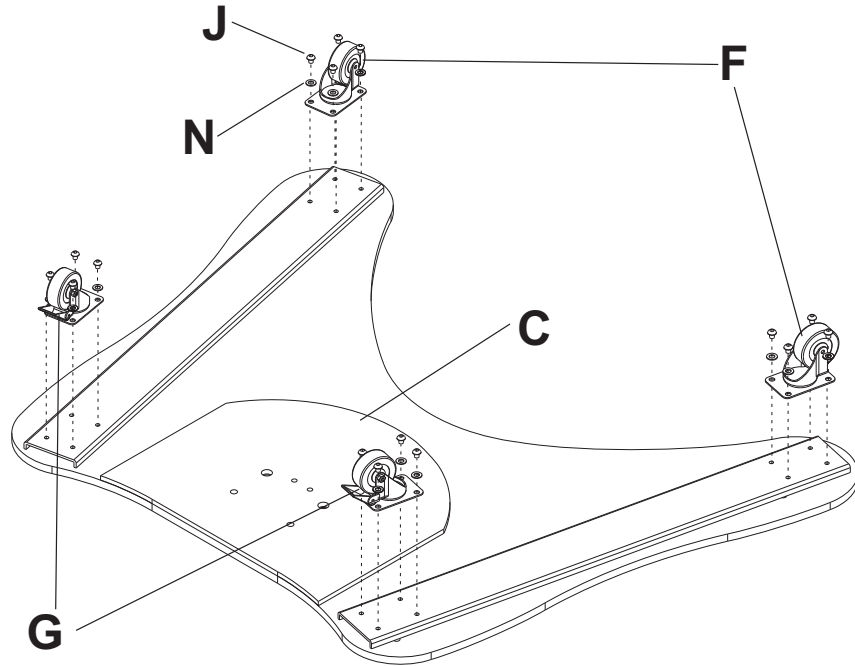


Before you begin, make sure all parts shown are included with your product.
Parts may appear slightly different than illustrated.

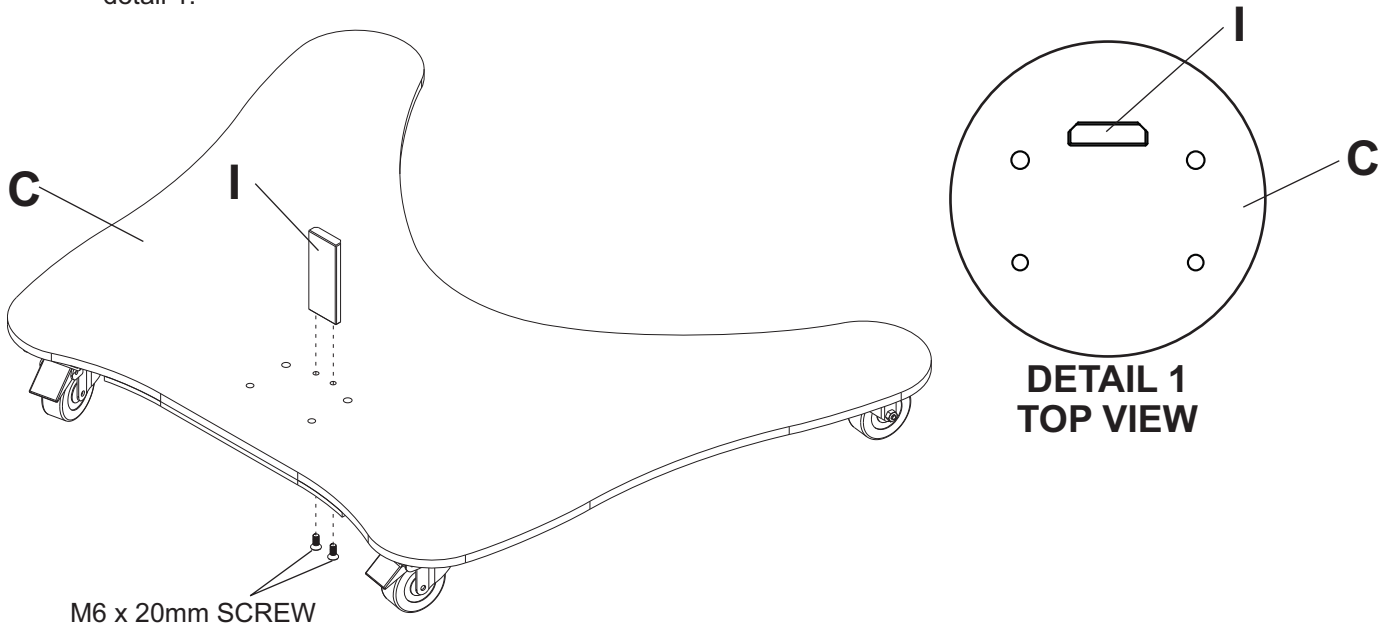


Attaching Metal Base

- 1 Attach front casters (F) to front of metal base (C) with four M6 x 8mm screws (J), four M6 washers (N). Attach rear casters (G) to rear of metal base (C) with four M6 x 8mm screws (J), four M6 washers (N).
NOTE: Lock brakes on casters, for no sudden movements during installation.



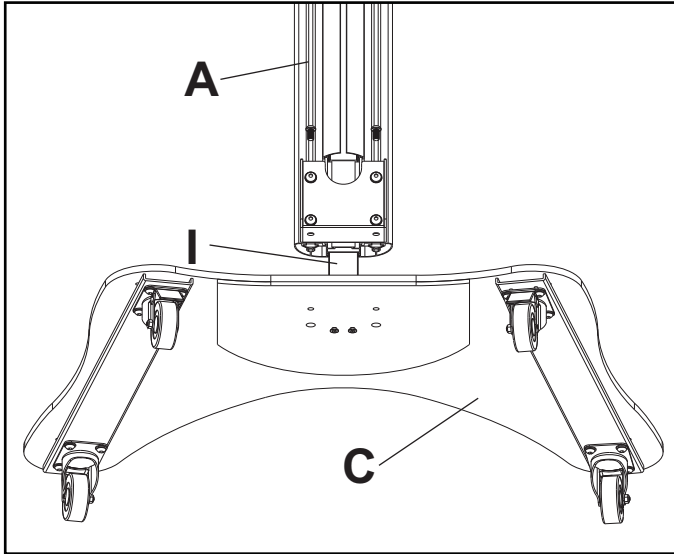
- 2 Remove two M6 x 20mm socket screws from support bar (I). Attach column support bar (I) to metal base (C) with the two M6 x 20mm socket screws.
NOTE: Make sure curved edges of column support bar (I) are pointing toward the front of the cart as shown in detail 1.



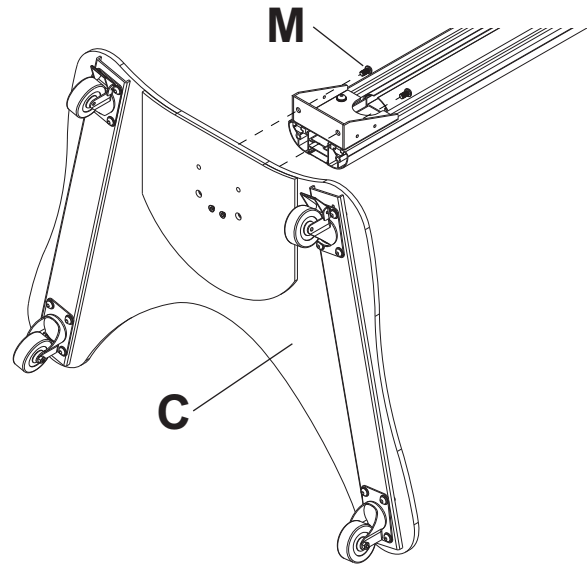
3

Insert column support bar (I) into column assembly (A) as shown in detail 2.

Attach column assembly (A) to metal base (C) with two M8 x 15mm socket screws (M).



DETAIL 2



4

Secure column assembly (A) to metal base (C) with two M8 x 25mm socket screws (K) and two M8 washers (O) as shown in figure 4.1.

Attach column cover (H) onto rear of column until it snaps into place as shown in figure 4.2.

FIG 4.1

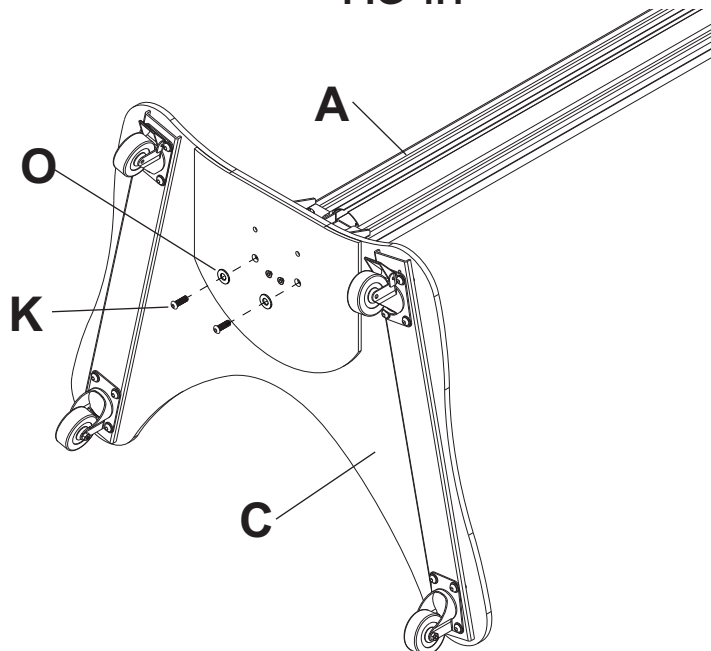
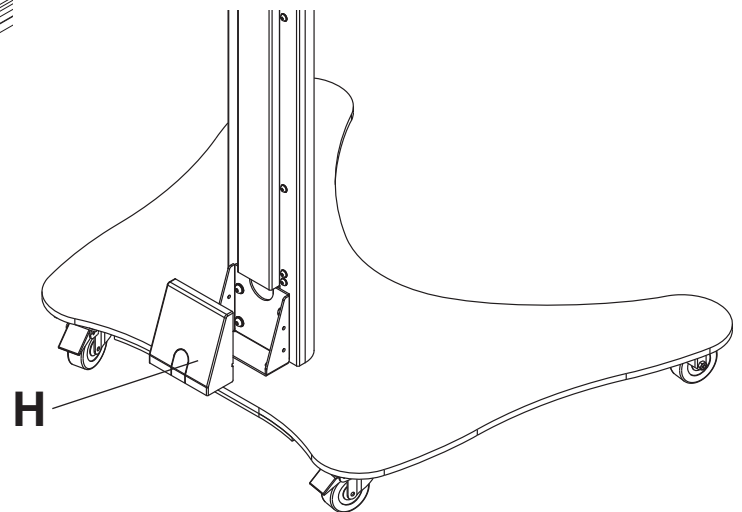
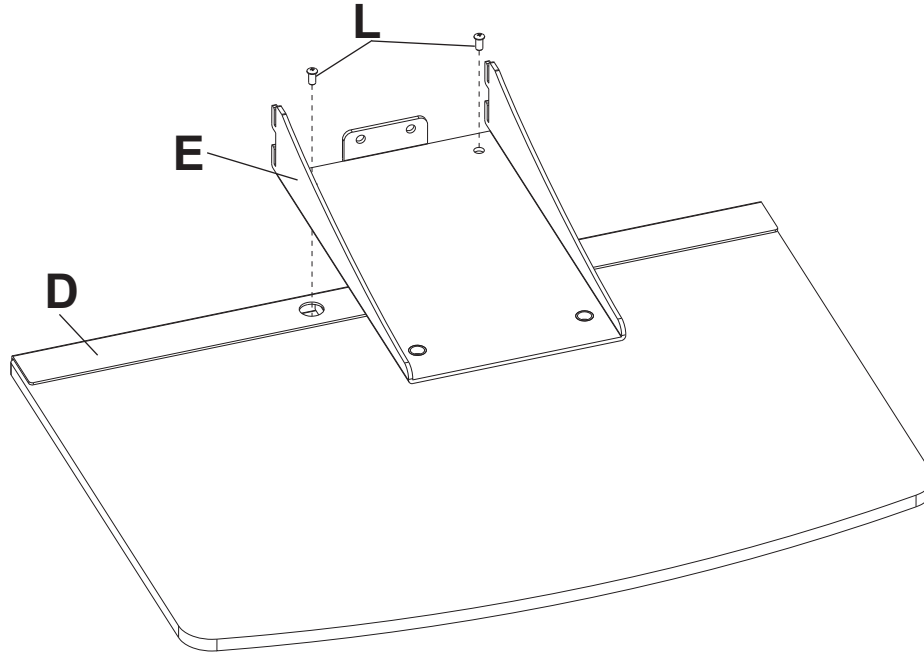


FIG 4.2



Attaching Glass Shelf

- 5** Attach shelf bracket (E) to glass shelf (D) with two M5 x 12mm screws (L).

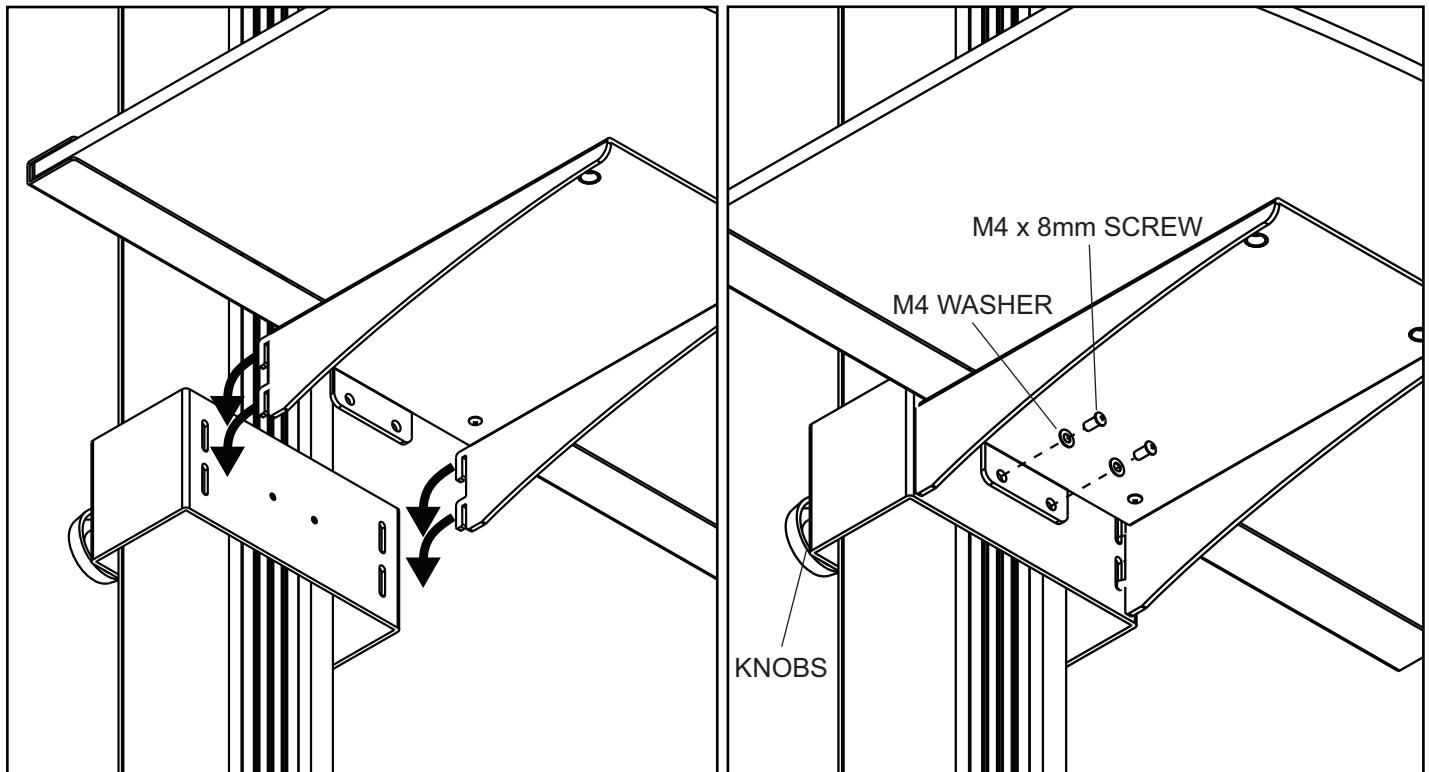


- 5-1** Remove two M4 x 8mm screws and two M4 washers from column assembly. Hook shelf bracket onto column assembly as shown in detail 3. Secure shelf bracket to column assembly with two M4 x 8mm screws and two M4 washers as shown in detail 4. Glass shelf may be adjusted vertically by loosening knobs on rear of column assembly.

NOTE: Do not adjust shelf while components are on the shelf.

DETAIL 3

DETAIL 4



Installing Universal Adapter Plate to Display

⚠ WARNING

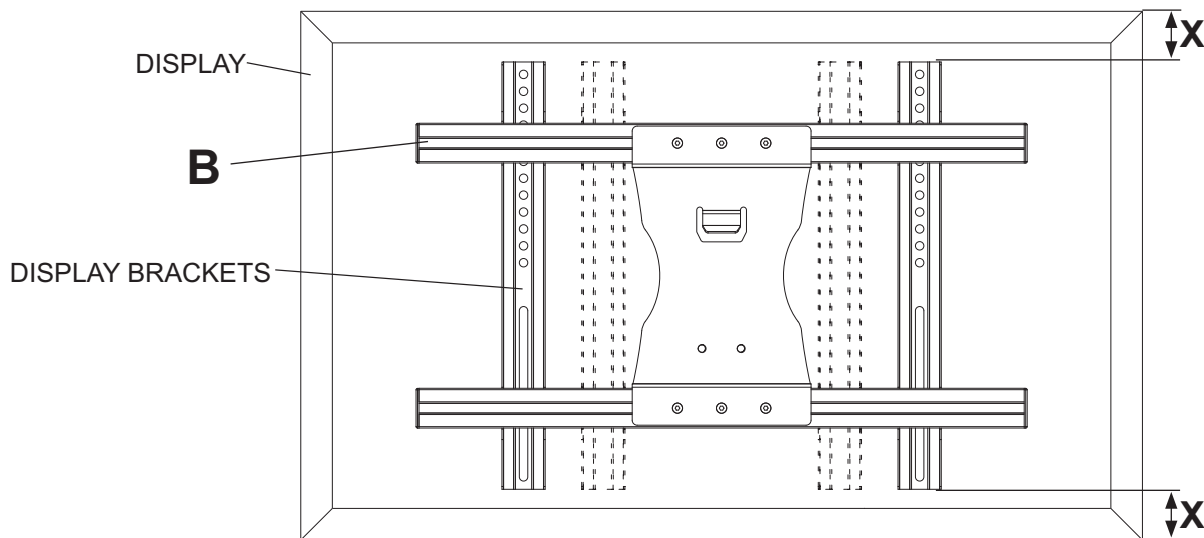
- Tighten screws so display brackets are firmly attached to display. Do not tighten with excessive force. Overtightening can cause stress damage to screws, greatly reducing their holding power and possibly causing screw heads to become detached. Tighten to 40 in. • lb (4.5 N.M.) maximum torque.
- If screws don't get three complete turns in the display inserts or if screws bottom out and bracket is still not tightly secured, damage may occur to display or product may fail.

- 6** To prevent scratching the display, set a cloth on a flat, level surface that will support the weight of the display. Place display face side down and refer to display manufacturer's instructions for removing obstructions from the back of the display. Adjust display brackets of universal adapter plate (**B**) to align with display mounting holes. Select the screws from the baffled fastener pack that best fit your display and secure to display following step 6-1 or 6-2 on page 9.

NOTE: Top and bottom mounting holes must be used for attaching display brackets.

Verify that all holes are properly aligned, then tighten screws using a phillips screwdriver.

CENTER DISPLAY BRACKETS VERTICALLY ON BACK OF DISPLAY

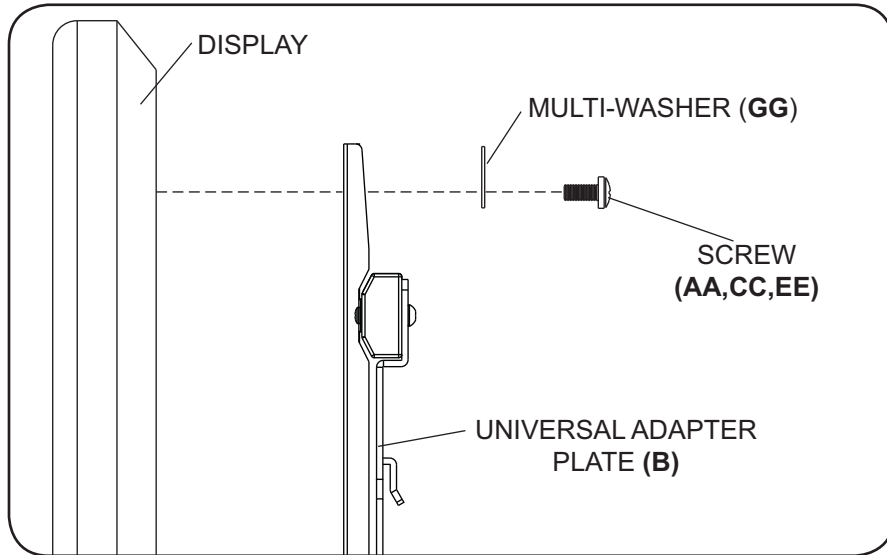


NOTE: "X" dimensions should be equal.

For Flat Back Display

- 6-1** Begin with the shortest length screw, hand thread screw through multi-washer and display brackets (**B**) into display as shown. Screw must make at least three full turns into the mounting hole and fit snug into place. Do not over tighten. If screw cannot make three full turns into the display, select a longer length screw from the baffled fastener pack. Repeat for remaining mounting holes, level display brackets and tighten screws.

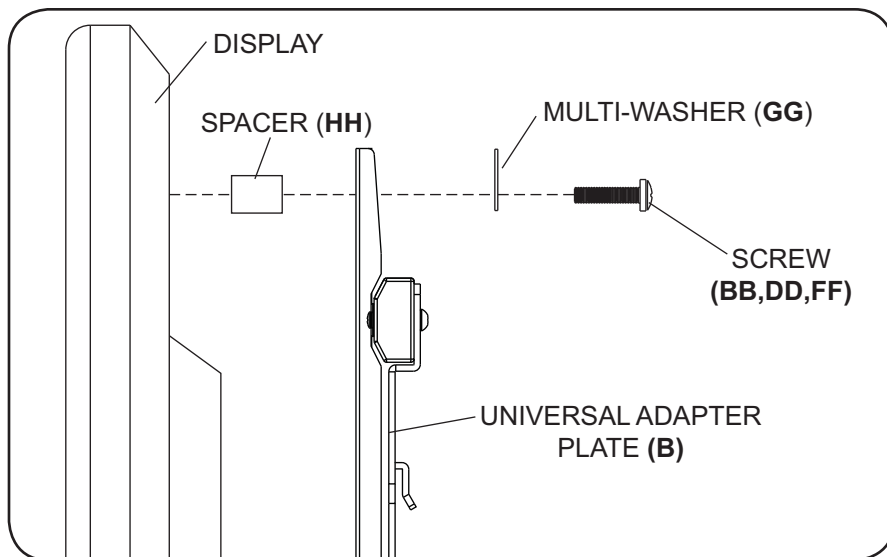
NOTE: Spacers may not be used, depending upon the type of display.



If you have any questions, please call Peerless customer care at 1-800-865-2112.

For Bump-out or Recessed Back Display

- 6-2** Begin with the longest length screw, hand thread screw through multi-washer, display brackets (**B**) and spacer in that order into display as shown. Screw must make at least three full turns into the mounting hole and fit snug into place. Do not over tighten. If screw cannot make three full turns into the display, select a shorter length screw from the baffled fastener pack. Repeat for remaining mounting holes, level display brackets and tighten screws.



If you have any questions, please call Peerless customer care at 1-800-865-2112.

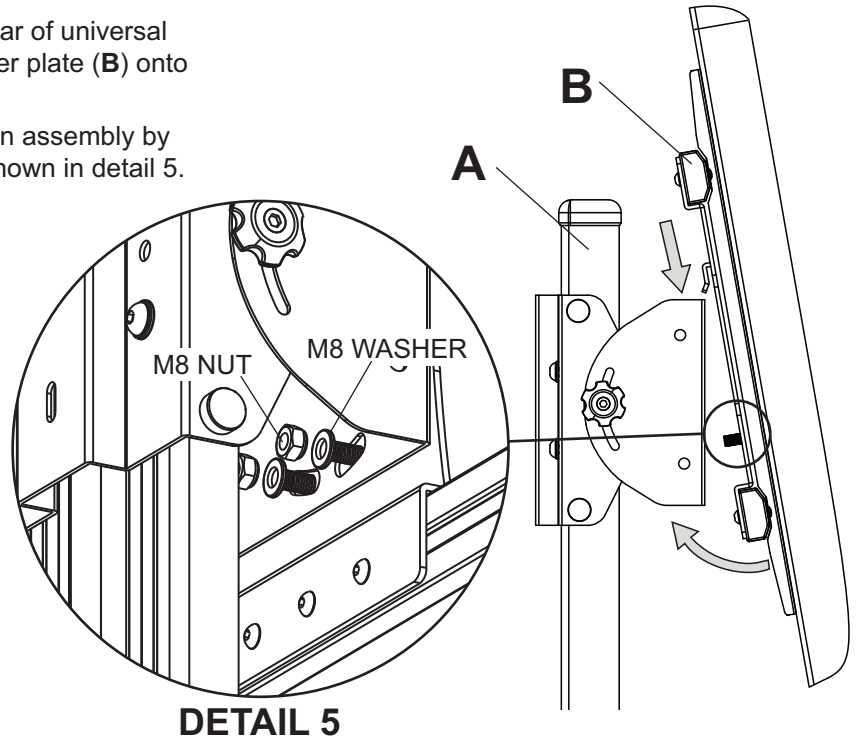
Mounting Flat Panel Display

⚠ WARNING

- Always use an assistant or mechanical lifting equipment to safely lift and position the display.

- 7** Remove M8 nut and M8 washer from rear of universal adapter plate (B). Hook universal adapter plate (B) onto column assembly.

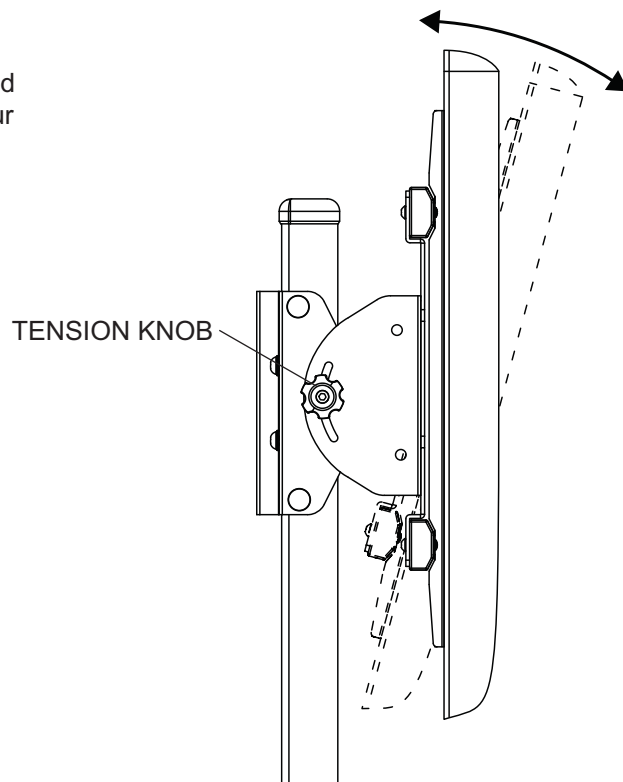
Secure universal adapter plate to column assembly by reinstalling M8 nut and M8 washer as shown in detail 5.



Tilt Adjustment

- 8** Adjust tension knobs on sides of mount to desired tension to enable tilt adjustment and balance your display size and weight. Push or pull from top or bottom of display to adjust tilt as shown. The tilt can be adjusted to a maximum of 15°.

Retighten tension knob.

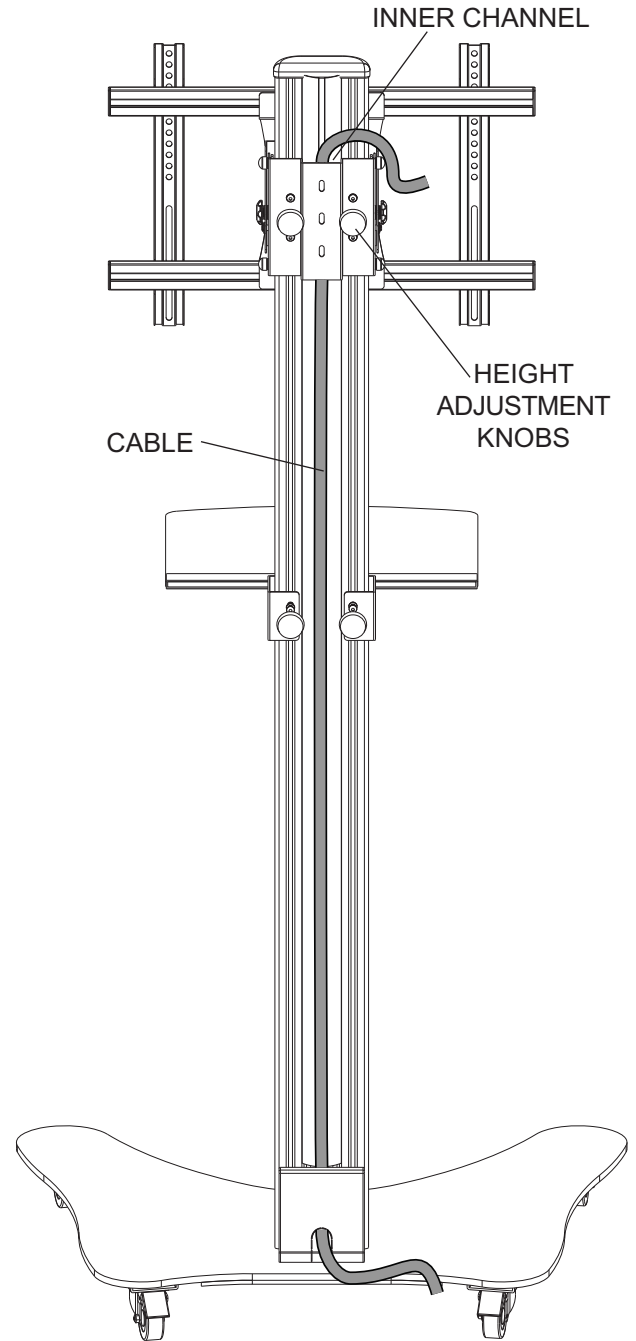


Vertical Height Adjustment

- 9 Grasp display firmly. Loosen height adjustment knobs 1/2 of a turn and adjust display to desired position. Retighten knobs.

Cable Management

- 10 Cables may be routed through inner channel of column.

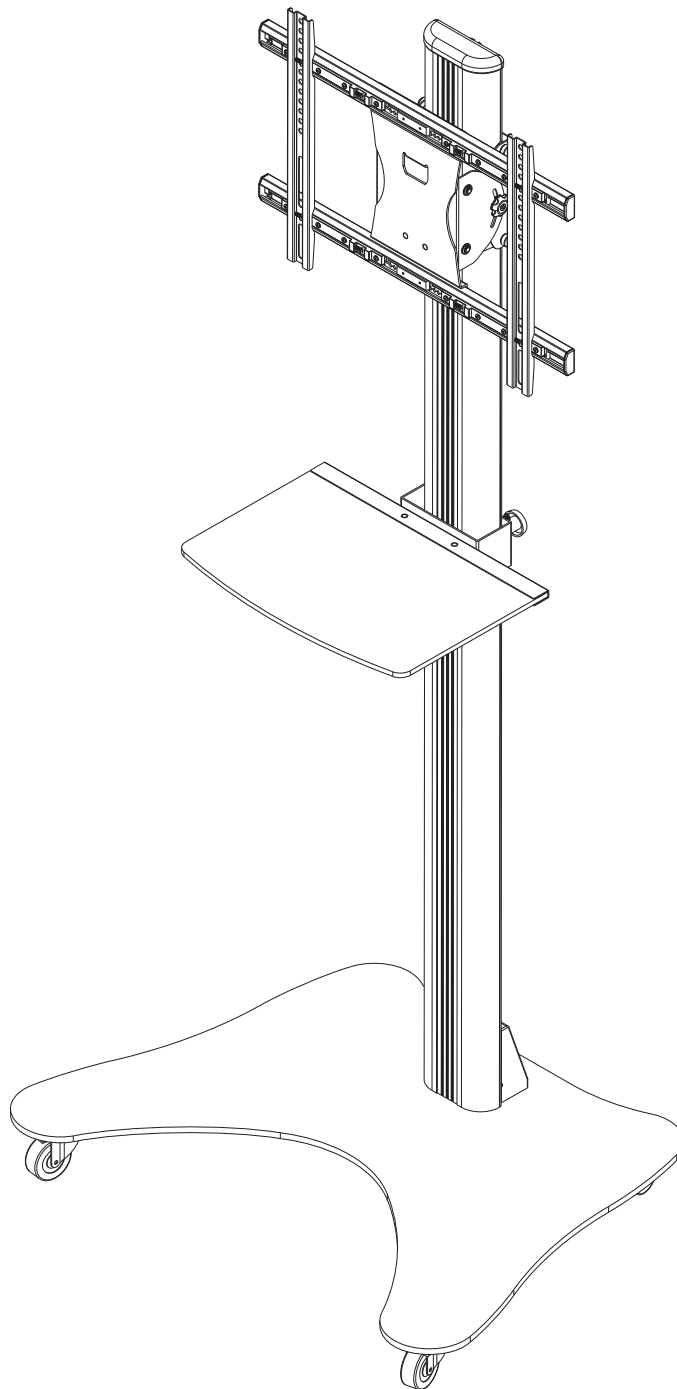




Instalación y Ensamblaje: 32" - 50" Pantalla de Panel Plano Carrito

Modelo: SC550

Máxima capacidad carga:
125 lb (56.7 kg) por pantalla
25 lb (11.3 kg) por estante



NOTA: Lea toda la hoja de instrucciones antes de iniciar la instalación y el montaje.

⚠ ADVERTENCIA

- No comience a instalar su producto de Peerless hasta haber leído y entendido las instrucciones y las advertencias contenidas en la Hoja de Instalación. Si tiene alguna pregunta acerca de cualquiera de las instrucciones o las advertencias, por favor, llame a Servicio al Cliente de Peerless al 1-800-865-2112 si está en EE. UU. Si es un cliente internacional, por favor, comuníquese con su distribuidor local.
- Este producto sólo debe ser instalado por una persona que tenga una buena aptitud mecánica, que tenga experiencia en construcción básica de edificios y que entienda estas instrucciones en su totalidad.
- Nunca sobrepase la capacidad máxima de soportar carga. Vea la página 12.
- Siempre cuente con la ayuda de un asistente o utilice un equipo mecánico de izar para levantar y colocar el equipo con más seguridad.
- Apriete los tornillos con firmeza, pero no en exceso. Apretarlos en exceso puede dañar los artículos y puede disminuir significativamente su fuerza de fijación.
- El carrito no está anclado ni fijado al suelo y, por lo tanto, podría volcarse o caerse si la pantalla o el estante reciben una sacudida o un golpe. Vigile siempre a los niños y no los deje jugar solos cerca del estante, ya que podrían lastimarse si se cae la pantalla. No se recomienda para uso en áreas de mucho tránsito.
- Este producto está diseñado para uso en interiores solamente. Utilizar este producto en exteriores podría causar fallas del producto y lesiones a individuos.

Herramientas necesarias para el ensamblaje

- nivel
- destornillador phillips

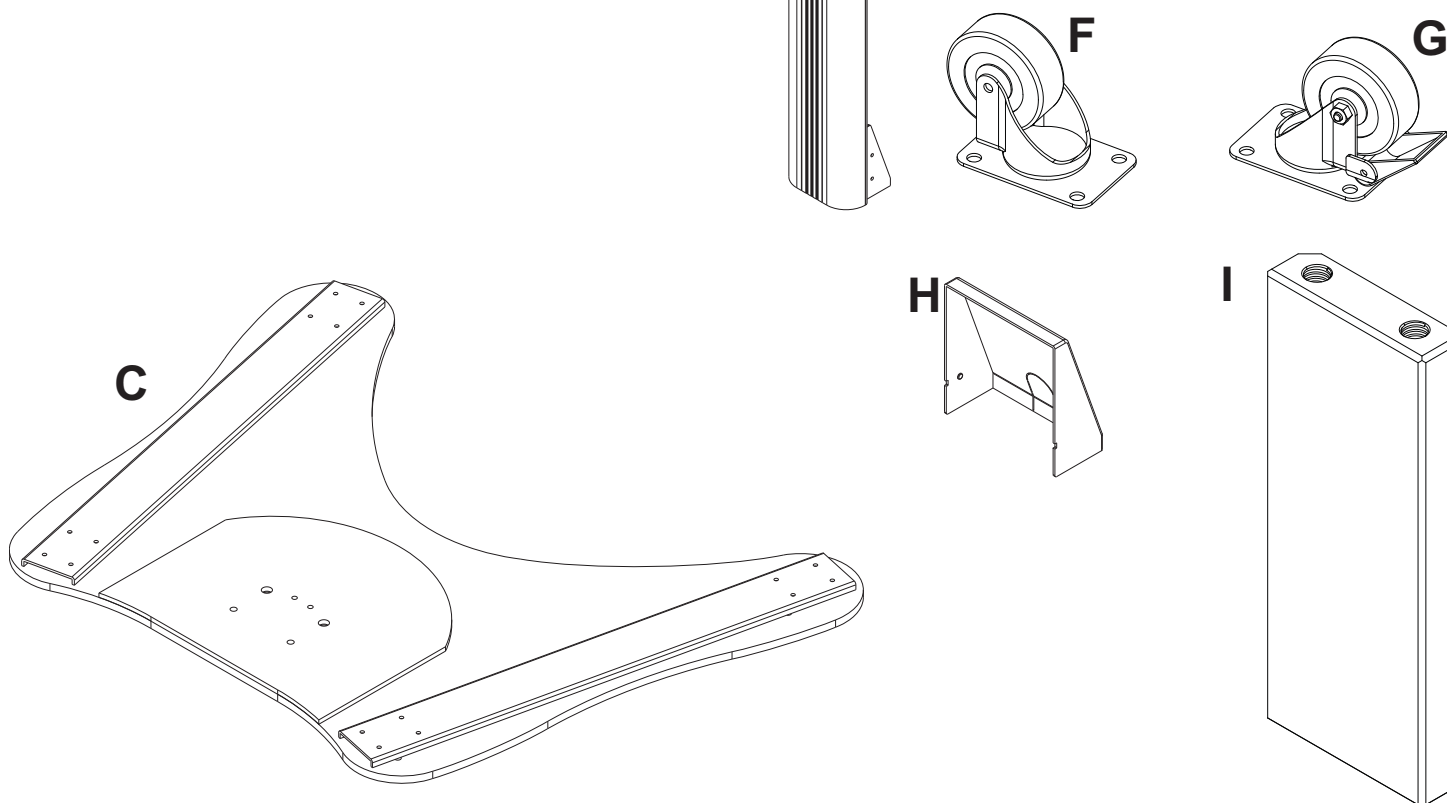
Tabla de contenido

Lista de piezas.....	14,15
Fijar la base de metal	16
Fijar la repisa de cristal.....	17
Instalación de la placa adaptadora universal a la pantalla.....	19
Instalación de la pantalla plana	21

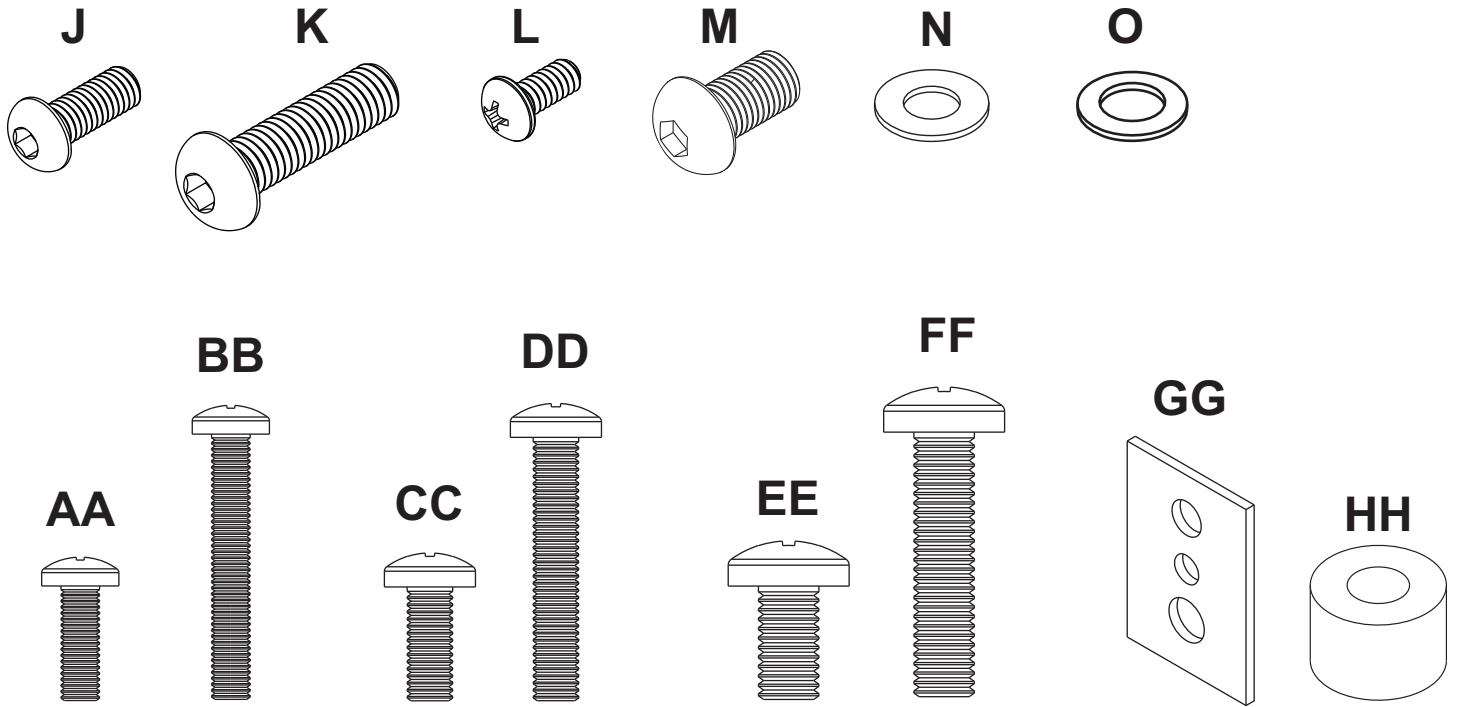
Antes de comenzar, coteje la lista de piezas para asegurarse de que se han incluido todas las piezas.

Lista de Piezas	
Descripción	Cant.
A Unidad de la columna	1
B Placa adaptadora universal	1
C Base de metal	1
D Repisa de cristal	1
E Soporte para repisas	1
F Rueda pivotante delantera	2
G Rueda pivotante trasera	2
H Cubierta de la columna	1
I Barra de apoyo de la columna	1
J tornillos de cabeza hueca de M6 x 8mm	16
K tornillos de cabeza hueca de M8 x 25mm	2
L tornillos phillips de M5 x 12mm	2
M tornillos de cabeza hueca de M8 x 15mm	2
N arandelas de M6	2
O arandelas de M8	20
AA tornillos phillips de M5 x 15mm	4
BB tornillos phillips de M5 x 35mm	4
CC tornillos phillips de M6 x 15mm	4
DD tornillos phillips de M6 x 35mm	4
EE tornillos phillips de M8 x 15mm	4
FF tornillos phillips de M8 x 35mm	4
GG arandela múltiple	4
HH espaciador	4
II Llave M4 (no se muestra)	1
JJ Llave M5 (no se muestra)	1
KK Llave inglesa (no se muestra)	1

Las piezas pueden verse un poco distintas a la ilustración.



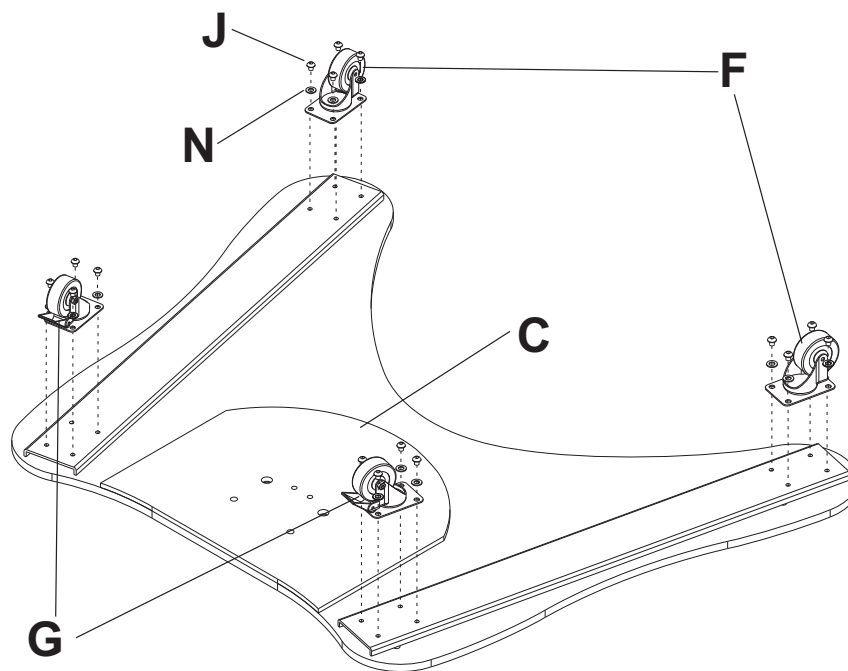
Antes de comenzar, coteje la lista de piezas para asegurarse de que se han incluido todas las piezas.
Las piezas pueden verse un poco distintas a la ilustración.



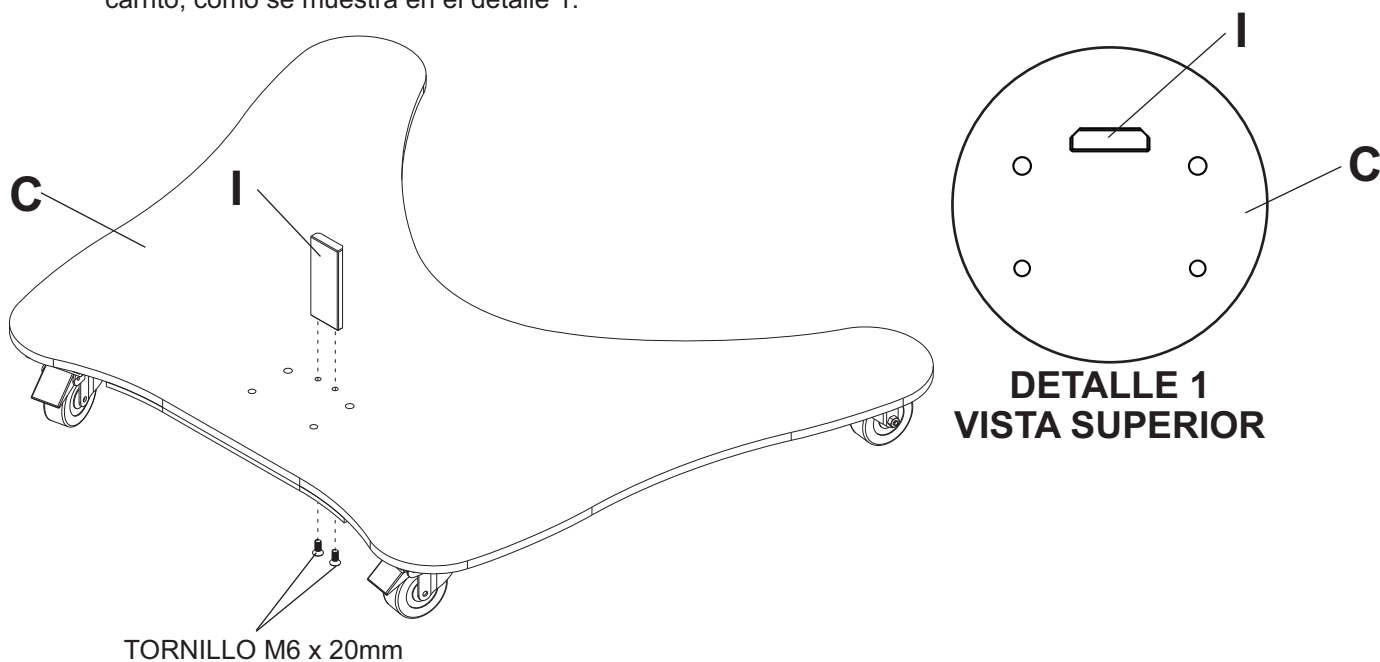
Fijar la Base de Metal

- 1** Coloque las ruedas pivotantes delanteras (**F**) en la parte delantera de la base de metal (**C**) con cuatro tornillos de M6 x 8mm (**J**) y cuatro arandelas de M6 (**N**).
- Coloque las ruedas pivotantes traseras (**G**) en la parte trasera de la base de metal (**C**) con cuatro tornillos de M6 x 8mm (**J**) y cuatro arandelas de M6 (**N**).

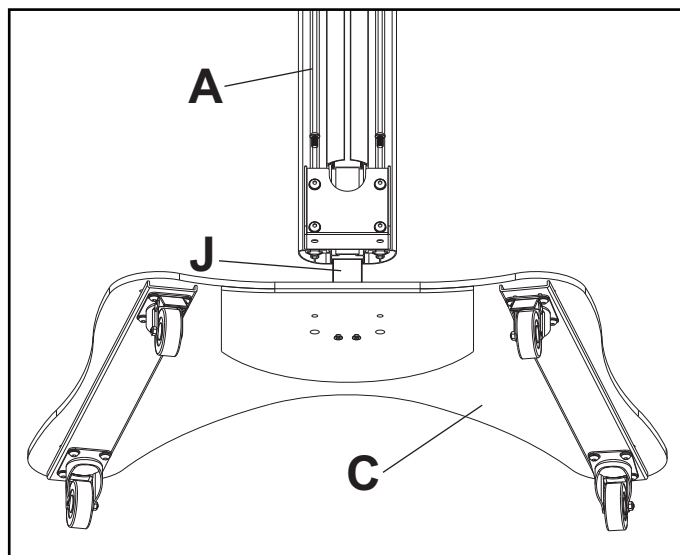
NOTA: Trabe los frenos de las ruedas pivotantes para evitar los movimientos repentinos durante la instalación.



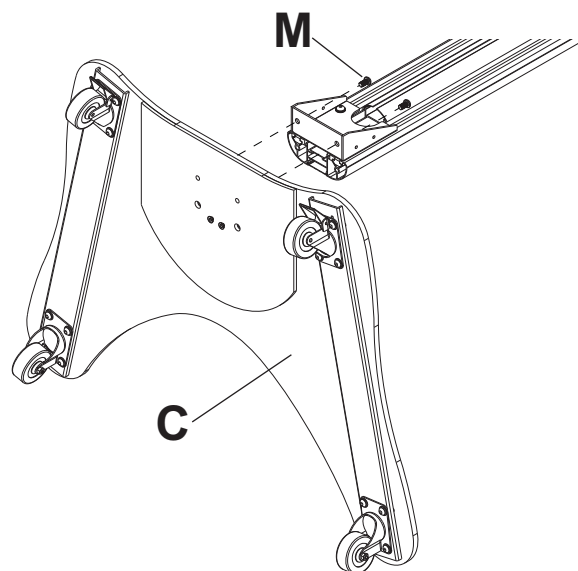
- 2** Quite dos tornillos de M6 x 20mm de apoyo de la columna (**I**).
- Coloque la barra de apoyo de la columna (**I**) en la base de metal (**C**) con dos tornillos de cabeza hueca de M6 x 20mm.
- NOTA:** Asegúrese de que las esquinas curvas de la barra de apoyo de la columna (**I**) apunten hacia el frente del carrito, como se muestra en el detalle 1.



- 3** Inserte la unidad de la columna (A) en la barra de apoyo de la columna (J), como se muestra en el detalle 2.
Coloque la unidad de la columna (A) en la base de metal (C) con dos tornillos de cabeza hueca de M8 x 15mm (M).



DETALLE 2



- 4** Fije la unidad de la columna (A) en la base de metal (C) con dos tornillos de cabeza hueca de M8 x 25mm (K) y dos arandelas de M8 (O), como se muestra en el figura 4.1.
Presione la cubierta de la columna (H) sobre la parte trasera de la columna hasta que entre en su lugar, como se muestra en el figura 4.2.

FIG 4.1

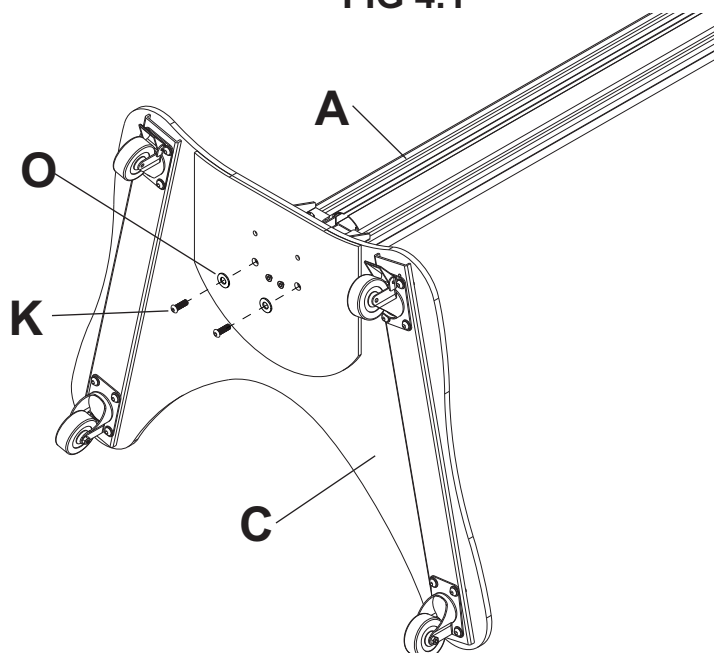
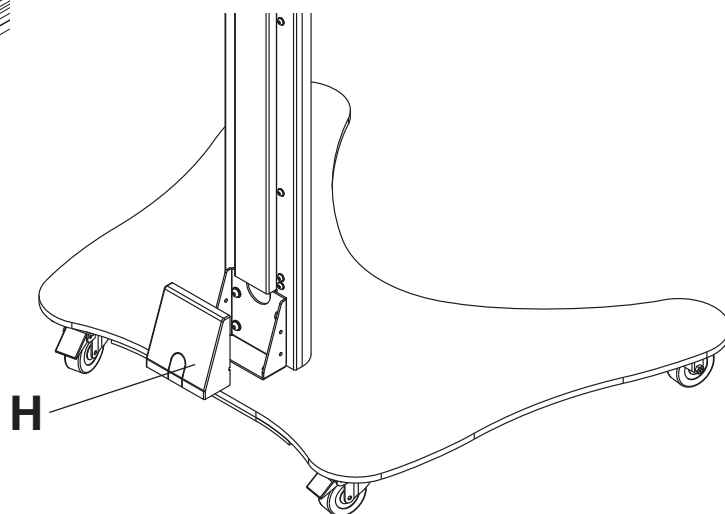
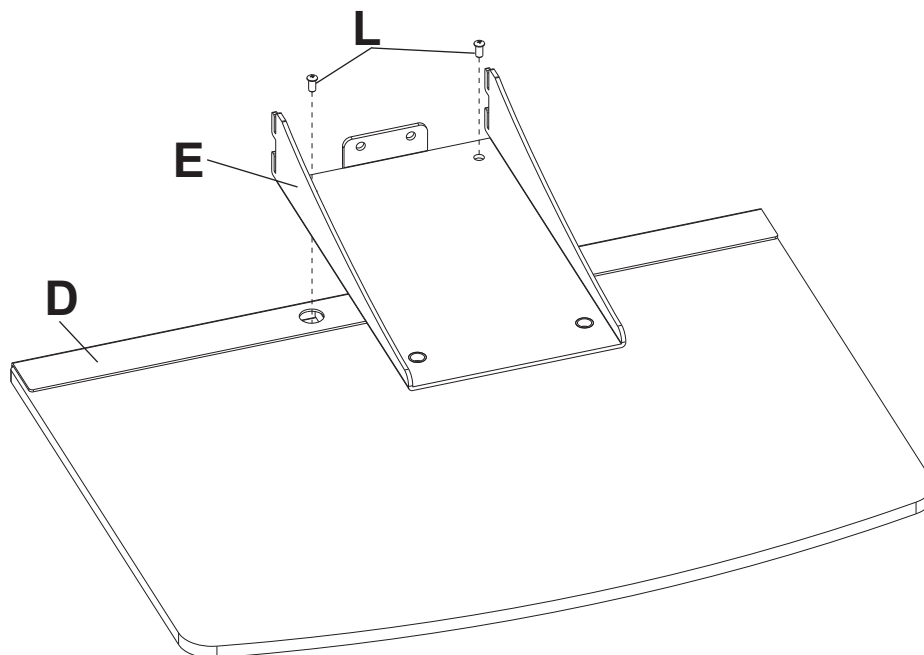


FIG 4.2



Fijar la Repisa de Cristal

- 5** Fije el soporte de la repisa (E) en la repisa de cristal (D) con dos tornillos de M5 x 12mm (L).



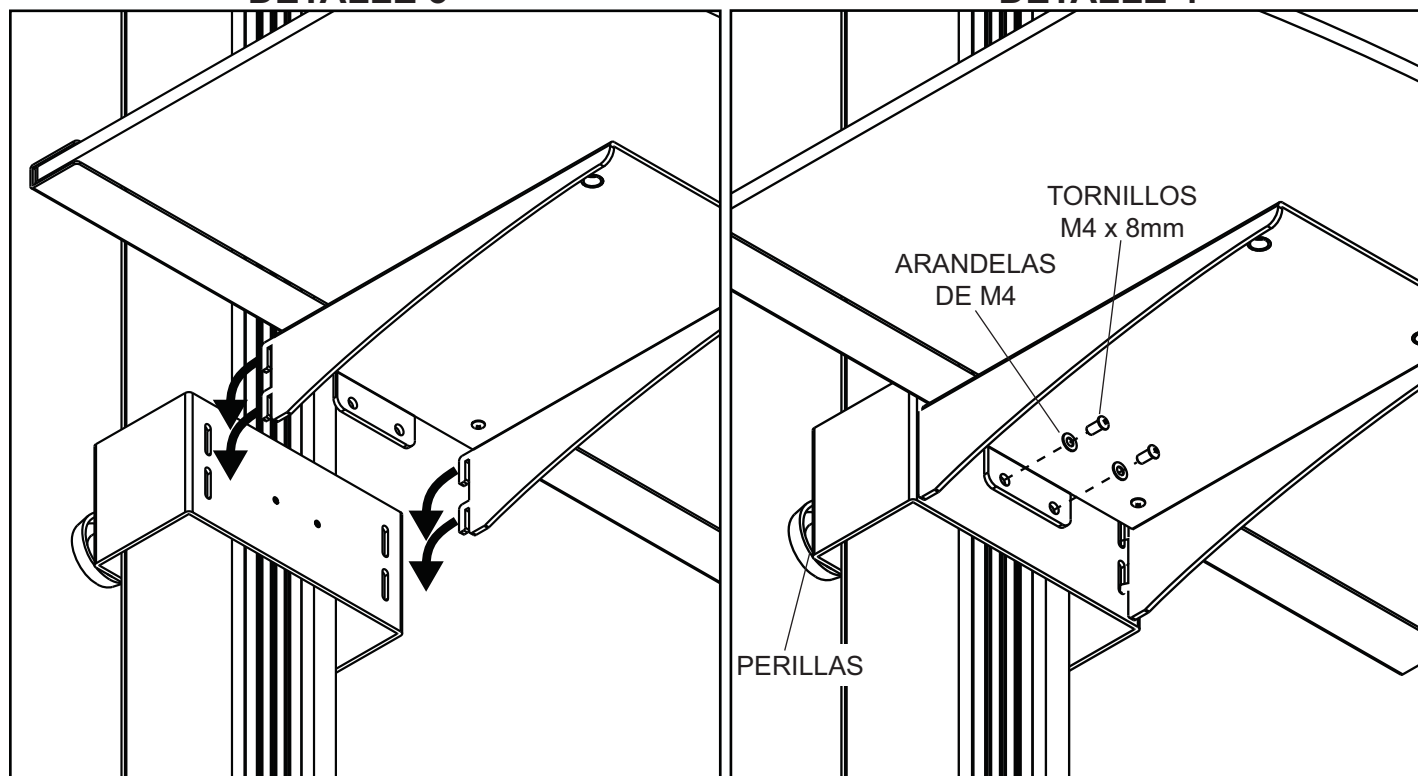
- 5-1** Quite dos tornillos de M4 x 8mm y arandelas de M4, de unidad de la columna.

Enganche el soporte de la repisa en la unidad de la columna, como se muestra en el detalle 3. Fije el soporte de la repisa en la unidad de la columna con dos tornillos de M4 x 8mm dos arandelas de M4, como se muestra en el detalle 4. La repisa de cristal se puede ajustar verticalmente aflojando las perillas de la parte trasera de la unidad de la columna.

NOTA: No ajuste la repisa mientras tenga los componentes encima.

DETALLE 3

DETALLE 4



Instalación de la Placa Adaptadora Universal a la Pantalla

⚠ ADVERTENCIA

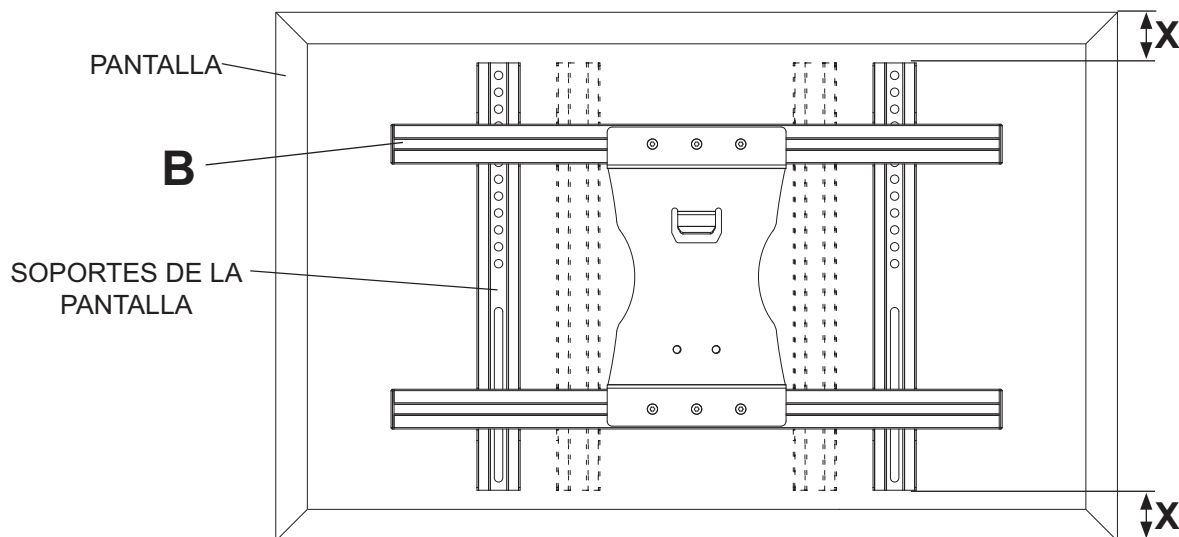
- Apriete los tornillos de tal modo que los soportes adaptadores queden firmemente sujetos. No apriete aplicando demasiada fuerza. El apriete excesivo puede causar daño por esfuerzo a los tornillos, reduciendo enormemente su fuerza de fijación y causando el posible desprendimiento de sus cabezas. Apriete los tornillos a 40 pulg-lb (4.5 N•m) de par torsor máximo.
- Si los tornillos no pueden atornillarse con tres vueltas completas en los insertos de la pantalla, o si los tornillos topan fondo y la placa todavía no está firmemente sujeta, se podría dañar la pantalla o causar la falla del producto.

6 Para no rayar la pantalla, coloque un trapo sobre una superficie plana y nivelada que sostenga el peso de la pantalla. Coloque la pantalla boca abajo. Si la pantalla tiene perillas en la parte trasera, quíteselas para poder fijar los soportes adaptadores. Ajuste la placa adaptadora universal (**B**) para que se alineen con los agujeros de montaje de la pantalla

Seleccione los tornillos de sujeción del paquete de desconcertado que mejor se adapten a la pantalla y seguro a la pantalla siguiente paso 6-1 o 6-2 en la página 20.

NOTA: Asegúrese de que fija los soportes con los mangos hacia fuera, como se muestra abajo. Verifique que todos los agujeros estén debidamente alineados y luego apriete los tornillos usando un destornillador phillips.

CENTRALICE LOS SOPORTES DE LA PANTALLA VERTICALMENTE EN LA PARTE TRASERA DE LA PANTALLA

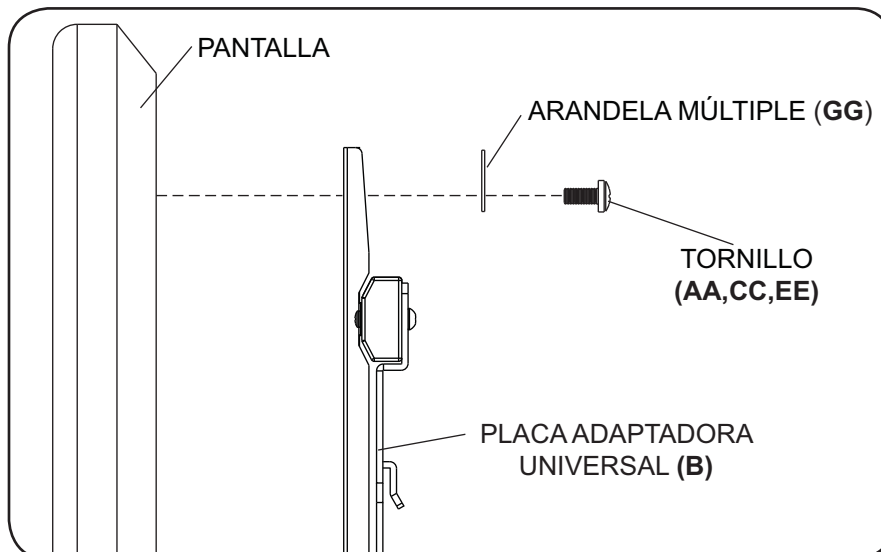


NOTA: Las dimensiones "X" deben ser iguales.

Instalación de un televisor que tiene la parte posterior plana

6-1 Comience con uno de los tornillos más cortos, enrósquelo, con la mano, a través de la arandela múltiple y el soportes de la pantalla (**B**) a la parte posterior de la pantalla, como se muestra abajo. El tornillo tiene que dar, por lo menos, tres vueltas completas dentro del agujero de montaje y debe quedar ajustado en su lugar. No apriete los tornillos en exceso. Si el tornillo no puede dar tres vueltas completas al entrar en la parte posterior de la pantalla, seleccione un tornillo más largo de los sujetadores identificados y clasificados en las divisiones del empaque plástico. Siga el mismo procedimiento con los agujeros de montaje restantes, nivele los soportes de la pantalla y apriete los tornillos.

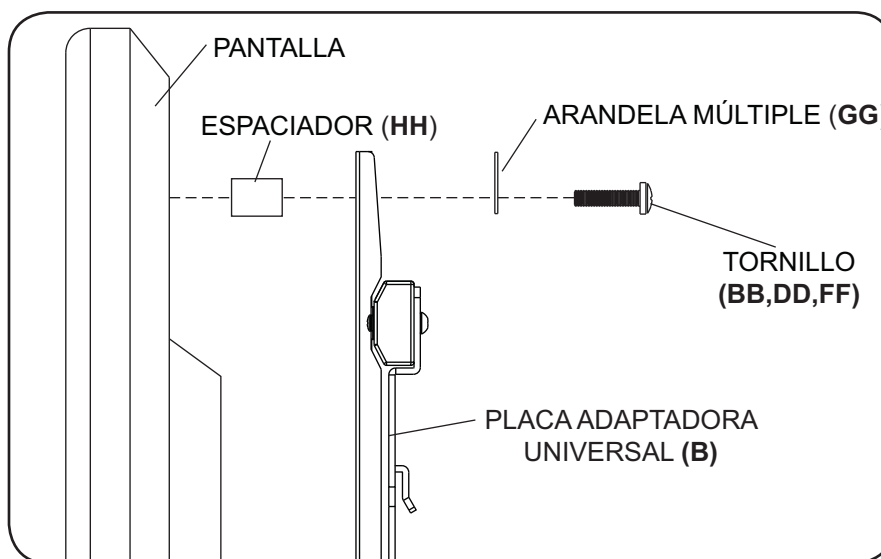
NOTA: Es posible que no necesite usar los espaciadores, dependiendo del tipo de pantalla.



Si tiene alguna pregunta, por favor, llame a Servicio al Cliente de Peerless al **1-800-865-2112**.

Instalación de un televisor que tiene la parte posterior abultada o empotrada

6-2 Comience con uno de los tornillos más largos, enrósquelo, con la mano, a través de la arandela múltiple, los soportes de la pantalla (**B**) y el espaciador, en ese orden, a la parte posterior de la pantalla, como se muestra abajo. El tornillo tiene que dar, por lo menos, tres vueltas completas dentro del agujero de montaje y debe quedar ajustado en su lugar. No apriete los tornillos en exceso. Si el tornillo no puede dar tres vueltas completas al entrar en la parte posterior de la pantalla, seleccione un tornillo más largo de los sujetadores identificados y clasificados en las divisiones del empaque plástico. Siga el mismo procedimiento con los agujeros de montaje restantes, nivele los soportes de la pantalla y apriete los tornillos.



Si tiene alguna pregunta, por favor, llame a Servicio al Cliente de Peerless al **1-800-865-2112**.

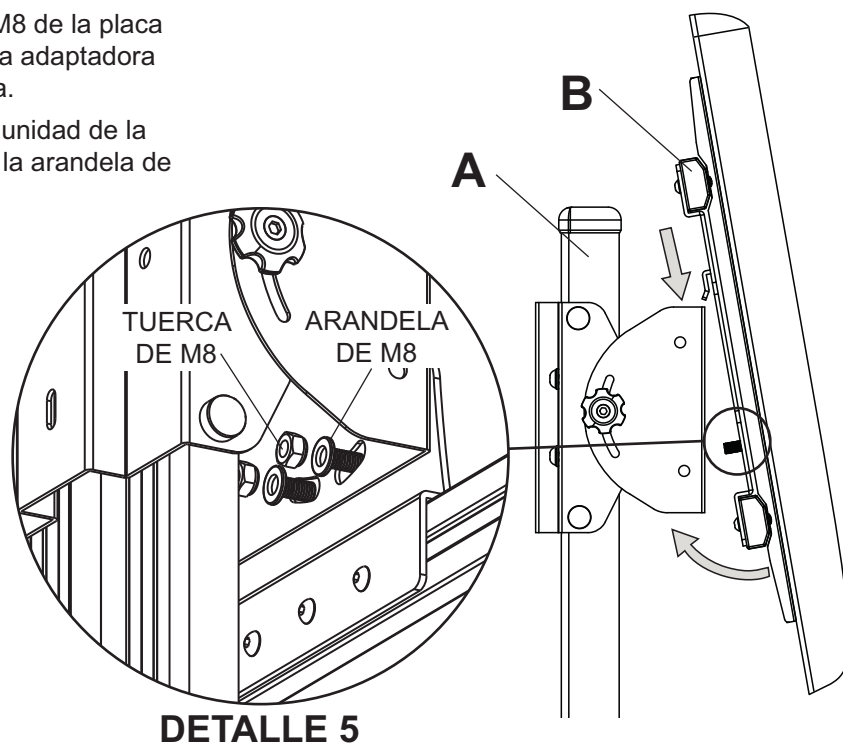
Instalación de la Pantalla Plana

▲ ADVERTENCIA

- Siempre cuente con un asistente o con un equipo mecánico de izar para levantar y colocar los televisores de pantalla plana con más seguridad.

7 Quite la tuerca de M8 y la arandela de M8 de la placa adaptadora universal. Enganche la placa adaptadora universal (B) en la unidad de la columna.

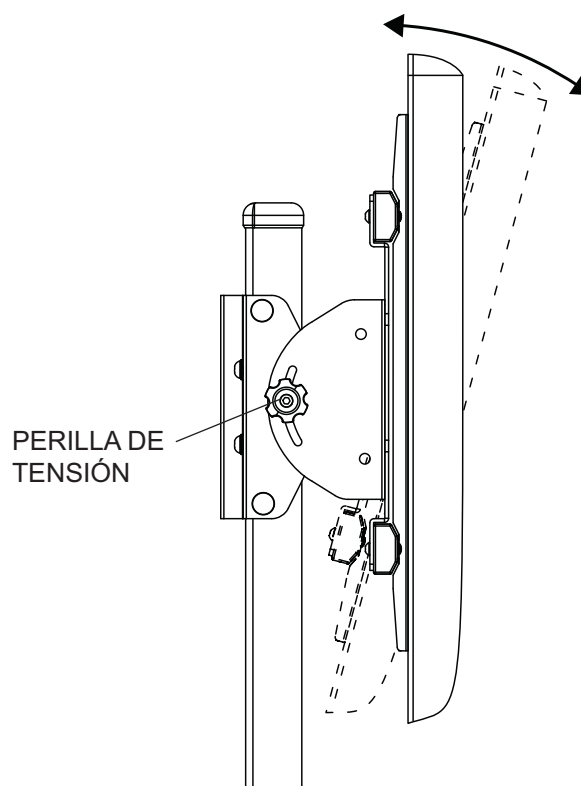
Fije la placa adaptadora universal en la unidad de la columna reinstalando la tuerca de M8 y la arandela de M8, como se muestra en el detalle 5.



Ajuste de la Inclinación

8 Ajuste las perillas de tensión que se encuentran en los lados del soporte al grado de tensión deseado para poder ajustar la inclinación y balancear el tamaño y el peso de la pantalla. Mueva la parte superior o la parte inferior de la pantalla tirando de la misma o empujándola para ajustar la inclinación como se muestra. La inclinación se puede ajustar hasta un máximo de 15°.

Vuelva a apretar la perilla de tensión.

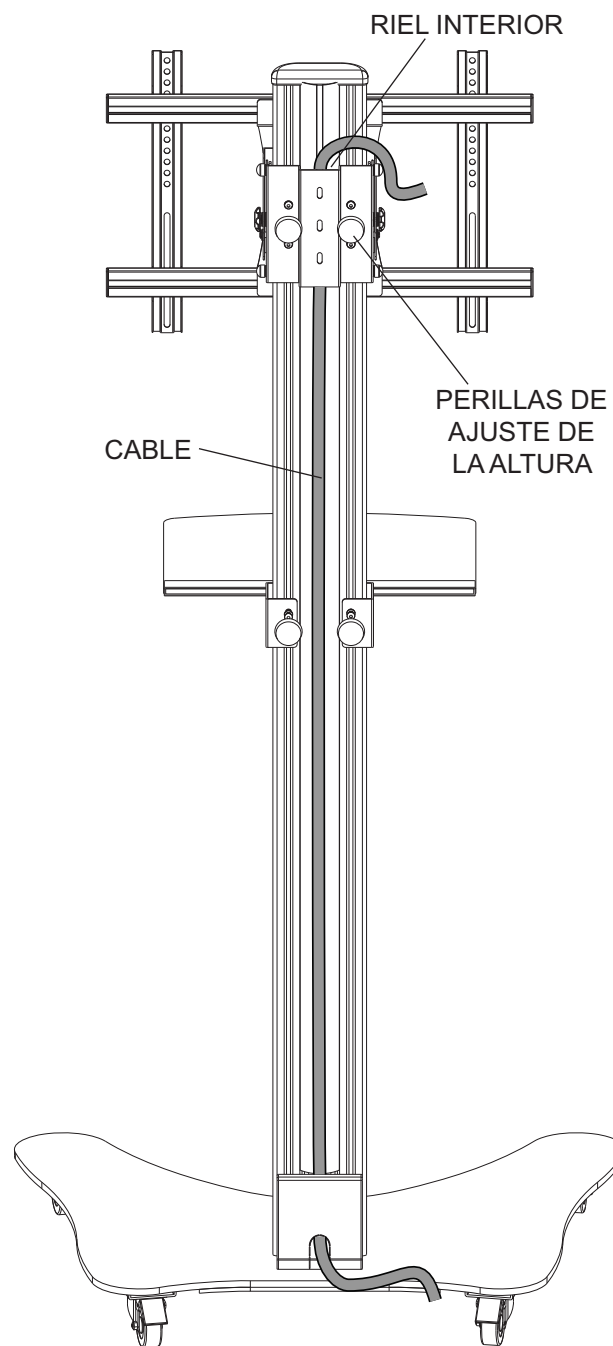


Ajuste Vertical de la Altura

- 9** Sujete la pantalla firmemente. Afloje las perillas de ajuste de la altura 1/2 vuelta y ajuste la pantalla en la posición deseada.
Vuelva a apretar las perillas.

Manejo de los Cables

- 10** Los cables se pueden acomodar por el riel interior de la columna.



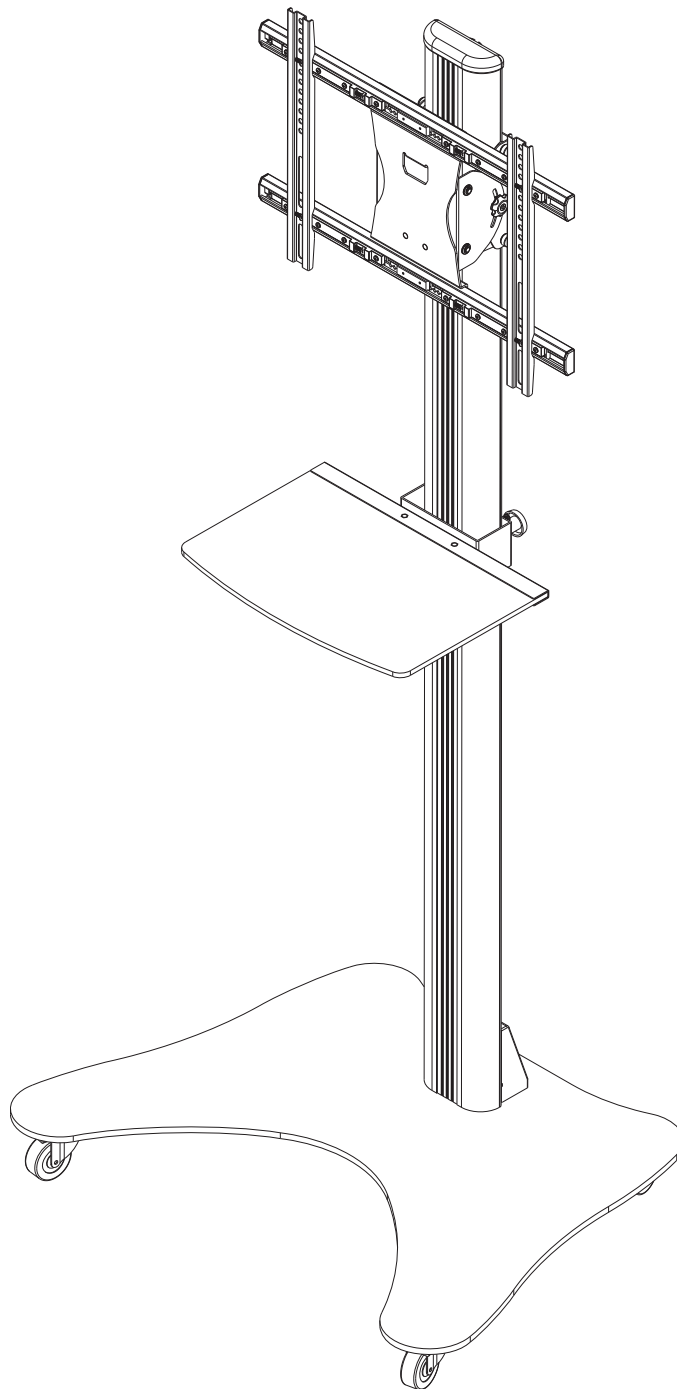


Installation et montage : 32" - 50" Panier Écrans Plats

Modèle: SC550

Capacité de charge maximale:

125 lb (56.7 kg) par écran
25 lb (11.3 kg) par tablette



Remarque : lisez entièrement la fiche d'instructions avant de commencer l'installation et l'assemblage.

⚠ AVERTISSEMENT

- Ne commencez pas à installer votre produit Peerless avant d'avoir lu et assimilé les instructions et les avertissements contenus dans cette fiche d'installation. Pour toute question concernant les instructions ou les avertissements, veuillez appeler le service à la clientèle de Peerless au 1-800-865-2112; tous les clients internationaux sont priés de contacter leur distributeur local.
- Ce produit doit être installé uniquement par quelqu'un possédant une bonne aptitude à la mécanique, une expérience de la construction immobilière et ayant bien compris ces instructions.
- Ne dépassez jamais la capacité de charge maximum établie. Reportez-vous à la page 23.
- Pour lever et positionner l'équipement en toute sécurité, faites-vous toujours aider par une autre personne ou utilisez un dispositif de levage mécanique.
- Serrez fermement les vis, mais sans excès. Un serrage excessif peut endommager les composants et en réduire considérablement la capacité de support.
- Le chariot n'est pas fixé au sol et peut par conséquent se renverser et/ou tomber si l'écran et/ou le support est secoué ou heurté. Surveillez toujours les enfants et ne les laissez pas jouer seuls près du support car ils pourraient être blessés si l'écran tombait. Non recommandé pour une utilisation dans des endroits très passants.
- Ce produit est conçu uniquement pour un usage intérieur. L'utilisation de ce produit à l'extérieur peut causer une défaillance du produit et des blessures corporelles.

Outils nécessaires au montage

- niveau
- tournevis phillips

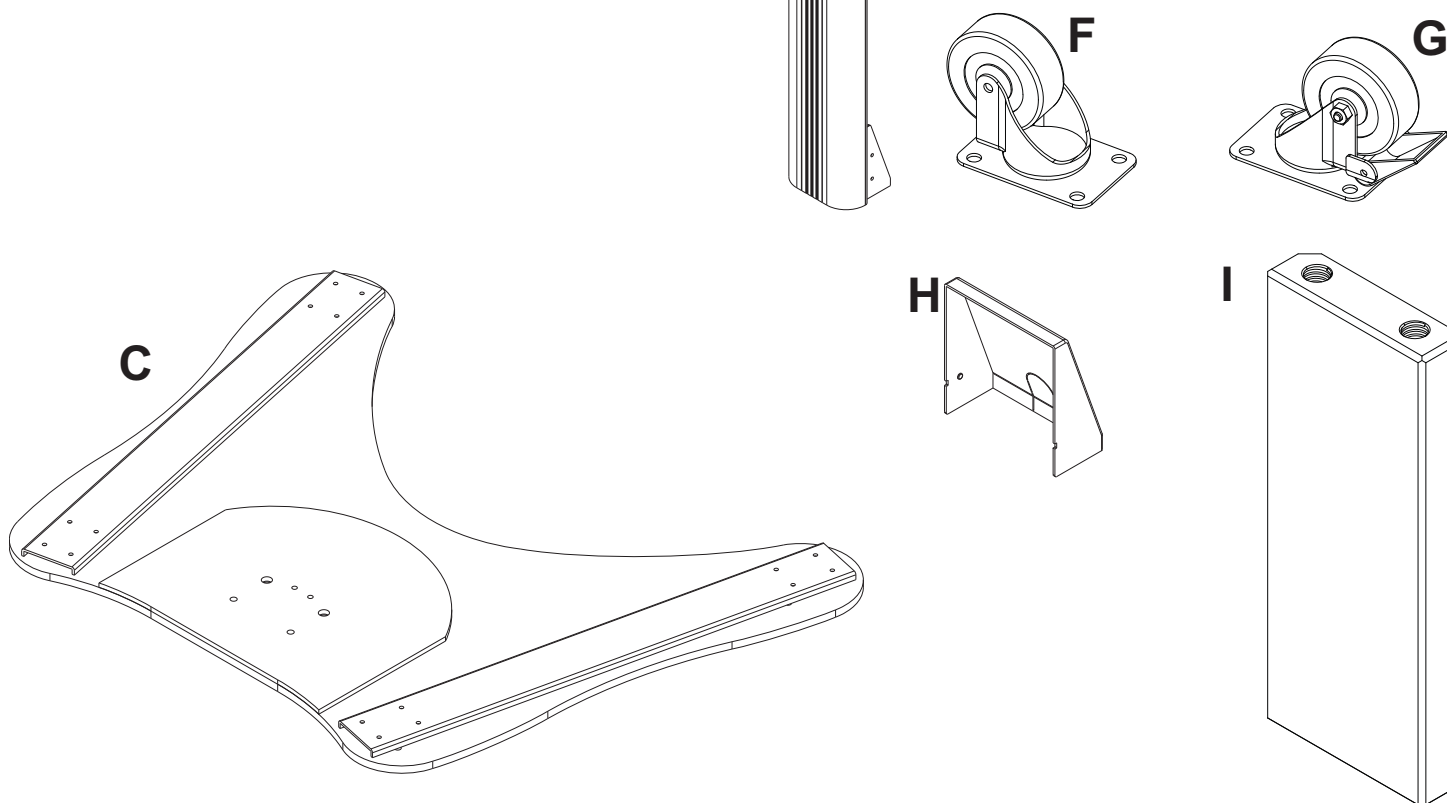
Table des matières

Liste des pièces.....	25,26
Fixation de l'étagère en métal	27
Fixation de l'étagère en verre.....	28
Installation de la plaque d'adaptation universelle à l'écran	30
Montage d'un écran plat.....	32

Avant de commencer, veuillez à ce que toutes les pièces énumérées soient incluses.

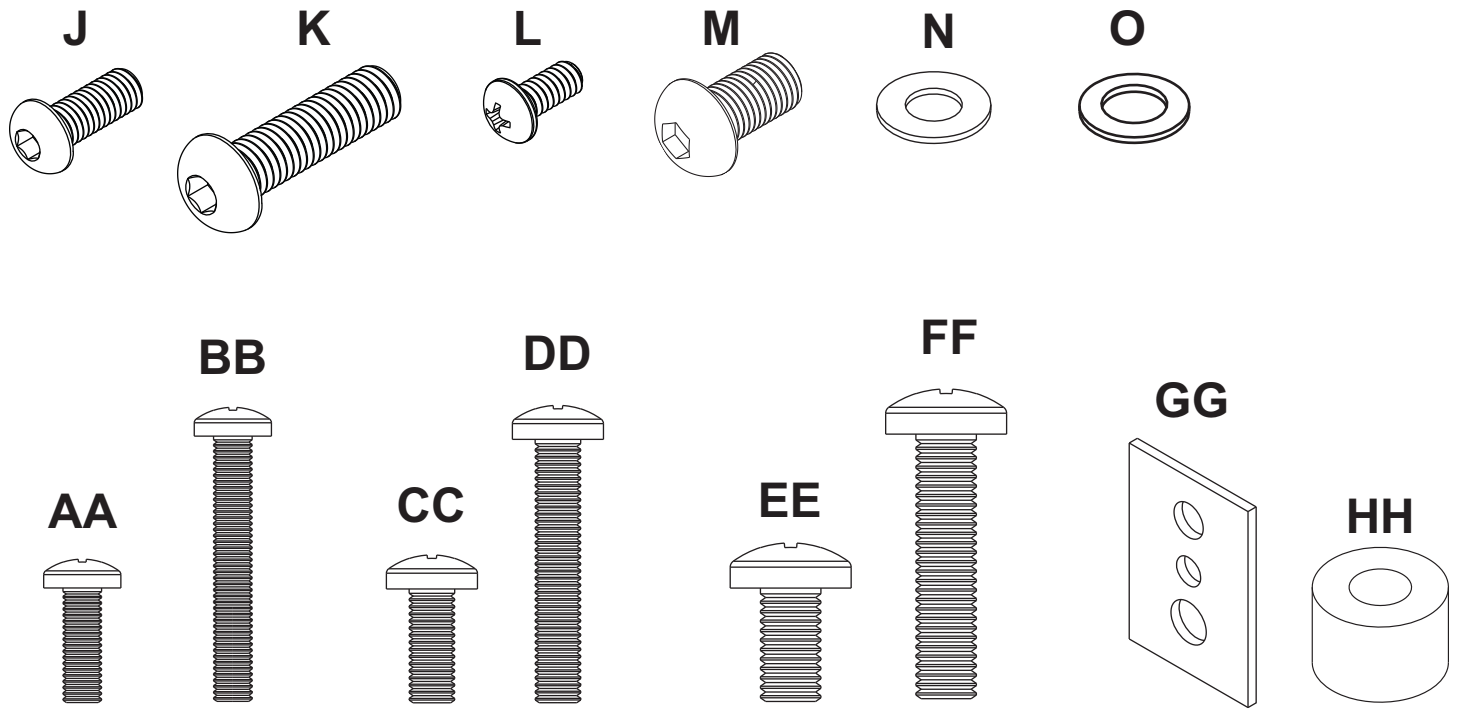
Liste des Pièces		
Description	Qté	
A Assemblage de la colonne	1	
B Plaque d'adaptation universelle	1	
C Base en métal	1	
D Étagère en verre	1	
E Support pour étagère	1	
F Roulette avant	2	
G Roulette arrière	2	
H Couvercle de la colonne	1	
I Barre de support de la colonne	1	
J vis à tête creuse M6 x 8mm	16	
K vis à tête creuse M8 x 25mm	2	
L vis M5 x 12mm	2	
M vis à tête creuse M8 x 15mm	2	
N rondelles M6	2	
O rondelles M8	20	
AA vis M5 x 15mm	4	
BB vis M5 x 35mm	4	
CC vis M6 x 15mm	4	
DD vis M6 x 35mm	4	
EE vis M8 x 15mm	4	
FF vis M8 x 35mm	4	
GG rondelle universelle	4	
HH entretoise	4	
II Clé allen M4 (non représenté)	1	
JJ Clé allen M5 (non représenté)	1	
KK Tricoise (non représenté)	1	

Les pièces peuvent différer légèrement de l'illustration.



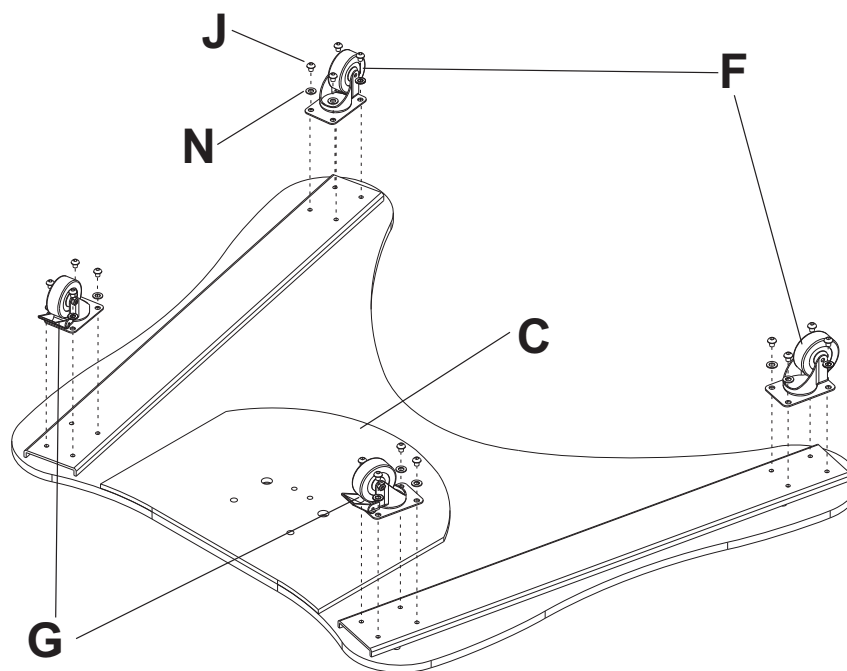
Avant de commencer, veuillez à ce que toutes les pièces énumérées soient incluses.

Les pièces peuvent différer légèrement de l'illustration.

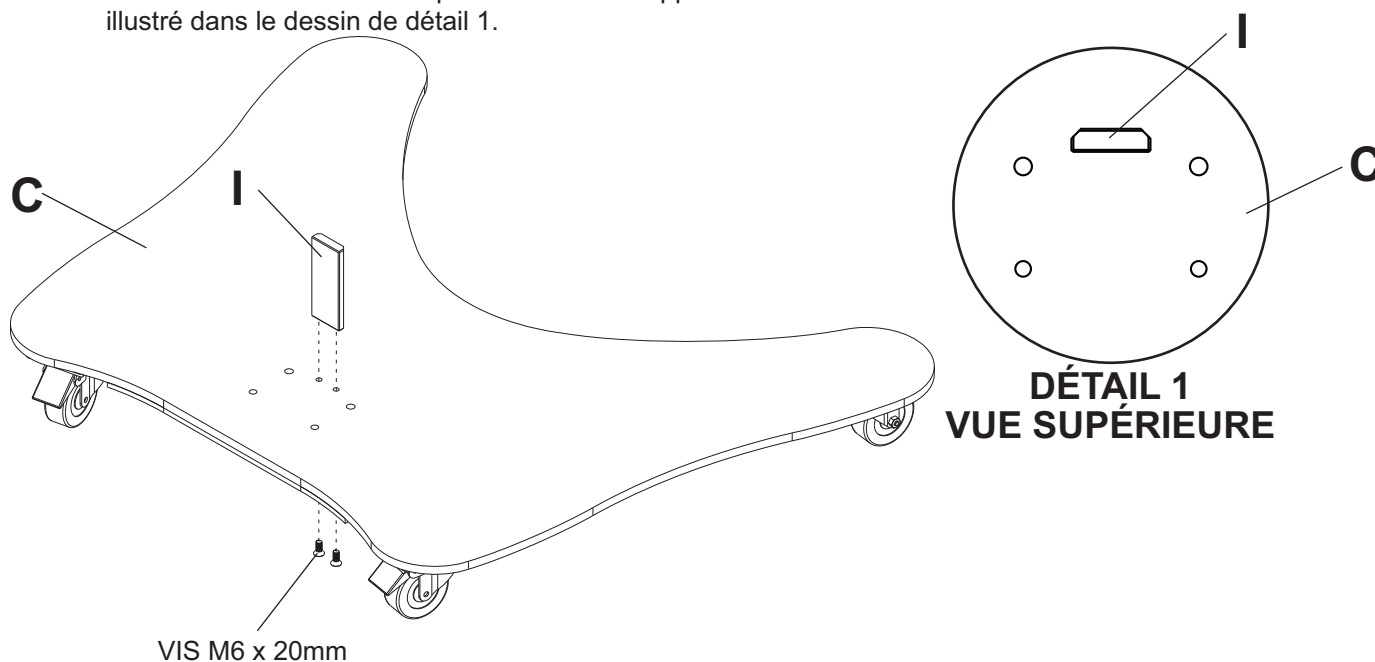


Fixation de l'Étagère en Métal

- 1** Fixez les roulettes avant (F) à l'avant de la base en métal (C) avec quatre vis M6 x 8mm (J) et quatre rondelles M6 (N).
 Fixez les roulettes arrière (G) à l'arrière de la base en métal (C) avec quatre vis M6 x 8mm (J) et quatre rondelles M6 (N).
REMARQUE : Bloquez les freins des roulettes afin d'éviter tout mouvement soudain pendant l'installation.

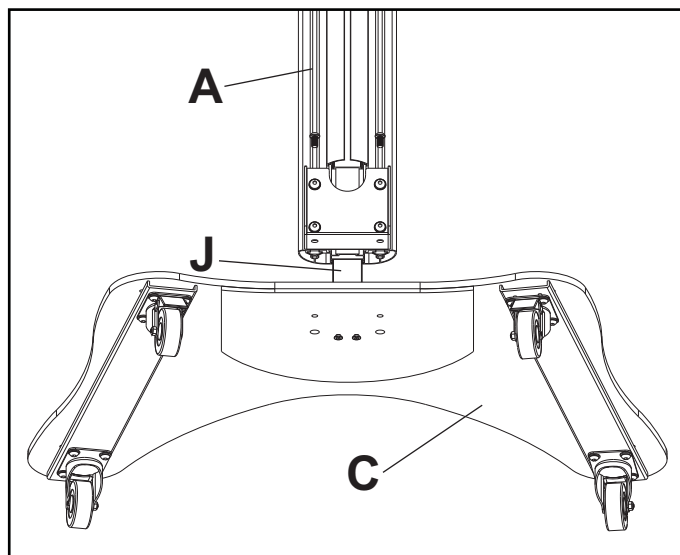


- 2** Retirez les deux vis M6 x 20mm d' support de la colonne (I).
 Fixez la barre de support de la colonne (I) à la base en métal (C) avec deux vis à tête creuse M6 x 20mm.
REMARQUE : Veillez à ce que les bords du support de la colonne soient orientés vers l'avant du chariot comme illustré dans le dessin de détail 1.

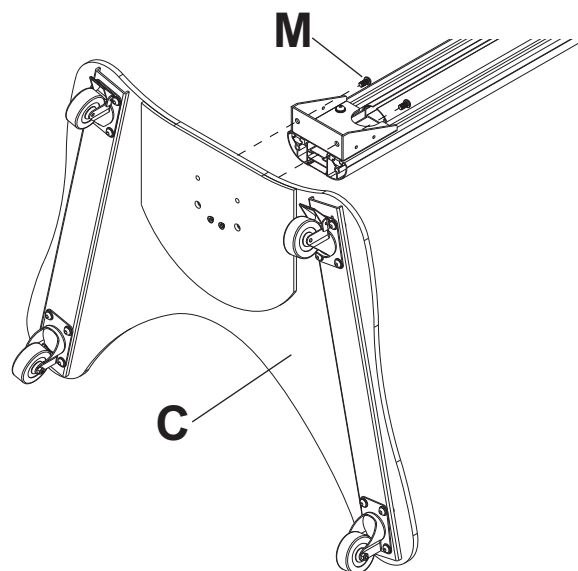


3 Insérez l'assemblage de la colonne (A) dans la barre de support de la colonne (J) comme illustré dans le dessin de détail 2.

Fixez l'assemblage de la colonne (A) à la base en métal (C) avec deux vis à tête creuse M8 x 15mm (M).



DÉTAIL 2



4 Fixez l'assemblage de la colonne (A) à la base en métal (C) avec deux vis à tête creuse M8 x 25mm (K) et deux rondelles M8 (O) comme illustré dans le dessin de figure 4.1.

Fixez le couvercle de la colonne (H) à l'arrière de la colonne jusqu'à ce qu'il s'enclenche comme illustré dans le dessin de figure 4.2.

FIG 4.1

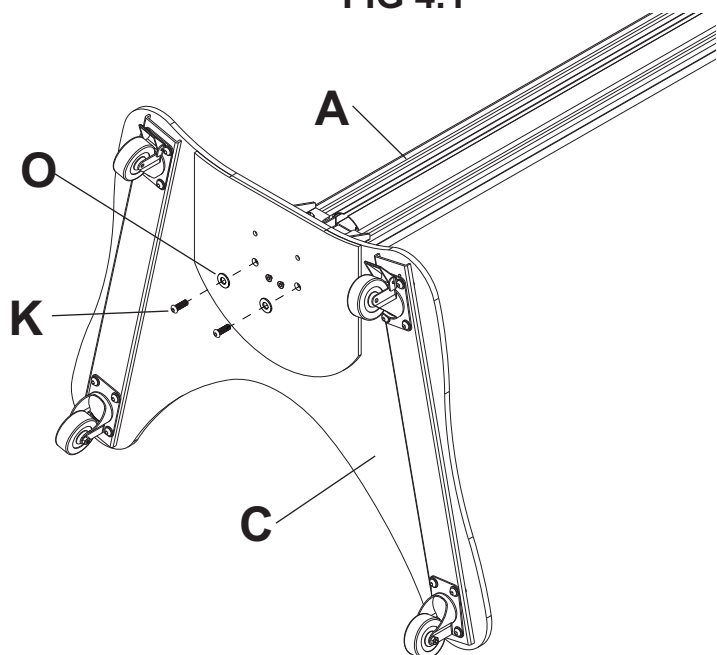
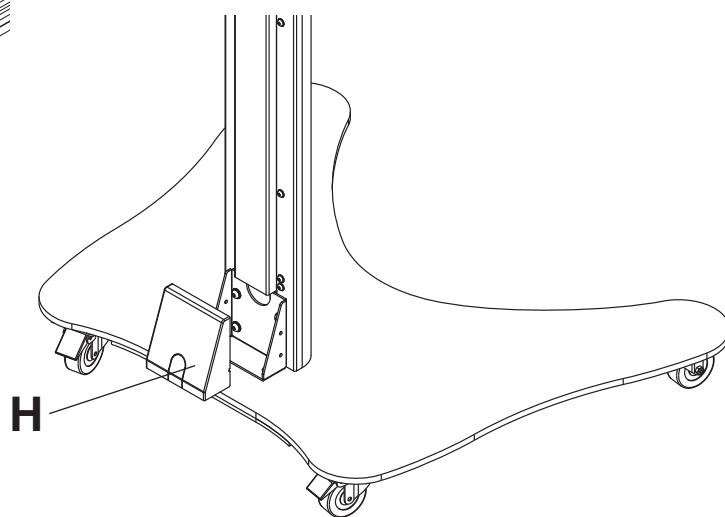
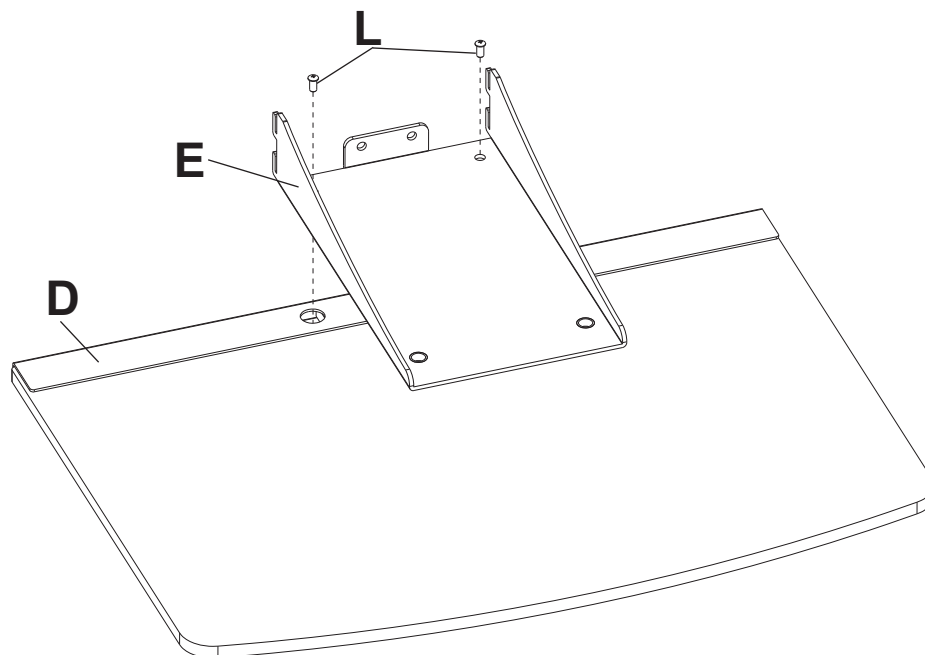


FIG 4.2



Fixation de l'Étagère en Verre

- 5** Fixez le support pour étagère (E) à l'étagère en verre (D) avec deux vis M5 x 12mm (L).

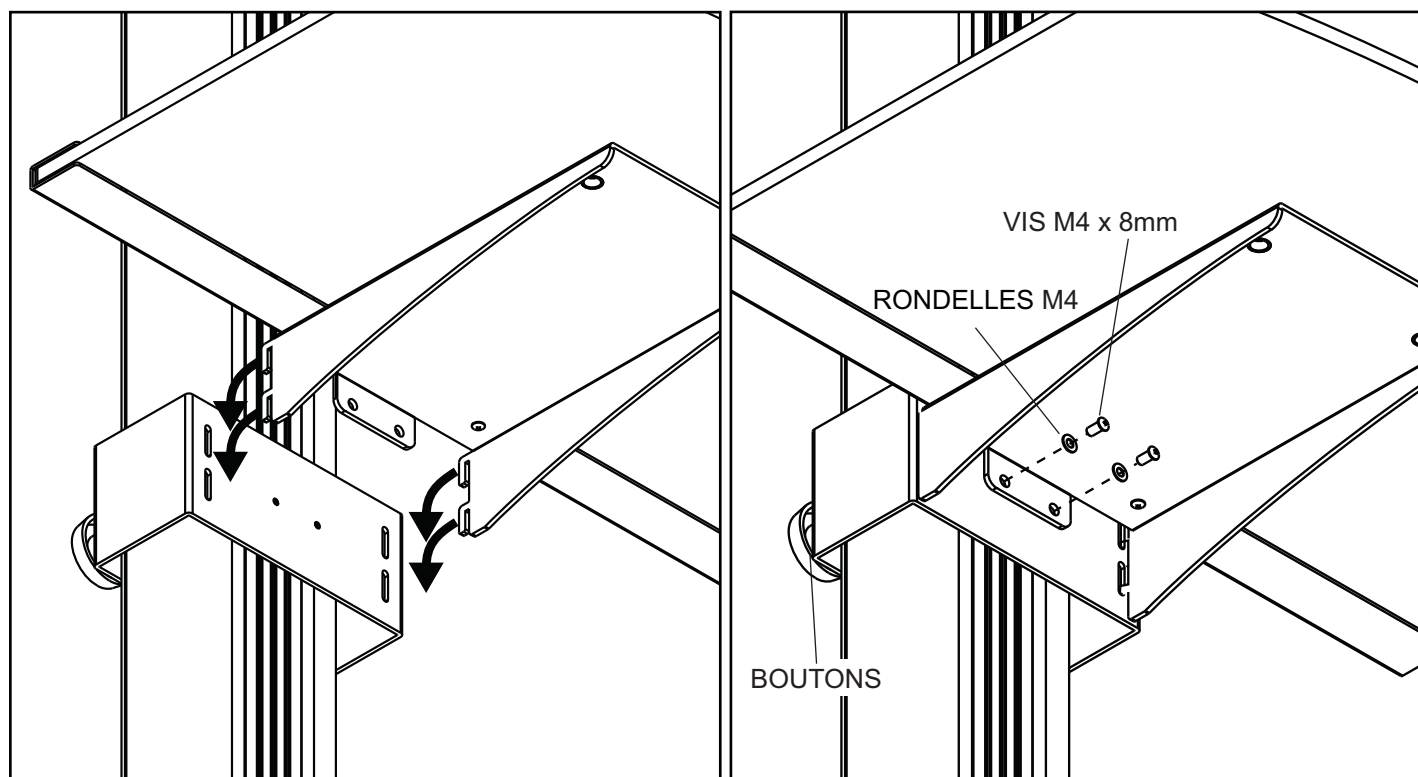


- 5-1** Retirez les deux vis M4 x 8mm et deux rondelles M4 d'assemblage de la colonne.
 Accrochez le support pour étagère à l'assemblage de la colonne comme illustré dans le dessin de détail 3. Fixez le support pour étagère à l'assemblage de la colonne avec deux vis M4 x 8mm et deux rondelles M4 comme illustré dans le dessin de détail 4. L'étagère en verre peut être réglée verticalement en desserrant les boutons situés à l'arrière de l'assemblage de la colonne.

REMARQUE : Ne pas régler l'étagère lorsque des composants se trouvent sur celle-ci.

DÉTAIL 3

DÉTAIL 4



Installation de la Plaque d'Adaptation Universelle à l'Écran

⚠ AVERTISSEMENT

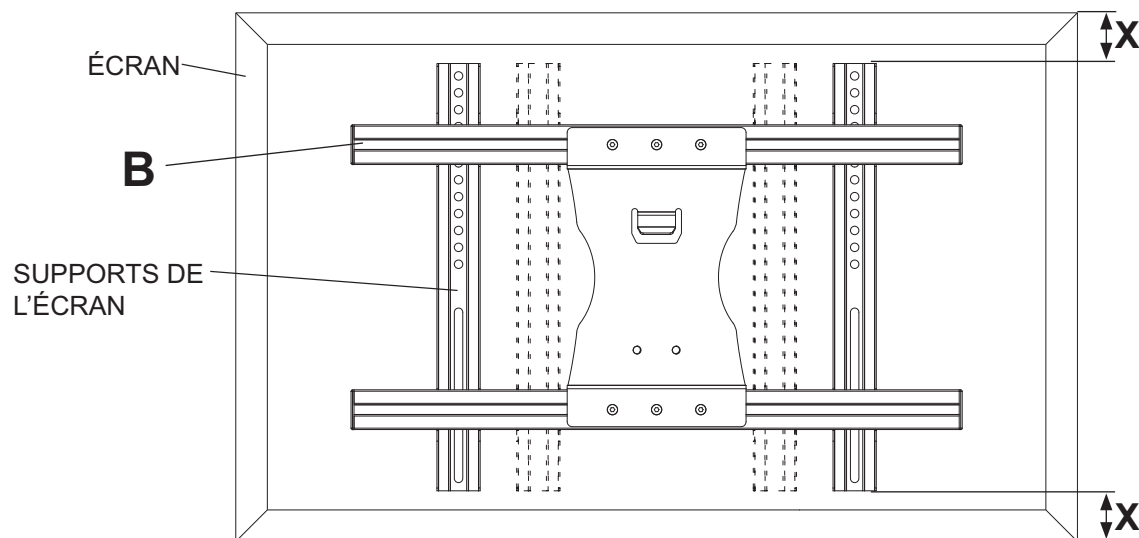
- N'employez pas une force excessive pour serrer les vis. Un serrage excessif peut endommager le support. Serrez les vis à un couple maximum de 4,5 Nm (40 po-lb).
- Si les vis ne sont pas enfoncées de trois tours complets dans les inserts ou si elles sont serrées au maximum sans parvenir à fixer solidement la plaque adaptatrice, l'écran peut être abîmé ou le produit détérioré.

6 Afin d'éviter de rayer l'écran, posez un morceau de tissu sur une surface plane et de niveau qui peut supporter le poids de l'écran. Déposez l'écran à plat, tourné vers le bas, consultez les instructions du fabricant de l'écran avant d'enlever tout bouton, base, couvercle ou vis situés à l'arrière de l'écran en préparation à l'installation des supports d'écran à l'écran. Réglez les supports de l'écran de plaque d'adaptation universelle (**B**) de manière à les aligner sur les trous de fixation comme illustré ci-dessous.

Sélectionnez les vis du paquet de fixations qui conviennent le mieux votre écran et sécurisé pour afficher l'étape suivante 6-1 ou 6-2 à la page 31.

REMARQUE : On doit toujours utiliser les trous de fixation supérieurs et inférieurs pour fixer les supports de l'écran. Les trous du milieu devraient également être utilisés lorsque les fixations et l'écran le permettent. Veillez à ce que tous les trous soient bien alignés, puis serrez les vis à l'aide d'un tournevis Phillips.

CENTREZ LES SUPPORTS À LA VERTICALE À L'ARRIÈRE DE L'ÉCRAN

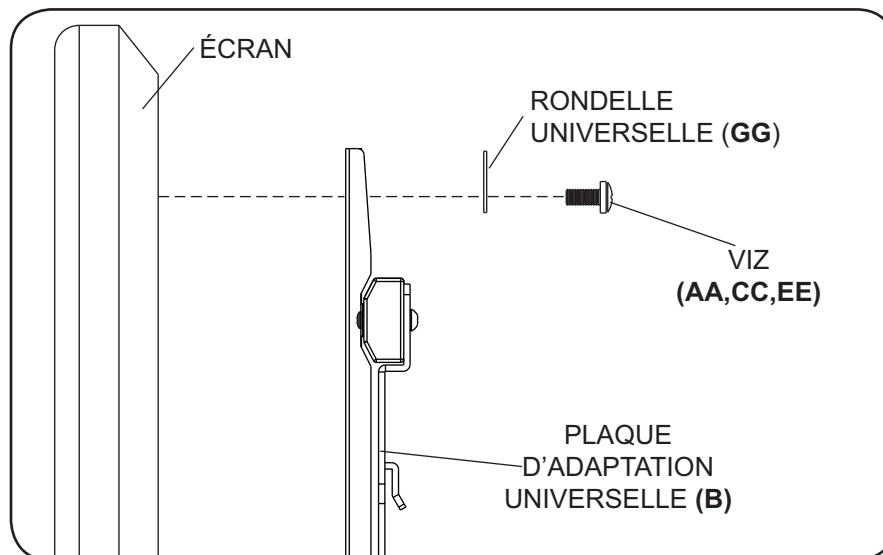


REMARQUE : Les dimensions « X » doivent égales.

Pour les écrans à dos plat

- 6-1** Commencez par la vis la plus courte et vissez-la manuellement à l'écran en la faisant passer à travers la rondelle tout-usage et les supports de l'écran (B), comme indiqué ci-dessous. La vis doit effectuer au moins trois tours complets dans le trou de fixation et tenir solidement en place. Ne pas trop serrer. S'il est impossible d'effectuer trois tours de vis complets, choisissez une vis plus longue dans le jeu de fixations à compartiments. Répétez pour le reste des trous de fixation, mettez les supports de l'écran à niveau et resserrez les vis.

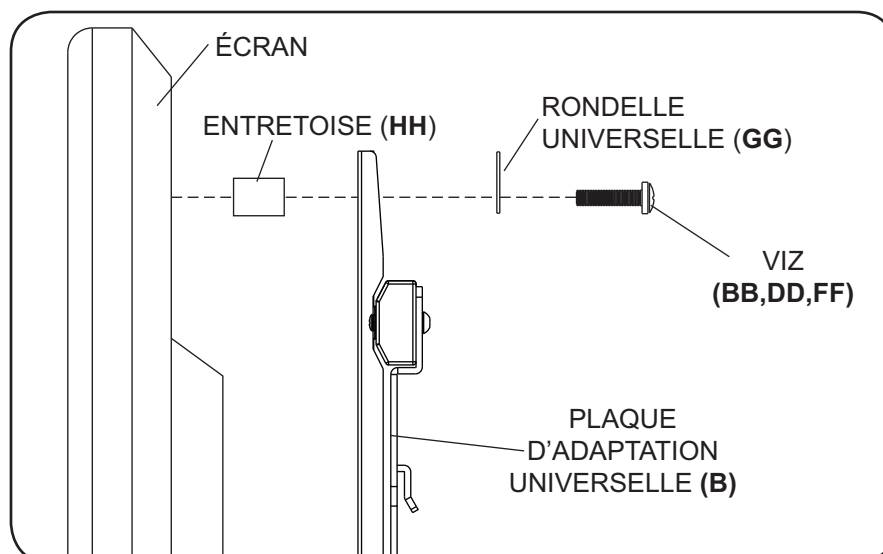
REMARQUE : Il n'est pas toujours nécessaire d'utiliser des entretoises, selon le type d'écran.



Pour toute question, veuillez appeler le service à la clientèle de Peerless au 1-800-865-2112.

Pour les écrans à dos convexe ou concave

- 6-2** Commencez par la vis la plus longue et vissez-la manuellement à l'écran en la faisant passer à travers la rondelle tout-usage, les supports de l'écran (B) et l'entretoise comme indiqué ci-dessous. La vis doit effectuer au moins trois tours complets dans le trou de fixation et tenir solidement en place. Ne pas trop serrer. S'il est impossible d'effectuer trois tours de vis complets, choisissez une vis plus longue dans le jeu de fixations à compartiments. Répétez pour le reste des trous de fixation, mettez les supports de l'écran à niveau et resserrez les vis.



Pour toute question, veuillez appeler le service à la clientèle de Peerless au 1-800-865-2112.

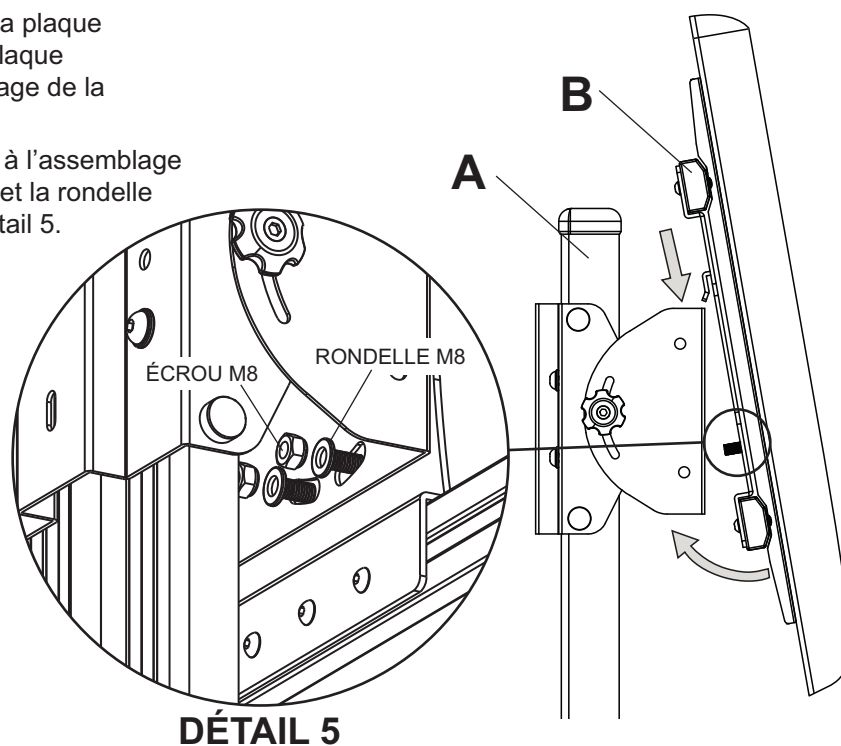
Montage d'un Écran Plat

▲ AVERTISSEMENT

- Pour lever et positionner l'écran plat en toute sécurité, faites-vous toujours aider par une autre personne ou utilisez un dispositif de levage mécanique.

- 7** Retirez l'écrou M8 et la rondelle M8 de la plaque d'adaptation universelle. Accrochez la plaque d'adaptation universelle (**B**) à l'assemblage de la colonne.

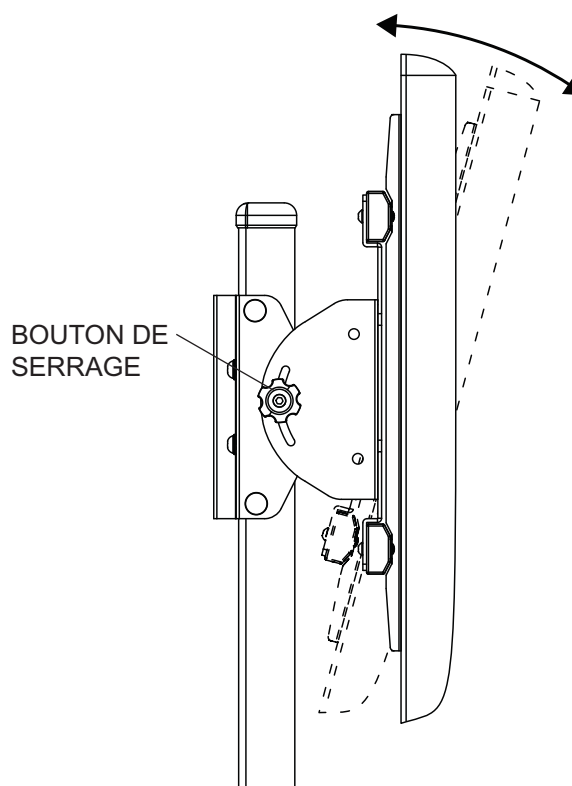
Fixez la plaque d'adaptation universelle à l'assemblage de la colonne en réinstallant l'écrou M8 et la rondelle M8 comme illustré dans le dessin de détail 5.



Réglage de l'inclinaison

- 8** Réglez les boutons de serrage situés sur les côtés du support à la tension souhaitée pour permettre le réglage de l'inclinaison et équilibrer la taille et le poids de l'écran. Poussez ou tirez depuis le haut ou le bas de l'écran pour régler l'inclinaison comme illustré. L'inclinaison peut être réglée à un maximum de 15°.

Resserrez le bouton de serrage.

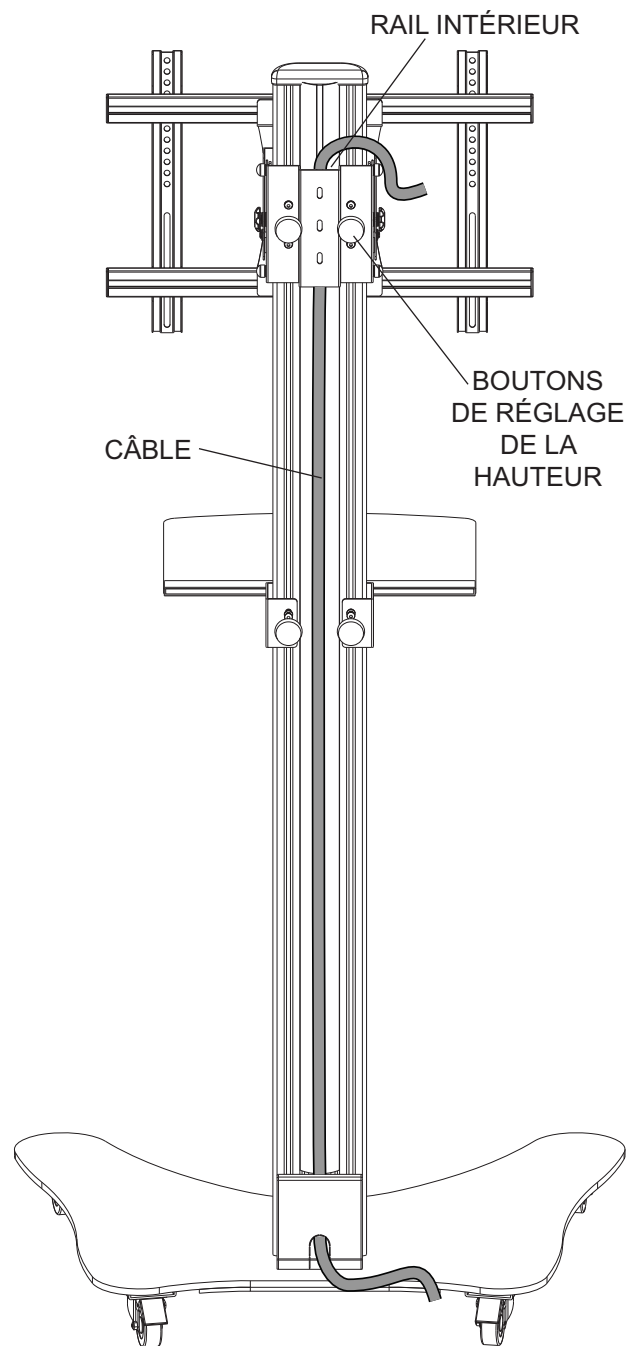


Réglage de la Hauteur

- 9** Empoignez fermement l'écran. Desserrez les boutons de réglage de la hauteur d'un demi-touret réglez l'écran à la position souhaitée.
Resserrez les boutons.

Gestion des Câbles

- 10** Les câbles peuvent être acheminés à travers le rail intérieur de la colonne.



LIMITED FIVE-YEAR WARRANTY

Peerless Industries, Inc. ("Peerless") warrants to original end-users of Peerless® products will be free from defects in material and workmanship, under normal use, for a period of five years from the date of purchase by the original end-user (but in no case longer than six years after the date of the product's manufacture). At its option, Peerless will repair or replace, or refund the purchase price of, any product which fails to conform with this warranty.

In no event shall the duration of any implied warranty of merchantability or fitness for a particular purpose be longer than the period of the applicable express warranty set forth above. Some states do not allow limitations on how long an implied warranty lasts, so the above limitation may not apply to you.

This warranty does not cover damage caused by (a) service or repairs by the customer or a person who is not authorized for such service or repairs by Peerless, (b) the failure to utilize proper packing when returning the product, (c) incorrect installation or the failure to follow Peerless' instructions or warnings when installing, using or storing the product, or (d) misuse or accident, in transit or otherwise, including in cases of third party actions and force majeure.

In no event shall Peerless be liable for incidental or consequential damages or damages arising from the theft of any product, whether or not secured by a security device which may be included with the Peerless® product. Some states do not allow the exclusion or limitation of incidental or consequential damages, so the above limitation or exclusion may not apply to you.

This warranty is in lieu of all other warranties, expressed or implied, and is the sole remedy with respect to product defects. No dealer, distributor, installer or other person is authorized to modify or extend this Limited Warranty or impose any obligation on Peerless in connection with the sale of any Peerless® product.

This warranty gives specific legal rights, and you may also have other rights which vary from state to state.


www.peerlessmounts.com

© 2011 Peerless Industries, Inc.

Español

GARANTÍA LIMITADA DE CINCO AÑOS

Peerless Industries, Inc. (Peerless) les garantiza a los usuarios finales originales de los productos Peerless® que los productos Peerless® estarán libres de defectos de materiales o de manufactura, en condiciones de uso normal, durante un período de cinco (5) años a partir de la fecha en la que el usuario final original compre cualquier producto (pero, en ningún caso, durante un período mayor de 6 años después de la fecha de manufactura del producto). Queda a la discreción de Peerless, reparar, reemplazar o rembolsar el precio de compra de cualquier producto que no cumpla esta garantía.

La duración de toda garantía implícita de comerciabilidad o de idoneidad para un propósito en particular no sobrepasará en caso alguno el periodo de vigencia de la garantía explícita correspondiente indica en lo anterior. Algunos Estados no permiten que se establezcan limitaciones en relación con el período de duración de una garantía implícita, de manera que es posible que la limitación expuesta en lo anterior no sea pertinente a usted.

Esta garantía no cubre daños causados por (a) trabajos de mantenimiento o de reparación hechos por el cliente o alguna persona que no esté autorizada por Peerless para realizar dichos trabajos de mantenimiento o de reparación, (b) no empacar el producto como es debido si lo devuelve, (c) hacer una instalación incorrecta o no seguir las instrucciones o las advertencias de Peerless al instalar, utilizar o guardar el producto o (d) el mal uso o los accidentes, en tránsito o en otras circunstancias, incluidos los casos relacionados con las acciones de terceros o una fuerza mayor.

Peerless no tendrá responsabilidad en ningún caso de daños y perjuicios incidentales o indirectos o de daños y perjuicios que surjan por el robo de cualquier producto, ya sea que el mismo esté o no esté asegurado con un dispositivo de seguridad que se haya incluido con el producto de Peerless®. Algunos Estados no permiten que se excluyan o se establezcan limitaciones en relación con los daños y perjuicios incidentales o indirectos, de manera que es posible que la limitación o la exclusión expuesta en lo anterior no sea pertinente a usted.

Esta garantía reemplaza toda otra garantía, expresa o implícita, y es el único recurso en lo que respecta a los defectos del producto. Ningún concesionario, distribuidor, instalador ni ninguna otra persona está autorizada a modificar o extender esta Garantía Limitada ni a imponer obligación alguna a Peerless en relación con la venta de cualquier producto de Peerless®.

Esta garantía concede derechos específicos creados por ley y es posible que usted, además, tenga otros derechos que varían de acuerdo con el Estado donde se encuentre.


www.peerlessmounts.com

© 2011 Peerless Industries, Inc.

GARANTIE DE CINQ ANS

Peerless Industries, Inc. (« Peerless ») garantit aux utilisateurs finaux d'origine des produits PeerlessMD que lesdits produits ne présenteront aucun défaut de matériau ou de main-d'œuvre, dans la mesure où ils sont utilisés normalement, pendant une période de cinq ans à compter de la date d'achat par l'utilisateur final d'origine (mais en aucun cas plus de six ans après la date de fabrication du produit). Peerless, à sa discrétion, réparera ou remplacera tout produit non conforme aux termes de cette garantie, ou en remboursera le prix d'achat.

La durée de toute garantie implicite de qualité commerciale ou d'application à un usage particulier n'excédera en aucun cas la durée de la garantie applicable expressément stipulée plus haut. Certains états ou provinces n'autorisent pas la limitation de la durée d'une garantie implicite, et la limitation ci-dessus peut donc ne pas vous être applicable.

Cette garantie ne couvre pas les dommages causés par (a) un entretien ou des réparations effectués par l'acheteur ou une personne non autorisée par Peerless à effectuer un tel entretien ou de telles réparations, (b) un emballage inadéquat lors de l'expédition d'un produit retourné, (c) une installation incorrecte ou le non-respect des instructions ou mises en garde de Peerless lors de l'installation, l'utilisation ou le rangement du produit, ou (d) une mauvaise utilisation ou un accident survenu lors d'un transport ou autrement, y compris l'intervention de tiers et les cas de force majeure.

Peerless ne peut en aucun cas être tenu responsable de quelque dommage accessoire ou indirect que ce soit ni de dommages résultant du vol d'un quelconque produit, que celui-ci ait été ou non protégé par un dispositif de sécurité intégré à un produit PeerlessMD. Certains états ou provinces n'autorisent pas l'exclusion ou la restriction des dommages accessoires ou indirects, et il est possible que les restrictions ou exclusions ci-dessus ne s'appliquent pas à votre cas.

Les dispositions de cette garantie remplacent toute autre garantie expresse ou implicite et constituent le seul recours possible en cas de défectuosité d'un produit. Aucun marchand, distributeur, installateur ou autre personne n'est autorisé à modifier ou étendre la portée de cette garantie limitée, ni à imposer quelque obligation ce que soit à Peerless en ce qui concerne la vente de tout produit PeerlessMD.

Cette garantie offre des droits juridiques particuliers auxquels peuvent s'ajouter d'autres droits, susceptibles de varier d'une province ou d'un état à l'autre.

peerless-AV
www.peerlessmounts.com

© 2011 Peerless Industries, Inc.