



- Carrie & Casey



LX Video Conferencing Cart

You don't like to read installation instructions?

We understand—but considering the major investment a large display represents, this isn't the time to take shortcuts. At Ergotron we strive to provide high-quality products that are as quick and easy to install as possible—so please read through these instructions carefully and follow the steps from beginning to end in the order given. If you get stuck along the way, contact our Customer Care people at 1-800-888-8458, they're ready to help you with any problems you encounter, Monday through Friday, 8-5 Central.

¿No le gusta leer instrucciones de montaje?

Lo entendemos, pero considerando la inversión que supone la compra de un monitor de grandes dimensiones, es importante que la solución de montaje elegida sea la mejor posible. Ergotron se esfuerza constantemente en fabricar productos que requieran una instalación rápida y sencilla. Le recomendamos que lea detenidamente los Pasos Previos al Montaje y siga luego los Pasos de Montaje ilustrados en el orden establecido. Si tiene alguna duda durante el proceso, contacte con nuestro Servicio al Cliente 1-800-888-8458, ellos podrán ayudarle a resolver sus dudas.

Vous détestez lire une notice de montage ?

Nous comprenons ; mais nous savons aussi que l'écran que vous allez fixer est un investissement important. C'est pour ces deux raisons que nous avons élaboré cette notice afin qu'elle soit facile et rapide à suivre. Lisez dans un premier temps le chapitre « Préparation au montage » puis suivez pas à pas les informations illustrées du début jusqu'à la fin. Si malgré tout, vous rencontrez un problème, nous vous invitons à contacter Ergotron France. Vous pouvez également déposer (en anglais) toute suggestion pour améliorer le contenu de notre manuel sur le site : www.ergotron.com.

Não gosta de ler instruções de instalação?

Nós compreendemos - mas considere o grande investimento que um grande ecrã representa, esta não é a altura de ir por atalhos. Na Ergotron esforçamo-nos por fornecer produtos de alta qualidade que sejam o mais rápidos e fáceis de instalar possível - por favor leia estas instruções com atenção e siga os passos do princípio ao fim pela ordem apresentada. Se ficar bloqueado pelo caminho, contacte o pessoal do Atendimento ao Cliente em 1-800-888-8458, eles estão prontos a ajudar em qualquer problema que encontre, de segunda a sexta-feira, das 08:00 horas às 17:00 horas.

Safety Symbol Meanings	2
Product Features & Specifications	5
Range of motion/Product Dimensions	6
Components & Tools.....	7
Base & Tower Assembly	8
Display Attachment	12
Lift Adjustment.....	18
Display Balance	19
Shelves	20
Cable Routing	23
Hardware Kit for optional LX Keyboard Arm.....	25
Product Registration and Warranty Information.....	27





Significados de los símbolos de seguridad	2
Características y especificaciones	
Rango de movimiento/técnicas del producto.....	5
Medidas del producto	6
Componentes y herramientas	7
Conjunto de base y torre.....	8
Fijación de la pantalla	12
Ajuste de elevación	18
Equilibrado de la pantalla.....	19
Estanterías	20
Guía de cableado	23
Hardware Kit for optional LX Keyboard Arm.....	25
Registro del producto e información sobre la garantía.....	27

Signification des symboles de sécurité.....	2
Caractéristiques et spécifications du produit	5
Mouvements/Dimensions du produit.....	6
Composants & Outils	7
Assemblage Base & Tour	8
Fixation d'écran	12
Ajustement du soulèvement	18
Équilibrage de l'écran	19
Étagères.....	20
Câblage.....	23
Enregistrement du produit et informations	
Hardware Kit for optional LX Keyboard Arm.....	25
sur la garantie	27

Significado dos símbolos de segurança	2
Funcionalidades e especificações do produto	5
Amplitude de movimento/Dimensões do produto	6
Componentes e ferramentas	7
Montagem da base e torre	8
Montagem do ecrã	12
Ajuste da elevação.....	18
Equilíbrio do ecrã	19
Prateleiras	20
Disposição dos cabos	23
Hardware Kit for optional LX Keyboard Arm.....	25
Informação sobre o registo e garantia do produto	27





The Meaning of Symbols appearing in this Guide or on the Cart

These symbols alert you to a safety condition that demands your attention. You should be able to recognize and understand the significance of the following Safety Hazards if you encounter them on the Cart or within Cart documentation (i.e. reference guide).

Color	Symbol	Signal Word	Level of Hazard
Red		DANGER	Indicates an imminently hazardous situation which, if not avoided, will result in death or serious injury.
Orange		WARNING	Indicates a potentially hazardous situation which, if not avoided, could result in death or serious injury.
Yellow		CAUTION	Indicates a potentially hazardous situation which, if not avoided, may result in minor or moderate injury.
None	!	CAUTION	Used without the safety alert symbol indicates a potentially hazardous situation which, if not avoided, may result in property damage.
Red, Orange or Yellow		Electrical	Indicates an impending electrical hazard which, if not avoided, may result in personal injury, fire and/or death.





Significado de los símbolos que aparecen en esta guía, sobre el carro

Estos símbolos le alertan sobre una cuestión de seguridad que requiere su atención. Usted debe ser capaz de reconocer y entender el significado de los siguientes Peligros para la Seguridad si los encuentra sobre el carro o dentro de la documentación del carro (guía de referencia).

Color	Símbolo	Palabra Señalizadora	Grado de peligro
Rojo		PELIGRO	Indica una situación de peligro inminente que de no evitarse puede provocar la muerte o lesiones graves.
Naranja		ADVERTENCIA	Indica una situación de peligro potencial que de no evitarse puede provocar la muerte o lesiones graves.
Amarillo		PRECAUCIÓN	Indica una situación potencialmente peligrosa que si no se evita puede causar lesiones menores o moderadas.
Ninguno	!	PRECAUCIÓN	Utilizado sin el símbolo de alerta de seguridad indica una situación potencialmente peligrosa que si no se evita puede dar lugar a daños materiales.
Rojo, Naranja o Amarillo		Eléctrico	Indica un peligro eléctrico inminente que si no se evita puede dar lugar a lesiones personales, incendio y/o la muerte.





La signification des symboles apparaissant dans ce guide, sur le chariot.

Ces symboles vous avertissent de conditions de sécurité qui nécessitent votre attention. Vous devriez être capable de reconnaître et comprendre la signification des situations dangereuses suivantes si vous les avez rencontrées avec le chariot ou dans la documentation du chariot (c.-à-d., le manuel d'utilisation).

Couleur	Symbole	Mot signal	Degré de danger
Rouge		DANGER	Indique une situation de danger imminent qui, si non évitée, entraînera la mort ou une blessure grave.
Orange		AVERTISSEMENT	Indique une situation de danger potentiel qui, si non évitée, pourrait entraîner la mort ou une blessure grave.
Jaune		ATTENTION	Indique une situation de danger potentiel qui, si non évitée, pourrait entraîner une blessure mineure ou limitée.
Aucun	!	ATTENTION	Utilisé sans le symbole d'avertissement de danger indique une situation de danger potentiel qui, si non évitée, pourrait entraîner des dommages matériels.
Rouge, Orange ou jaune		Electrique	Indique un danger électrique imminent qui, si non évité, pourrait entraîner des dommages corporels, un incendie et/ou la mort.

O Significado dos Símbolos que aparecem neste Manual, no Carrinho

Estes símbolos alertam-no para uma condição de segurança que exige a sua atenção. Tem de conseguir reconhecer e compreender o significado dos seguintes Perigos para a Segurança se com eles se deparar no Carrinho ou na documentação do Carrinho (por exemplo, manual de referência).

Cor	Símbolo	Palavra do sinal	Nível de perigo
Vermelho		PERIGO	Indica uma situação perigosa eminente que, se não for evitada, resultará em morte ou ferimentos graves.
Cor-de-laranja		AVISO	Indica uma situação perigosa potencial que, se não for evitada, pode resultar em morte ou ferimentos graves.
Amarelo		CAUIDADO	Indica uma situação perigosa potencial que, se não for evitada, pode resultar em ferimentos menores ou moderados.
Nenhuma	!	CAUIDADO	Utilizado sem o símbolo de alerta de segurança, indica uma situação potencialmente perigosa que, se não for evitada, pode resultar em danos materiais.
Vermelho, Cor-de-laranja ou Amarelo		Electricidade	Indica um perigo eléctrico eminente que, se não for evitado, pode resultar em ferimentos pessoais, incêndio e/ou morte.

⚠ WARNING

30"-55" (762-1397mm)
VHD: 60-90 lbs (27-41 kg)
UHD: 90-130 lbs (41-60 kg)

30lbs (15kg)
30lbs (15kg)

+ 30lbs (15kg)
+ 30lbs (15kg)

DO NOT load the Cart / Stand past maximum weight capacity. **DO NOT** mount a display larger than the recommended size. Failure to comply with warning may result in Cart / Stand instability leading to equipment damage or personal injury.

WARNING: DO NOT load the Cart / Stand past maximum weight capacity. DO NOT mount a display larger than the recommended size. Failure to comply with warning may result in Cart / Stand instability leading to equipment damage or personal injury.

ADVERTENCIA: NO cargue el carro / soporte con un peso superior a la capacidad máxima. NO monte una pantalla mayor del tamaño recomendado. Si no observa esta advertencia puede provocar la inestabilidad del carro / soporte y dar lugar a daños en el equipo o lesiones personales.

AVERTISSEMENT : NE PAS charger le Chariot / le Support de manière excessive. NE PAS monter un écran plus grand que la taille recommandée. Si les instructions ne sont pas respectées, le Chariot / le Support risque d'être instable ce qui pourrait endommager le matériel ou provoquer des blessures corporelles.

AVISO: NÃO carregue o Suporte / Prateleira com mais do que a sua capacidade de peso máxima. NÃO monte um ecrã maior que o recomendado. O não cumprimento deste aviso pode resultar na instabilidade do Suporte / Prateleira e levar a danos no equipamento ou ferimentos pessoais.

⚠ CAUTION

TIPPING HAZARD!

DO NOT move Cart with Display in highest position. DO NOT push Cart from front or back of Tower. DO NOT move Cart over cords or uneven, dirty, soft or sloping surfaces. DO NOT move Cart by pushing on Display. Failure to comply with this caution may result in Cart instability leading to equipment damage or personal injury.

TO MOVE CART

1. Push Display down to lowest position on Cart.
2. Disconnect power cord and attach to Tower.
3. Unlock casters; point casters in direction of travel.
4. Push Cart from side with hands on Tower.

CAUTION: TIPPING HAZARD! DO NOT move Cart with Display in highest position. DO NOT push Cart from front or back of Tower. DO NOT move Cart over cords or uneven, dirty, soft or sloping surfaces. DO NOT move Cart by pushing on Display. Failure to comply with this caution may result in Cart instability leading to equipment damage or personal injury.

To Move Cart:

1. Push Display down to lowest position on Cart.
2. Disconnect power cord and attach to Tower.
3. Unlock casters; point casters in direction of travel.
4. Push Cart from side with hands on Tower.

PRECAUCIÓN: ¡PELIGRO DE VUELCO! NO mueva el carro con la pantalla colocada en la posición de máxima altura. NO empuje el carro desde la parte trasera o delantera de la Torre. NO desplace el carro por encima de cables o sobre superficies irregulares, sucias, resbaladizas o inclinadas. NO mueva el carro empujando la pantalla. Si no observa este aviso puede provocar la inestabilidad del carro y dar lugar a daños en el equipo o lesiones personales.

Para mover el carro:

1. Coloque la pantalla en la posición más baja en el carro.
2. Desconecte el cable de alimentación y acóplelo a la torre.
3. Desbloquee las ruedas, apúntelas en la dirección del movimiento.
4. Empuje el carro desde el lado con las manos en la torre.

ATTENTION : RISQUE DE GLISSADE ! NE PAS déplacer le Chariot avec l'écran en position la plus haute. NE PAS pousser le Chariot par le devant ou l'arrière de la tour. NE PAS déplacer le Chariot sur des câbles ou des surfaces inégales, sales, molles ou glissantes. NE PAS déplacer le Chariot en tirant sur l'écran. Si cet avertissement n'est pas respecté, le Chariot / le Support risque d'être instable ce qui pourrait endommager le matériel ou provoquer des blessures corporelles.

Pour déplacer le chariot :

1. Placez l'écran en position la plus basse sur le chariot.
2. Débranchez le câble d'alimentation et fixez le à la tour.
3. Débloquent les roulettes ; mettez les dans la direction voulue.
4. Poussez le chariot depuis l'intérieur avec les main sur la tour.

ATENÇÃO: PERIGO DE QUEDA ! NÃO mova o Suporte com o Ecrã na posição mais elevada. NÃO empurre o Suporte pela frente ou traseira da Torre. NÃO mova o Suporte sobre fios ou superfícies irregulares, sujas, moles ou escorregadias. NÃO mova o Suporte empurrando o ecrã. O não cumprimento deste aviso pode resultar na instabilidade do Suporte e levar a danos no equipamento ou ferimentos pessoais.

Para mover o Suporte:

1. Mova o Ecrã para a posição mais baixa do Suporte.
2. Desligue o cabo de alimentação e prenda o mesmo na Torre.
3. Destranque as rodas; aponte as mesmas na direcção do movimento.
4. Empurre o Suporte de lado com as mãos na Torre.

⚠ WARNING

TIPPING HAZARD!

DO NOT allow children on Cart / Stand. DO NOT route electric cords or equipment cables within reach of children. LOCK CASTERS when Cart is stationary. Failure to comply with this warning may result in Cart / Stand instability leading to equipment damage or personal injury.

WARNING: TIPPING HAZARD! DO NOT allow children on Cart / Stand. DO NOT route electrical cords or equipment cables within reach of children. LOCK CASTERS when Cart is stationary. Failure to comply with warning may result in Cart / Stand instability leading to equipment damage or personal injury.

ADVERTENCIA: ¡PELIGRO DE VUELCO! NO permita que los niños se suban al carro / soporte. NO coloque los cables eléctricos o cables de los equipos al alcance de los niños. BLOQUEE LAS RUEDAS cuando el carro permanezca detenido. Si no observa esta advertencia puede provocar la inestabilidad del carro / soporte y dar lugar a daños en el equipo o lesiones personales.

AVERTISSEMENT : RISQUE DE GLISSADE ! NE LAISSEZ pas un enfant monter sur le Chariot / le Support. NE LAISSEZ pas de câbles électriques ou autres à la portée des enfants. BLOQUEZ LES ROULETTES lorsque le Chariot est stationnaire. Si les instructions ne sont pas respectées, le Chariot / le Support risque d'être instable ce qui pourrait endommager le matériel ou provoquer des blessures corporelles.

AVISO: PERIGO DE QUEDA ! NÃO deixe que crianças se sentem no Suporte / Prateleira. NÃO deixe cabos eléctricos ou de equipamento ao alcance de crianças. TRANQUE AS RODAS quando o Suporte estiver estacionário. O não cumprimento deste aviso pode resultar na instabilidade do Suporte / Prateleira e levar a danos no equipamento ou ferimentos pessoais.

! WARNING

STORED ENERGY HAZARD! DO NOT OPEN TOWER OR REMOVE SAFETY GUARD!

A primary mechanism within the tower is under tension and can be hazardous to people exposed to it under certain extreme conditions. DO NOT open the tower; DO NOT attempt to service the cart/stand. DO NOT remove safety guards or labels designed to protect or inform of possible hazards. Only Ergotron-approved installers may service or otherwise modify cart/stand. Failure to heed this Warning may result in serious Personal Injury and Damage both to cart/stand and equipment.



For more information, contact Ergotron: 1-800-888-8458
820-730

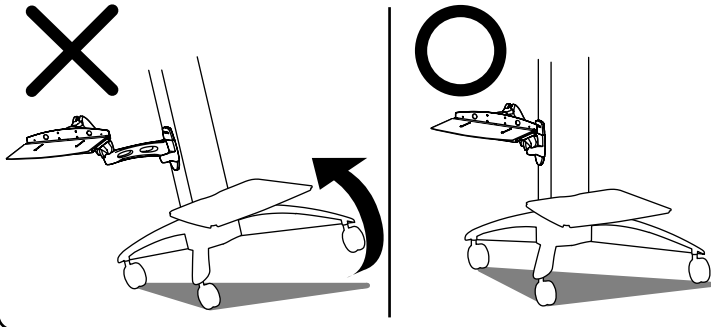
WARNING: STORED ENERGY HAZARD! DO NOT OPEN TOWER OR REMOVE SAFETY GUARD!

A primary mechanism within the tower is under tension and can be hazardous to people exposed to it under certain extreme conditions. DO NOT open the tower; DO NOT attempt to service the cart/stand. DO NOT remove safety guards or labels designed to protect or inform of possible hazards. Only Ergotron-approved installers may service or otherwise modify cart/stand. Failure to heed this Warning may result in serious Personal Injury and Damage both to cart/stand and equipment.



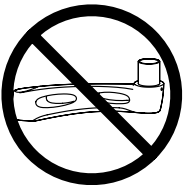
WARNING: TIPPING HAZZARD!

A vertencia: ¡Peligro e vuelco!
Avertissement : Risque e glissa e !
Aviso: Risco e inclinação!



WARNING!

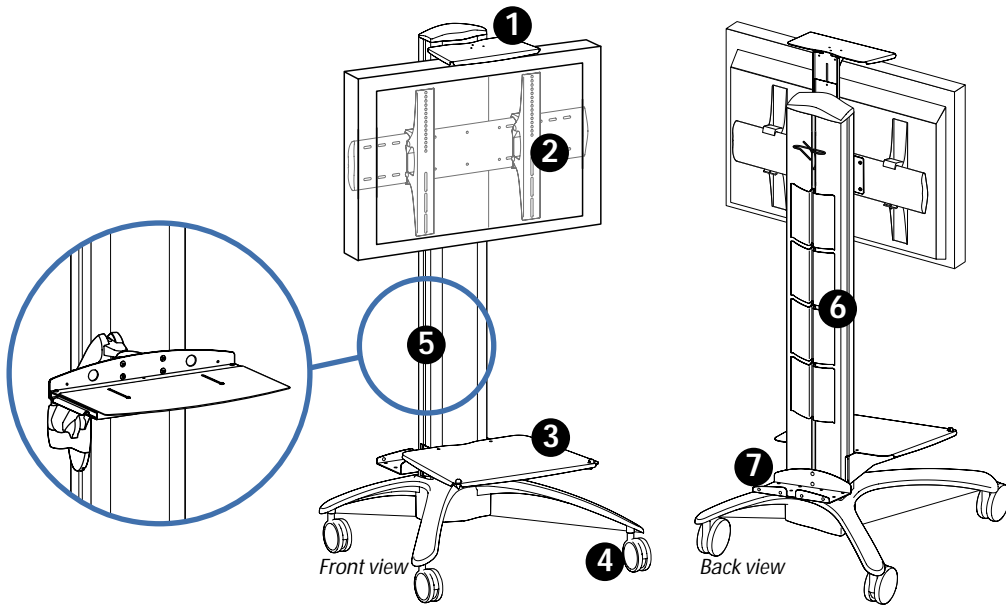
The provided hardware kit should be used only with an Ergotron LX Keyboard Tray Arm. DO NOT mount more than the safe weight capacity rating of 20 lbs (9 kg) on the Keyboard Tray. DO NOT Mount an LX Extension between the mounting bracket and the Keyboard Tray Arm. Mounting the hardware kit in any other way than that described in this manual may result in a tipping hazard that could lead to serious personal injury and equipment damage!



WARNING!

DO NOT use the 9" Extension with the Keyboard Arm. If the 9" Extension is used tipping of the cart may occur causing equipment damage and/or personal injury.

Product Features and Specifications
Especificaciones Técnicas
Caractéristiques techniques
Especificações do produto



1. Adjustable Camera Shelf
2. Tilting Display Brackets
3. Lower Shelf
4. Casters
5. Hardware Kit for mounting Optional LX Keyboard Arm without 9" Extension.
6. Modular Cable Channel System.
7. Power Strip Shelf.

• Transform any room into a media center
 • Constant Force (CF) patented motion technology provides premium lift and tilt adjustment; set TV height and angle with light pressure
 • No knobs or levers to hold TV angle or height position

Product Specifications:

Weight Capacity for the Display Brackets and Camera Shelf:
 VHD (Very Heavy Duty)= 54-84 lbs (24.5-38 kg)
 UHD (Ultra Heavy Duty)= 84-124 lbs (38-56 kg)
 Weight Capacity for the Lower Shelf:
 30 lbs. (13.6 kg)

Standard Monitor Attachment:

Attaches to most large displays based on the mounting hole spacing range below:

- Horizontal = 100 mm (min.) to 750 mm (max.)
- Vertical = 100 mm (min.) to 450 mm (max.)

Range of motion

- 20" (50.8 cm) height range for positioning TV 39.25" to 59.25" from the floor
- Patented design offers smooth, continuous tilt adjustment up to 20° (15° forward, 5° back)
- Security fasteners
- Easily connect and detach display

Warranty Terms: 5 years

⚠ Never use a TV/Display that is too heavy or too large.

• La tecnología de movimiento patentada Constant Force (CF) proporciona un ajuste de calidad superior en cuanto a elevación e inclinación del monitor, aplique una leve presión y fije la altura y el ángulo del mismo
 • No se necesitan perillas ni palancas para mantener el ángulo o la posición en altura del monitor
 • Ruedas con sistema de bloqueo óptimo para lograr movilidad independiente

Especificaciones Técnicas

Weight Capacity for the Display Brackets and Camera Shelf:
 VHD (Very Heavy Duty) = 54-84 lbs (24.5-38 kg)
 UHD (Ultra Heavy Duty) = 84-124 lbs (38-56 kg)
 Weight Capacity for the Lower Shelf:
 30 lbs. (13.6 kg)

Estandars Fijación del monitor:

Compatible con la mayoría de grandes monitores cuyos huecos para el montaje estén dispuestos dentro del siguiente rango:
 - Separación Horizontal = 100 mm (mínimo) - 750 mm (máximo)
 - Separación Vertical = 100 mm (mínimo) - 450 mm (máximo)

Rango de Movimientos

- Escala de regulación de altura de 50,8 cm (20") para ubicar el monitor entre 99,7 cm (39,25") y 150,4 cm (59,25") del piso
- El diseño único, con patente en trámite, permite un ajuste suave y continuo del mecanismo de inclinación en un rango de hasta 20° (15° hacia adelante, 5° hacia atrás)

Garantía: 5 años

⚠ Nunca use un televisor/Display que es demasiado pesado o demasiado grande.

• La technologie de mouvement breveté Constant Force (CF) assure un ajustement précis du levage et de l'inclinaison et permet de régler la hauteur et l'angle du téléviseur sur légère pression
 • Maintien de l'angle ou de la position du téléviseur sans poignées ni leviers
 • Roulettes autobloquantes pour une mobilité du dispositif

Caractéristiques techniques

Weight Capacity for the Display Brackets and Camera Shelf:
 VHD (Very Heavy Duty)= 54-84 lbs (24.5-38 kg)
 UHD (Ultra Heavy Duty)= 84-124 lbs (38-56 kg)
 Weight Capacity for the Lower Shelf:
 30 lbs. (13.6 kg)

Standards Fixation de l'écran:

compatible avec la majorité des grands écrans disposant à l'arrière de trous de fixation d'un espacement compris entre:
 - Horizontal = 100 mm (min.) et 750 mm (maxi)
 - Vertical = 100 mm (min.) et 450 mm (maxi)

MOUVEMENTS

- Échelle de hauteur de 50,8 cm (20") pour le positionnement du téléviseur de 99,7 à 150,4 cm (39,25" à 59,25") du plancher
 - Conception unique, brevet en instance, d'ajustement continu souple de l'inclinaison, jusqu'à 20° (15° vers l'avant, 5° vers l'arrière)
- Vis de sécurité
 Pose et dépose rapide de l'écran
Garantie: 5 ans

⚠ Ne jamais utiliser un téléviseur/display qui soit trop lourd ou trop large.

• Transforme qualquer sala num centro multimédia
 • Tecnologia de movimento patenteada Constant Force (CF) oferece ajustes de altura e inclinação; ajuste a altura e ângulo na TV com uma ligeira pressão
 • Sem puxadores nem alavancas para segurar a altura e ângulo da TV

Especificações do produto:

Weight Capacity for the Display Brackets and Camera Shelf:
 MR (Muito resistente) = 54-84 lbs (24.5-38 kg)
 UR (Ultra resistente) = 84-124 lbs (38-56 kg)
 Weight Capacity for the Lower Shelf:
 30 lbs. (13.6 kg)

Suporte de Monitor standard:

Suporta a maioria de ecrãs grandes baseado no seguinte espaço entre furos de montagem:
 - Horizontal = 100 mm (min.) até 750 mm (max.)
 - Vertical = 100 mm (min.) até 450 mm (max.)

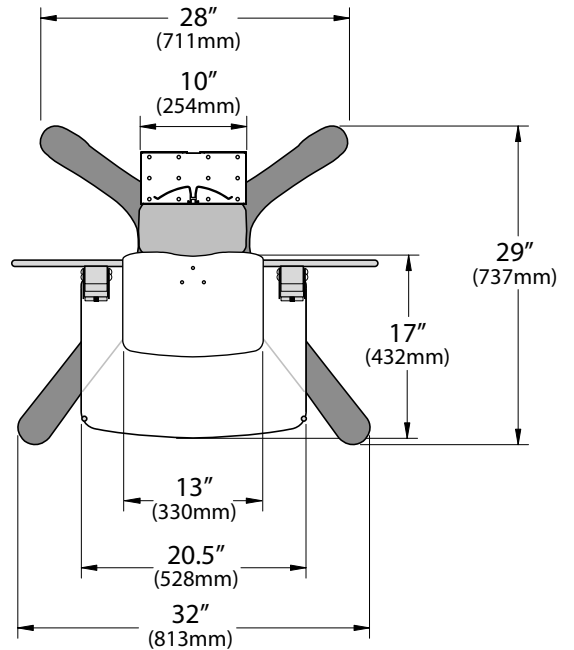
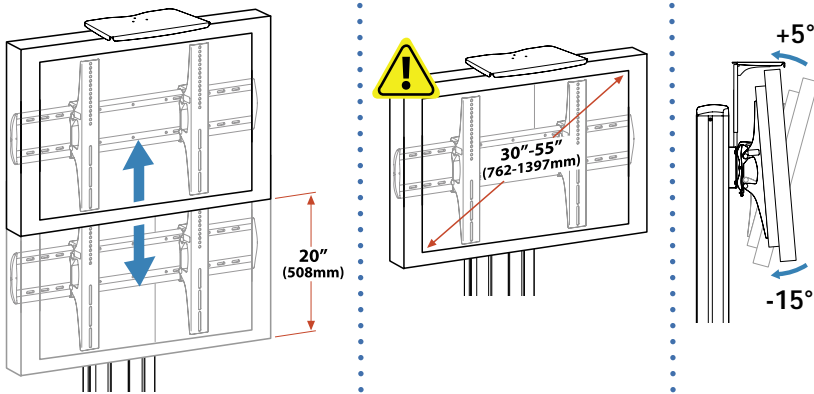
Amplitude de movimento

- 20" (50,8 cm) de alcance em altura para posicionar TV entre 39,25" (99,7 cm) e 59,25" (129,0 cm) a contar do chão
- Design patenteado oferece ajuste contínuo e suave da inclinação até 20° (15° para a frente, 5° para trás)
- Fechos de segurança
- Fácil de montar e desmontar o ecrã

Termos da garantia: 5 anos

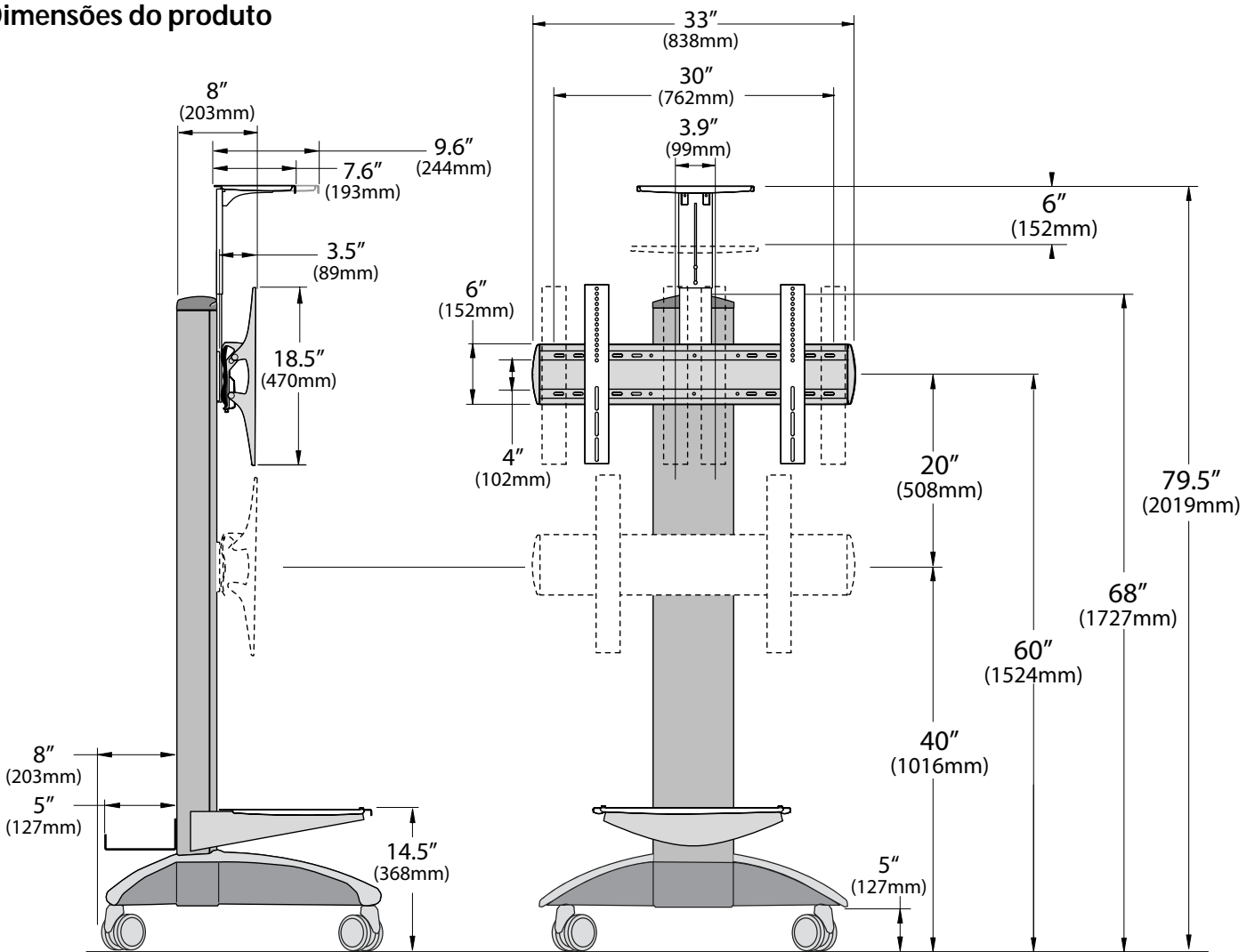
⚠ Nunca use uma TV/Ecrã se seja demasiado pesada ou grande.

Range of motion
Rango de movimiento
Mouvements
Amplitude de movimento



Top View **Vue de haut**
Vista superior **Vista superior**

Product Dimensions
Medidas del producto
Dimensions du produit
Dimensões do produto

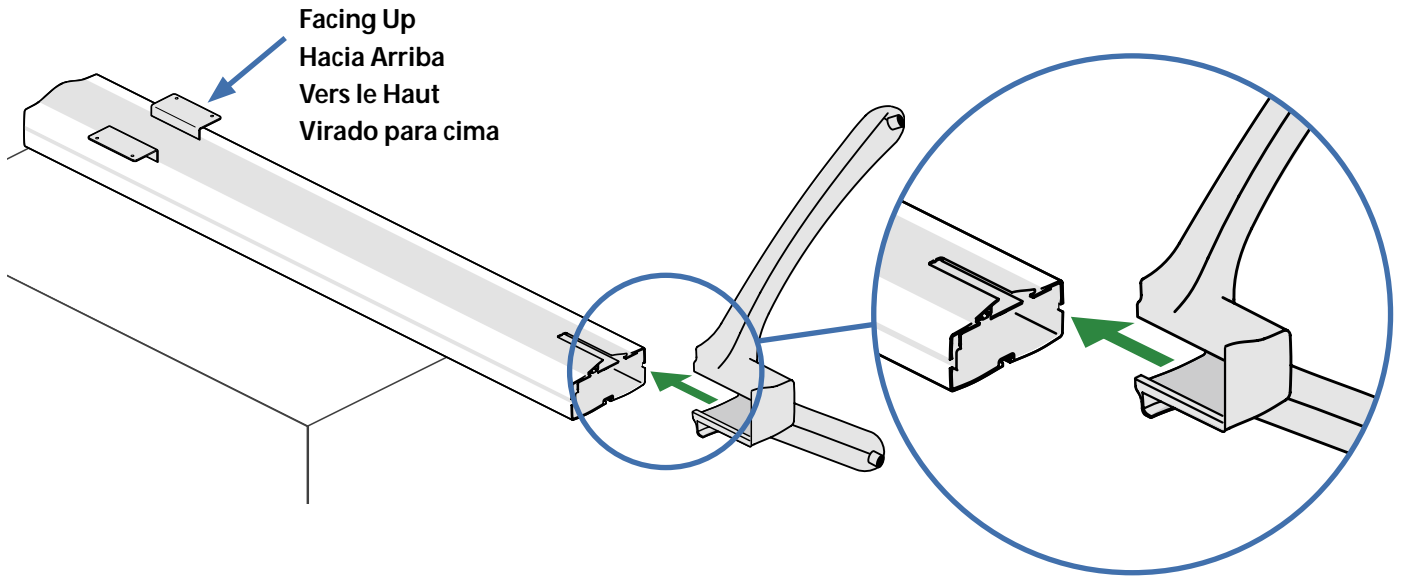


Side View **Vue latérale**
Vista lateral **Vista lateral**

Front View **Vue de face**
Vista frontal **Vista frontal**

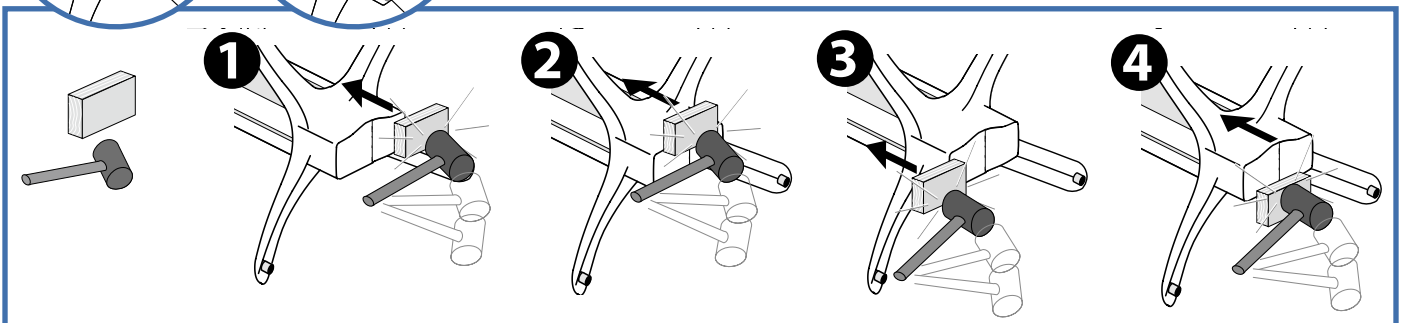
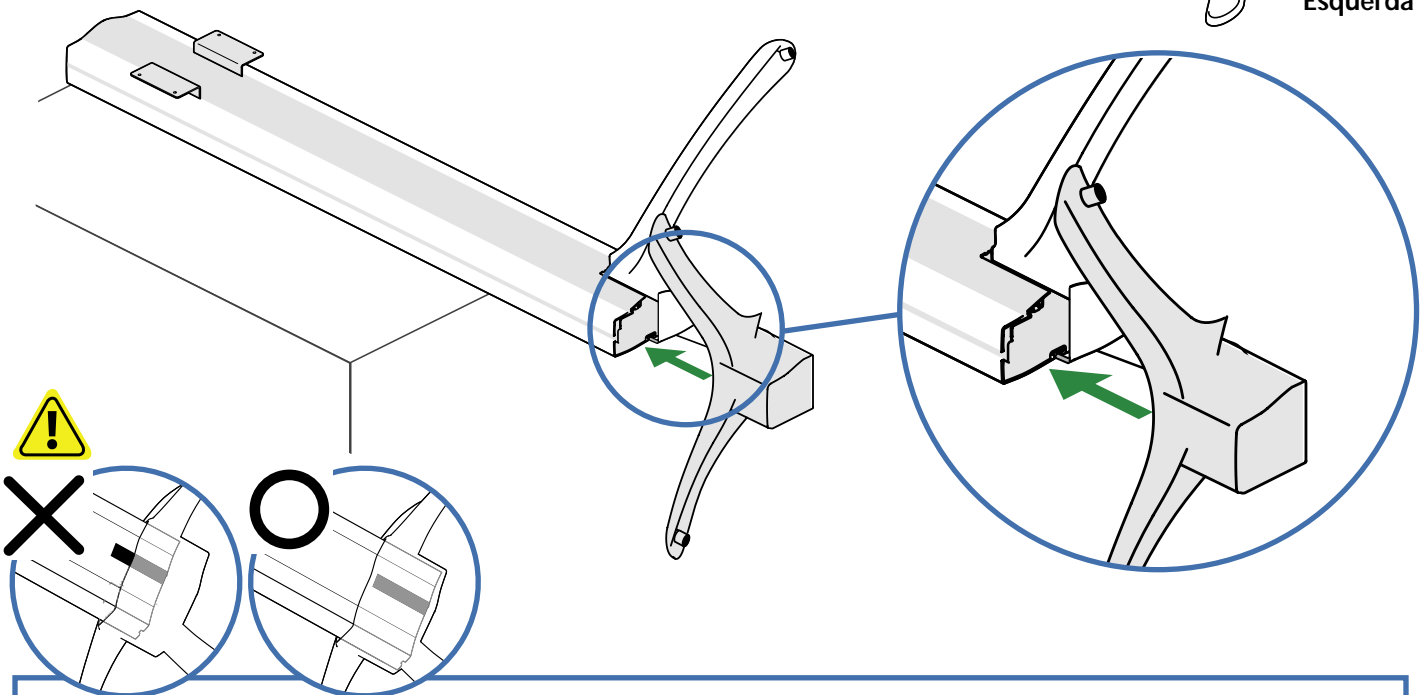
2 a

Right
Derech
Droite
Direita

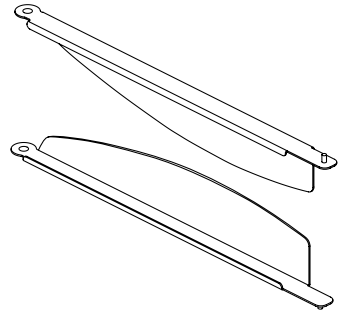
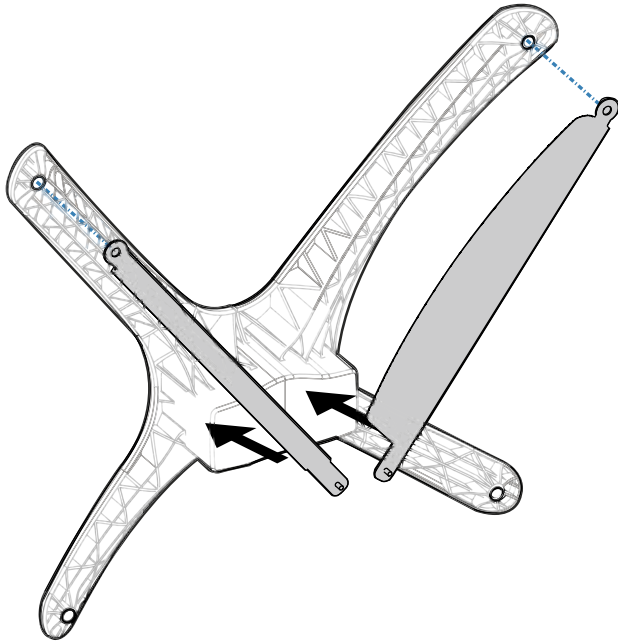


b

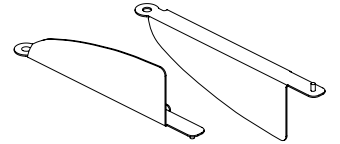
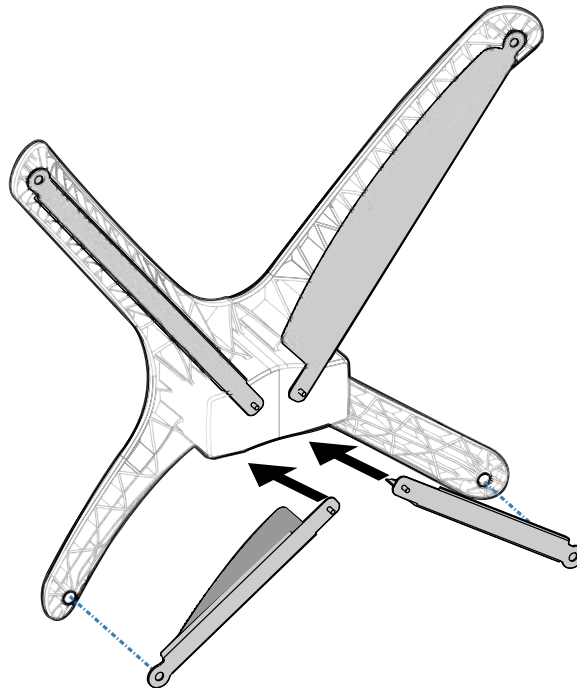
Left
Izquierdo
Gauche
Esquerda



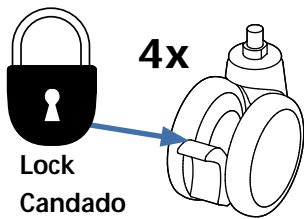
2 c



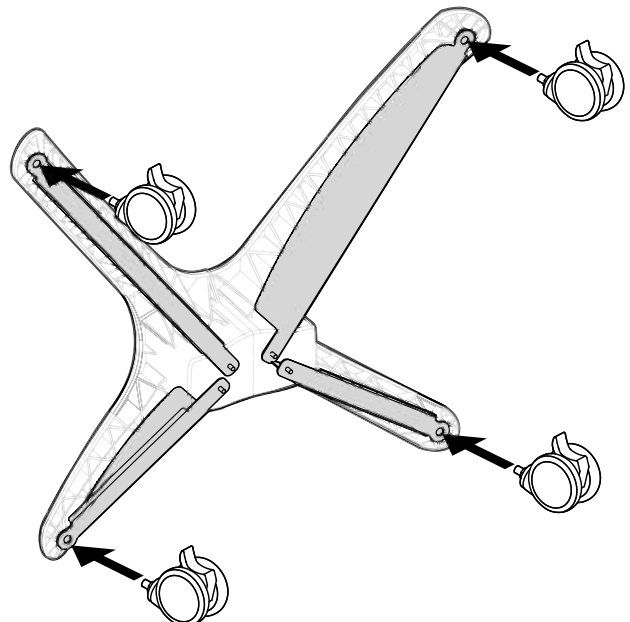
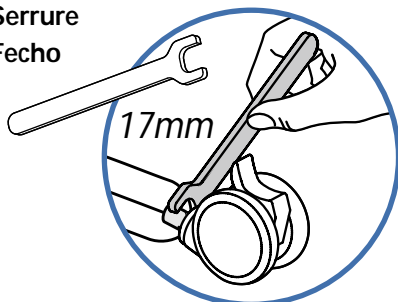
d



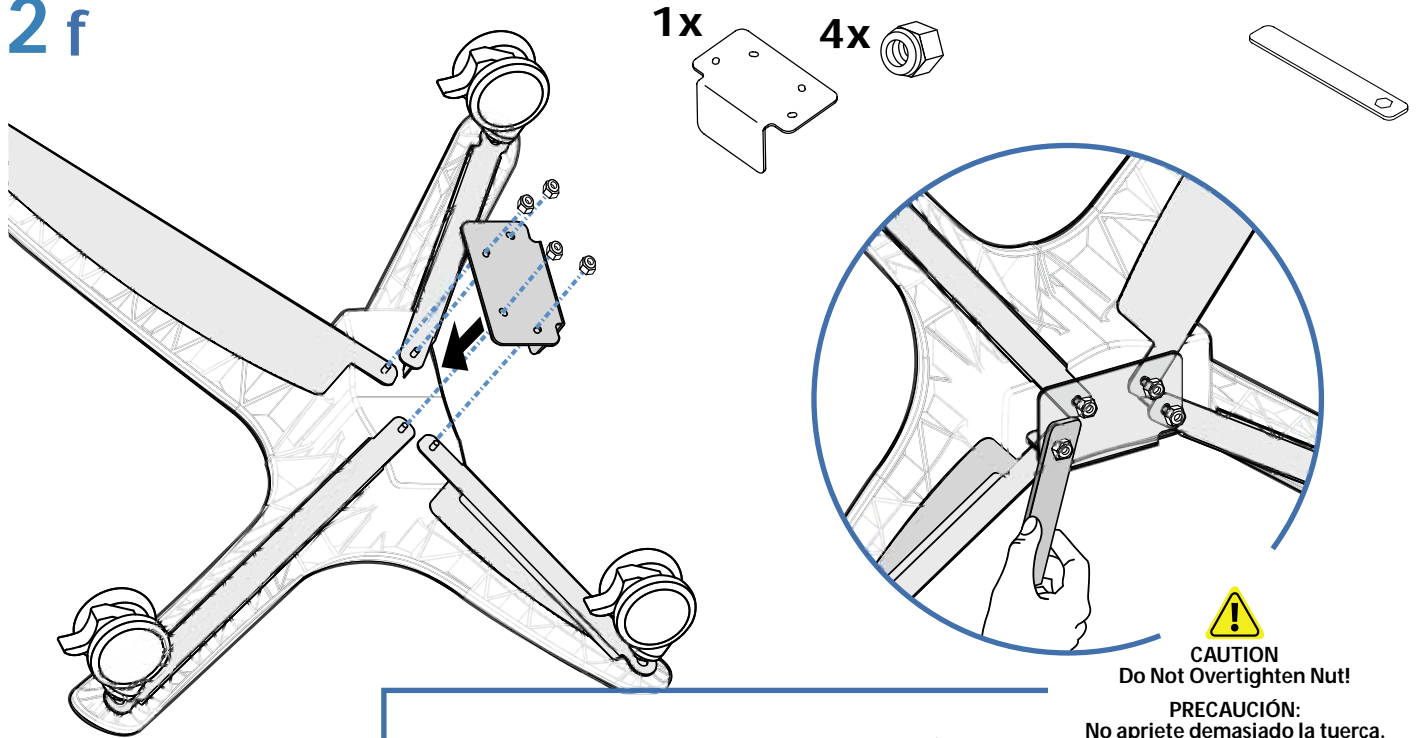
e



Lock
Candado
Serrure
Fecho



2 f



NOTE: With provided tool tighten to first sign of resistance (the point when the nut is seated), then rotate an additional 90° clockwise to achieve torque of 90-100 in-lbs. (10.2-11.3 N-m).

NOTA: Apriete con la herramienta suministrada hasta que note algo de resistencia (el punto donde la tuerca está asentada), después gire otros 90° a la derecha hasta conseguir un par de apriete de 10,2 - 11,3 Nm.

REMARQUE : à l'aide de l'outil fourni, serrez jusqu'au premier signe de résistance (le point indiquant que l'écrou est assis), puis vissez encore de 90° pour obtenir une torsion de 10,2-11,3 N-m.

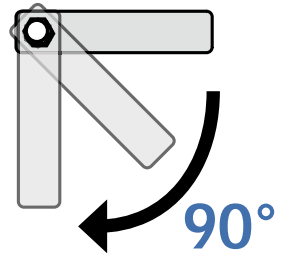
NOTA: Com a ferramenta fornecida, aperte até ao primeiro sinal de resistência (o ponto em que a porca assenta) e, em seguida, rode mais 90° no sentido dos ponteiros do relógio para obter um binário de aperto de 90-100 in-lbs. (10,2-11,3 N-m).

CAUTION
Do Not Overtighten Nut!

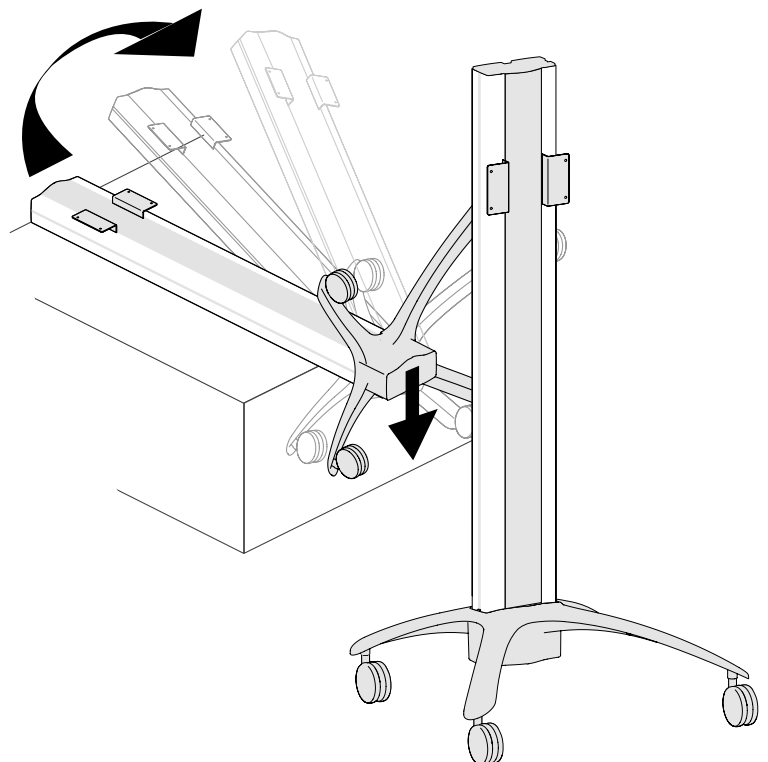
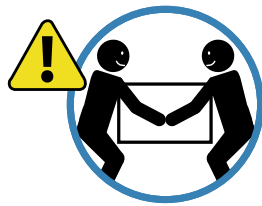
PRECAUCIÓN:
No apriete demasiado la tuerca.

ATTENTION :
ne pas serrer excessivement l'écrou !

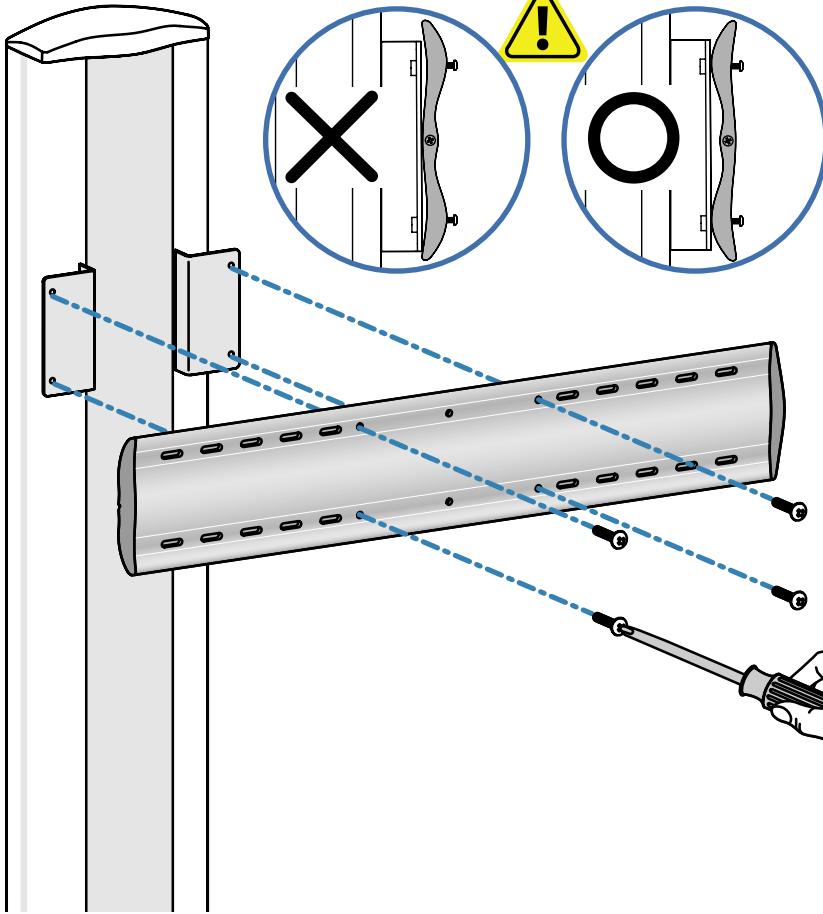
ATENÇÃO:
Não apertar demasiado a porca!



g



3



4x 
M6x12mm



WARNING:
Screws must be fully seated in order to support applied load!

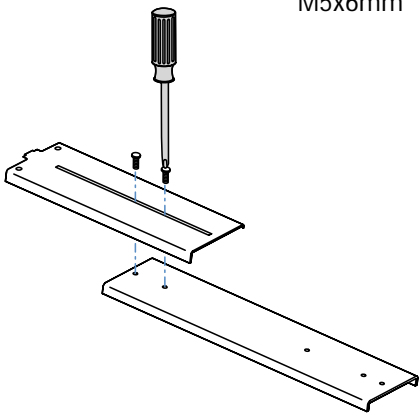
AVISO:
Los tornillos deben introducirse por completo para soportar el peso del conjunto.

ATTENTION:
Les tire-fonds doivent être entièrement engagés pour supporter le poids du matériel!

AVISO:
Os parafusos devem estar totalmente enroscados de modo a suportarem a carga aplicada!

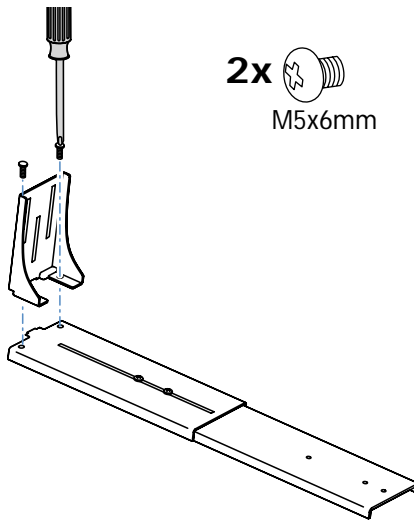
4 a

2x 
M5x6mm





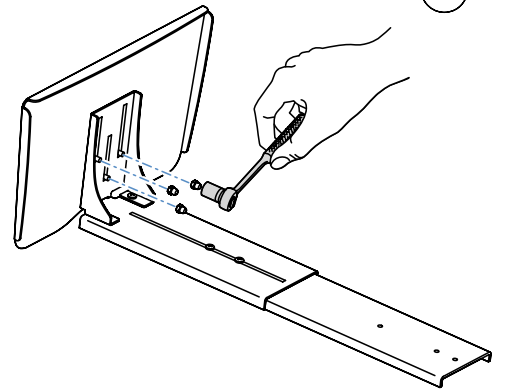
b

2x 
M5x6mm

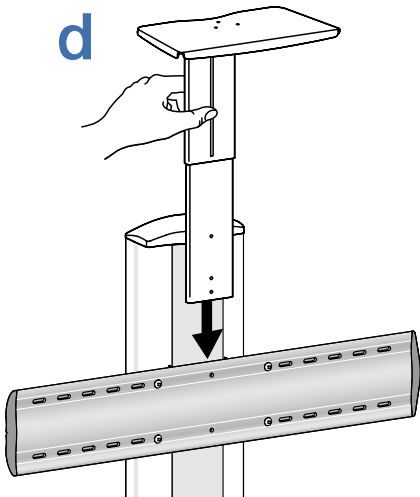


c

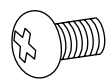
 8mm
3x 

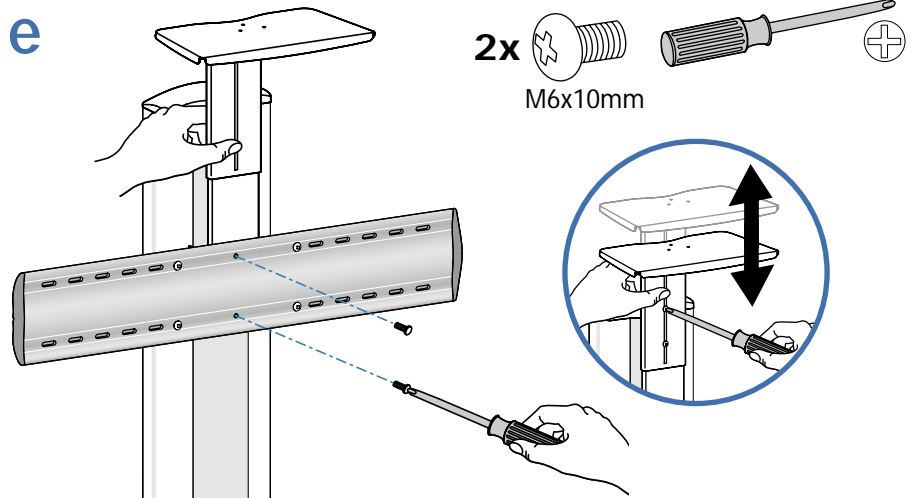


d



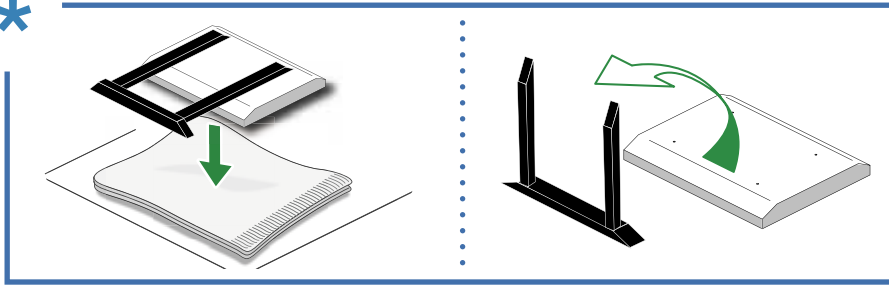
e

2x 
M6x10mm

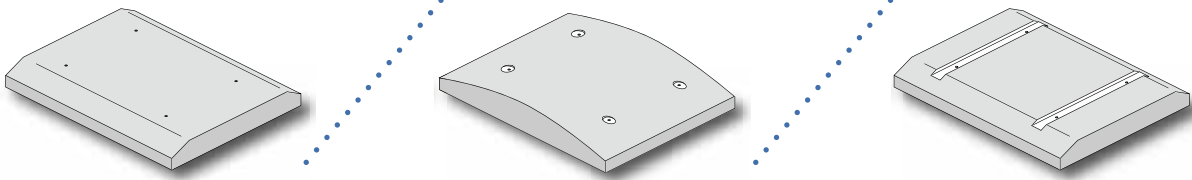


5

*

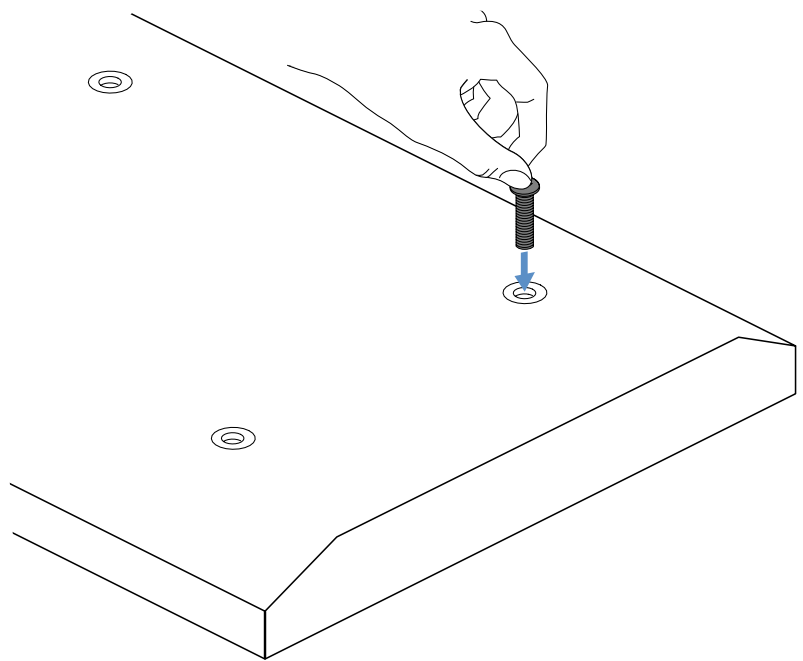
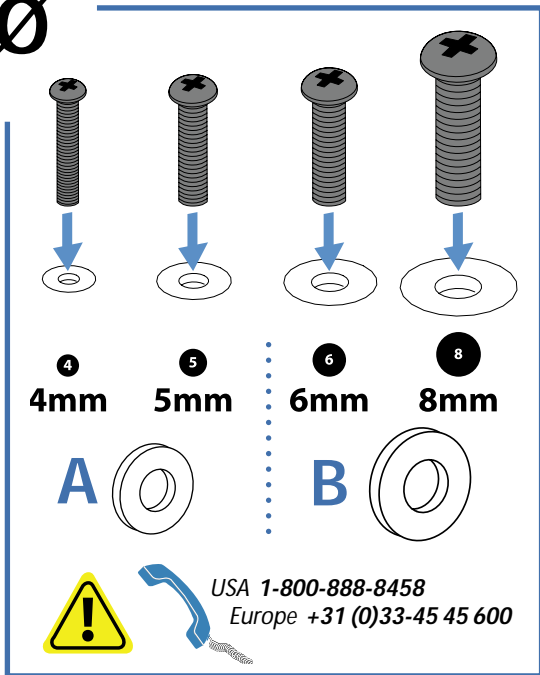


a

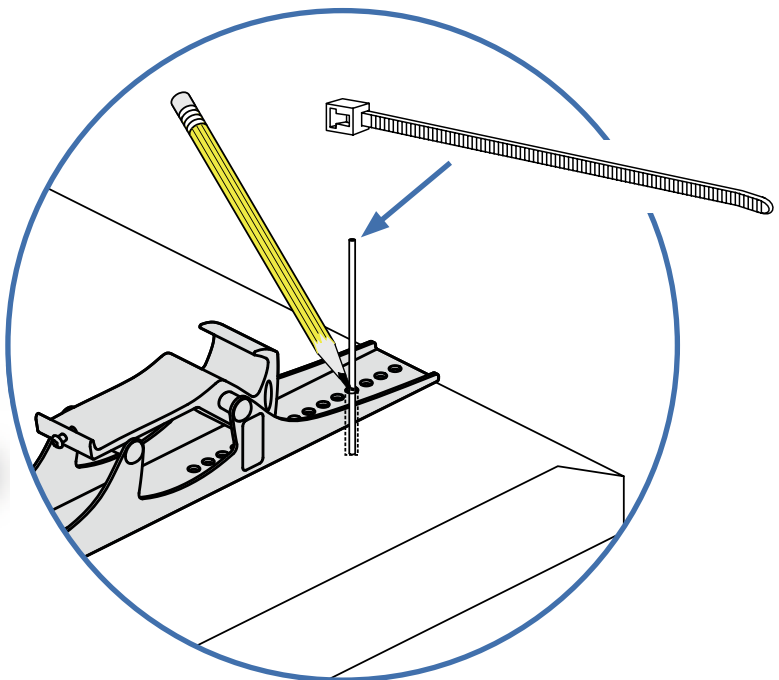
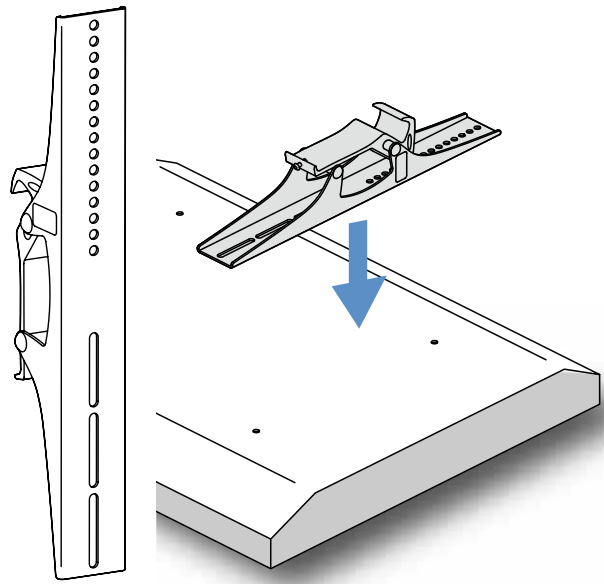


b

Ø



c



5.

* If a stand is already attached to your display, remove it according to display manufacturer directions. Place the display on a clean, flat, padded surface or, if you prefer, lean the display against a stable, vertical surface.

Choosing Display Bracket Fasteners

Notice that several sizes of screws and spacers have been provided for mounting the Tilt Mount brackets to your large display. The instructions and illustrations in this Reference Guide will help you establish the appropriate combination of fasteners based on the depth and diameter of the mounting holes at the back of your display, along with the design of the area surrounding the mounting holes (Flat, Curved or Inset).

a Display Style

The design of the back of your display (flat, curved, inset) along with the diameter and depth of the mounting holes at the back of your display will determine which combination of hardware you will use to attach the display bracket to your display. Look at the back of your display to see if the surface surrounding the mounting holes is Flat, Curved or Inset.

b Hole Diameter

Four sets of display bracket screws have been provided, each of a different diameter: 4mm, 5mm, 6mm, and 8mm. Compare the screws with the diameter of the mounting holes at the back of your display to find the same size. NOTE: **Washer A** is provided for use with the 4mm and 5mm screws while **Washer B** is provided for use with the 6mm and 8mm screws.



CAUTION:

A stable, safe installation depends on using the correct combination of fasteners, and while Ergotron tries to provide fasteners to accommodate most large displays, with new displays always entering the market, it is possible that your display may require special fasteners that were not included with this product. If you believe your display requires special fasteners and you need help determining which fasteners are appropriate for your situation please consult Ergotron Customer Care, the display manufacturer or a reliable fastener supplier.

c Hole Depth

Lay the display bracket over the display mounting holes and measure the depth of the display mounting holes with a slender stick.

5.

* Si el monitor incorpora una peana sobremesa, extraiga la misma siguiendo las instrucciones de su fabricante. Coloque el monitor sobre una superficie plana, limpia y mullida con la pantalla hacia abajo o, si lo prefiere, apoye el monitor sobre una superficie vertical estable.

ESCOGIENDO LOS ELEMENTOS DE MONTAJE PARA SU SOPORTE DE MONITOR

Se suministran diversos tamaños de tornillos y espaciadores para el correcto montaje del soporte a su monitor. Las instrucciones y dibujos de esta Guía de referencia le ayudarán a elegir la correcta combinación de tornillos, basada en la profundidad y el diámetro de los huecos para el montaje de la cubierta trasera de su monitor y en el diseño del área que rodea a los orificios para el montaje (plana, curva o con ranuras). Acuda a la Instrucciones de Montaje para obtener información acerca del lugar donde deben colocarse los soportes en la parte posterior de su monitor, una vez que haya elegido la correcta combinación de elementos para su situación.

a TIPO DE MONITOR

El diseño de la cubierta trasera de su monitor (plano, curvo o con ranuras) junto al diámetro y profundidad de los orificios para montaje en la parte posterior de su monitor, determinarán la correcta elección de elementos de montaje que deberá utilizar para atornillar los soportes de montaje a su monitor. Observe la cubierta trasera de su monitor para comprobar si la superficie que rodea los huecos para montaje es plana, curva o con ranuras.

b DIAMETRO DE LOS ORIFICIOS

Se incluyen 4 juegos de tornillos para el soporte del monitor, con diferentes diámetros: 4mm, 5mm, 6mm, y 8mm. Compare los tornillos suministrados con el diámetro de los huecos para el montaje en la parte posterior de su monitor para elegir el tamaño apropiado. NOTA: Se incluye un juego de arandelas para su uso con tornillos de 4 mm. y 5 mm. de diámetro y otro modelo de arandelas para su uso con tornillos de 6 mm. y 8mm.



AVISO:

El empleo de la correcta combinación de elementos de montaje permite lograr una instalación estable y segura. Ergotron intenta proporcionar las herramientas necesarias para el montaje del mayor número posible de grandes monitores existentes en el mercado, pero dada la continua introducción de nuevos modelos, es posible que su monitor requiera elementos de montaje especiales que no se incluyen con este producto. Si cree que su monitor puede necesitar herramientas especiales no incluidas y necesita ayuda para determinar cuáles son, le rogamos consulte con el Servicio de Atención al Cliente de Ergotron, con el fabricante del monitor o un especialista en montaje.

c PROFUNDIDAD DE LOS ORIFICIOS

Coloque el soporte para monitor encima de los orificios de montaje de su monitor y mida la profundidad de estos huecos con un elemento apropiado.

5.

* Si l'écran dispose déjà d'un pied, ôtez ce dernier en suivant les recommandations du fabricant puis posez le moniteur sur une surface plane, propre et capitonnée ou appuyez le contre une paroi verticale parfaitement stable.

HOIX DES VIS DE FIXATION DES ETRIERS

Plusieurs tailles de vis et de séparateurs sont fournies pour monter les étriers sur votre écran. Les instructions et les illustrations de ce guide vous aideront dans le choix de la vis adaptée au diamètre et à la profondeur des trous de votre écran et en fonction de son design arrière (plat, bombé, évidé).

a STYLE DE L'ECRAN

Le design du dos de votre écran (plat, bombé, évidé) ainsi que le diamètre et la profondeur des trous détermineront le type de visserie que vous utiliserez pour monter les étriers. Reportez vous au Catalogue de Sélection du Kit d'Attaches pour choisir la taille de vis adaptée à votre écran. Regardez le dos de l'écran et vérifiez si la surface de celui-ci est plate, bombée ou évidée.

b DIAMETRE DES TROUS: 4 tailles de vis sont fournies pour monter les étriers : 4mm, 5mm, 6mm et 8mm. Comparez les vis avec les diamètres des trous au dos de l'écran. Note : les rondelles A sont fournies pour les vis de diamètre 4 et 5mm et les rondelles B pour les vis de diamètre 6 et 8mm.



ATTENTION:

Une installation stable et durable dépend de l'utilisation correcte des attaches. Bien qu'Ergotron tente de fournir la visserie qui s'adapte à la plus grande majorité des écrans, de nouveaux modèles peuvent nécessiter des attaches spécifiques non incluses avec ce produit. Si vous pensez que c'est le cas pour votre écran et que vous avez besoin d'aide, contactez

Ergotron, le fabricant d'écrans ou un installateur professionnel.

c PROFONDEUR DES TROUS: Posez les étriers sur les trous et mesurez la profondeur des trous avec un clou ou un trombone par exemple.

5.

* Se já existe um suporte montado no seu ecrã, remova o mesmo de acordo com as instruções do fabricante. Coloque o ecrã numa superfície limpa, plana e almofada ou, se preferir, encoste o ecrã contra uma superfície estável vertical.

ESCOLHER OS FIXADORES DE SUPORTE DO ECRÃ

Note que foram fornecidos vários tamanhos de parafusos e espaçadores para a montagem dos suportes de inclinação do seu ecrã. As instruções e ilustrações neste Guia de Referência vão ajudar a escolher a combinação adequada de fixadores baseada na profundidade e diâmetro dos furos de montagem na traseira do seu ecrã, assim como com o design da área em volta dos furos de montagem (plana, curva ou de inserir).

a ESTILO DO ECRÃ

O design na traseira do seu ecrã (plana, curva ou de inserir) junto com o diâmetro e profundidade dos furos de montagem vai determinar qual a combinação de hardware a usar para fixar o suporte de ecrã ao seu ecrã. Olhe para a traseira do seu ecrã para ver se a superfície em volta dos furos de montagem é plana, curva ou de inserir.

b DIÂMETRO DO FURO

Quatro conjuntos de fixadores de ecrã foram fornecidos, cada um de um diâmetro diferente: 4 mm, 5 mm, 6 mm e 8 mm. Compare os parafusos com o diâmetro dos furos de montagem na traseira do seu ecrã de forma a encontrar um tamanho igual. NOTA: **A anilha A** é fornecida para uso com os parafusos de 4 mm e 5 mm enquanto **a anilha B** funciona com os parafusos de 6 mm e 8 mm.



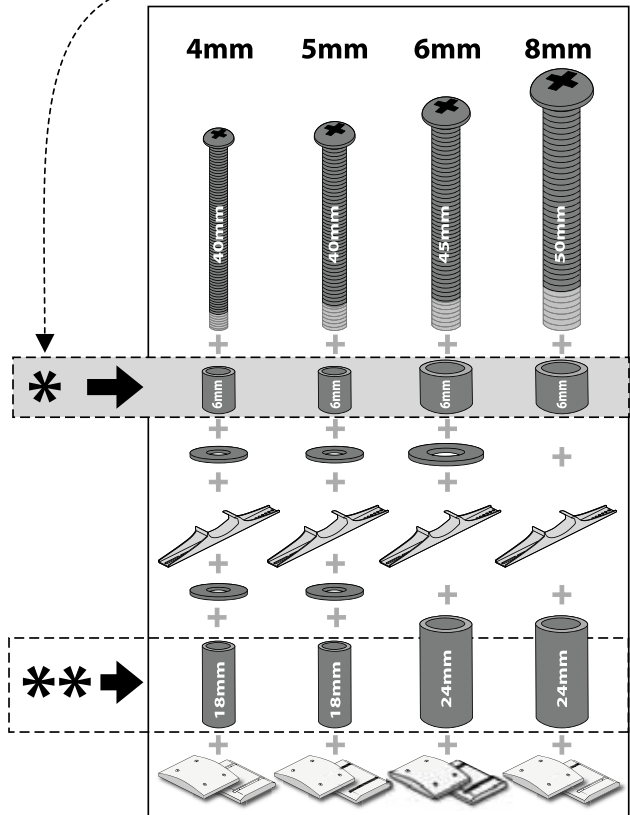
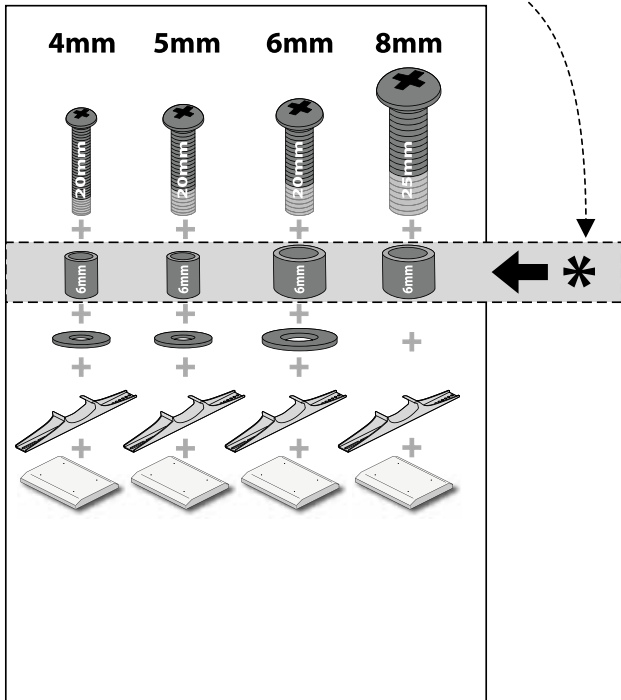
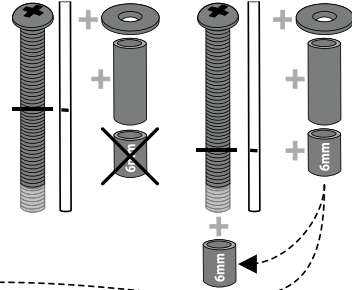
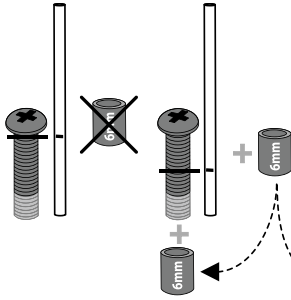
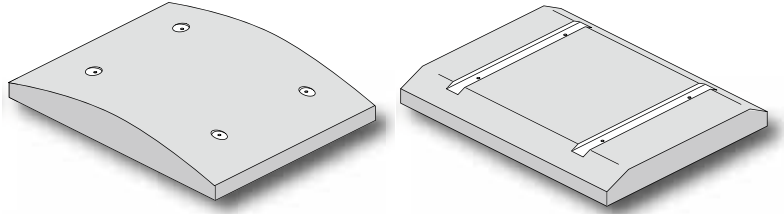
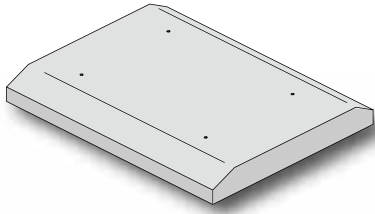
ATENÇÃO:

Uma instalação estável e segura depende da utilização da combinação correcta de ganchos e embora a Ergotron tente fornecer os ganchos para acomodar a maioria dos monitores grandes, com os novos monitores que entram constantemente no Mercado, é possível que o seu monitor necessite de uns ganchos especiais que não tenham sido incluídos com este produto. Se pensa que o seu monitor exige ganchos especiais e precise de ajuda para determinar que ganchos são adequados à sua situação, consulte o Atendimento ao Cliente Ergotron, o fabricante do monitor ou um fornecedor de ganchos de confiança.

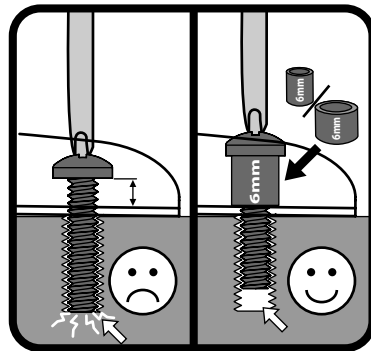
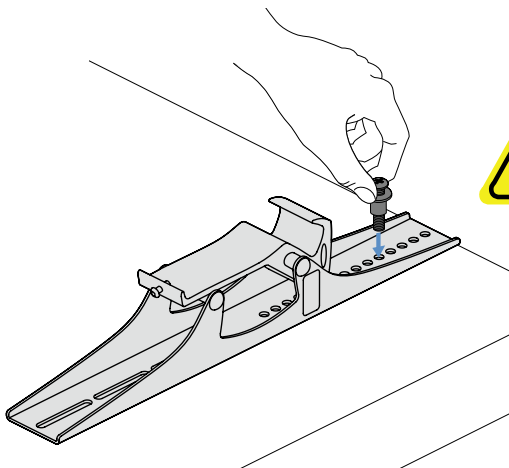
c PROFUNDIDADE DO FURO

Coloque o suporte de ecrã por cima dos furos de montagem e meça a profundidade dos furos de montagem do ecrã com uma vara fina.

5 d



e



5.

d Compare this measurement

Compare this measurement to the recommended screw (based on display back type and diameter), taking into consideration the need for a minimum amount of thread engagement (the minimum thread engagement is the same as the diameter of the screw, for instance, the minimum thread engagement for an 8mm diameter screw is 8mm).

If the screw is longer than your display's mounting hole depth, you will need to compensate by using one of the provided 6mm spacers - choose **Short Spacer A** for 4mm and 5mm diameter screws and **Short Spacer B** for 6mm and 8mm screws*. If your display back design is Curved or Inset, additional spacers have been provided to compensate for variations in depth - choose **Long Spacer A** for 4mm and 5mm diameter screws and **Long Spacer B** for 6mm and 8mm screws**.

e Test Fasteners

It is important that you test the chosen fastener combination to be sure it is the right size for your display: partially thread the screw into the display by hand with the correct combination of washers and spacers (do not fully insert and do not tighten screw at this time). If you feel resistance, remove the screw immediately and check to see if a screw with a better matching size has been provided. If you are unable to find an appropriate sized screw for your display, contact Ergotron Customer Care. If the chosen combination of fasteners is correct for your situation, mount the display brackets to your display as instructed in the provided Tilt Mount Assembly manual.

5.

d Compare esta medida

Compare esta medida con el tornillo recomendado (basado en el tipo de cubierta trasera y el diámetro de los orificios de montaje de su monitor), teniendo en cuenta la necesidad de una rosca mínima (la longitud mínima a enroscar es la misma que el diámetro del tornillo, por ejemplo, si el diámetro del tornillo es de 8 mm., la longitud mínima a enroscar es también de 8 mm.).

Si el tornillo es más largo que la profundidad de los huecos para montaje de su monitor, necesitará utilizar los espaciadores de 6 mm. que se suministran: escoja un modelo de espaciador corto para los tornillos de 4 mm. y 5 mm. de diámetro y otro modelo de espaciador para los tornillos de 6 mm. y 8 mm*. Si la cubierta posterior de su monitor es curva o con ranuras, emplee los espaciadores suministrados para compensar las variaciones en profundidad : escoja un modelo de espaciador largo para los tornillos de 4 mm. y 5 mm. de diámetro y otro modelo de espaciador para los tornillos de 6 mm. y 8 mm**.

e Compruebe los cierres

Es importante que pruebe la combinación de elementos elegidos para confirmar que es del tamaño adecuado para su monitor: enrosque parcialmente con la mano el tornillo en el monitor junto con la correcta combinación de arandelas y espaciadores (no lo inserte por completo y no apriete el tornillo todavía). Si nota resistencia, extraiga el tornillo y compruebe si existe un tornillo más adecuado. Si no encuentra un tamaño de tornillo apropiado para su monitor, contacte con el Servicio de Atención al Cliente de Ergotron. Si la combinación de elementos elegida es apropiada para su situación, instale los soportes en el monitor siguiendo las instrucciones del Manual de Montaje suministrado.

5.

d Comparez cette mesure

Comparez cette mesure avec la taille des vis recommandée (en fonction du diamètre des trous et de la forme de l'arrière de l'écran) et en tenant compte de l'engagement minimum de la vis dans l'écran (égale au diamètre de la vis). Si la vis est plus longue que la profondeur du trou, vous devrez utiliser un des séparateurs fournis : petit séparateur **A** pour les vis de 4 et 5 mm et grand séparateur **B** pour les vis de 6 et 8 mm*.

Si le dos de votre écran est bombé ou évidé avec des glissières, vous disposez de séparateurs supplémentaires pour compenser les différentes profondeurs. Choisissez les grands séparateurs **A** pour les vis de 4 et 5mm et les grands séparateurs **B** pour les vis de 6 et 8mm**.

e Testez les attaches

il est important de tester la bonne combinaison d'attaches pour être certain qu'elles sont de la bonne taille : visser partiellement à la main les vis avec les rondelles et les séparateurs. Si vous sentez une résistance, ôtez la vis et choisissez une autre vis à la bonne taille. Si aucune des vis ne convient, contactez Ergotron. Si la combinaison des attaches est bonne, montez les étriers sur votre écran comme indiqué dans le Manuel d'Installation.

5.

d Compare esta medida

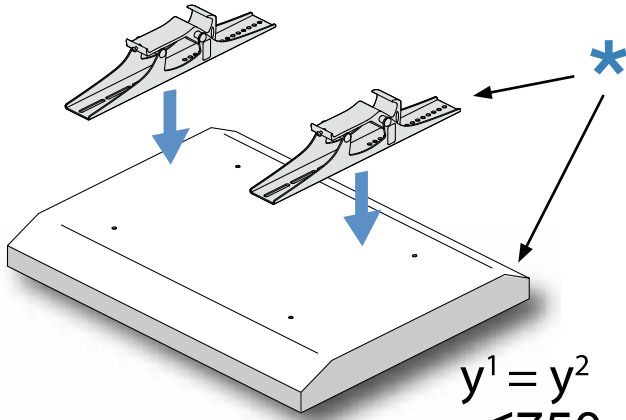
Compare esta medida com o parafuso recomendado (baseado no estilo de traseira do ecrã e diâmetro), tendo em consideração a necessidade de uma distância mínima para enroscamento (a distância mínima para enroscamento é a mesma que o diâmetro do parafuso, por exemplo, a rosca mínima para um parafuso de 8 mm de diâmetro é de 8 mm).

Se um parafuso é mais comprido que a profundidade dos furos de montagem do ecrã, vai necessitar de compensar usando um dos espaçadores de 6 mm fornecidos - escolha o **espaçador curto A** para parafusos de 4 mm e 5 mm de diâmetro e o **espaçador curto B** para parafusos de 6 mm e 8 mm*. Se a traseira do seu ecrã é curva ou de inserir, foram fornecidos espaçadores adicionais para compensar variações de profundidade - escolha o **espaçador longo A** para parafusos de 4 mm e 5 mm de diâmetro e o **espaçador longo B** para parafusos de 6 mm e 8 mm**.

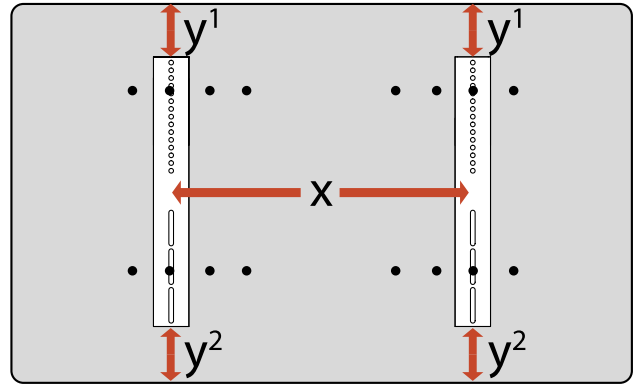
e Teste os fixadores

É importante que teste a combinação de fixadores escolhidos para ter a certeza que são do tamanho exacto para o seu ecrã: aperte parcialmente o parafuso no ecrã manualmente com a combinação correcta de anilhas e espaçadores (não insira totalmente e não aperte o parafuso nesta fase). Se sentir resistência, remova o parafuso imediatamente e verifique se existe um parafuso com uma medida mais correcta. Se não existir um parafuso com a medida apropriada para o seu ecrã, contacte o Atendimento ao Cliente da Ergotron. Se a combinação de fixadores é a correcta para a sua situação, monte os suporte de ecrã no seu ecrã conforme as instruções dadas no manual de Montagem do Suporte Ajustável.

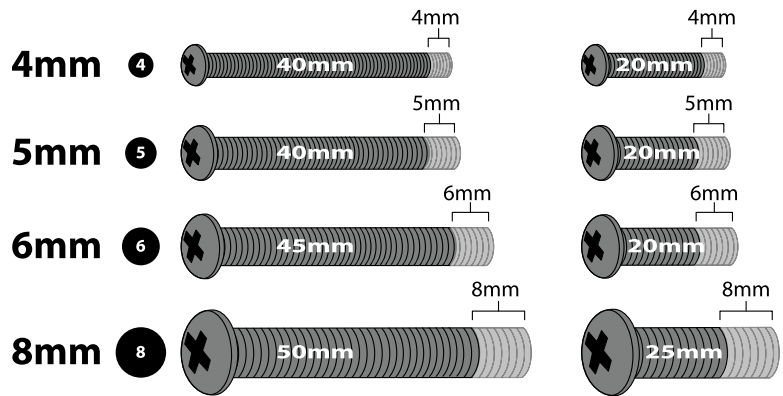
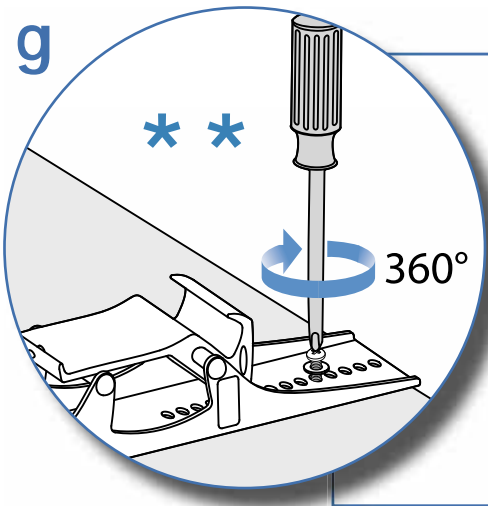
5 f



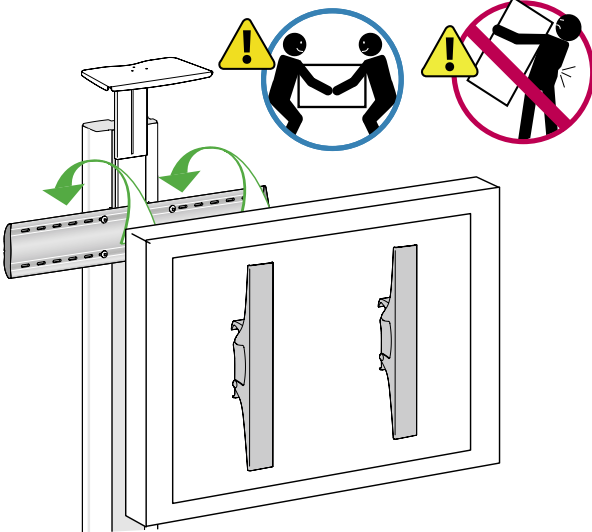
$y^1 = y^2$
 $x \leq 750\text{mm}$



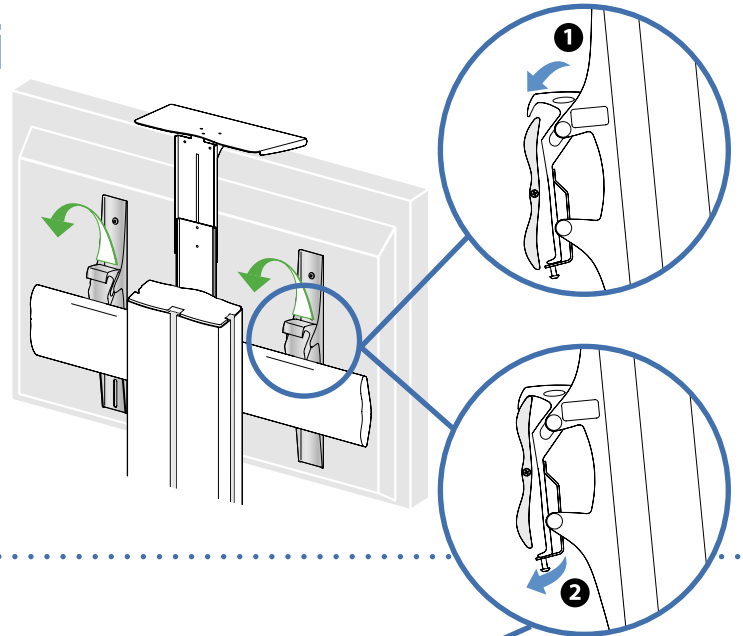
g



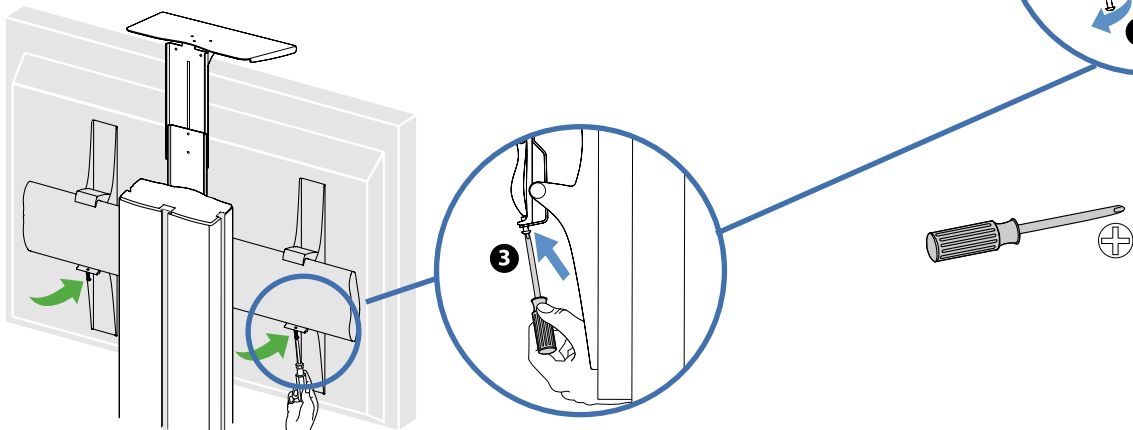
h



i



j



5.

ATTACH BRACKETS TO DISPLAY

f Place Display Brackets (with pre-determined fasteners) on back of display:

* Top

(y) The display brackets should be centered vertically on the back of the display - the distance between the top of the bracket (y1) and the top of the display should be the same as the distance between the bottom of the bracket (y2) and the bottom of the display.

(x) The display brackets should be mounted to the outer-most hole sets or as wide as the rail can support, not to exceed 750mm (29.5") apart.

g Tighten screws with at least six, full, 360° revolutions**, but do not over tighten; over tightening may cause damage to display and/or brackets.

* * *Six full turns will ensure a minimum thread engagement roughly equal to the diameter of the screw. For instance, if the screw diameter is 8mm, the minimum thread engagement is also 8mm.*

h Hang the display on the rail.

i Once the display is in a suitable position along the rail, push forward at the bottom of the display bracket assembly, to "catch" and hold bottom of rail.

j At the bottom of each of the display brackets, install and tighten with Locking Screws with Phillips screwdriver.

5.

ATORNILLE LOS SOPORTES DE MONTAJE AL MONITOR

f Coloque los soportes de montaje en la cubierta trasera del monitor (con los elementos de montaje seleccionados):

* Mesa

(y) Los soportes de montaje deben centrarse verticalmente en la parte trasera del monitor. La distancia entre el borde superior del soporte (y1) y el borde superior del monitor debe ser la misma que la distancia entre el borde inferior del soporte (y2) y el borde inferior del monitor.

(x) Los soportes de montaje deben colocarse en la parte exterior de los huecos de montaje o tan separados como permita el ancho de la placa de montaje, sin exceder de 750 mm. de separación.

g Apriete los tornillos con al menos 6 giros completos de 360° **, pero no los sobreapriete pues podría dañar el monitor y/o los soportes de montaje.

* * *Seis giros completos aseguran una rosca mínima del tornillo prácticamente igual al diámetro del tornillo. Por ejemplo, si el diámetro del tornillo es de 8 mm., la rosca mínima deberá ser también de 8 mm.*

h Cuelgue el monitor en la placa de pared.

i Una vez que el monitor se haya dispuesto de forma adecuada sobre la placa de montaje, bájelo hasta una posición en la que los soportes de montaje enganchen con la parte superior de la placa de montaje; presione hacia abajo para enganchar la parte inferior de la placa de montaje.

j En la parte inferior de cada uno de los soportes de montaje, instale y atornille con Tornillos autoblocantes con un destornillador Phillips.

5.

FIXER LES ETRIERS A L'ECRAN

f Montez les étriers (avec les attaches adaptées) au dos de l'écran.

* Dessus

(y) Le kit d'étriers doit être centré verticalement au dos du moniteur : la distance entre le haut de l'écran et le haut des étriers doit être identique à celle entre le bas des étriers et le bas du moniteur.

(x) Le kit d'étriers doit être installé dans les trous les plus excentrés de l'écran dans la limite toutefois d'un entraxe de 750 mm.

g Serrez la vis en réalisant au moins 6 tours complets** de 360°. Ne serrez pas trop car cela pourrait endommager l'écran et/ou les étriers.

* * *6 tours complets permettent d'engager la vis d'à peu près la longueur de son diamètre. Par exemple, si la vis a pour diamètre 8mm, la longueur engagée sera également de 8 mm.*

h Accrochez l'écran sur la platine.

i Une fois que l'écran est dans une bonne position, poussez le bas de l'écran au niveau des étriers pour les enclencher dans la platine.

j Au bas de chaque étrier, insérez et avec La vis de blocage avec le tournevis cruciforme.

5.

FIXE OS SUPORTES NO ECRÃ

f Coloque os suportes de ecrã (com os fixadores pré-determinados) na traseira do ecrã:

* Parte superior

(y) Os suportes do ecrã devem ser centrados verticalmente na traseira do ecrã - a distância entre o topo do suporte (y1) e o topo do ecrã deve ser a mesma que a distância entre o fundo do suporte (y2) e o fundo do ecrã.

(x) Os suportes do ecrã devem ser montados nos furos mais afastados ou o mais afastado que seja possível, sem exceder 750 mm (29,5") entre si.

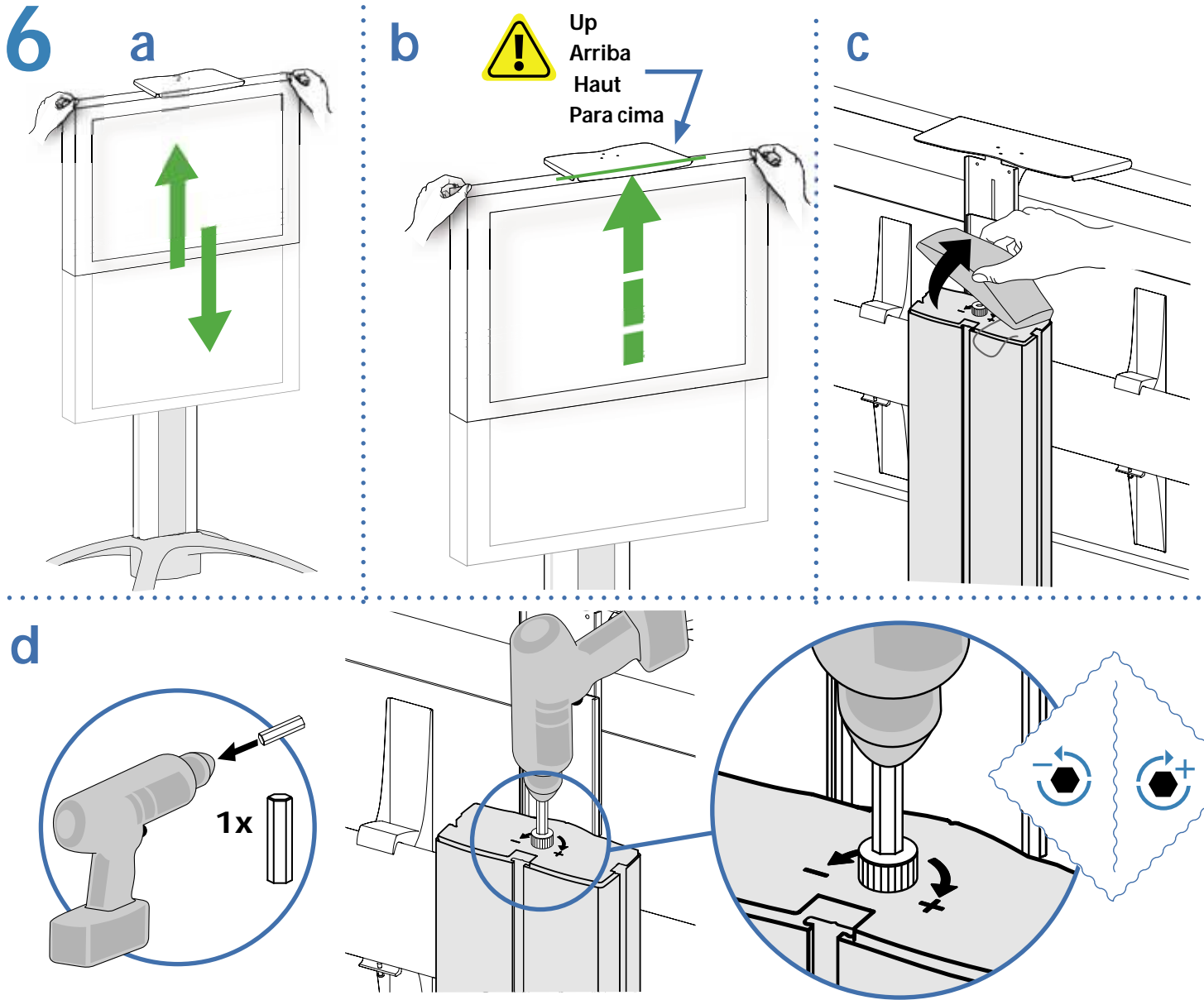
g Aperte os parafusos com um mínimo de seis voltas completas (360°)*, mas não aperte demasiado; um aperto excessivo pode causar danos no ecrã e/ou nos fixadores.

* * *Seis voltas completas asseguram que é usado o mínimo de rosca sensivelmente igual ao diâmetro do parafuso. Por exemplo, se o diâmetro do parafuso é de 8 mm, o enroscamento mínimo é também de 8 mm.)*

h Pendure o monitor na calha.

i Quando o monitor estiver numa posição adequada na calha, empurre para a frente na parte inferior da montagem do braço do monitor, para "agarrar" e ficar seguro na parte inferior da calha.

j Na parte inferior de cada braço do monitor, instale e aperte os parafusos de fixação com uma chave de parafusos Phillips.



6.

RANGE OF MOTION

This product is designed to adjust quickly and easily according to your needs – refer to following steps for adjustment.

a Lift – Up and down

If it does not stay in place or movement is stiff, tension needs adjustment. Adjust until motion is equal.

Adjust Lift – Up and down

b Raise display to top.

c Remove cap.

d To adjust:

- To increase tension
- Turn Clockwise
- To decrease tension
- Turn Counterclockwise

6.

RANGO DE MOVIMIENTO

Este producto ha sido diseñado para permitir un ajuste rápido y sencillo según sus necesidades (acuda a los siguientes pasos para un óptimo ajuste).

a Elevación (arriba y abajo)

Si el movimiento es excesivo o demasiado rígido, se necesita ajustar la tensión. Realice el ajuste hasta lograr un movimiento fluido.

Ajuste Elevación (arriba y abajo)

b Arriba

c Extraiga.

d Para Ajustar:

- Para incrementar la tensión
- Gire en el sentido de las agujas del reloj
- Para disminuir la tensión
- Gire en el sentido contrario a las agujas del reloj

6.

MOUVEMENTS

Ce produit est conçu pour s'adapter rapidement et facilement à vos besoins. Pour un bon ajustement, respectez les étapes suivantes:

a Elevação – Para cima e para baixo

L'équipement est correctement ajusté lorsqu'il tient la position et que les mouvements ne nécessitent que très peu d'effort. Le réglage de tension est nécessaire dès lors que:

Ajustement Elevação – Para cima e para baixo

b Haut.

c Dispose.

d Pour Ajuster:

- Pour augmenter la tension
- Serrez dans le sens horaire
- Pour diminuer la tension
- Serrez dans le sens anti-horaire

6.

AMPLITUDE DE MOVIMENTO

Este produto foi concebido para um ajuste rápido e fácil de acordo com as suas necessidades – siga os seguintes passos para o ajuste.

a Move – Para cima e para baixo

Se não se mantiver na posição ou o movimento for muito rígido, a tensão necessita de ajuste. Ajuste até o movimento ser igual.

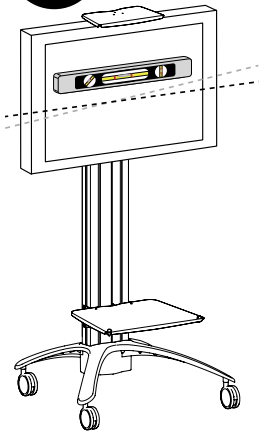
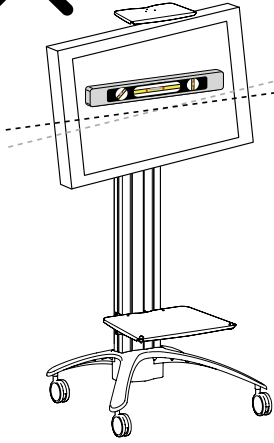
Ajuste Movimento – Para cima e para baixo

b Eleve o ecrã até ao topo.

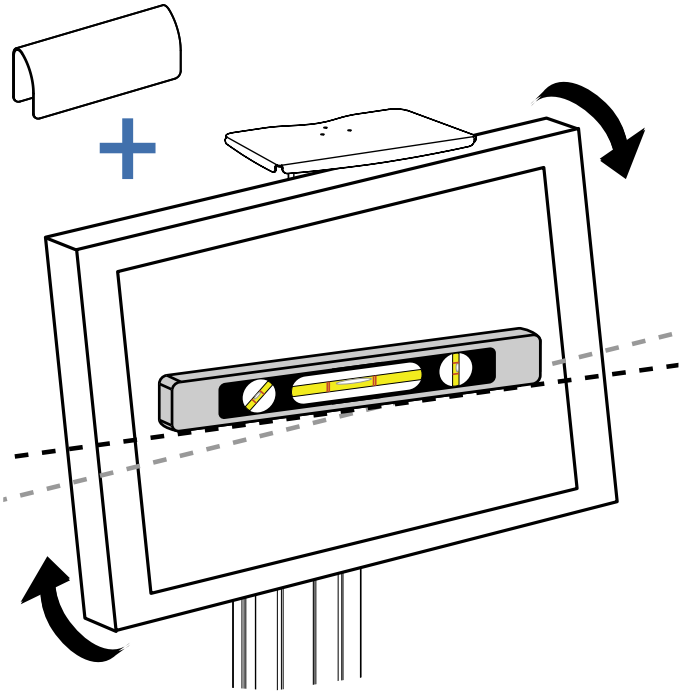
c Remova.

d Para ajustar:

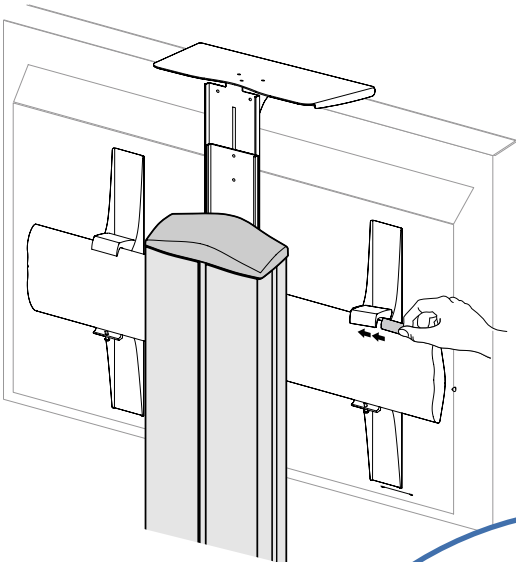
- Para aumentar a tensão
- Rode do sentido dos ponteiros do relógio
- Para diminuir a tensão
- Rode do sentido contrário ao dos ponteiros do relógio



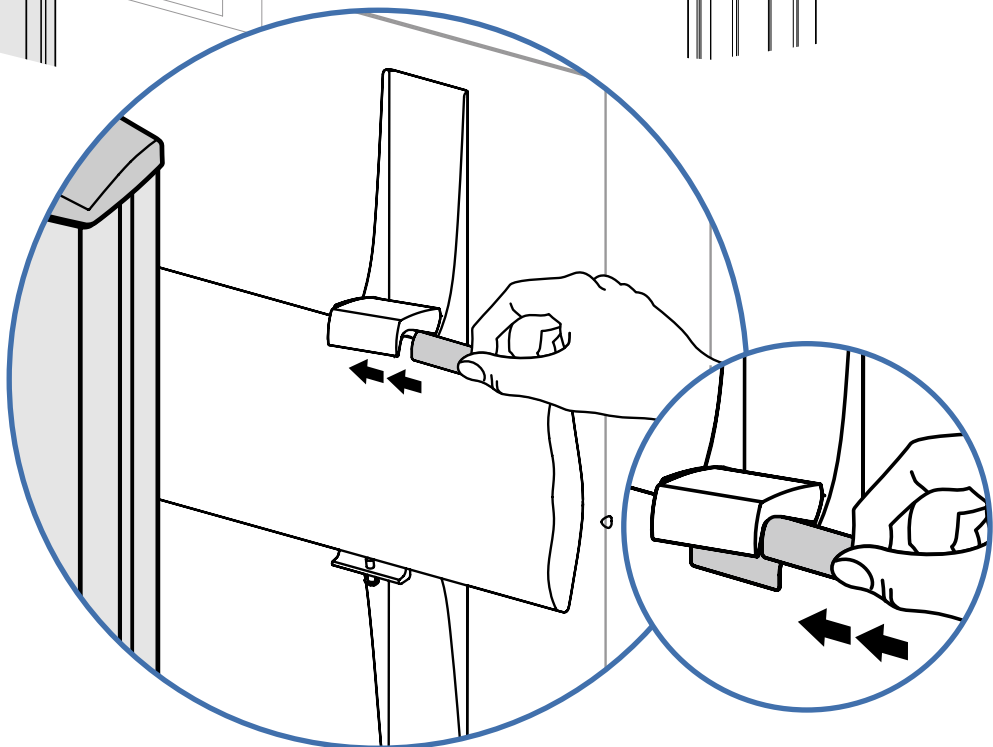
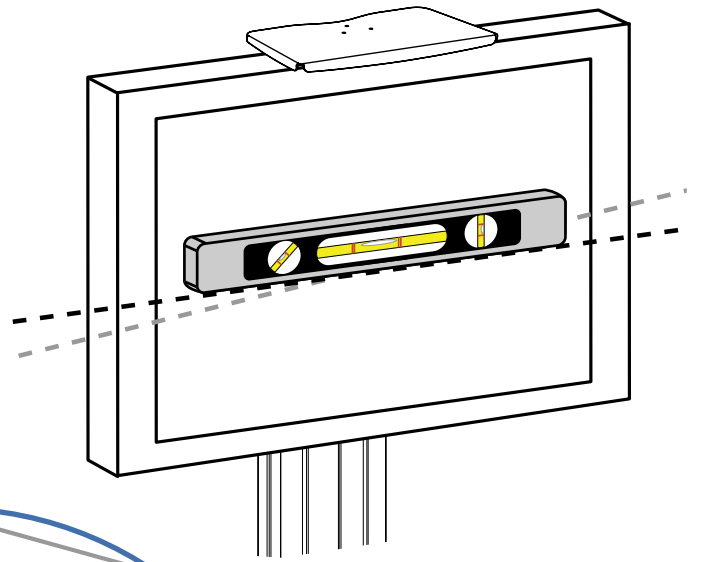
a



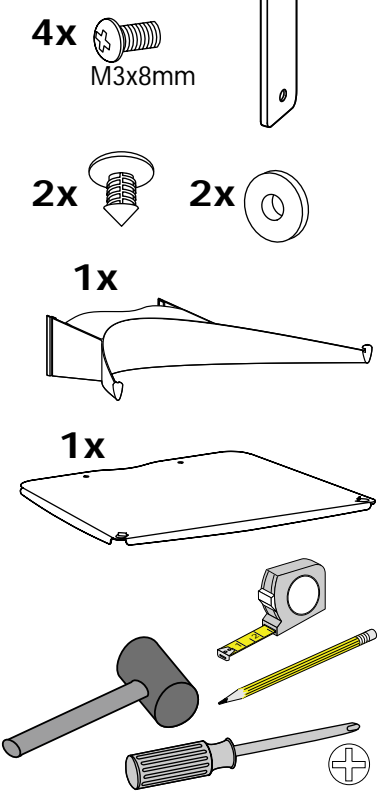
b



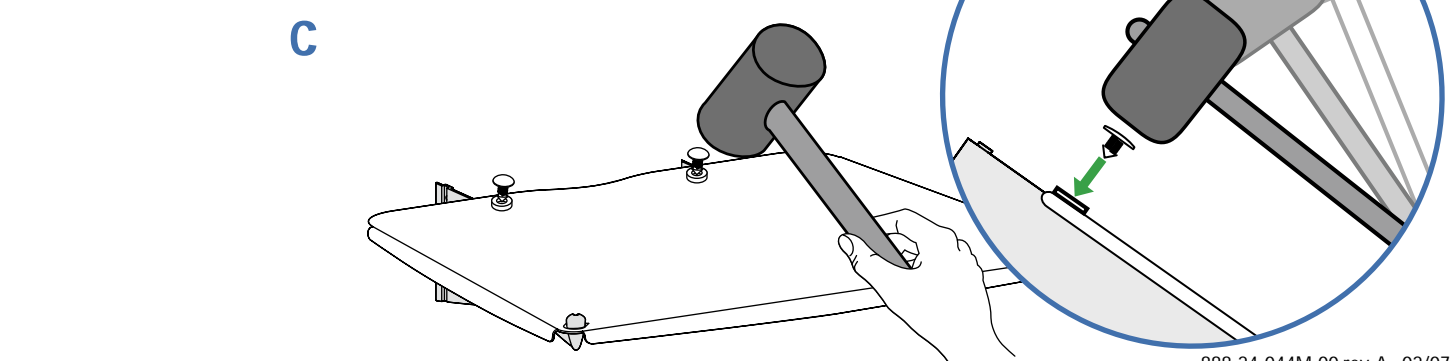
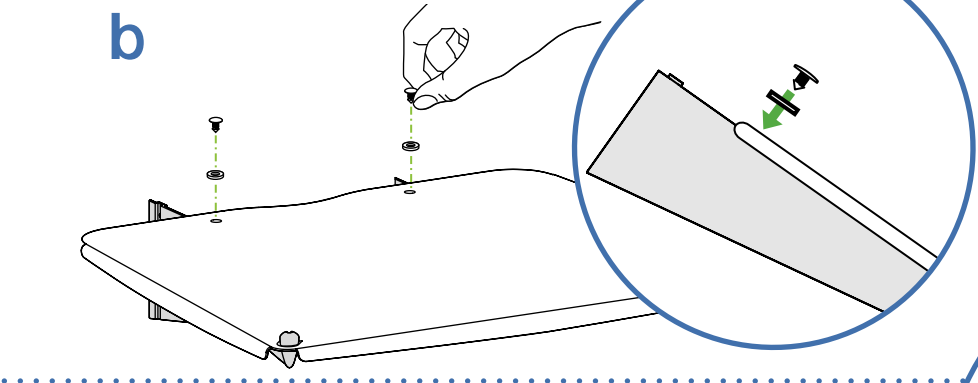
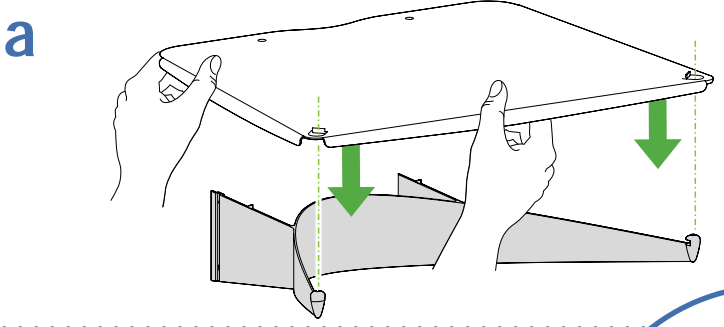
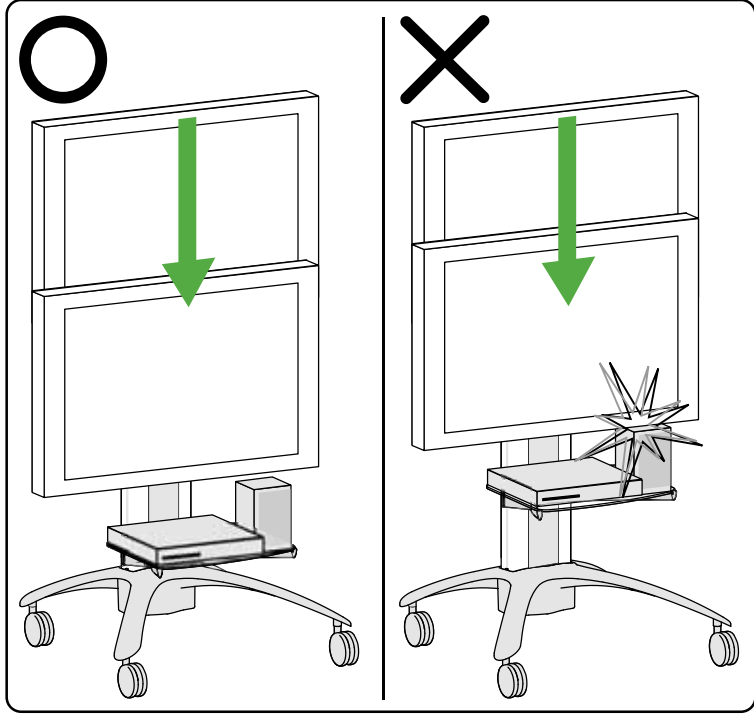
c



8

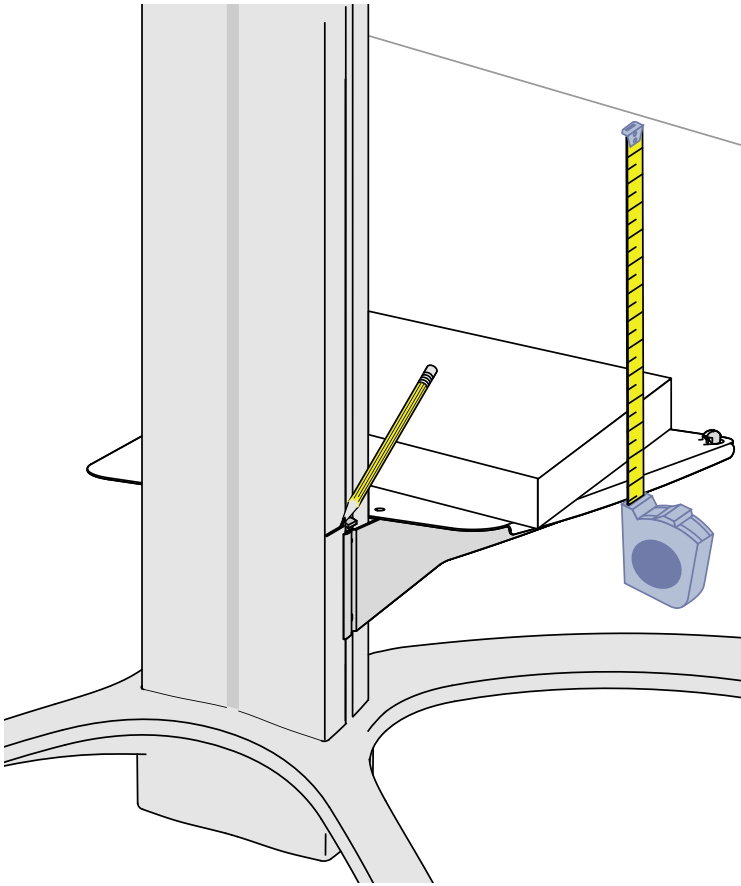
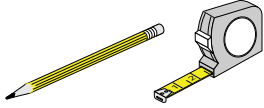


Never use a TV/Display that is too heavy or too large.
 Nunca use un televisor/Display que es demasiado pesado o demasiado grande.
 Ne jamais utiliser un t l viseur/display qui soit trop lourd ou trop large.
 Nunca use uma TV/Ecrã se seja demasiado pesada ou grande.

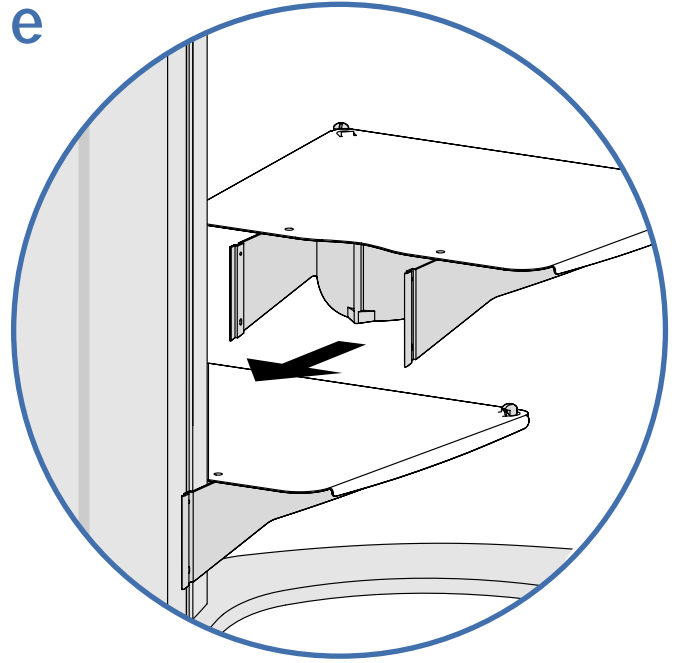


8

d

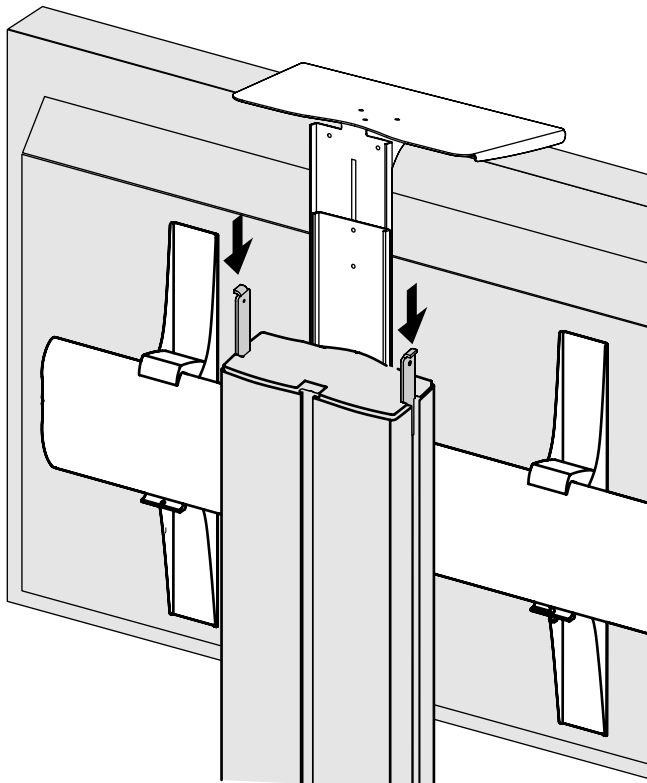


e



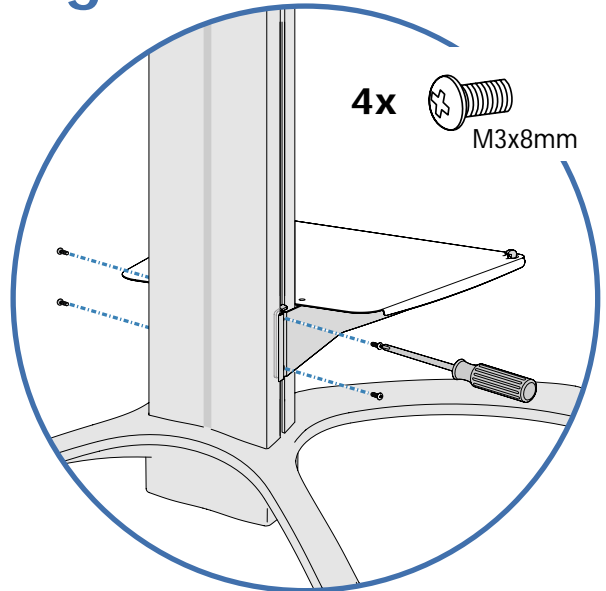
f

2x



g

4x

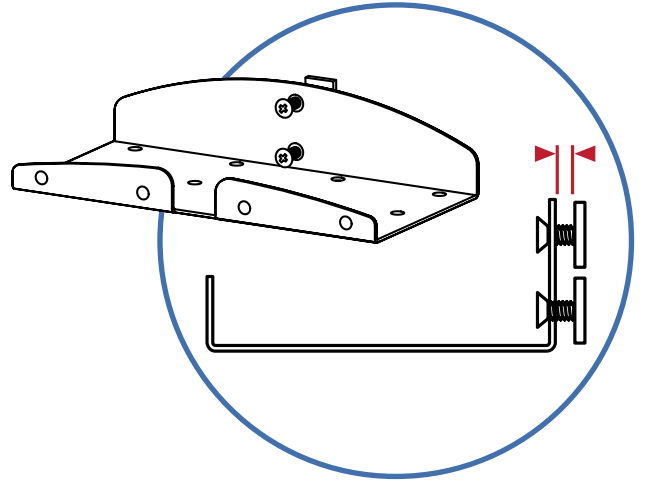
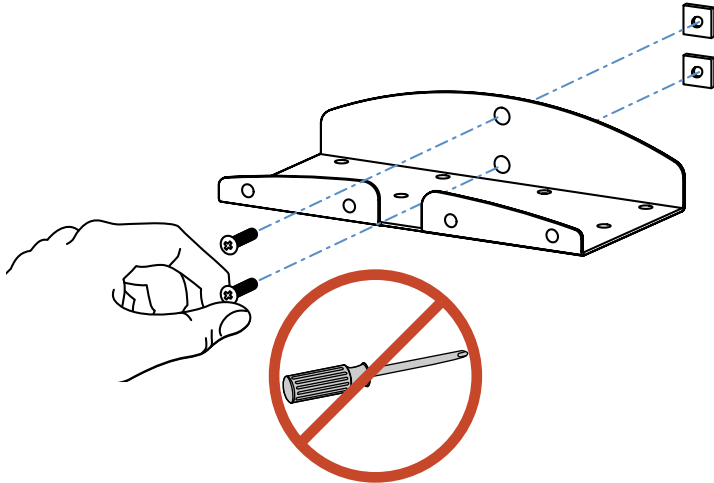


9

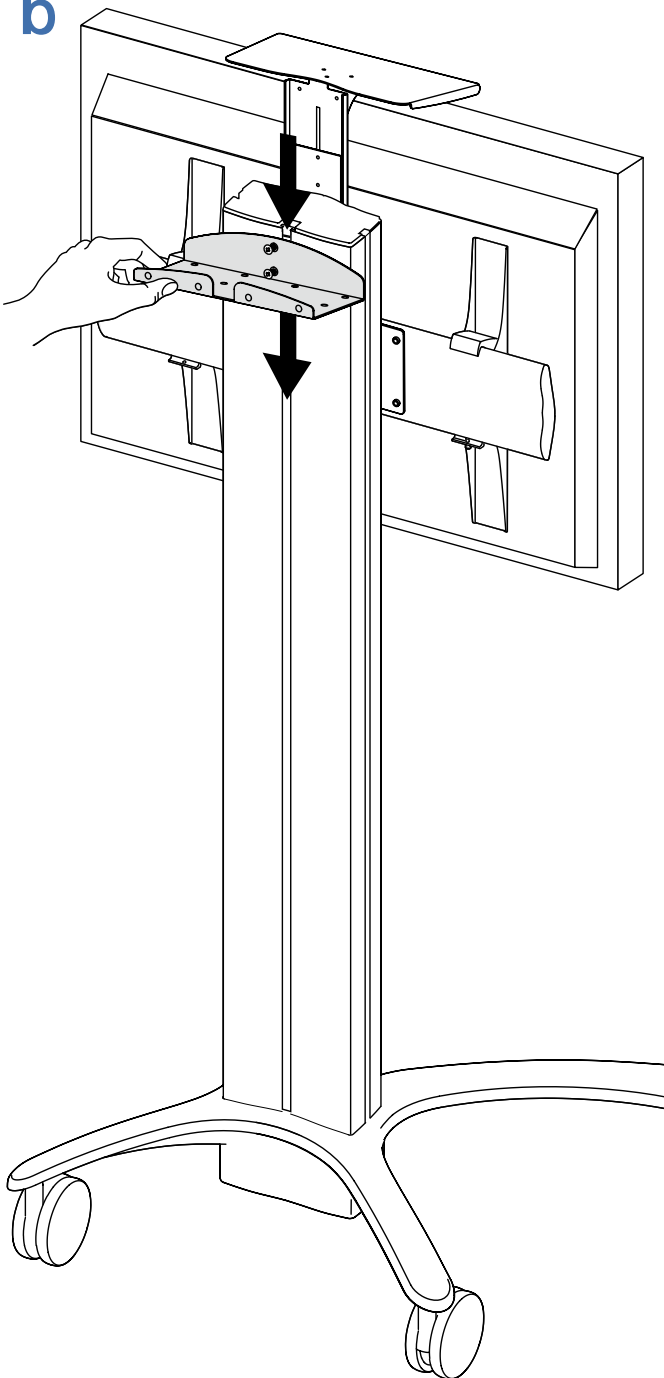
a

2x 

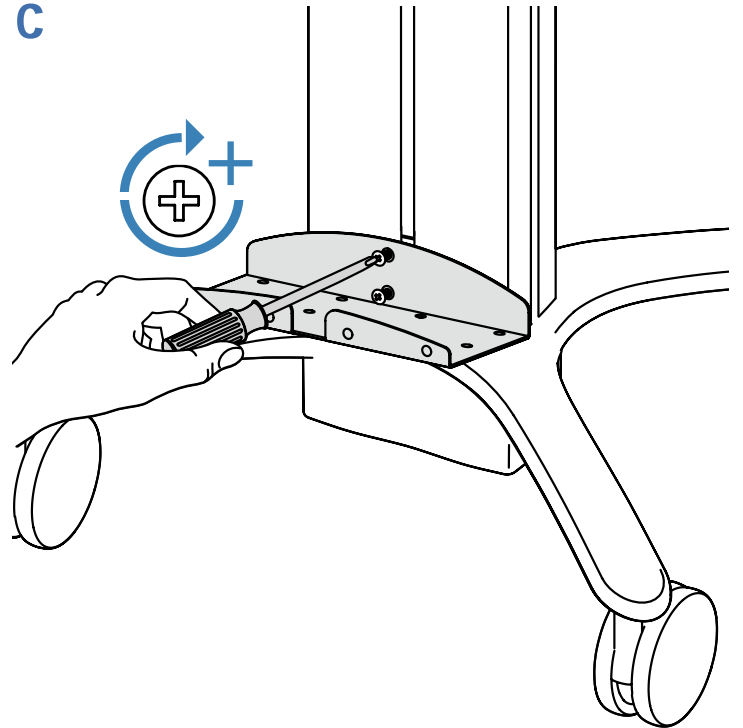
2x  M5x12mm



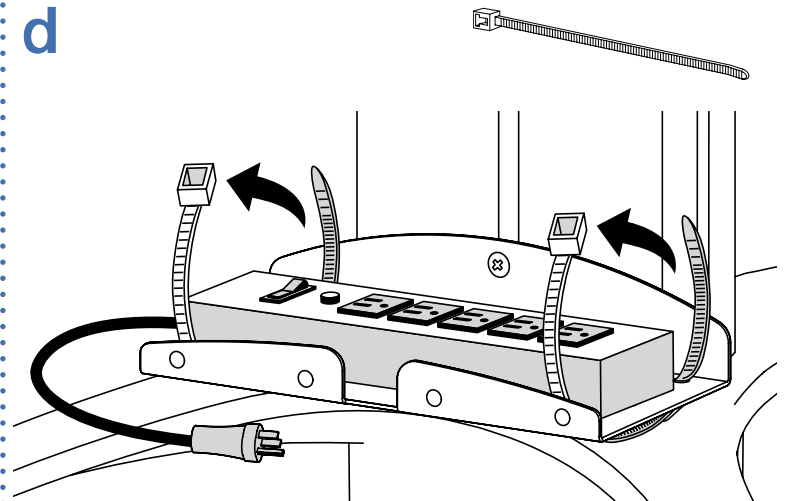
b



c

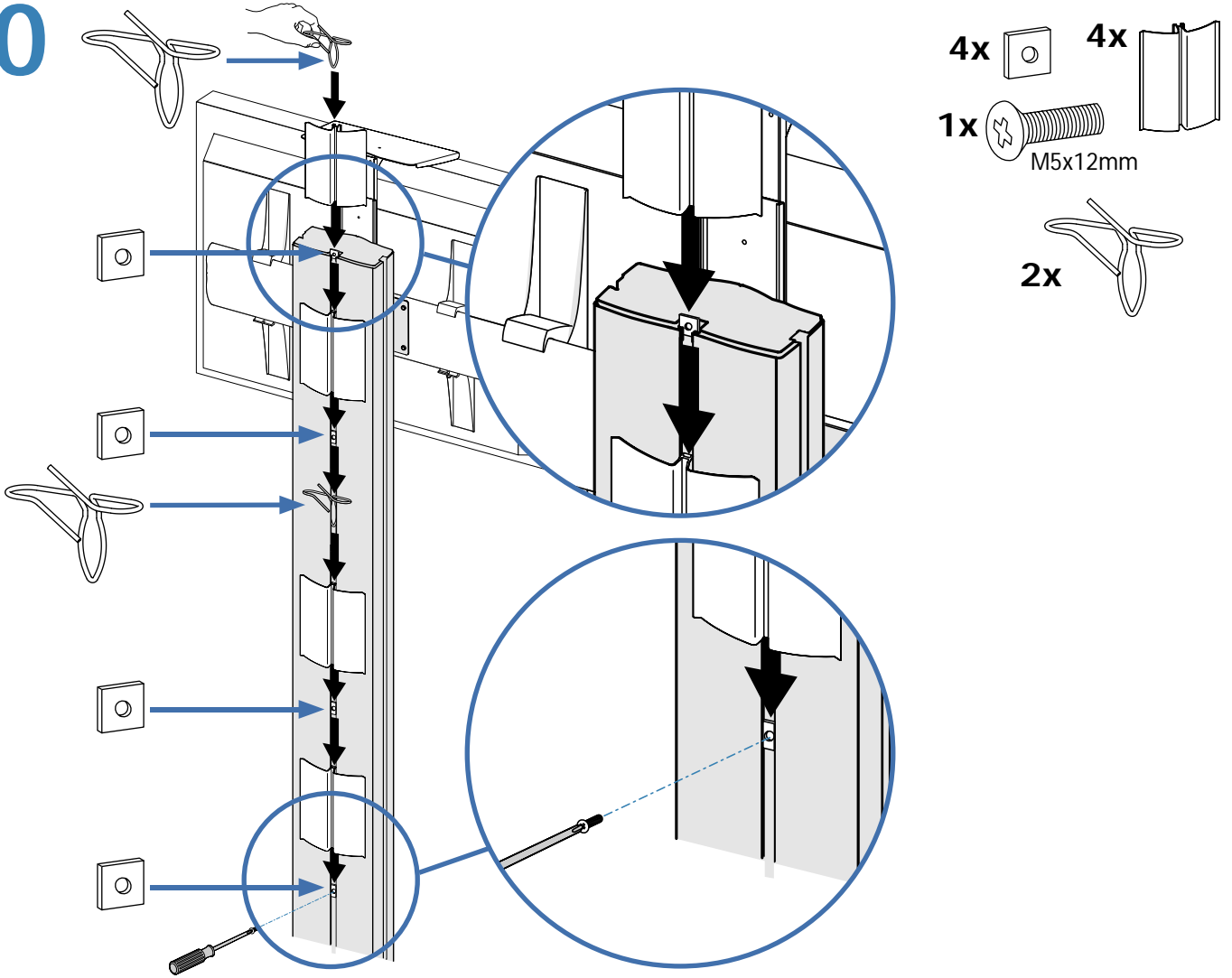


d

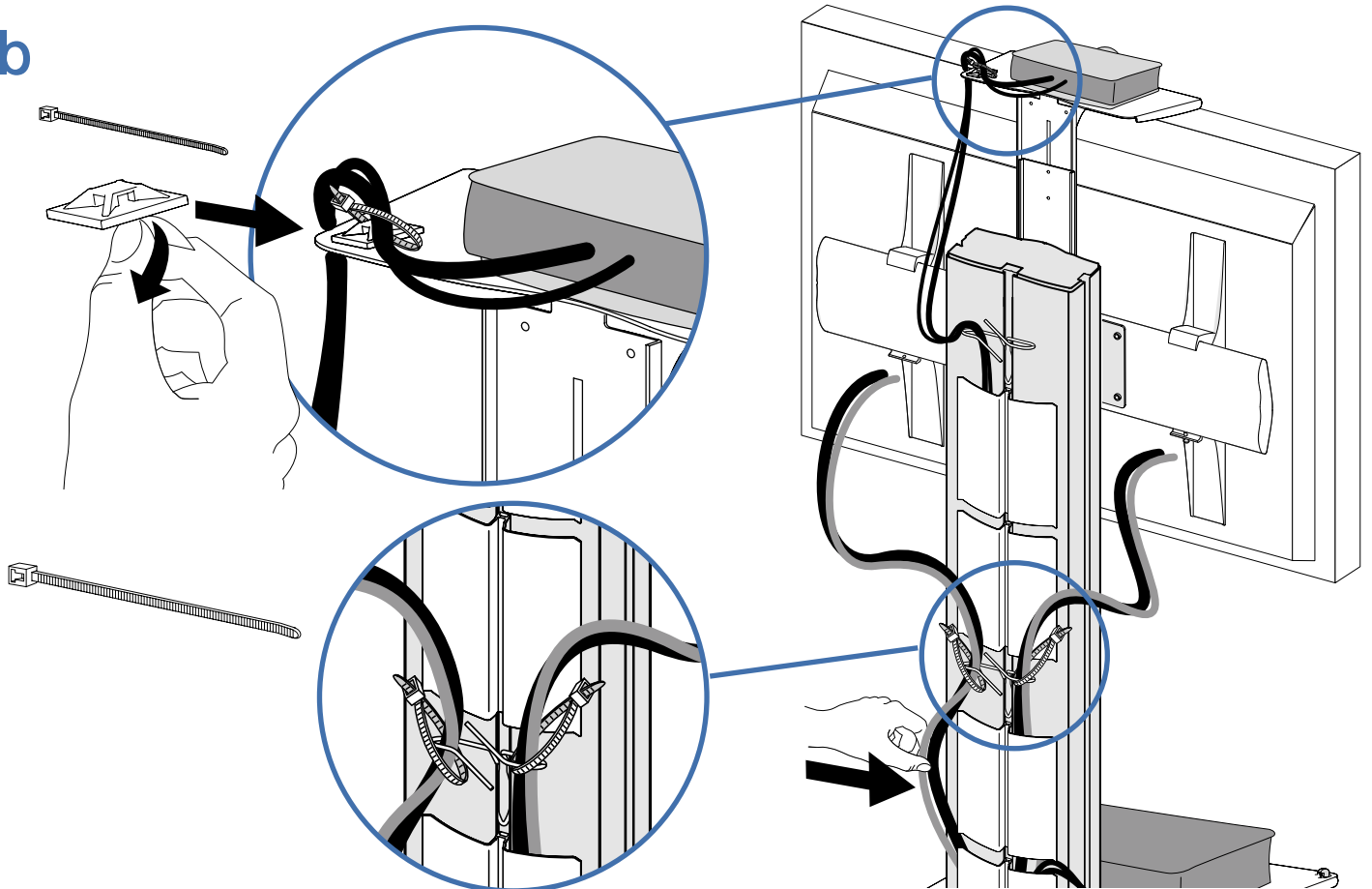


10

a



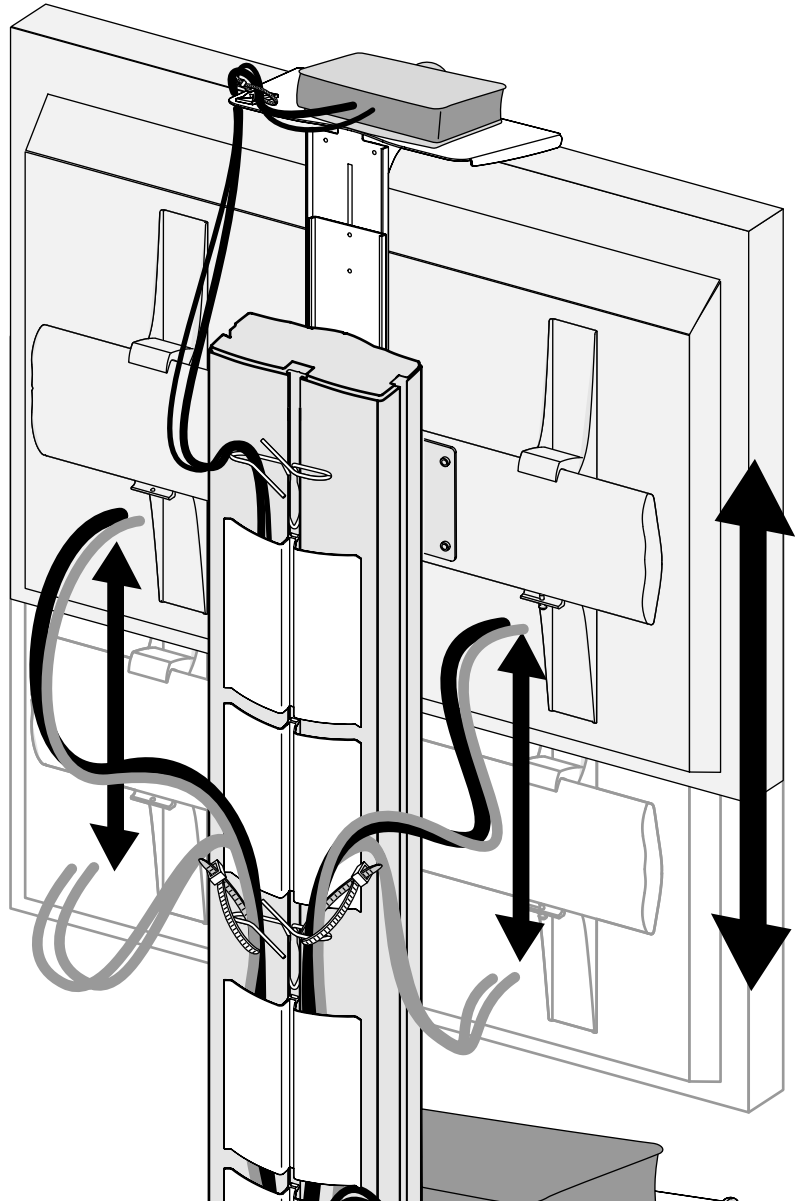
b



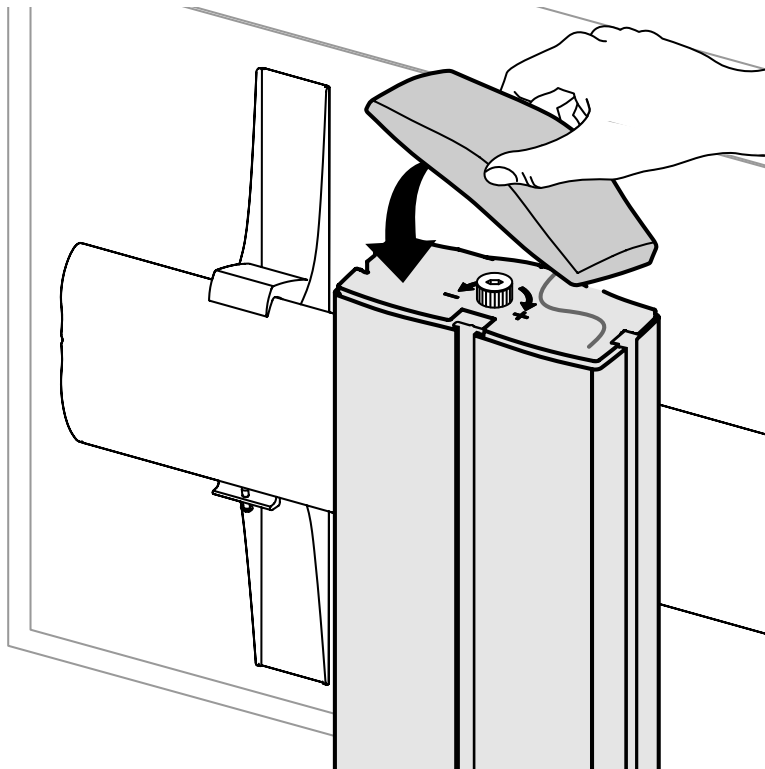
10 d



Leave Slack in cable
No deje el cable excesivamente tenso
Laisser du mou dans le câble
Deixe folga no cabo

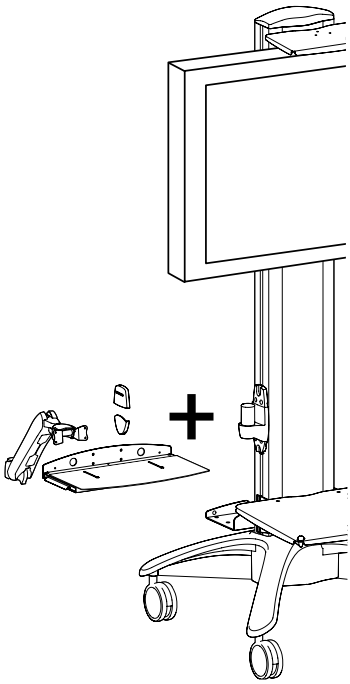


e



11

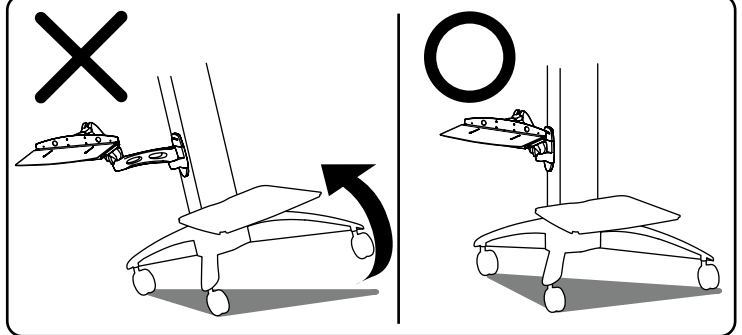
Hardware Kit for Optional LX Keyboard Arm without 9" Extension





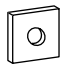
WARNING!
The provided hardware kit should be used only with an Ergotron LX Keyboard Tray Arm. **DO NOT** mount more than the safe weight capacity rating of 20 lbs (9 kg) on the Keyboard Tray. **DO NOT** Mount an LX Extension between the mounting bracket and the Keyboard Tray Arm. Mounting the hardware kit in any other way than that described in this manual may result in a tipping hazard that could lead to serious personal injury and equipment damage!



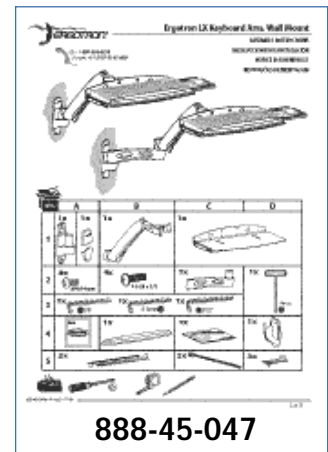
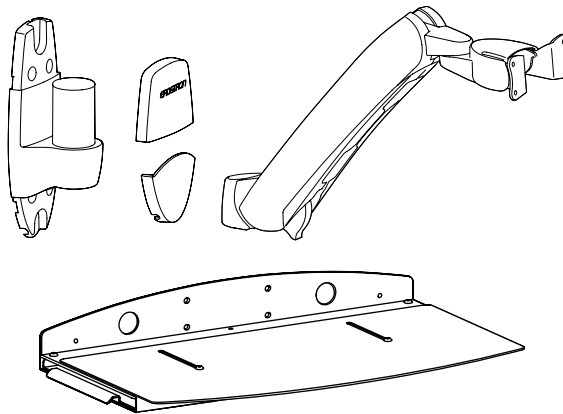
WARNING: TIPPING HAZZARD!
A vertencia: ¡Peligro e vuelco!
Avertissement: Risque e glissa e!
Aviso: Risco e inclinação!



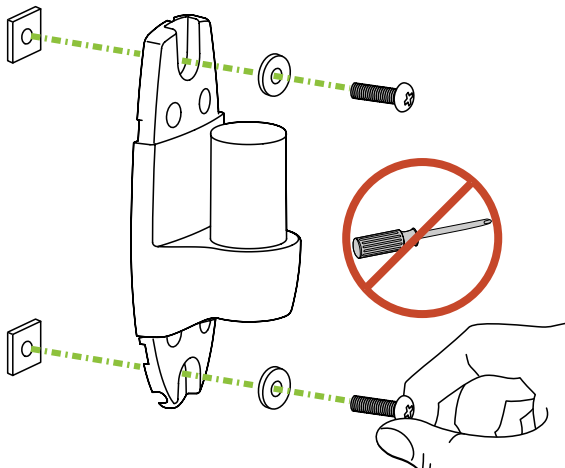
Hardware Kit - provided

- 2x  M5x14mm
- 2x 
- 2x 

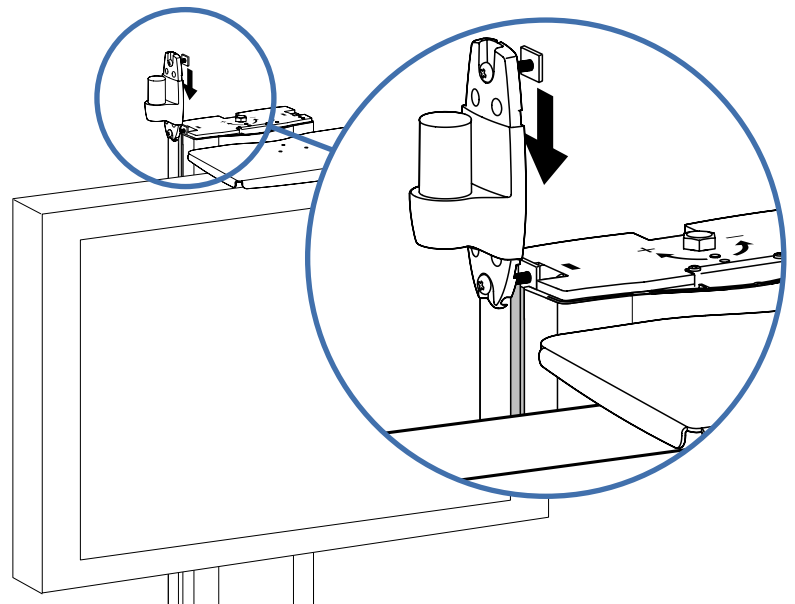
LX Keyboard Arm - ordered separately



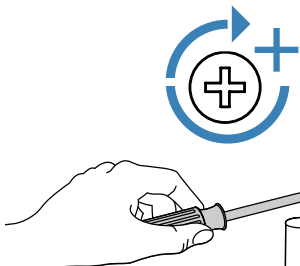
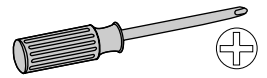
- a** 2x  M5x14mm 2x  2x 



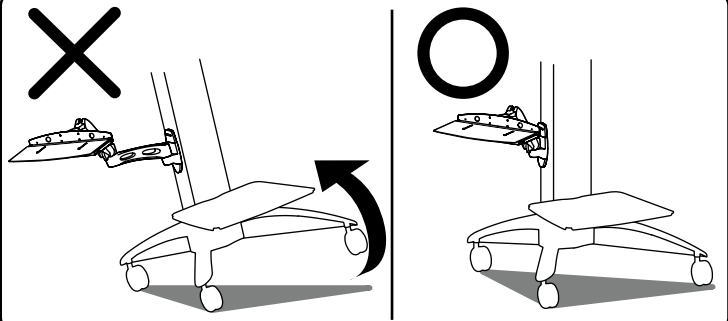
b



11
c

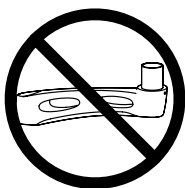
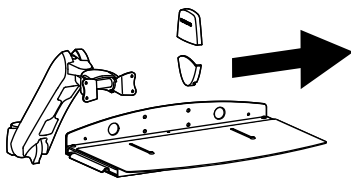


WARNING: TIPPING HAZZARD!
A vertencia: ¡Peligro e vuelco!
Avertissement : Risque e glissa e!
Aviso: Risco e inclinação!

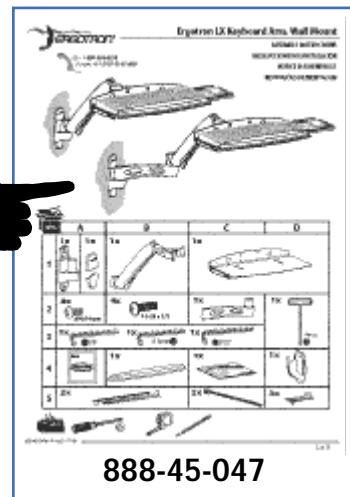


d

Follow Ergotron LX User Guide
Siga la Guía del usuario de Ergotron LX
Consultez le Mode d'emploi d'Ergotron LX
Seguir o Guia do utilizador Ergotron LX



WARNING!
DO NOT use the 9" Extension with the Keyboard Arm. If the 9" Extension is used tipping of the cart may occur causing equipment damage and/or personal injury.



Ergotron Warranty

Ergotron warrants that its products will remain free of defects in material and workmanship for five (5) years. All subject to the exceptions, exclusions and limitations as set forth below.

Exceptions to this warranty include:

- Three (3) year warranty on all Neo-Flex™ by Ergotron products
- One (1) year warranty on all power supply components by Ergotron; battery carries a 90 day performance warranty and six (6) month warranty against manufacturer defects.
Note: In EU, two (2)-year warranty on all power supply components by Ergotron; battery carries a 90-day performance warranty and two (2)-year warranty against manufacturer's defects.
- OEM products resold by Ergotron are warranted by the respective manufacturer

Exclusive Remedy: If any Ergotron equipment is or becomes defective in material or workmanship during the warranty period, Ergotron, at its sole discretion, may replace or repair the unit at a designated Ergotron location or at the customer location. The purchaser must get pre-approved authorization to return product to Ergotron. The Purchaser must contact Ergotron to obtain an RMA (Return Material Authorization) number. Ergotron will promptly repair or replace the item and ship it to Purchaser at no charge to the Purchaser. Performance of repair or replacement does not renew or extend the warranty period

THIS REMEDY IS THE EXCLUSIVE REMEDY FOR BREACH OF WARRANTY AS TO THE EQUIPMENT, except in respect to the personal injury. Purchaser shall give Ergotron immediate written notice of any personal injury resulting from use of Ergotron equipment.

Exclusions and Limitations: Ergotron disclaims liability for injuries or losses caused by or associated with installation or use of its equipment in any manner other than in strict conformance with the instructions set forth in its installation manuals, supplemental assembly and installation instruction sheets, technical bulletins or product literature or by equipment that has been altered, damaged or misused.

Warranty on fully charge batteries left in an unused state for more than three (3) consecutive months is automatically void.

Warranty on fully discharged batteries left in an unused state for more than three (3) consecutive days is automatically void.

Purchaser has not relied upon and Ergotron disclaims any and all warranties other than the expressed warranty stated above, subject to the exclusions and limitations provided herein. Ergotron disclaims all other warranties, expressed or implied, including but not limited to the warranties of merchantability and fitness for a particular purpose.

Ergotron further disclaims liability to purchaser and all others for all consequential, incidental and special damages caused by or in connection with the products, their use or misuse, and their performance or nonperformance.

821-842-00

Garantía de Ergotron

Ergotron garantiza que sus productos permanecerán libres de defectos de materiales y fabricación durante cinco (5) años. Todas las excepciones, exclusiones y limitaciones se especifican debajo.

Las excepciones de esta garantía incluyen:

- Tres (3) años de garantía para todos los productos Neo-Flex® por Ergotron
- Un (1) año de garantía para todos los componentes de alimentación eléctrica por Ergotron; las baterías tienen una garantía de 90 días por funcionamiento y seis (6) meses de garantía contra defectos de fabricación.
Nota: En la UE dos (2) años de garantía para todos los componentes de la fuente de alimentación por Ergotron; la batería dispone de una garantía de funcionamiento de 90 días y dos (2) años de garantía por defectos de fabricación.
- Los productos OEM revendidos por Ergotron tienen la garantía de sus respectivos fabricantes.

Remedio Exclusivo: Si algún equipo Ergotron está defectuoso o se vuelve defectuoso en sus componentes materiales o su fabricación durante el periodo de garantía, Ergotron, a su sola discreción, puede reemplazar o reparar la unidad en un sitio designado por Ergotron o en el sitio donde radica el cliente. El comprador debe obtener autorización previamente aprobada para devolver el producto a Ergotron. El Comprador debe contactar a Ergotron para obtener un número RMA (Autorización para Devolución de Materiales). Ergotron reparará o reemplazará prontamente el artículo y lo enviará al Comprador sin ningún costo para éste. La reparación o reemplazo no renueva ni extiende el periodo de garantía.

ÉSTE CONSTITUYE EL REMEDIO EXCLUSIVO POR INCUMPLIMIENTO DE LA GARANTÍA DEL EQUIPO, excepto en lo relativo a lesiones personales. El Comprador deberá avisar inmediatamente a Ergotron por escrito sobre cualquier lesión personal que resulte del uso de un equipo Ergotron.

Exclusiones y limitaciones: Ergotron desconoce cualquier responsabilidad por lesiones o pérdidas provocadas por la instalación o el uso de este equipo, o en relación con dicha instalación o dicho uso, de cualquier manera que no esté en estricta conformidad con las instrucciones especificadas en sus manuales de instalación, sus hojas suplementarias de instrucciones de montaje e instalación, boletines técnicos o literatura del producto, o por los equipos que hayan sido alterados, dañados o mal utilizados.

La garantía de las baterías completamente cargadas que se dejen sin utilizar durante más de tres (3) meses consecutivos será automáticamente invalidada.

La garantía de las baterías completamente descargadas que se dejen sin utilizar durante más de tres (3) días consecutivos será automáticamente invalidada.

El Comprador no se basará en ninguna garantía, y Ergotron desconocerá cualquiera y todas las garantías la especificada arriba, sujeta a las exclusiones y limitaciones indicadas en este documento. Ergotron desconoce a toda responsabilidad por cualquier otra garantía, expresa o implícita, incluyendo, sin que la enumeración sea limitativa, las garantías de comerciabilidad y adaptabilidad para un propósito en particular.

Ergotron además desconoce toda responsabilidad que le impute el comprador y cualquier otra persona, por todos los daños emergentes, incidentales y especiales provocados por los productos, o en conexión con ellos, por su uso o mal uso, y por su funcionamiento o no funcionamiento.



© 2006 Ergotron, Inc.
All rights reserved.

While Ergotron, Inc. makes every effort to provide accurate and complete information on the installation and use of its products, it will not be held liable for any editorial errors or omissions (including those made in the process of translation from English to another language), or for incidental, special or consequential damages of any nature resulting from furnishing this instruction and performance of equipment in connection with this instruction. Ergotron, Inc. reserves the right to make changes in the product design and/or product documentation without notification to its users. For the most current product information, or to know if this document is available in languages other than those herein, please contact Ergotron. No part of this publication may be reproduced, stored in a retrieval system, or transmitted in any form or by any means, electronic, mechanical, photocopying, recording or otherwise without the prior written consent of Ergotron, Inc., 1181 Trapp Road, Eagan, Minnesota, 55121, USA. Patents Pending and Patented U.S. & Foreign. Ergotron is a registered trademark of Ergotron, Inc.



© 2006 Ergotron, Inc.
All rights reserved.

Aunque Ergotron, Inc. realiza todos los esfuerzos posibles para ofrecer información precisa y completa sobre la instalación y uso de sus productos, no podrá imputarse responsabilidad alguna por ningún error editorial u omisión (incluyendo los que ocurren durante el proceso de traducción del inglés a otro idioma), ni por ningún daño incidental, especial o emergente, de cualquier naturaleza, que resulte del suministro de estas instrucciones y del funcionamiento del equipo en correspondencia con ellas. Ergotron, Inc. se reserva el derecho de hacer cambios en el diseño del producto y/o su documentación sin aviso a sus usuarios. Para obtener la información más actualizada del producto, o para saber si este documento está disponible en otros idiomas diferentes de éste, por favor contacte con el Servicio de Atención al Cliente de Ergotron. Ninguna porción de esta publicación puede reproducirse, almacenarse en un sistema de recuperación, ni transmitirse de ninguna forma ni ningún medio, ya sea electrónico, mecánico, por fotocopia, grabación o de otra manera sin consentimiento previo y por escrito de Ergotron, Inc., 1181 Trap Road, Eagan, Minnesota, 55121, EE.UU. Patentes en trámite y Patentada en EE.UU. y el extranjero. Ergotron es una marca comercial registrada de Ergotron, Inc.

Americas Sales and Corporate Headquarters

St. Paul, MN USA
(800) 888-8458
+1-651-681-7600
www.ergotron.com
sales@ergotron.com

EMEA Sales

Amersfoort, The Netherlands
+31 33 45 45 600
www.ergotron.com
info.eu@ergotron.com

APAC Sales

Singapore
www.ergotron.com
info.apac@ergotron.com

Worldwide OEM Sales

www.ergotron.com
info.apac@ergotron.com

Sede corporativa y ventas para America

St. Paul, MN EE.UU.
(800) 888-8458
+1-651-681-7600
www.ergotron.com
sales@ergotron.com

Ventas EMEA

Amersfoort, Países Bajos
+31 33 45 45 600
www.ergotron.com
info.eu@ergotron.com

Ventas APAC

Singapur
www.ergotron.com
info.apac@ergotron.com

Ventas mundiales OEM

www.ergotron.com
info.oem@ergotron.com

Garantie Ergotron

Ergotron garantit que ses produits demeureront dépourvus de défauts en matière et main d'œuvre pendant cinq (5) ans. Sous réserves des exceptions, exclusions et limitations telles que présentées ci-après.

Les exceptions à cette garantie comprennent :

- Trois (3) ans de garantie sur tous les produits Neo-Flex™ d'Ergotron
- Une année (1) de garantie sur tous les composants d'alimentation provenant d'Ergotron; la batterie possède une garantie de rendement de 90 jours et une garantie contre les défauts de fabrication de six (6) mois.

Note : en Europe, garantie de deux (2) ans sur tous les composants électriques par Ergotron ; la batterie est couverte par une garantie de performance de 90 jours et d'une garantie de deux (2) ans contre les défauts de fabrication.

- Les produits d'origine revendus par Ergotron sont garantis par leurs fabricants respectifs

Réparation exclusive : Si tout équipement Ergotron est ou devient défectueux en matière ou main d'œuvre pendant la période de garantie, Ergotron, à sa seule discrétion, peut remplacer ou réparer l'unité dans un lieu choisi par Ergotron ou chez le client. L'Acheteur doit obtenir une autorisation pré-approuvée pour pouvoir retourner le produit chez Ergotron. L'Acheteur doit contacter Ergotron pour obtenir un numéro d'Autorisation de retour de matériel (ARM). Ergotron réparera ou remplacera rapidement l'article et l'expédiera à l'Acheteur sans lui imputer de frais. L'exécution de la réparation ou du remplacement ne renouvelle ni n'étend la période de garantie.

CETTE REPARATION EST LA REPARATION EXCLUSIVE POUR LA RUPTURE DE LA GARANTIE EN CE QUI CONCERNE L'EQUIPEMENT, excepté en cas d'accident corporel. L'Acheteur donnera immédiatement à Ergotron un avis écrit de tout accident corporel découlant de l'utilisation du matériel Ergotron.

Exclusions et limitations : Ergotron décline toute responsabilité pour des blessures ou pertes par ou associées à l'installation ou à l'utilisation de ses équipements de quelque manière que ce soit autre que dans la stricte observance des instructions présentées dans ses manuels d'installation, montage complémentaire et feuillets d'instruction d'installation, bulletins techniques ou document de produit, ou par le matériel ayant été modifié, endommagé ou mal utilisé.

La garantie de batteries à pleine charge et laissées inutilisées durant plus de trois (3) mois consécutifs s'annule automatiquement.

La garantie de batteries complètement déchargées et laissées inutilisées durant plus de trois (3) jours successifs s'annule automatiquement.

L'Acheteur n'a pas compté sur et Ergotron dénonce toute garantie autre que celle qui est présentée plus haut, sous réserves des exclusions et limitations fournies ci-dessus. Ergotron décline toute responsabilité sur toutes garanties, exprimées ou implicites, notamment, mais sans limiter la généralité de ce qui précède aux garanties quant au caractère commercialisable ou à l'adaptation à un usage particulier.

Ergotron décline également toute responsabilité vis à vis de l'Acheteur et tous autres pour tous dommages indirects, accessoires et spéciaux causés par ou en relation avec les produits, leur utilisation ou mauvaise utilisation et leur rendement ou non rendement.

Garantia Ergotron

A Ergotron garante que os seus produtos não apresentarão defeitos de material ou de fabrico durante cinco (5) anos. Todos sujeitos às excepções, exclusões e limitação como indicado em baixo.

As excepções a esta garantia incluem:

- Três (3) anos de garantia em todos os produtos Neo-Flex™ da Ergotron
- Um (1) ano de garantia em todos os componentes de alimentação da Ergotron; a bateria tem uma garantia de desempenho de 90 dias e uma garantia de seis (6) meses contra defeitos de fabrico.

Nota: Na EU, dois (2) anos de garantia de todos os componentes da fonte de alimentação da Ergotron; a bateria tem uma garantia de 90 dias de desempenho e de dois (2) anos contra defeitos de fabrico.

- Os produtos OEM revendidos pela Ergotron são garantidos pelo respectivo fabricante

Exclusiva possibilidade de reparação: Se algum equipamento da Ergotron estiver ou ficar com problemas no que se refere aos materiais e ao fabrico durante o período de garantia, a Ergotron, de acordo com o seu próprio critério, pode substituir ou reparar a unidade num local da Ergotron ou no local do cliente. O comprador tem de obter uma autorização pré-aprovada para devolver o produto à Ergotron. O comprador tem de contactar a Ergotron para obter um número RMA (Autorização de Devolução de Material). A Ergotron reparará ou substituirá prontamente o item e enviará ao comprador sem quaisquer despesas para o comprador. O desempenho de reparação ou substituição não renova nem alarga o período de garantia.

ESTA POSSIBILIDADE DE REPARAÇÃO É A EXCLUSIVA POSSIBILIDADE DE REPARAÇÃO PARA VIOLAÇÃO DA GARANTIA DO EQUIPAMENTO, excepto no que se refere a ferimentos pessoais. O comprador deve fornecer imediatamente à Ergotron um aviso por escrito de quaisquer ferimentos pessoais resultantes da utilização do equipamento Ergotron.

Exclusões e limitação: a Ergotron renuncia à responsabilidade por ferimentos ou perdas provocados ou associados à instalação ou utilização dos seus equipamentos de uma forma diferente daquela que está em conformidade restrita com as instruções definidas nos seus manuais de instalação, conjuntos suplementares e folhas de instruções de instalação, boletins técnicos ou literatura dos produtos, bem como renuncia à responsabilidade por equipamentos que tenham sido alterados, danificados ou utilizados de forma imprópria.

A garantia sobre as baterias totalmente carregadas não utilizadas por mais de três (3) meses consecutivos é automaticamente anulada.

A garantia sobre as baterias totalmente descarregadas e não utilizadas por mais de (3) três dias consecutivos é automaticamente anulada.

O comprador não confia e a Ergotron renuncia a todas e quaisquer garantias além da garantia expressa indicada acima, sujeita às exclusões e limitações aqui fornecidas. A Ergotron renuncia a todas as restantes garantias, expressas ou implícitas, incluindo mas não se limitando às garantias de comercialização e adequação a um fim específico.

A Ergotron renuncia ainda a responsabilidades do comprador e de todos os outros por todos os danos consequenciais, acidentais e especiais provocados por ou em ligação aos produtos, à sua utilização ou utilização indevida e ao seu desempenho ou não desempenho.



© 2006 Ergotron, Inc.
Tous droits réservés.

Tandis qu'Ergotron, Inc. fait tous les efforts pour fournir des renseignements précis et complets sur l'installation et l'utilisation de ses produits, elle ne sera pas tenue responsable pour toutes erreurs ou omissions éditoriales (y compris celles qui sont commises pendant la traduction de l'anglais vers une autre langue), ou pour des dommages fortuits, spéciaux ou consécutifs de quelque nature que ce soit consécutifs à la fourniture de cette information et des performances du matériel en rapport avec cette information. Ergotron, Inc. se réserve le droit de procéder à des changements dans la conception du produit et/ou de la documentation du produit sans le notifier à ses utilisateurs. Pour l'information de produit la plus récente, ou pour savoir si ce document est disponible dans des langues autres que les présentes, veuillez contacter le Service à la clientèle d'Ergotron. Il est interdit de reproduire ou de transmettre le contenu de la présente publication, sous quelque forme ou par quelque moyen que ce soit, enregistrement sur support magnétique, reproduction électronique, mécanique, photographique, ou autre, ou de l'emmagasiner dans un système de recouvrement, sans l'autorisation écrite préalable d'Ergotron, Inc., 1181 Trapp Road, Eagan, Minnesota, 55121, USA Brevets en instance et breveté pour les Etats-Unis et l'étranger. Ergotron est une marque déposée d'Ergotron, Inc.



© 2006 Ergotron, Inc.
All rights reserved.

Medan Ergotron, Inc. gör varje försök att tillhandahålla exakt och komplett information beträffande installation och användning av sina produkter kan det inte hållas ansvarigt för eventuella redaktionella fel eller förbiseenden (inklusive de som görs i översättningsprocessen från engelska till andra språk) eller för oförutsedda, speciella eller följdskadorna av någon typ resulterande från tillhandahållandet av den här instruktionen och utrustningens prestanda i anslutning till den här instruktionen. Ergotron, Inc. reserverar sig rätten att göra ändringar av produktdesign och/eller produktokumentation utan meddelande till sina användare. För den mest aktuella produktinformationen eller för att veta om den här dokumentationen finns tillgänglig på andra språk än de här kontaktar du Ergotrons kundtjänst. Ingen del av den här publikationen får reproduceras, förvaras i ett åtkomstsystem eller överföras i någon form eller med några medel, elektroniska, mekaniska, fotokopiering, inspelning eller på annat sätt utan föregående skriftligt godkännande av Ergotron, Inc., 1181 Trapp Road, Eagan, Minnesota, 55121, USA Patent under behandling och patent i USA och utomlands. Ergotron är ett registrerat varumärke som tillhör Ergotron, Inc.

Sièges et ventes en Amérique

St. Paul, MN USA
(800) 888-8458
+1-651-681-7600
www.ergotron.com
sales@ergotron.com

Ventes en EMOA

Amersfoort, Pays-Bas
+31 33 45 45 600
www.ergotron.com
info.eu@ergotron.com

Ventes en Asie, Pacifique et Chine

Singapour
www.ergotron.com
info.apac@ergotron.com

Ventes internationales

www.ergotron.com
info.oem@ergotron.com

Americas Sales and Corporate Headquarters

St. Paul, MN USA
(800) 888-8458
+1-651-681-7600
www.ergotron.com
sales@ergotron.com

EMEA Sales

Amersfoort, The Netherlands
+31 33 45 45 600
www.ergotron.com
info.eu@ergotron.com

APAC Sales

Singapore
www.ergotron.com
info.apac@ergotron.com

Worldwide OEM Sales

www.ergotron.com
info.apac@ergotron.com