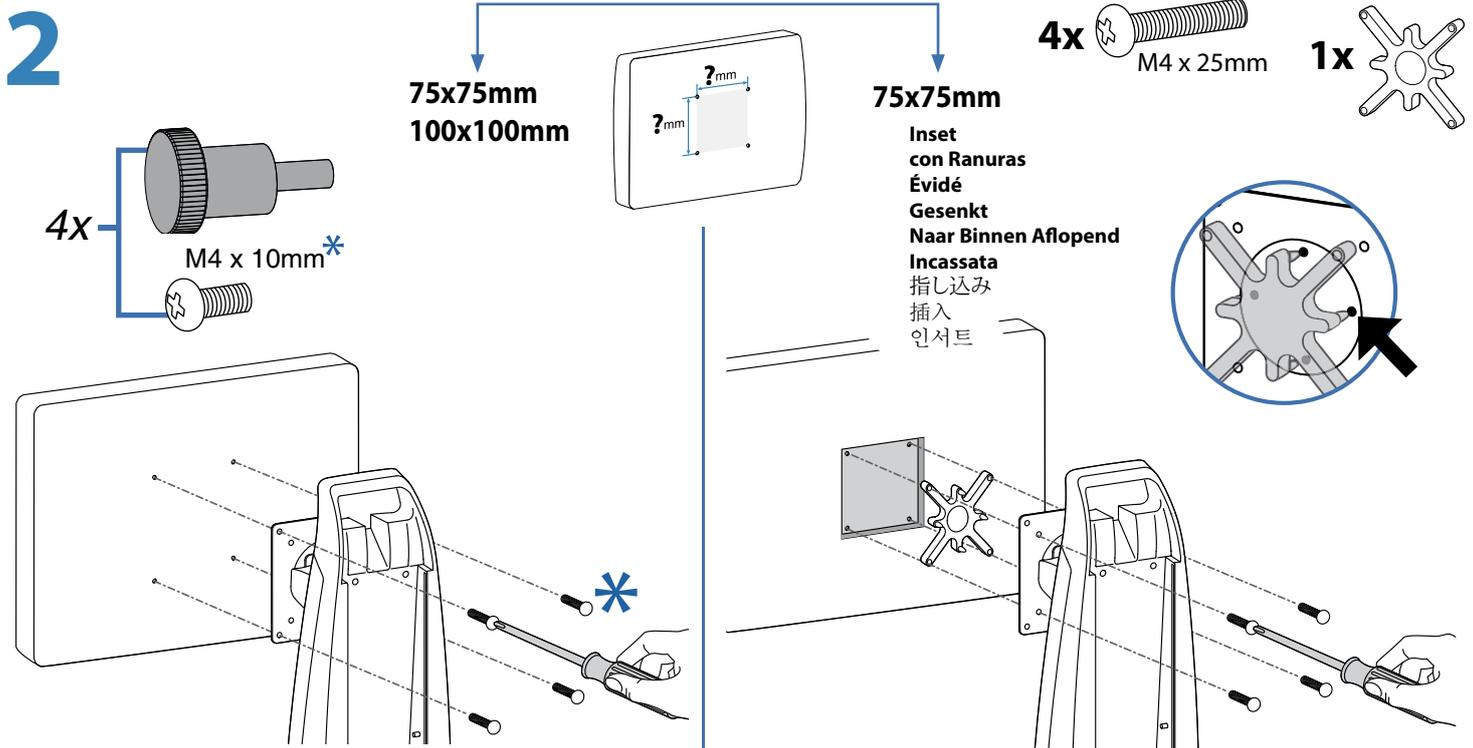
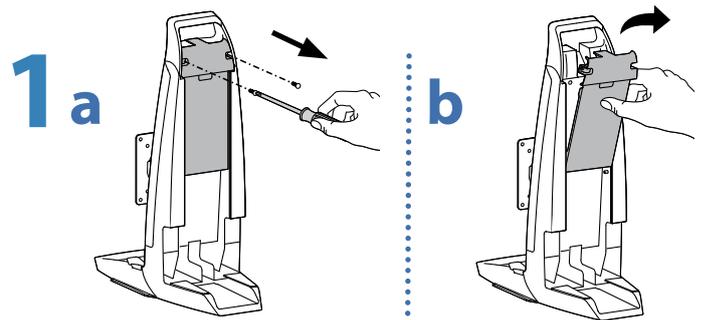
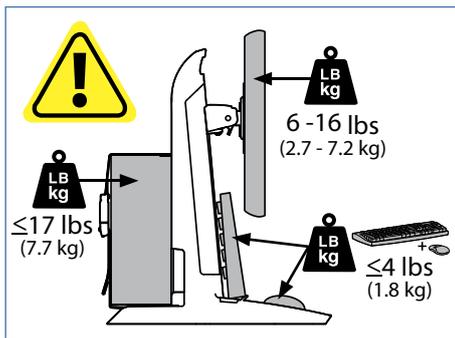
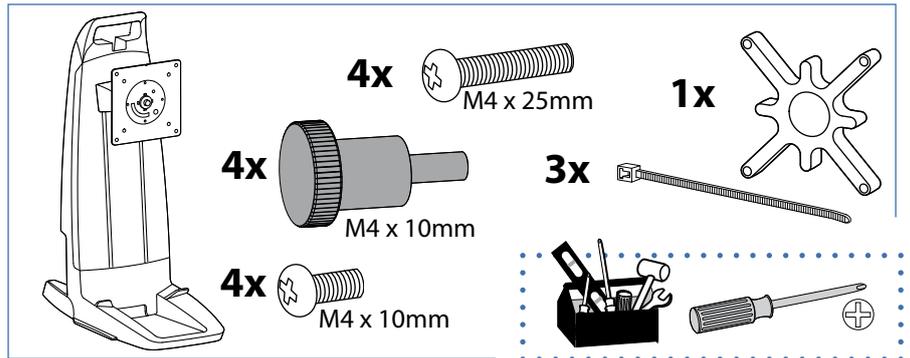
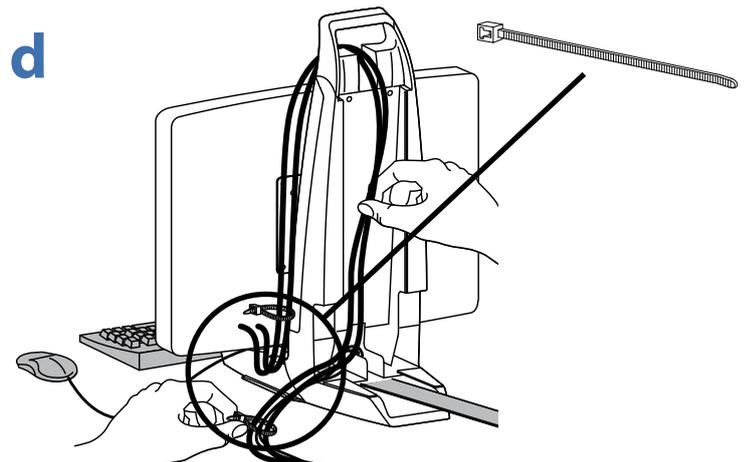
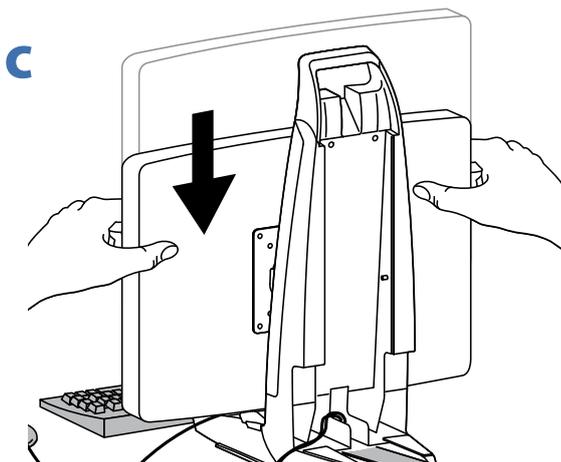
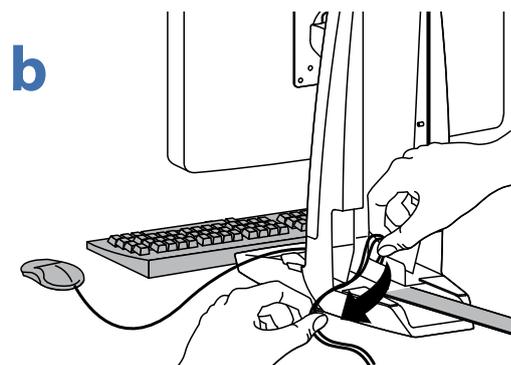
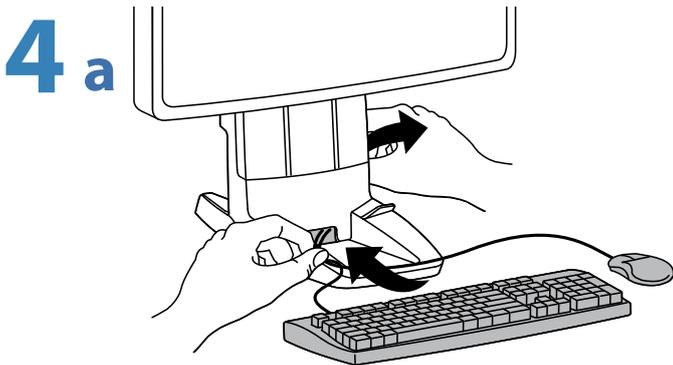
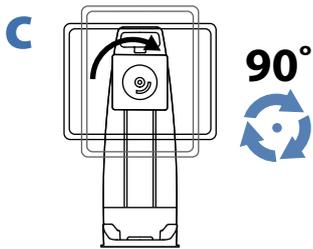
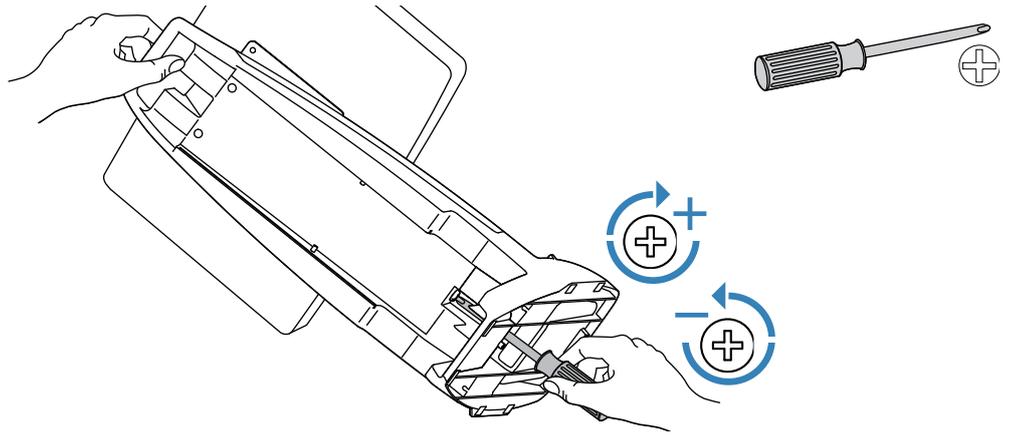
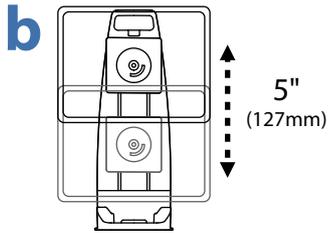
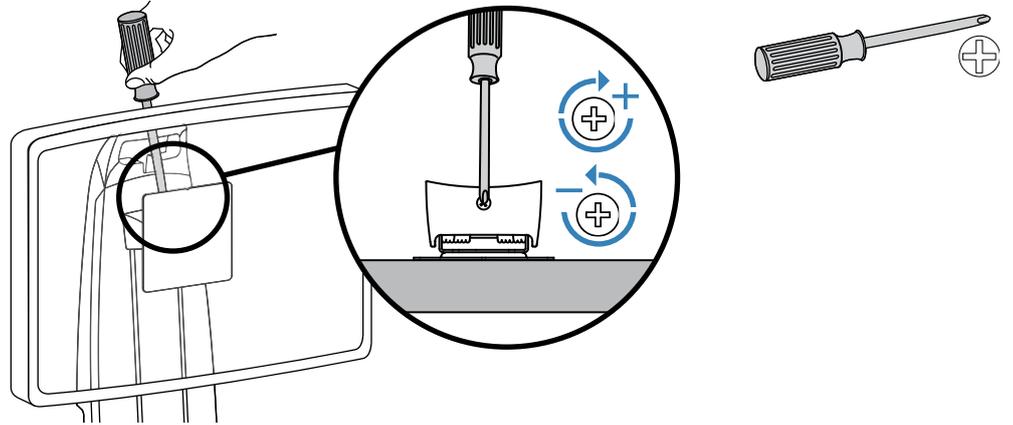
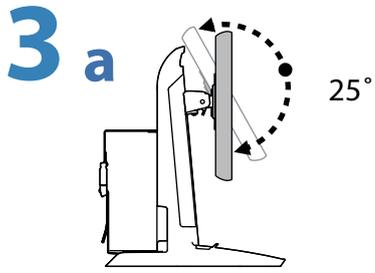
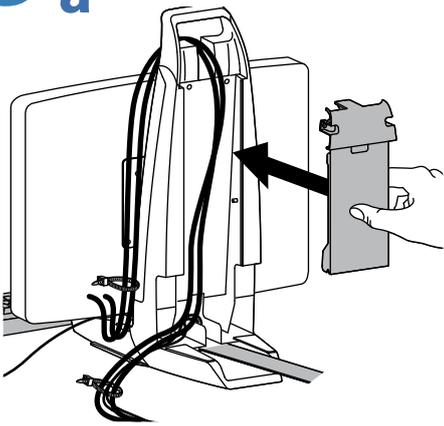


www.ergotron.com

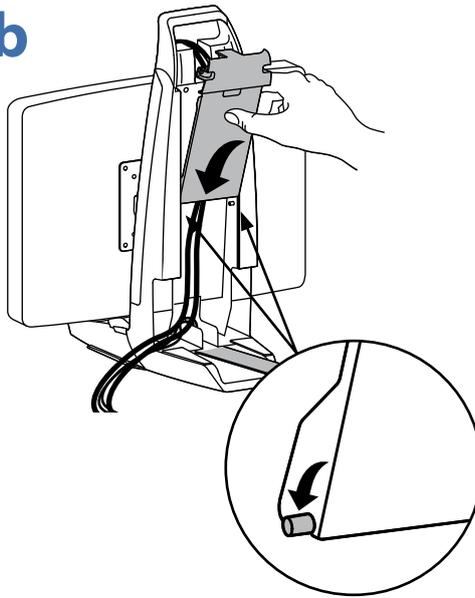




5 a

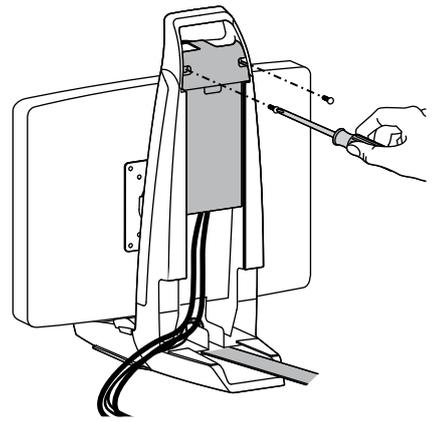


b

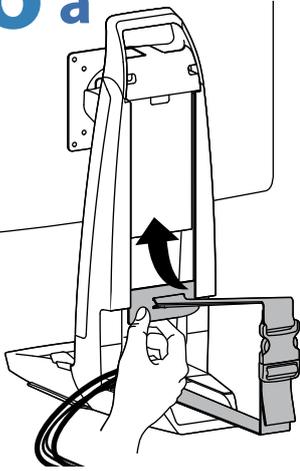


c

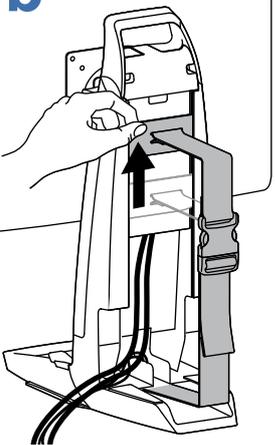
2x  M3 x 10mm



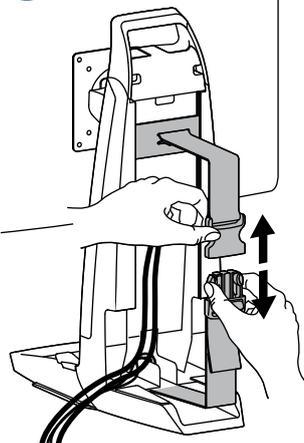
6 a



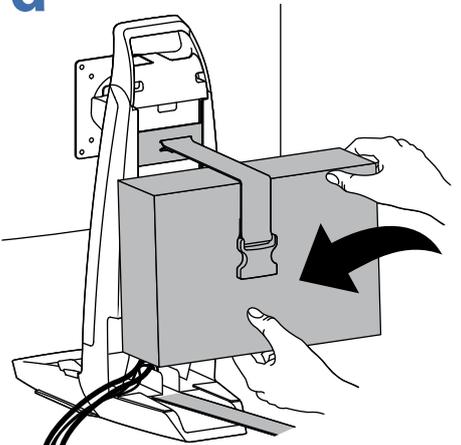
b



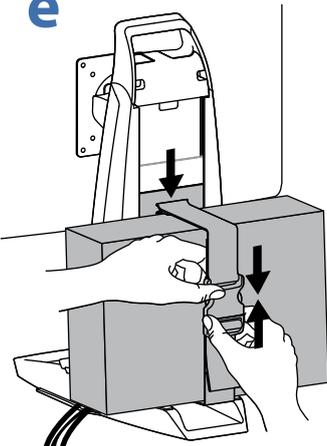
c



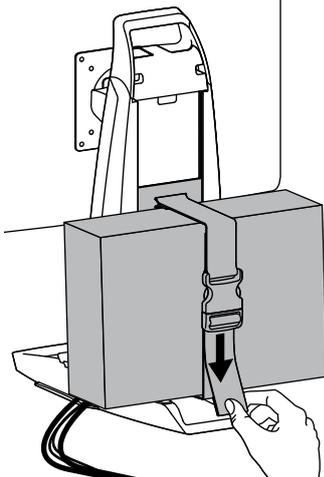
d



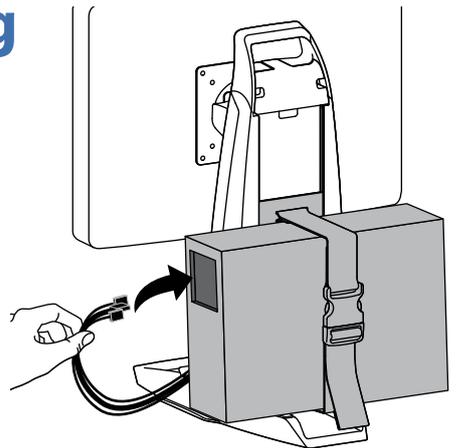
e



f



g



© 2007 Ergotron, Inc.
All rights reserved.

While Ergotron, Inc. makes every effort to provide accurate and complete information on the installation and use of its products, it will not be held liable for any editorial errors or omissions (including those made in the process of translation from English to another language), or for incidental, special or consequential damages of any nature resulting from furnishing this instruction and performance of equipment in connection with this instruction. Ergotron, Inc. reserves the right to make changes in the product design and/or product documentation without notification to its users. For the most current product information, or to know if this document is available in languages other than those herein, please contact Ergotron. No part of this publication may be reproduced, stored in a retrieval system, or transmitted in any form or by any means, electronic, mechanical, photocopying, recording or otherwise without the prior written consent of Ergotron, Inc., 1181 Trapp Road, Eagan, Minnesota, 55121, USA. Patents Pending and Patented U.S. & Foreign. Ergotron is a registered trademark of Ergotron, Inc.

Americas Sales and Corporate Headquarters

St. Paul, MN USA
(800) 888-8458
+1-651-681-7600
www.ergotron.com
sales@ergotron.com

EMEA Sales

Amersfoort, The Netherlands
+31 33 45 45 600
www.ergotron.com
info.eu@ergotron.com

APAC Sales

Singapore
www.ergotron.com
info.apac@ergotron.com

Worldwide OEM Sales

www.ergotron.com
info.apac@ergotron.com

Ergotron Warranty Policy

Ergotron warrants that its products will remain free of defects in material and workmanship for five (5) years. All subject to the exceptions, exclusions and limitations as set forth below.

Exceptions to this warranty include:

- Three (3)-year warranty on all Neo-Flex™ by Ergotron products
- Two (2)-year warranty on all power supply components by Ergotron; battery carries up to one (1)-year performance warranty (See Limitations below) and six (6)-month warranty against manufacturer’s defects.
- Note: In EU, the warranty against manufacturer’s defects is two (2)-years.
- OEM Products resold by Ergotron are warranted by the respective manufacturer
- Product that is refurbished by Ergotron and sold by Ergotron carries a 90-day warranty
- Ergotron warranties are nontransferable

Exclusive Remedy: If any Ergotron equipment is or becomes defective in material or workmanship during the warranty period, Ergotron will determine with the customer if the product defect is covered under warranty. Ergotron, at its sole discretion, may replace or repair the unit determined to be under warranty at a designated Ergotron location or at the customer location. The purchaser must get pre-approved authorization to return product to Ergotron. The Purchaser must contact Ergotron to obtain an RMA (Return Material Authorization) number. Ergotron will promptly repair or replace the item and ship it to Purchaser at no charge to the Purchaser. Performance of repair or replacement does not return or extend the warranty period.

THIS REMEDY IS THE EXCLUSIVE REMEDY FOR BREACH OF WARRANTY AS TO THE EQUIPMENT, except in respect to personal injury. Purchaser shall give Ergotron immediate written notice of any personal injury resulting from use of Ergotron equipment.

Exclusions and Limitations: Ergotron disclaims liability for injuries or losses caused by or associated with installation or use of its equipment in any manner other than in strict conformance with the instructions set forth in its installation manuals, supplemental assembly and installation instruction sheets, technical bulletins or product literature, or by equipment that has been altered, damaged or misused.

Warranty on fully charged batteries left in an unused state for more than three (3) consecutive months is automatically void. Warranty on fully discharged batteries left in an unused state for more than three (3) consecutive days is automatically void.

Two (2)-year warranty on all power supply components by Ergotron; battery carries a 90 day performance warranty and six (6) month warranty against manufacturer’s defects. Performance warranty is extended to 1 year on the battery, if the customer provides proof of proper battery care to Ergotron for evaluation and final approval. Proper battery care is defined as using StyleLink software so the battery was not discharged lower than 25% of remaining battery capacity more than 25 times in the life of the battery, and was fully recharged at a minimum of every 36 hours.

Purchaser has not relied upon an Ergotron disclaimer and all warranties other than the expressed warranty stated above, subject to the exclusions and limitations provided herein. Ergotron disclaims all other warranties, expressed or implied, including but not limited to the warranties of merchantability and fitness for a particular purpose. Ergotron further disclaims liability to purchaser and all others for all consequential, incidental and special damages caused by or in connection with the products, their use or misuse, and their performance or nonperformance.

Ergotron Política de garantía

rgotron garantiza que sus productos están libres de defectos de material y mano de obra por el término de cinco (5) años. Todo sujeto a las excepciones, exclusiones y limitaciones estipuladas más abajo.

Las excepciones de esta garantía incluyen:

- Tres (3) años de garantía sobre todos los productos Neo-Flex™ de Ergotron.
- Dos (2) años de garantía en todos los componentes de alimentación eléctrica de Ergotron; las baterías tienen una garantía hasta un (1) año (vea las Limitaciones abajo) en funcionamiento y dos (2) años de garantía contra defectos de fabricación.
- Note: En Norteamérica, las baterías tienen una garantía de seis (6) meses contra defectos de fabricación.
- Los productos OEM revendidos por Ergotron están garantizados por el fabricante respectivo.
- Los productos restaurados por Ergotron tienen una garantía de 90 días.
- Las garantías Ergotron no son transferibles

Recurso exclusivo: Si algún equipo Ergotron presenta o llegara a presentar defectos de material o mano de obra durante el período de garantía, Ergotron determinará con el cliente si el defecto del producto está cubierto por la garantía. Ergotron, a su exclusiva decisión, podrá reemplazar o reparar la unidad respecto de la cual determinó que se encuentra en garantía, en un lugar designado por Ergotron o en el domicilio del cliente. El comprador debe obtener una autorización antes de devolver el producto a Ergotron. El Comprador debe contactar con Ergotron para obtener un número de RMA (Autorización de devolución de material). Ergotron reparará o reemplazará inmediatamente el producto y/o enviará al comprador sin cargo. La reparación o el reemplazo del producto no devuelve ni extiende el período de la garantía.

ESTE RECURSO CONSTITUYE EL ÚNICO RECURSO DE QUE DISPONE EL COMPRADOR POR INCUMPLIMIENTO DE LA GARANTÍA CON RESPECTO AL EQUIPO, salvo en el caso que resulte lesión personal. El comprador notificará de inmediato y por escrito a Ergotron acerca de cualquier lesión personal resultante del uso de los equipos Ergotron.

Exclusiones y limitaciones: Ergotron desconoce responsabilidad por lesiones o pérdidas causadas por, o vinculadas a, la instalación o uso de su equipo de cualquier manera que no se estrictamente conforme con las instrucciones impartidas en sus manuales de instalación, productos complementarios con instrucciones de montaje e instalación, boletines técnicos o literatura de prospectos o por equipos que han sido alterados, dañados o mal utilizados.

La garantía sobre baterías totalmente cargadas que han sido dejadas sin usar durante más de tres (3) meses consecutivos se invalidará automáticamente. La garantía sobre baterías totalmente descargadas que han sido dejadas sin usar durante más de tres (3) meses consecutivos se invalidará automáticamente.

Dos (2) años de garantía para todos los componentes de alimentación eléctrica por Ergotron; el funcionamiento de la batería tiene una garantía de 90 días y una garantía de dos (2) años contra defectos de fabricación. La garantía de funcionamiento en la batería puede extenderse hasta 1 año después de que Ergotron evalúe y autorice las pruebas presentadas por el cliente de que la batería ha recibido cuidado adecuado. Cuidado adecuado significa utilizar el software StyleLink para mostrar que la batería no fue descargada a menos de 25% de la capacidad restante más de 25 veces en la vida de la batería, y que fue recargada al menos cada 36 horas.

El comprador no se ha basado en, y Ergótrón desconoce, cualquier y toda garantía que no sea la garantía expresa antes indicada, sujeto a las exclusiones y limitaciones aquí previstas. Ergotron desconoce todas las demás garantías, expresa o implícitas, incluyendo, entre otras, las garantías de comerciabilidad y aptitud para un fin determinado. Ergotron asimismo desconoce responsabilidad frente al comprador y toda otra persona portod todos los daños emergentes, incidentales y especiales causados por, o relacionados con, los productos, su uso o mal uso y el funcionamiento o no funcionamiento de los mismos.

Ergotron Politique de garantie

Ergotron garantit que ses produits sont exempts de défauts dans le matériel ou la main d'oeuvre pendant cinq (5) ans. Cette garantie est conforme aux exceptions, exclusions et limitations énoncées ci-dessous.

Les exceptions à cette garantie incluent:

- Garantie de trois (3) ans sur tout Neo-Flex™ par les produits Ergotron.
- Ergotron offre une garantie de deux (2) ans sur tous les composants du système d'alimentation; la batterie bénéficie d'une garantie de performance optimale pouvant aller jusqu'à un (1) an (voir les Limitations ci-dessous) et d'une garantie de deux (2) ans contre les défauts de fabrication.
- Note: Pour les États-Unis, la batterie bénéficie d'une garantie contre les défauts de fabrication de six (6) mois.
- Les produits OEM revendus par Ergotron sont garantis par leur fabricant respectif.
- Les produits reconditionnés et revendus par Ergotron bénéficient d'une garantie de 90 jours.
- Les garanties Ergotron ne sont pas transférables.

Recours exclusif: Si une pièce d'équipement Ergotron est ou devient défectueuse dans le matériel ou la main d'oeuvre pendant la période de garantie, Ergotron déterminera avec le client si le défaut du produit est inclus dans cette garantie. Ergotron, à son gré, peut remplacer ou réparer l'unité spécifique sous garantie dans les installations d'Ergotron ou chez le client. L'acheteur doit obtenir une autorisation pré-approuvée pour retourner le produit à Ergotron. L'acheteur doit contacter Ergotron pour obtenir un numéro d'autorisation de retour de matériel. Ergotron réparera ou remplacera rapidement la pièce et la délivrera à l'acheteur sans frais pour l'acheteur. Ladite performance de la réparation ou le ledit remplacement ne renouvell ni étend la période de la garantie.

CE RECOURS EST LE SEUL RECOURS POUR RUPTURE DE CONTRAT PAR RAPPORT À L'ÉQUIPEMENT, sauffe cas des lésions personnelles. L'acheteur donne Ergotron une notice écrite immédiate de toute lésion personnelle résultant de l'utilisation de l'équipement Ergotron.

Exclusions et limitations : Ergotron dénie toute responsabilité pour des lésions ou des pertes causées par ou liées à l'installation ou à l'utilisation de son équipement d'une manière différente de la conformité aux instructions établies dans les manuels d'installation, l'assemblage supplémentaire et les feuilles d'instruction ou l'installation, les bulletins techniques ou la publicité du produit ou causées par l'équipement altéré, endommagé ou mal utilisé.

La garantie de batteries à pleine charge et laissées inutilisées durant plus de trois (3) mois consécutifs s'annule automatiquement. La garantie de batteries complètement déchargées et laissées inutilisées durant plus de trois (3) jours consécutifs s'annule automatiquement.

Ergotron offre une garantie de deux (2) ans sur tous les composants du système d'alimentation; la batterie bénéficie d'une garantie de performance optimale de 90 jours et d'une garantie de deux (2) ans contre les défauts de fabrication. La garantie de performance optimale de la batterie peut être étendue jusqu'à un (1) an si l'utilisateur est en mesure de fournir à Ergotron la preuve d'une gestion appropriée (pour l'évaluation et accord final de la prise sous garantie). Est considérée comme gestion appropriée l'utilisation du logiciel StyleLink prouvant que la batterie n'a pas été déchargée plus de 25 fois et de 75% de sa capacité et qu'elle a été régulièrement et complètement rechargée au minimum toutes les 36 heures.

L'acheteur n'a pas compté sur et Ergotron dénie toute garantie différente de celle énoncée ci-dessus, assortie aux exclusions et limitations y décrites. Ergotron dénie toute garantie différente, expresse ou tacite, notamment les garanties de qualité marchande et de conformité à un emploi. Ergotron dénie aussi toute responsabilité envers l'acheteur et tous les autres dommages directs ou indirects causés par ou en rapport avec les produits, leur utilisation ou mauvaise utilisation et leur performance ou non-performance.

Ergotron Garantierichtlijnen

Ergotron garandeert een Productgarantie van vijf (5) jaren op Fehlerfreiheit bei Material und Verarbeitung. Alle Ausnahmen und Beschränkungen dieser Garantie werden unten beschrieben.

Ausnahmen dieser Garantie beinhalten:

- Drei (3)-jährige Garantie auf alle Neo-Flex™-Produkte von Ergotron
- Ergotron gewährt eine Garantie von zwei (2) Jahren auf alle Netzteilkomponenten. Die Batterie hat eine Leistungsgarantie bis zu einem (1) Jahr (siehe Einschränkungen unten) und eine Garantie von zwei (2) Jahren auf Materialfehler.

Hinweis: In den USA gewährt Ergotron eine Garantie von sechs (6) Monaten auf Materialfehler.

- OEM-Produkte, die für Ergotron als Wiederverkäufer auftritt, unterliegen den Garantiebestimmungen der jeweiligen Hersteller
- Artikel, die seitens Ergotron nicht instand gesetzt und anschließend verkauft werden haben eine Garantie von 90 Tagen
- Ergotron Garantien sind nicht übertragbar

Ausschlussmittel: Wenn ein Gerät von Ergotron während der Garantieperiode Fehler im Material oder der Fertigung aufweist, stellt Ergotron mit dem Kunden zusammen fest, ob der Produktfehler von der Ergotronleistung gedeckt wird. Ergotron kann nach eigenem Eressen das unter Garantie befindliche Gerät an einem festgelegten Ergotron-Standort oder vor Ort beim Kunden ersetzen oder reparieren. Der Käufer muss eine Vorabautorisierung einholen, um das Produkt an Ergotron zurückzuschicken zu können. Der Käufer muss sich mit Ergotron in Verbindung setzen, um eine RMA-Nummer (Autorisierungsnummer zur Rücksendung von Waren) zu erhalten. Ergotron wird daraufhin das Gerät umgehend reparieren oder ersetzen und kostenfrei an den Käufer zurückschicken. Eine Reparatur oder ein Austausch erneuert oder verlängert die Garantiedauer nicht.

BEI DEMSCHICHTMITTEL HANDELT ES SICH UM DAS EXKLUSSIVE RECHTSMITTEL BEI GARANTIEVERLETZUNGEN AN DEN GERÄTEN, außer im Fall von Personenschäden. Der Käufer unterrichtet Ergotron unverzüglich in schriftlicher Form von Personenschäden jeglicher Art, die durch den Umgang mit Ergotron-Produkten hervorgerufen wurden.

Ausnahmen und Einschränkungen: Ergotron lehnt die Haftung bei Personenschäden oder Verlusten ab, die durch unsachgemäßen Einbau oder Gebrauch der Geräte oder durch veränderte, beschädigte oder misbrauchte Geräte hervorgerufen wurden. Der sachgemäße Gebrauch wird in den Installationshandbüchern, der zusätzlichen Montageanleitung, Ergänzungsanweisungen zur Installation, Technischen Berichte oder Produktliteratur beschrieben.

Die Garantie auf voll aufgeladene Batterien, die länger als drei (3) aufeinander folgende Monate nicht benutzt werden, erlischt automatisch. Die Garantie auf voll aufgeladene Batterien, die länger als drei (3) aufeinander folgende Monate nicht benutzt werden, erlischt automatisch.

Ergotron gewährt eine Garantie von zwei (2) Jahren auf alle Netzteilkomponenten; die Batterie hat eine neuzeitige (90) Tage Leistungsgarantie bis zu einem (1) Jahr (siehe Einschränkungen unten) und eine Garantie von zwei (2) Jahren auf Materialfehler. Die Leistungsgarantie der Batterie verlängert sich um bis zu einem (1) Jahr, wenn der Kunde eine sachgemäße Behandlung der Komponenten gegenüber Ergotron nachweisen kann. Eine sachgemäße Behandlung der Komponenten erfordert den Einsatz der StyleLink Software, um prüfen zu können, dass die Batterieakzeptanz nicht mehr als 25 mal unter 25% gesunken ist und mindestens alle 36 Stunden auf volle Kapazität aufgeladen wurde.

Der Käufer kann keine weiteren Garantieleistungen, die hiermit als Ausnahmen und Einschränkungen festgelegt wurde, einfordern und Ergotron lehnt jegliche Garantieleistungen außer der oben festgelegten ab. Ergotron lehnt jegliche weitere explizite oder implizite Garantieleistungen ab. Dies umfasst Mängelgewährleistung und Gebrauchstauglichkeit für einen bestimmten Zweck. Darüber hinaus lehnt Ergotron eine Haftung gegenüber dem Käufer und allen anderen Parteien für alle nachfolgenden, zugehörigen und speziellen Schäden ab, die durch die Produkte oder in Verbindung mit den Produkten, einem Missbrauch der Produkte und ihrer Leistung oder Nicht-Leistung verursacht wurden.

Ergotron Garantiebepalingen

Ergotron garandeert dat haar producten vrij zullen zijn van defecten afgevoeten gedurende vijf (5) jaar. Uitgezonderd hiervan zijn de bepalingen zoals hier beneden vermeld.

Uitzonderlijke bepalingen in de garantie zijn:

- Drie (3) jaar garantie op alle Neo-Flex™ producten van Ergotron
- Two (2) jaar garantie op alle voedingsonderdelen van Ergotron; de batterijen hebben een werkingsgarantie van maximaal 1 jaar (zie de Bepalingen hieronder) en een garantie van twee (2) jaar op productiefouten.
- Let op: in Noord-Amerika geeft een garantie van zes (6) maanden op productiefouten.
- Garantie op OEM producten wederoverdoet door Ergotron wordt gegeven en uitgevoerd door de oorspronkelijke fabrikant.
- Koop producten die zijn gerepareerd door Ergotron en verkocht door Ergotron geldt een garantie van 90 dagen.
- Garanties van Ergotron zijn niet overdraagbaar

Exclusieve remedie: Als enig Ergotron product defect is of wordt als gevolg van materiaal- of fabricagefouten gedurende de garantieperiode, zal de Koper het product repareren aan Ergotron met een schriftelijke beschrijving van het defect. Ergotron zal terzond het product repareren, danwel vervangen en opstellen naar de Koper zonder verdere kosten voor de Koper. Het feit van reparatie of vervanging van het product leidt niet tot hernieuwing of verlenging van de garantieperiode.

DEZE REMEDIE IS ALLEEN VAN TOEPASSING OP GARANTIE MET BETREKKING TOT HET FYSIEKE PRODUCT, behalve ingeval van persoonlijk letsel. Koper zal Ergotron direct schriftelijk inlichten over persoonlijk letsel dat ontstaan is als direct gevolg van het gebruik van Ergotron producten.

Uitzonderingen en bepalingen: Ergotron aanvaardt geen aansprakelijkheid ten aanzien van persoonlijk letsel of schade veroorzaakt door onoordeelkundige installatie of gebruik van haar producten of voor zover installatie of gebruik afwijkt van wat beschreven is in de installatiehandleiding, toevoegingen aan de handleiding, technische bulletins of productdocumentatie of door installatie of gebruik van apparatuur wat is veranderd, beschadigd of op verkeerde wijze is gebruikt.

Garantie op volledig opgeladen accu's die langer dan drie (3) aaneengesloten maanden niet zijn gebruikt is automatisch vervallen. Garantie op volledig opgeladen accu's die langer dan drie (3) aaneengesloten dagen niet zijn gebruikt is automatisch vervallen

Twoe (2) jaar garantie op alle voedingsonderdelen van Ergotron; de batterijen hebben een werkingsgarantie van 90 dagen en een garantie van twee (2) jaar op productiefouten. De werkingsgarantie op de batterij kan verlengd worden tot één (1) jaar, als de klant beweert van juist gebruik van de batterij ter evaluatie en definitieve goedkeuring kan verstrekken. Just gebruik van de batterij wordt gedefinieerd als het gebruiken van de StyleLink software om aan te tonen dat de batterij niet meer dan 25 keer gedurende de levensloop van de batterij tot onder de 25% is ontladen, en ten minste elke 36 uur volledig is opgeladen.

Koper doet geen beroep op een Ergotron aanvaardt geen enkele aanspraken op de garantie anders dan de hierboven beschreven garantiebepalingen, voor zover de uitzonderingen en bepalingen hier niet op van toepassing zijn. Ergotron aanvaardt verder geen aansprakelijkheid jegens de Koper ten aanzien van geliefd, indirecte, of andere vormen van schade veroorzaakt door of met betrekking tot de producten, het gebruik of onoordeelkundig gebruik, de correcte of incorrecte werking.

Ergotron Garanzia

Ergotron garantisce che i propri prodotti saranno privi di difetti di materiale e fabbricazione per cinque (5) anni. Tutti i prodotti sono da intendersi subordinati alle seguenti, esclusioni e limitazioni specificate di seguito.

Eccezioni alla presente garanzia:

- Garanzia di tre (3) anni su tutti i prodotti Neo-Flex™ da parte di Ergotron
- Garanzia di due (2) anni su tutti i componenti del sistema di alimentazione da parte di Ergotron; le batterie sono dotate di una garanzia sulle prestazioni fino a un (1) anno (vedea le Limitazioni qui sotto) e una garanzia di due (2) anni sui difetti del prodotto.

Note: In America del Nord, le batterie sono dotate di una garanzia sui difetti del produttore di sei (6) mesi.

- I prodotti OEM rivenduti da Ergotron sono garantiti dal rispettivo produttore.
- I prodotti ricondizionati da Ergotron hanno una garanzia di 90 giorni.
- Le garanzie di Ergotron non sono trasferibili.

Rimedio esclusivo: nel caso in cui un prodotto Ergotron sia o risulti difettoso nel materiale o nella fabbricazione nel periodo coperto dalla garanzia, Ergotron valuterà con il cliente se il difetto del prodotto è coperto dalla garanzia. Ergotron, a sua insindacabile discrezione, può sostituire o riparare l'articolo in garanzia presso un rivenditore Ergotron specificato o presso la sede del cliente. Quest'ultimo è tenuto a richiedere l'autorizzazione preventiva prima di restituire il prodotto a Ergotron, e a specificare il codice RMA (Autorizzazione restituzione materiale) ottenuto. Ergotron riparerà o sostituirà tempestivamente l'articolo o lo rispedirà all'Acquirente a propria spese. L'esecuzione di attività di riparazione o la sostituzione non implica il rinnovo o l'estensione del periodo di garanzia.

IL PRESENTE RIMEDIO È DA INTENDERSI COME RIMEDIO ESCLUSIVO A COPERTURA DELLA GARANZIA DELLE APPARECCHIATURE. Ad eccezione di quanto previsto in relazione agli infortuni personali. L'Acquirente comunicherà immediatamente per iscritto a Ergotron eventuali lesioni personali che dovessero risultare dall'utilizzo di un apparecchiatura Ergotron.

Esclusioni e limitazioni: Ergotron si solleva da qualsiasi responsabilità in merito a lesioni o perdite causate o associate all'installazione o utilizzo delle proprie apparecchiature in qualsivoglia modalità non strettamente conforme alle istruzioni specificate nei manuali di installazione, schede di istruzioni supplementari di assemblaggio e installazione, bollettini tecnici o documentazione del prodotto o da parte di apparecchiature che risultino alterate, danneggiate o utilizzate in modo improprio.

La garanzia sulle batterie è automaticamente invalidata, se e, comunque, completamente carica, vengono lasciate inutilizzate per più di tre (3) mesi consecutivi. La garanzia sulle batterie è automaticamente invalidata se, queste, completamente cariche, vengono lasciate inutilizzate per più di tre (3) giorni consecutivi.

Garanzia due (2) anni su tutti i componenti del sistema di alimentazione da parte di Ergotron; la batteria è dotata di una garanzia di 90 giorni sulle prestazioni della batteria e una garanzia di due (2) anni sui difetti del produttore. La garanzia sulle prestazioni della batteria può essere estesa ad un anno se il cliente fornisce ad Ergotron la prova di aver usato la batteria nel modo adeguato. Per la prova dell'uso adeguato della batteria si intende l'utilizzo di StyleLink software che indicherà che la batteria non è stata scaricata al di sotto di 25% di carica rimanente per più di 25 volte durante il suo ciclo di vita, ed inoltre, che la batteria era stata del tutto ricaricata come minimo ogni 36 ore.

L'acquirente non può rivendicare ed Ergotron si solleva da qualsiasi e da tutte le garanzie ad eccezione dell'esplicita garanzia di cui sopra, subordinatamente alle esclusioni e limitazioni qui specificate. Ergotron si esonera da tutte le altre garanzie, implicite o espresse, comprese, a mero titolo esemplificativo, le garanzie di commerciabilità e idoneità per scopi specifici. Ergotron si solleva altresì da qualsiasi responsabilità nei confronti dell'acquirente e di tutti i danni conseguenziali, incidentali e speciali causati o correlati ai prodotti, al relativo utilizzo o abuso e alle relative prestazioni o mancate prestazioni.

エルゴトロン® 保証方針

エルゴトロン®は素材、性能に缺陷のない製品に対して五（5）年間保証します。例外、免責、および制限事項は次のように定められています。

当保証の例外事項は次のとおりです。

- エルゴトロン®社製のすべてのNeo-Flex™については三（3）年間保証
- エルゴトロン®社製のすべての電源構成部品については二（2）年間保証
- バッテリーについては、90日間の性能保証が、製造側の不具合については六（6）ヶ月の保証が付いています。
- 注：日韓国においては、エルゴトロン®製のすべての電源構成品については二（2）年間保証、バッテリーについては90日間の性能保証が、製造側の欠陥については二（2）年間の保証が付いています。
- エルゴトロン®が販売するOEM製品については、それぞれの製造メーカーによって保証されています。
- エルゴトロン®が修繕を施し、エルゴトロン®自らが販売する製品については90日間の保証が付いています。
- エルゴトロン®の保証は譲渡することできません。

排他的法的救済 破産期間中にエルゴトロン®社製の機器に素材や技術上の欠陥がある、あるいは欠陥がじた場合、製品の欠陥が保証対象であるかどうかエルゴトロン®社が審査と判断します。エルゴトロン®社は独自の決定権をもつて、保証対象であると判断された機器を、指定されたエルゴトロン®所在地または顧客の所在地に交換または修理します。エルゴトロン®社に返送する場合、購入者は、事前承認を得ておく必要があります。 購買者は、エルゴトロン®社に問い合わせて RMA (高品質保証番号)を取得する必要があります。エルゴトロン®社は、速やかに商品を修理または交換し、購買者に送付します。修理または交換により、保証期間が更新あるいは延長されることはありません。

この法的救済は、身体傷害の場合を除く、機器に関する保証違反についての排他的措置です。エルゴトロン®製機器を使用したことにより人的傷害が発生した場合、購買者はエルゴトロン®社に書面 で通知する必要があります。

免責および制限事項: エルゴトロン®社は、取付けマニュアル、補足組立ておよび取付け指示書、技術告示または製品説明に記載された指示に厳密に従った以外の方法による機器の取付けおよび使用による、あるいはそれに伴って発生した、または改良、破壊、誤使用によって生じた、傷害または損失について責任を放棄します。

完全充電したバッテリーを使用しない状態で連続3（3）ヶ月放置した場合は自動的に無効となります。完全充電したバッテリーを使用しない状態で連続3（3）日間放置した場合は自動的に無効となります。

エルゴトロン®社は、ここに記載した免責および制限事項を前提として、上記に明示された保証内容以外の任意およびすべての保証を放棄し、購買者はこれに依存しないものとします。エルゴトロン®社は、特定の目的についての商品適合性および適合性を含むがそれに限定されず、購買者または暗示されたその他すべての保証を放棄します。エルゴトロン®社には、製品の使用または誤使用、動作または非動作による、あるいはそれに関連した直接的、偶発的、および特別な損害について、購買者およびその他への責任を放棄します。

Ergotron保修政策

Ergotron 公司保证其产品在五（5）年内不会有材料和工艺上的缺陷。

本政策的除外责任条款包括：

- Ergotron对所有Neo-Flex™产品提供三（3）年保证
- Ergotron对所有电源部件提供两（2）年保证；电池有90天的性能保证和六（6）个月的制造缺陷保证
- Ergotron出售的OEM产品由其各自的制造商提供保证
- 经Ergotron 重新组装并由Ergotron销售的产 品拥有90天的保质期。
- Ergotron 保修期是不可转让。

排他性救济: 如果任何Ergotron的设备在运营期间出现材料或工艺上的缺陷，客户应当向Ergotron 提供书面通知，并附上对缺陷的书面说明。

Ergotron公司立即修理或更换装置并将装置发运回客户，而无需向买家收取任何费用。 进行修理或更换不会重新开始或延长保证期。

本补救政策是针对因违反本保证而对设备进行的针对性补救政策，除非涉及人身安全。 如果因使用Ergotron 设备而造成人身伤害，买家应当向以书面形式通知Ergotron。

排外项目和限制条件: 若设备安装或使用过程未能严格遵循本安装手册、产品的规格及安装说明文件、技术公告，或者客户未按照本公司的方法、Ergotron 公司曾被修改、损坏，或者误使用，对于由此而导致的或相关的人身伤害或财产损失Ergotron概不承担责任。 如果充满电的电池连续三（3）个月置于不使用状态，其保证自动失效。 如果完全放电的电池连续三（3）个月置于不使用状态，其保证自动失效。

受限于本文件规定的排外项目和限制条件，除上文明确规定的保证之外，买家不应依赖于任何其他保证，且Ergotron不提供任何保证。 Ergotron公司保留所有其它权利或暗示的保证，包括但不限于对适销性和使用特定用途提供保证。 另外，Ergotron对客户或其其它人因本产品、使用本产品或错误使用本产品及这些产品起用作不起作用而引致的偶然或特殊损害不承担责任。

Ergotron® 보증 정책

Ergotron의 제품은 재료와 기술적인 약점의 결함이 없도록 모든 동안 보증됩니다. 예외, 배제 및 한계에 적용되는 사항은 아래 명시되어 있습니다. PDF 다운로드

이 보증에 대한 예외에는 다음이 포함됩니다.

- Ergotron 제품에 의한 모든 Neo-Flex™의 3년 보증
- Ergotron에 의한 모든 전원 공급 구성품의 2년 보증; 배터리는 90일 보증
- EU에서는 Ergotron에 의한 모든 전원 공급 구성품은 2년 보증, 배터리는 90일 성능 보증, 제조업체의 결함에 대해 2개의 보증이 제공됩니다.
- Ergotron® 재판매하는 OEM 제품은 각 제조업체의 보증을 받습니다.
- 이 모든 경우에 재검토에서 판매된 제품은 90일의 워런티를 제공합니다.
- 이 모든 워런티는 양도 할 수 없습니다.

유효한 구매력, 보증 기간 동안 Ergotron® 장비가 재료 또는 기술적인 약점인지 결함이 있는 경우 Ergotron은 제품 결함에 보증에 적용 사항인지 여부를 고객과 함께 판단합니다. Ergotron의 판단에 따라 보증이 제공되는 것으로 관련된 제품은 지정된 Ergotron 제조 또는 고객 현장에서 제공되는 수리될 수 있습니다. ERM(Ergotron에 반환된 모든 구매자는 직접 승인 허가 없이 반환이 합니다. RMA(반환 제품 승인) 번호를 확보하려면 구매자는 Ergotron에 연락해야 합니다. Ergotron은 품목 수리 수리 또는 교체하고 무료로 구매자에게 발송해야 합니다. 수리 또는 교체 실행 또는 보증 기간이 갱신되는 연장되는 것은 아닙니다.

이 구매력은 개인적 상황에 대한 경우를 제외하고 장비에 대한 보증 범위의 유효한 구매력입니다. 구매자는 Ergotron® 장비 사용으로부터 발생한 인적 상황에 대해 Ergotron에게서 면 통지하지 않을 수 없습니다.

배제 및 한계: Ergotron은 변경, 손상 또는 오용된 장비 또는 본 설치 설명서, 보증 조항 및 설치 지침 설명서, 기술 서비스 또는 제품 자재에 명시된 지침을 엄격하게 준수하지 않은 사용으로 수생된 배터리의 설치 또는 사용과 관련된 또는 이로 인해 초래되는 손해 또는 상태에 대한 책임도 부인합니다.

완전히 충전된 배터리를 연속 3개월 이상 사용하지 않은 상태로 방치한 경우 보증은 자동으로 무효가 됩니다. 완전히 충전된 배터리를 연속 3개월 이상 사용하지 않은 상태로 방치한 경우 보증은 자동으로 무효가 됩니다.

구매자는 본 문서에 명시된 배제 및 한계의 적용을 받아 상기 명시된 보증 이외의 어떤 보증도 부인합니다. Ergotron은 특별한 목적에 대한 책임성과 관련된 보증도 포함하지 다른 명백한 또는 암묵적 보증을 부인합니다. Ergotron은 제품, 제품 사용, 오용, 설정 또는 불이행과 관련하여 또는 이로 인해 초래된 모든 결과적, 부수적 또는 특별한 손상에 대해 구매자와 제 3자에게 어떠한 책임도 지지 않습니다.