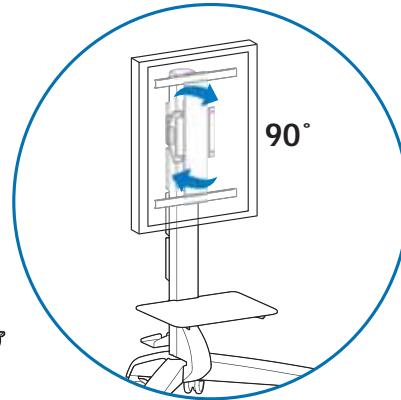
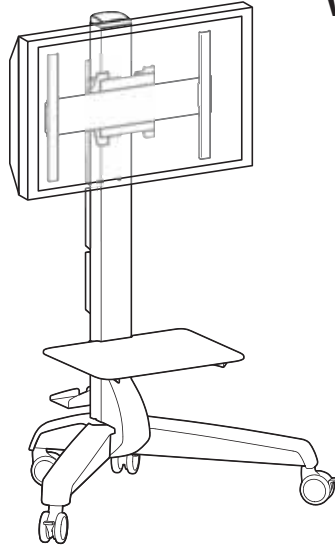


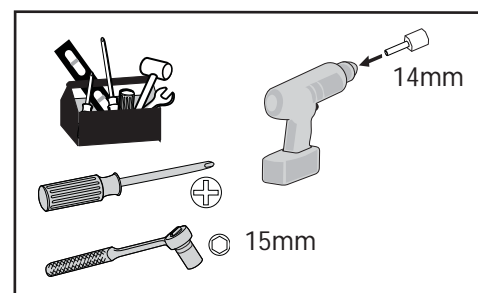
[www.ergotron.com](http://www.ergotron.com)  
 USA 1-800-888-8458  
 Europe +31 (0)33-45 45 600  
 China 86-769-86018920

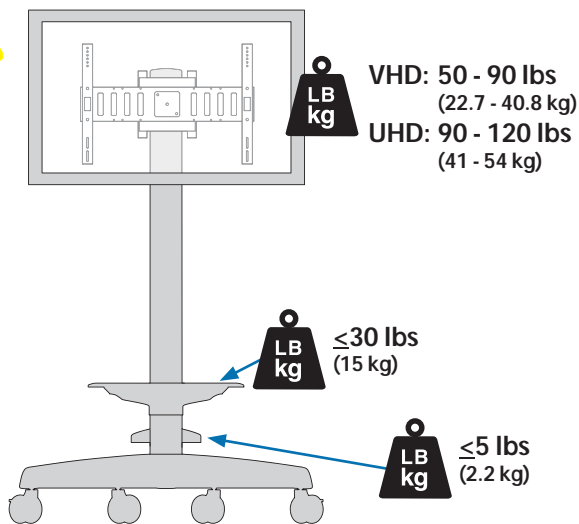


|   | A  | B                    | C              | D  |
|---|----|----------------------|----------------|--|
| 1 | 1x | 2x<br>4x<br>4x       | 4x<br>4x       | 1x<br>1x   |
| 2 |    | 1x<br>4x             | 1x<br>1x       | 4x<br>8x<br>1x<br>2x                               |
| 3 |    | 2x<br>1x<br>1x<br>2x | 2x<br>4x<br>4x | 4x<br>1x<br>1x<br>2x<br>2x<br>1x<br>1x<br>1x<br>1x |

Attach Display  
 ATORNILLE MONITOR  
 FIXER L'ECRAN

- 4x M6x20mm
- 4x M6x45mm
- 4x M8x25mm
- 4x M8x50mm
- 4x M4x20mm
- 4x M4x40mm
- 4x M5x20mm
- 4x M5x40mm
- 4x
- 4x
- 4x
- 4x
- 8x
- 4x





### WARNING

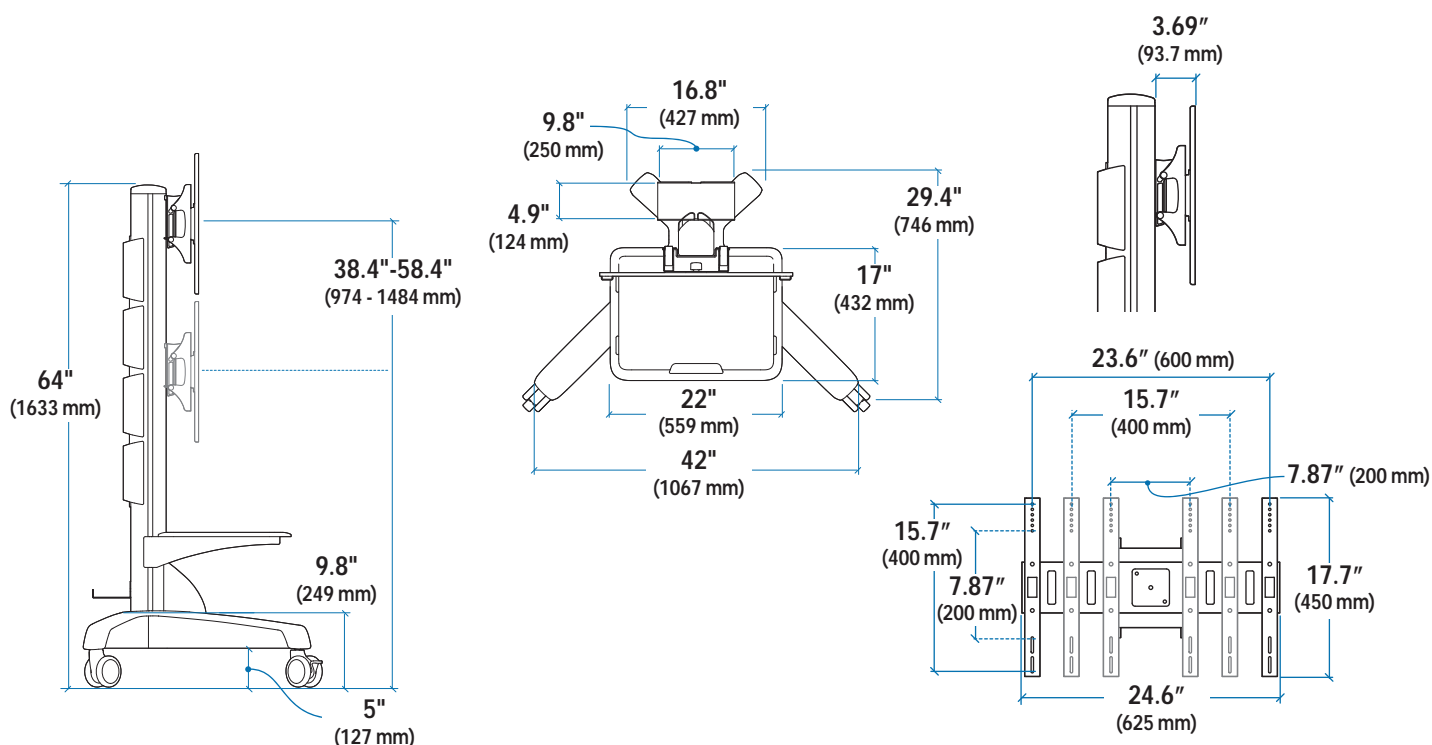
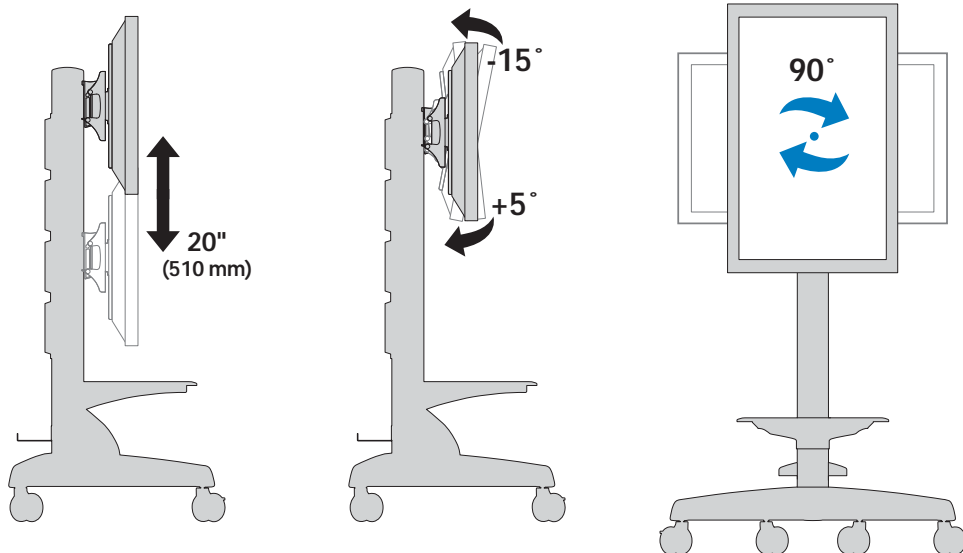
Stored Energy Hazard: The lift mechanism in the tower is under tension and will move up rapidly, on its own, as soon as attached equipment is removed. For this reason, DO NOT remove equipment or make adjustments to lift tension unless the front assembly has been moved to the highest position on the tower! Failure to follow this instruction may result in serious personal injury and/or equipment damage!

### ADVERTENCIA

Riesgo de energía almacenada: El mecanismo de elevación de la torre está bajo tensión y se moverá rápidamente hacia arriba por sí solo si se retira el equipamiento que hay conectado al mismo. Es por ello que NO deberá quitar equipamiento ni hacer ajustes en la tensión de elevación a menos que la estructura delantera se haya movido antes hacia la posición más alta de la torre. No seguir estas instrucciones podría provocar daños personales y/o materiales graves.

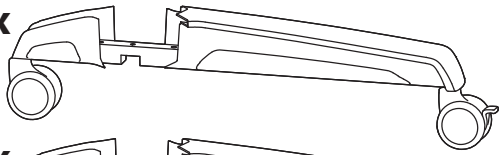
### AVERTISSEMENT

Danger : Le mécanisme d'élévation dans la tour est sous tension et se lève rapidement, tout seul, dès que le matériel est retiré. Pour cette raison, NE PAS retirer votre matériel ou faire des ajustements à la tension d'élévation à moins que la partie avant n'ait été mise à la position la plus élevée de la tour ! Risque de blessure corporelle ou d'endommagement matériel en cas de non respect de cette instruction.

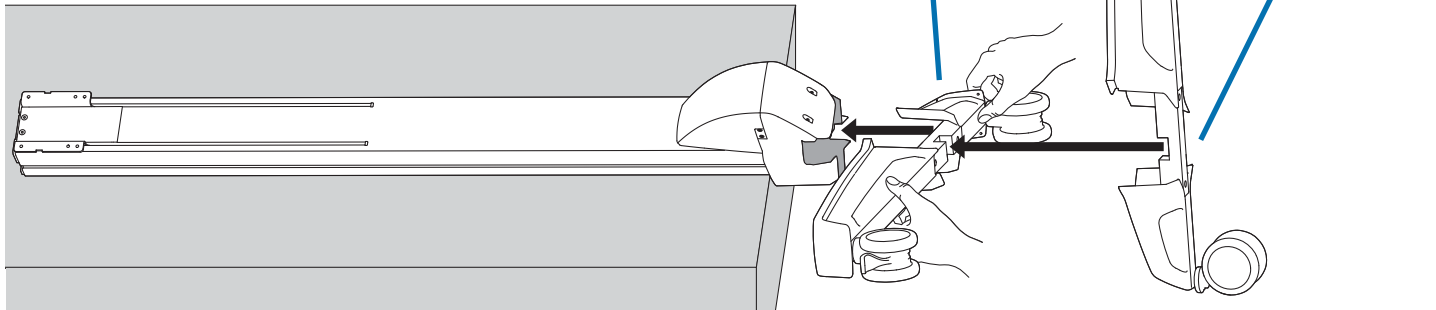
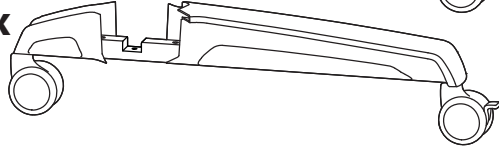


# 1 a

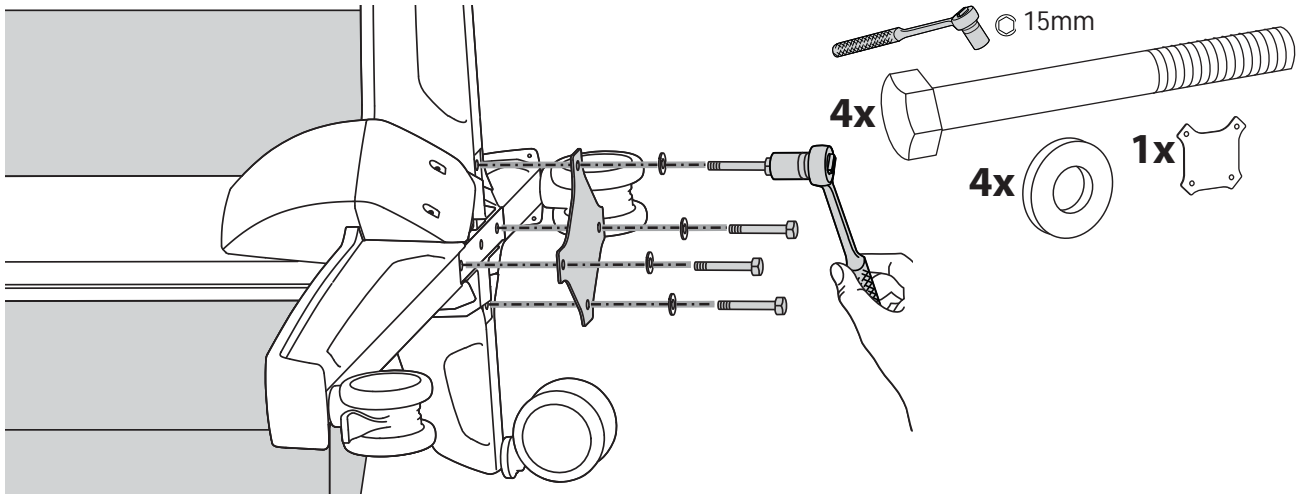
1x



1x



# b

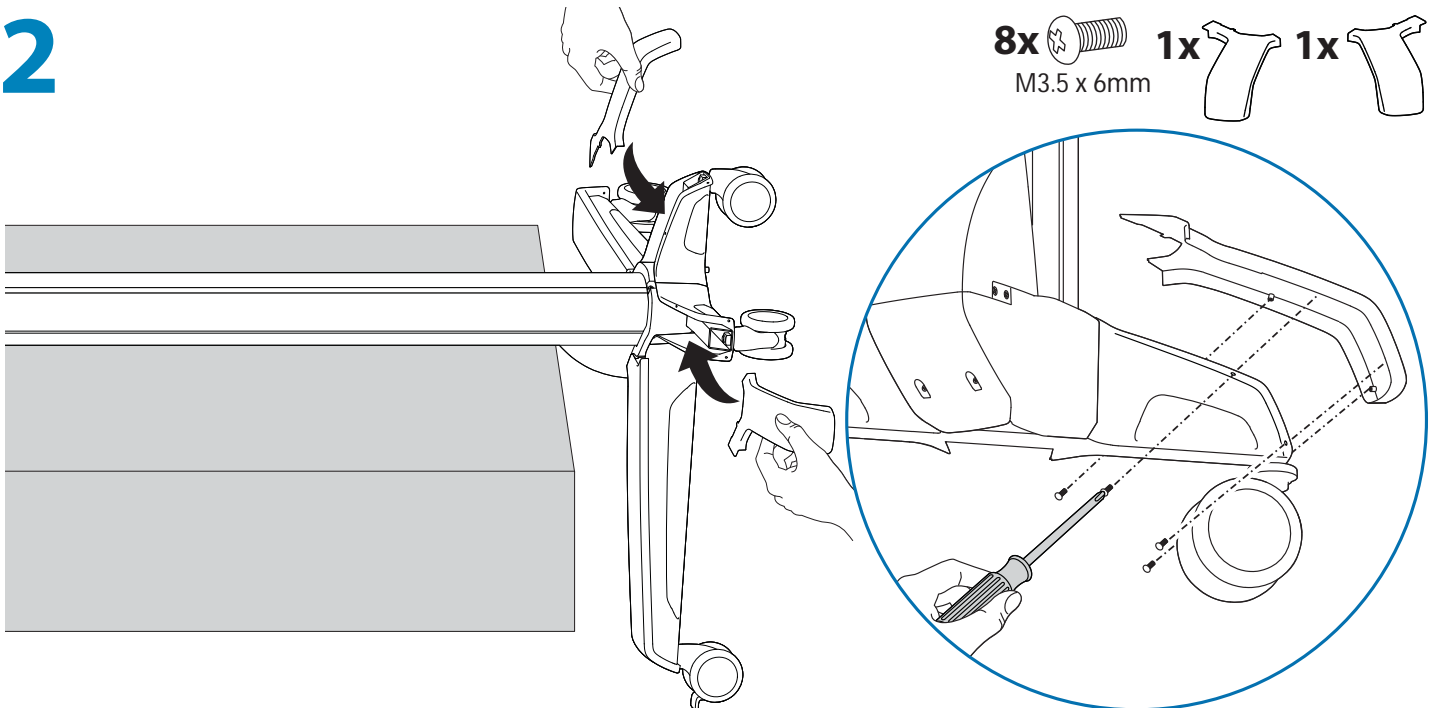


# 2

8x  
M3.5 x 6mm

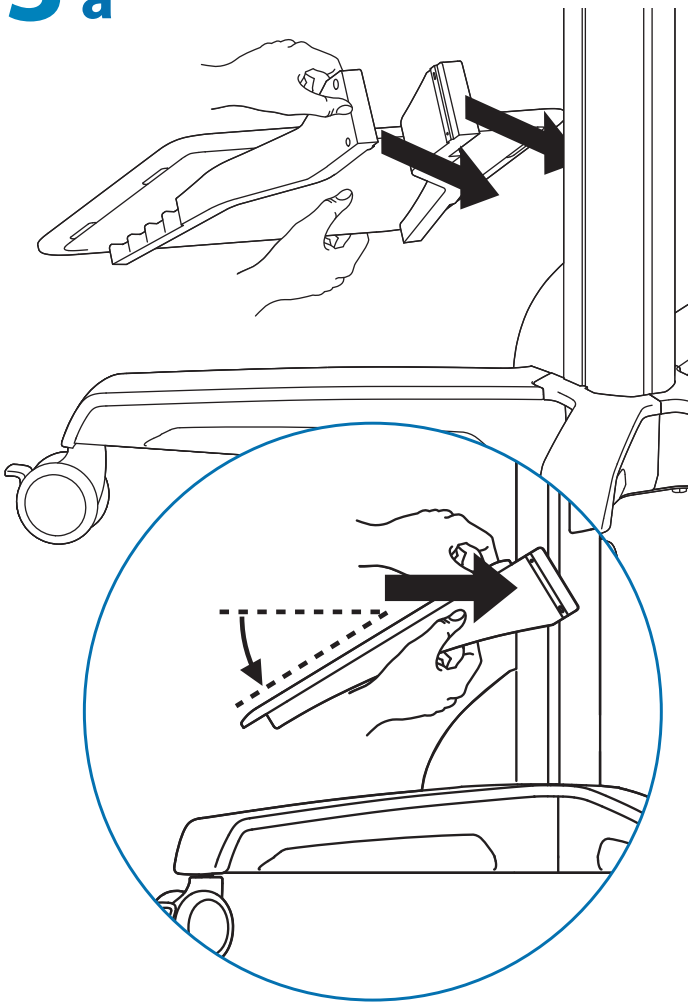
1x

1x

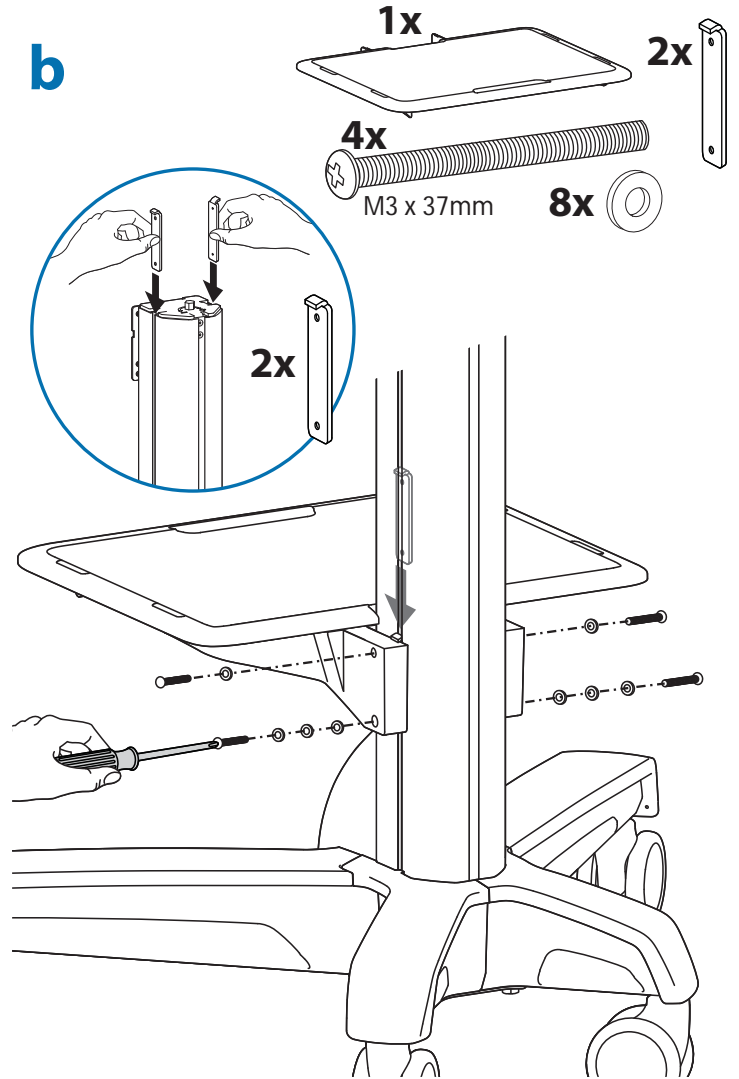


**CAUTION: DO NOT** overtighten fasteners. Overtightening may cause damage to your equipment.  
**Cuidado:: No sobreapriete los tornillos, pues podría causar un daño al equipo.**  
**Attention: ne forcez pas le serrage de la vis, cela pourrait endommager l'écran et/ou les attaches.**

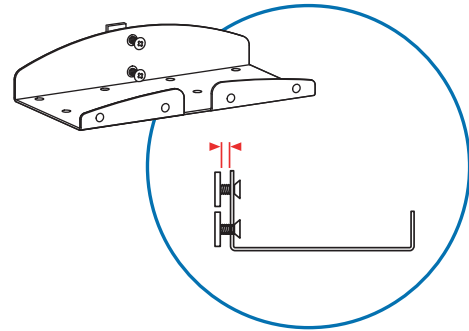
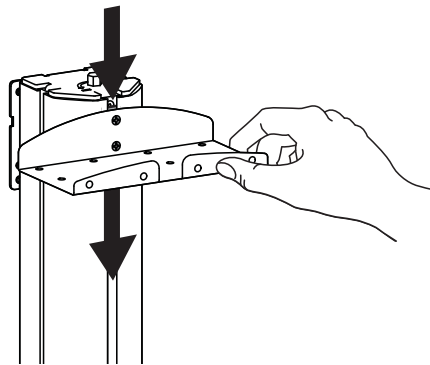
**3 a**



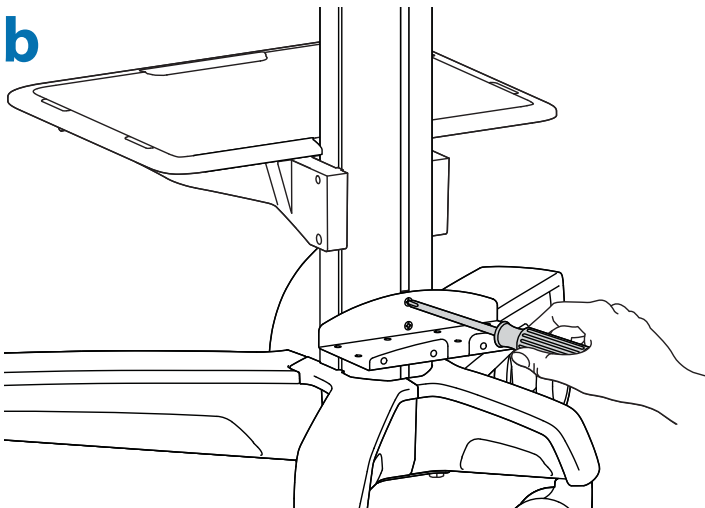
**b**



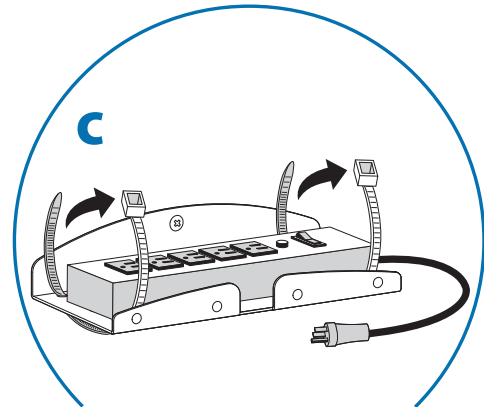
**4 a**



**b**

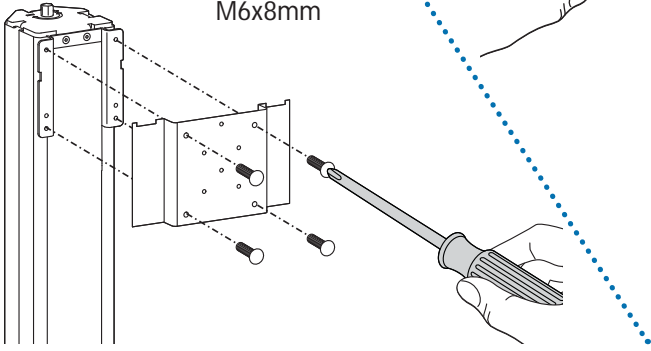


**c**



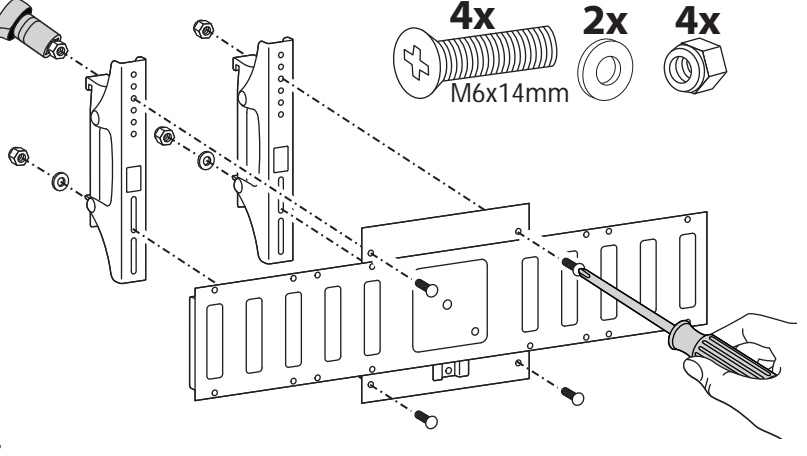
**5 a**

4x  
M6x8mm



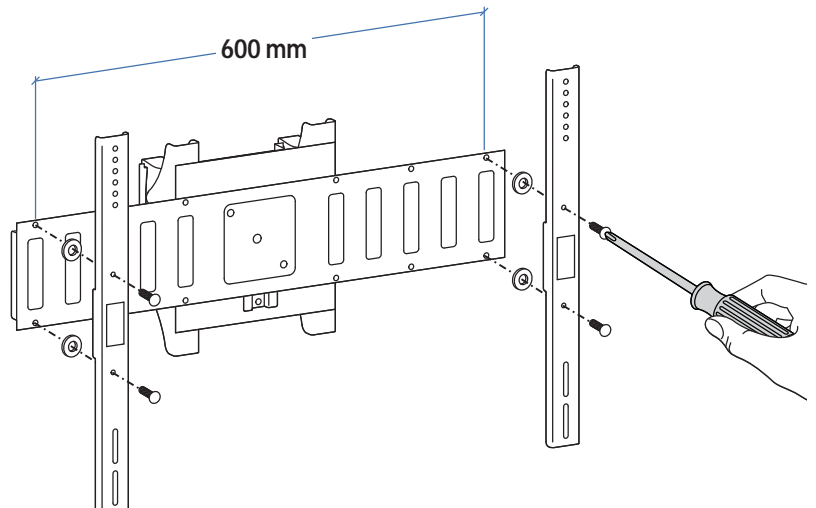
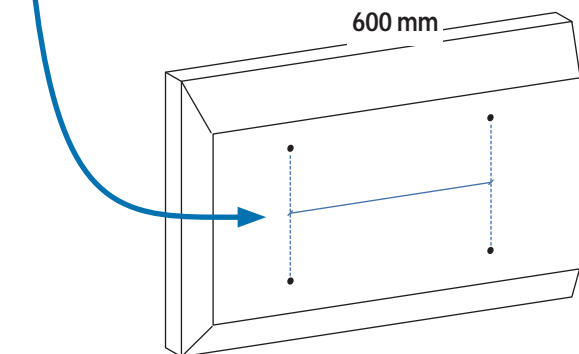
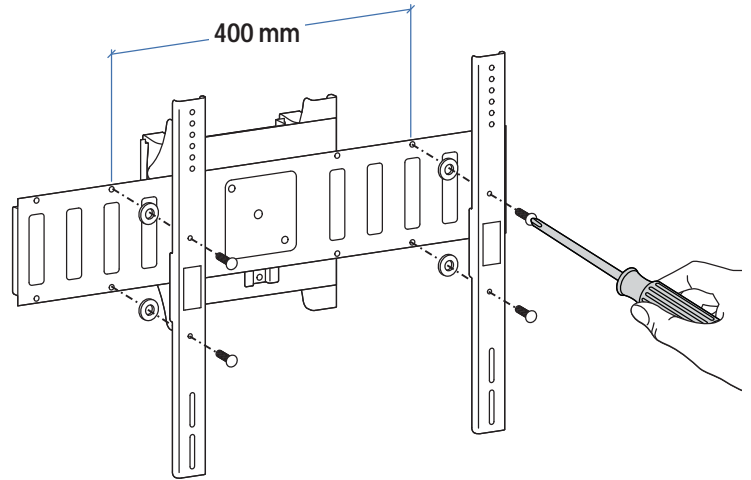
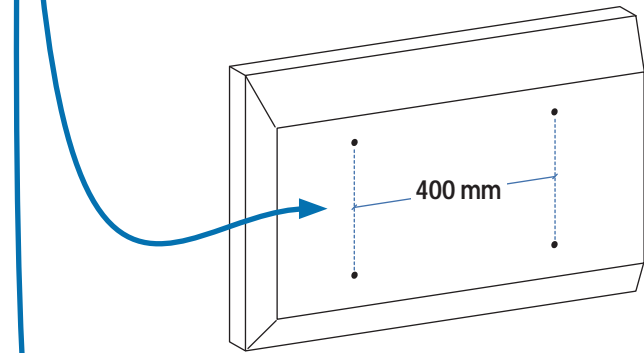
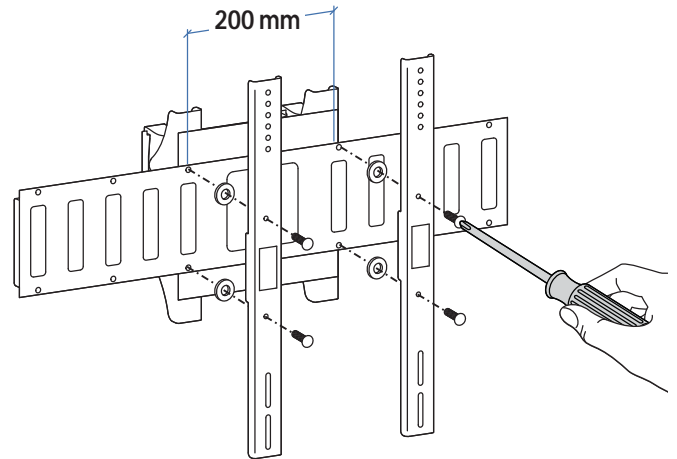
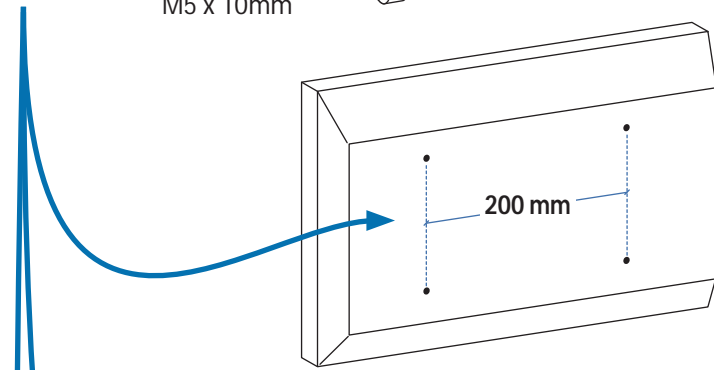
**b**

4x M6x14mm  
2x  
4x



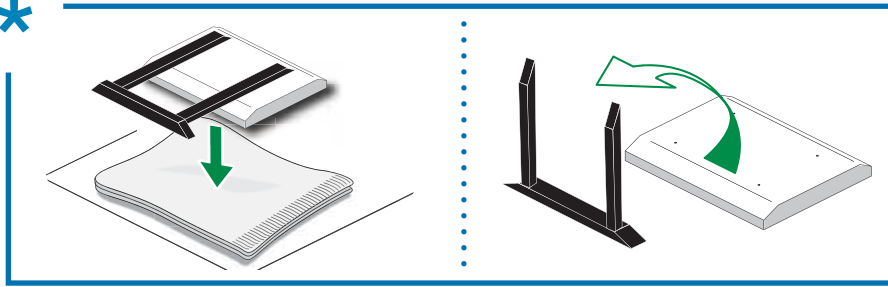
**6**

4x M5 x 10mm  
4x

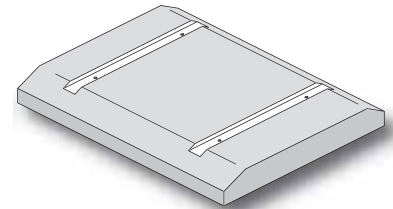
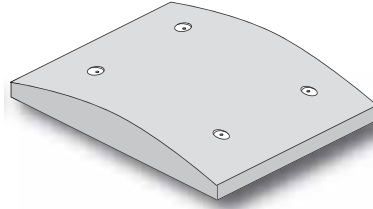
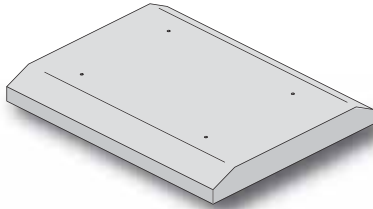


7

\*



a



\* If a stand is already attached to your display, remove it according to display manufacturer directions. Place the display on a clean, flat, padded surface or, if you prefer, lean the display against a stable, vertical surface.

#### Choosing Display Bracket Fasteners

Notice that several sizes of screws and spacers have been provided for mounting the Tilt Mount brackets to your large display. The instructions and illustrations in this Reference Guide will help you establish the appropriate combination of fasteners based on the depth and diameter of the mounting holes at the back of your display, along with the design of the area surrounding the mounting holes (Flat, Curved or Inset).

#### a Display Style

The design of the back of your display (flat, curved, inset) along with the diameter and depth of the mounting holes at the back of your display will determine which combination of hardware you will use to attach the display bracket to your display. Look at the back of your display to see if the surface surrounding the mounting holes is Flat, Curved or Inset.

\* Si el monitor incorpora una penna sobremesa, extraiga la misma siguiendo las instrucciones de su fabricante. Coloque el monitor sobre una superficie plana, limpia y mullida con la pantalla hacia abajo o, si lo prefiere, apoye el monitor sobre una superficie vertical estable.

#### ESCOGIENDO LOS ELEMENTOS DE MONTAJE PARA SU SOPORTE DE MONITOR

Se suministran diversos tamaños de tornillos y espaciadores para el correcto montaje del soporte a su monitor. Las instrucciones y dibujos de esta Guía de referencia le ayudarán a elegir la correcta combinación de tornillos, basada en la profundidad y el diámetro de los huecos para el montaje de la cubierta trasera de su monitor y en el diseño del área que rodea a los orificios para el montaje (plana, curva o con ranuras). Acuda a la Instrucciones de Montaje para obtener información acerca del lugar dónde deben colocarse los soportes en la parte posterior de su monitor, una vez que haya elegido la correcta combinación de elementos para su situación.

#### a TIPO DE MONITOR

El diseño de la cubierta trasera de su monitor (plano, curvo o con ranuras) junto al diámetro y profundidad de los orificios para montaje en la parte posterior de su monitor, determinarán la correcta elección de elementos de montaje que deberá utilizar para atornillar los soportes de montaje a su monitor. Observe la cubierta trasera de su monitor para comprobar si la superficie que rodea los huecos para montaje es plana, curva o con ranuras.

\* Si l'écran dispose déjà d'un pied, ôtez ce dernier en suivant les recommandations du fabricant puis posez le moniteur sur une surface plane, propre et capitonnée ou appuyez le contre une paroi verticale parfaitement stable.

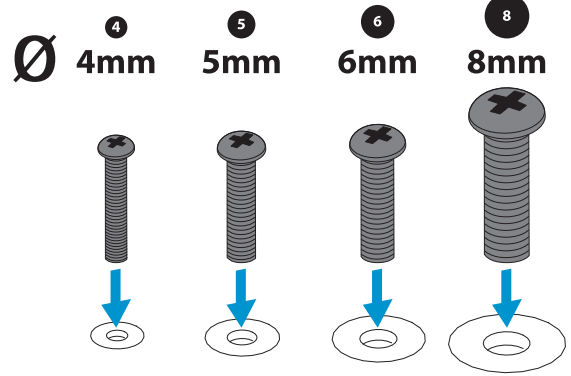
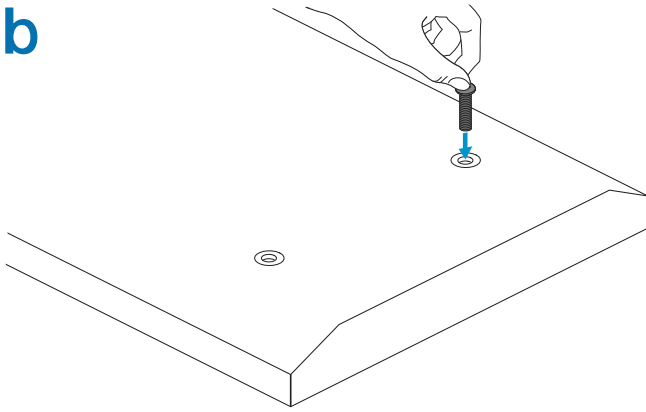
#### HOIX DES VIS DE FIXATION DES ETRIERS

Plusieurs tailles de vis et de séparateurs sont fournies pour monter les étriers sur votre écran. Les instructions et les illustrations de ce guide vous aideront dans le choix de la vis adaptée au diamètre et à la profondeur des trous de votre écran et en fonction de son design arrière (plat, bombé, évidé).

#### a STYLE DE L'ECRAN

Le design du dos de votre écran (plat, bombé, évidé) ainsi que le diamètre et la profondeur des trous détermineront le type de visserie que vous utiliserez pour monter les étriers. Reportez vous au Catalogue de Sélection du Kit d'Attaches pour choisir la taille de vis adaptée à votre écran. Regardez le dos de l'écran et vérifiez si la surface de celui-ci est plate, bombée ou évidée.

# 7 b



## b Hole Diameter

Four sets of display bracket screws have been provided, each of a different diameter: 4mm, 5mm, 6mm, and 8mm. Compare the screws with the diameter of the mounting holes at the back of your display to find the same size. **NOTE:** **Washer A** is provided for use with the 4mm and 5mm screws while **Washer B** works with 6mm and 8mm screws.

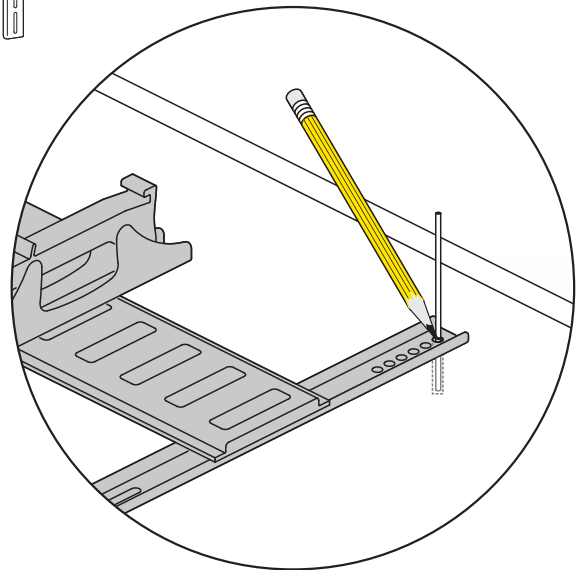
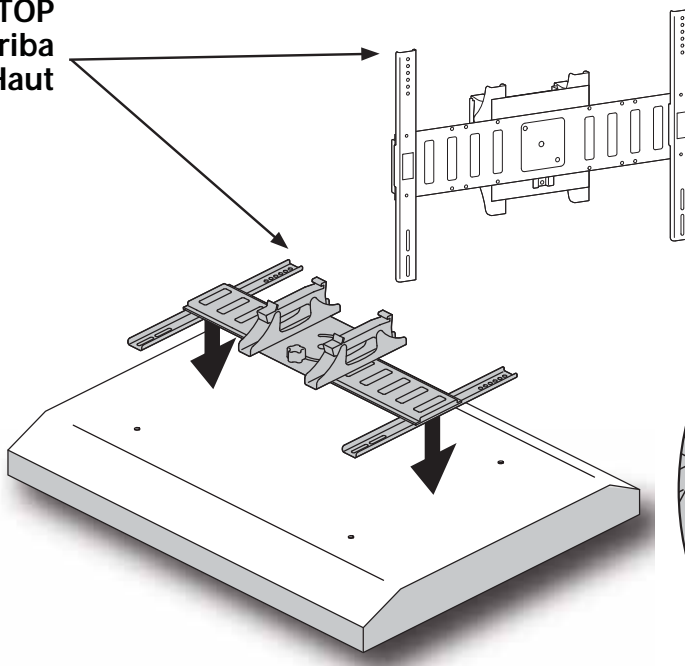
## b DIAMETRO DE LOS ORIFICIOS

Se incluyen 4 juegos de tornillos para el soporte del monitor, con diferentes diámetros: 4mm, 5mm, 6mm, y 8mm. Compare los tornillos suministrados con el diámetro de los huecos para el montaje en la parte posterior de su monitor para elegir el tamaño apropiado. **NOTA:** Se incluye un juego de arandelas para su uso con tornillos de 4 mm. y 5 mm. de diámetro y otro modelo de arandelas para su uso con tornillos de 6 mm. y 8mm.

**b DIAMETRE DES TROUS:** 4 tailles de vis sont fournies pour monter les étriers : 4mm, 5mm, 6mm et 8mm. Comparez les vis avec les diamètres des trous au dos de l'écran. Note : les rondelles A sont fournies pour les vis de diamètre 4 et 5mm et les rondelles B pour les vis de diamètre 6 et 8mm.

# C

**TOP**  
Arriba  
Haut



## c Hole Depth

Lay the display bracket over the display mounting holes and measure the depth of the display mounting holes with a slender stick.

## c PROFUNDIDAD DE LOS ORIFICIOS

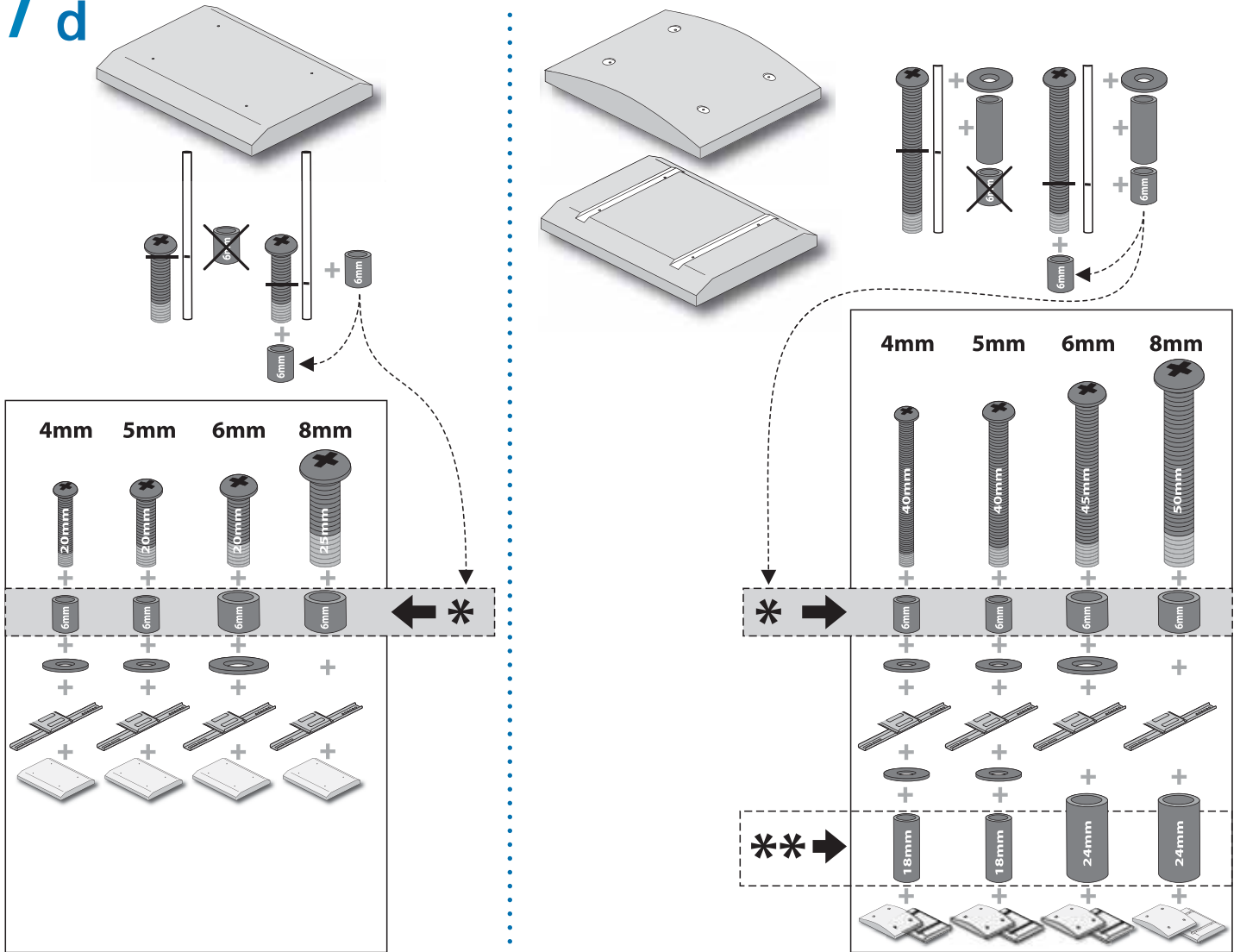
Coloque el soporte para monitor encima de los orificios de montaje de su monitor y mida la profundidad de estos huecos con un elemento apropiado.

## c PROFONDEUR DES TROUS:

Posez les étriers sur les trous et mesurez la profondeur des trous avec un clou ou un trombone par exemple.



# 7 d



### Compare this measurement

Compare this measurement to the recommended screw (based on display back type and diameter), taking into consideration the need for a minimum amount of thread engagement (the minimum thread engagement is the same as the diameter of the screw, for instance, the minimum thread engagement for an 8mm diameter screw is 8mm).

If the screw is longer than your display's mounting hole depth, you will need to compensate by using one of the provided 6mm spacers - choose **Short Spacer A** for 4mm and 5mm diameter screws and **Short Spacer B** for 6mm and 8mm screws\*. If your display back design is Curved or Inset, additional spacers have been provided to compensate for variations in depth - choose **Long Spacer A** for 4mm and 5mm diameter screws and **Long Spacer B** for 6mm and 8mm screws\*\*.

### Compare esta medida

Compare esta medida con el tornillo recomendado (basado en el tipo de cubierta trasera y el diámetro de los orificios de montaje de su monitor), teniendo en cuenta la necesidad de una rosca mínima (la longitud mínima a enroscar es la misma que el diámetro del tornillo, por ejemplo, si el diámetro del tornillo es de 8 mm., la longitud mínima a enroscar es también de 8 mm.).

Si el tornillo es más largo que la profundidad de los huecos para montaje de su monitor, necesitará utilizar los espaciadores de 6 mm. que se suministran: escoja un modelo de espaciador corto para los tornillos de 4 mm. y 5 mm. de diámetro y otro modelo de espaciador para los tornillos de 6 mm. y 8 mm.\*. Si la cubierta posterior de su monitor es curva o con ranuras, emplee los espaciadores suministrados para compensar las variaciones en profundidad: escoja un modelo de espaciador largo para los tornillos de 4 mm. y 5 mm. de diámetro y otro modelo de espaciador para los tornillos de 6 mm. y 8 mm.\*\*.

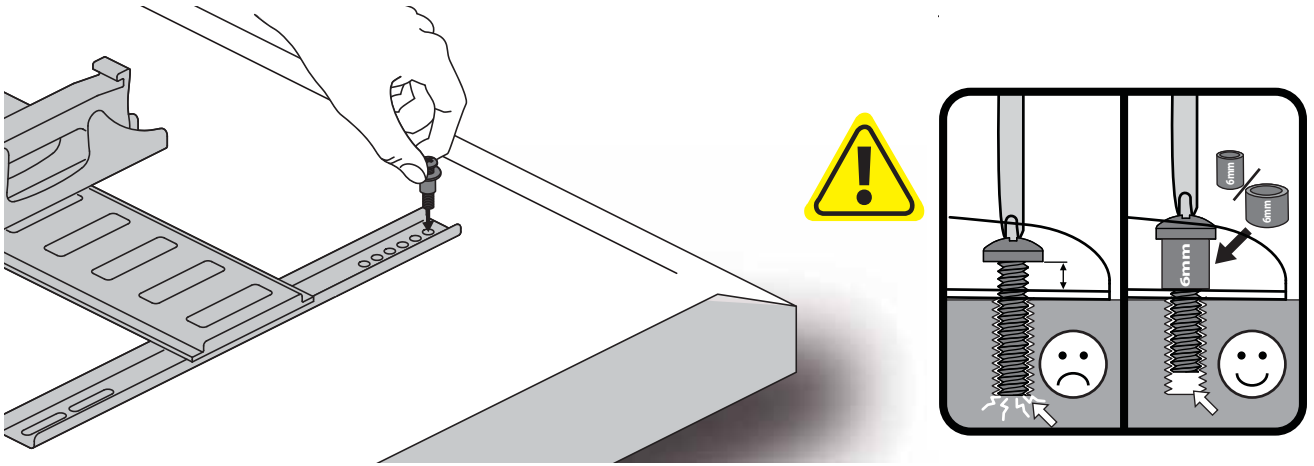
### Comparez cette mesure

Comparez cette mesure avec la taille des vis recommandée (en fonction du diamètre des trous et de la forme de l'arrière de l'écran) et en tenant compte de l'engagement minimum de la vis dans l'écran (égale au diamètre de la vis). Si la vis est plus longue que la profondeur du trou, vous devrez utiliser un des séparateurs fournis: petit séparateur **A** pour les vis de 4 et 5 mm et grand séparateur **B** pour les vis de 6 et 8 mm\*.

Si le dos de votre écran est bombé ou évidé avec des glissières, vous disposez de séparateurs supplémentaires pour compenser les différentes profondeurs. Choisissez les grands séparateurs **A** pour les vis de 4 et 5 mm et les grands séparateurs **B** pour les vis de 6 et 8 mm\*\*.



7 e



#### Test Fasteners

It is important that you test the chosen fastener combination to be sure it is the right size for your display: partially thread the screw into the display by hand with the correct combination of washers and spacers (do not fully insert and do not tighten screw at this time). If you feel resistance, remove the screw immediately and check to see if a screw with a better matching size has been provided. If you are unable to find an appropriate sized screw for your display, contact Ergotron Customer Care. If the chosen combination of fasteners is correct for your situation, mount the display brackets to your display as instructed in the provided Tilt Mount Assembly manual.

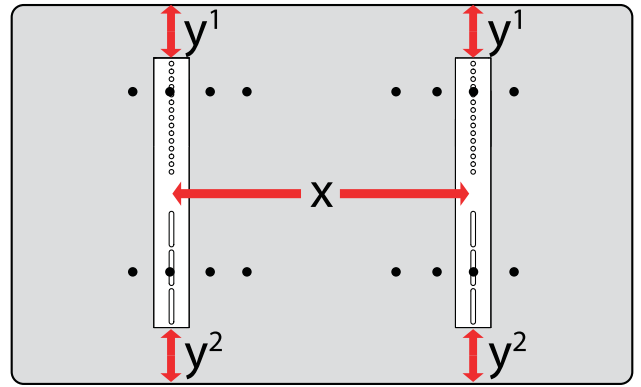
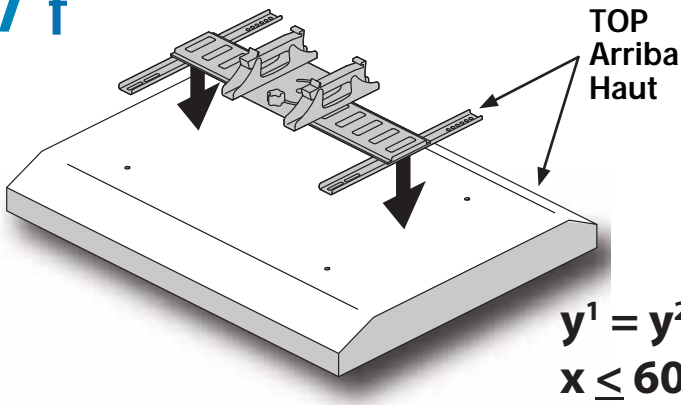
#### COMPRUEBE LOS CIERRES

Es importante que pruebe la combinación de elementos elegidos para confirmar que es del tamaño adecuado para su monitor: enrosque parcialmente con la mano el tornillo en el monitor junto con la correcta combinación de arandelas y espaciadores (no lo inserte por completo y no apriete el tornillo todavía). Si nota resistencia, extraiga el tornillo y compruebe si existe un tornillo más adecuado. Si no encuentra un tamaño de tornillo apropiado para su monitor, contacte con el Servicio de Atención al Cliente de Ergotron. Si la combinación de elementos elegida es apropiada para su situación, instale los soportes en el monitor siguiendo las instrucciones del Manual de Montaje suministrado.

#### TESTEZ LES ATTACHES

il est important de tester la bonne combinaison d'attaches pour être certain qu'elles sont de la bonne taille : visser partiellement à la main les vis avec les rondelles et les séparateurs. Si vous sentez une résistance, ôtez la vis et choisissez une autre vis à la bonne taille. Si aucune des vis ne convient, contactez Ergotron. Si la combinaison des attaches est bonne, montez les étriers sur votre écran comme indiqué dans le Manuel d'Installation.

7 f



**ATTACH BRACKETS TO DISPLAY**

f Place Display Brackets (with pre-determined fasteners) on back of display:

(y) The display brackets should be centered vertically on the back of the display - the distance between the top of the bracket (y<sup>1</sup>) and the top of the display should be the same as the distance between the bottom of the bracket (y<sup>2</sup>) and the bottom of the display.

(x) The display brackets should be mounted to the outer-most hole sets or as wide as the rail can support, not to exceed 600mm (23.6") apart.

**ATORNILLE LOS SOPORTES DE MONTAJE AL MONITOR**

f Coloque los soportes de montaje en la cubierta trasera del monitor (con los elementos de montaje seleccionados):

(y) Los soportes de montaje deben centrarse verticalmente en la parte trasera del monitor. La distancia entre el borde superior del soporte (y<sup>1</sup>) y el borde superior del monitor debe ser la misma que la distancia entre el borde inferior del soporte (y<sup>2</sup>) y el borde inferior del monitor.

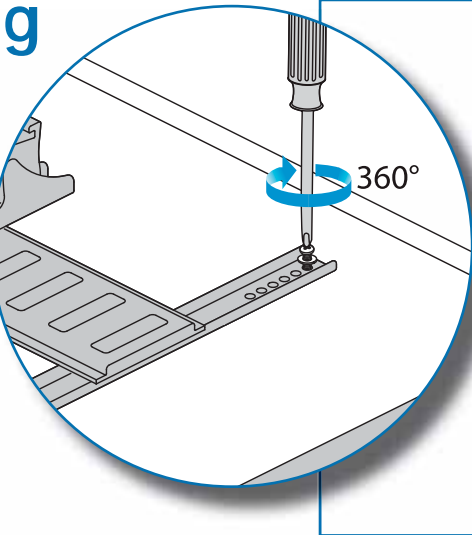
(x) Los soportes de montaje deben colocarse en la parte exterior de los huecos de montaje o tan separados como permita el ancho de la placa de montaje, sin exceder de 600 mm. de separación.

**FIXER LES ETRIERES A L'ECRAN**

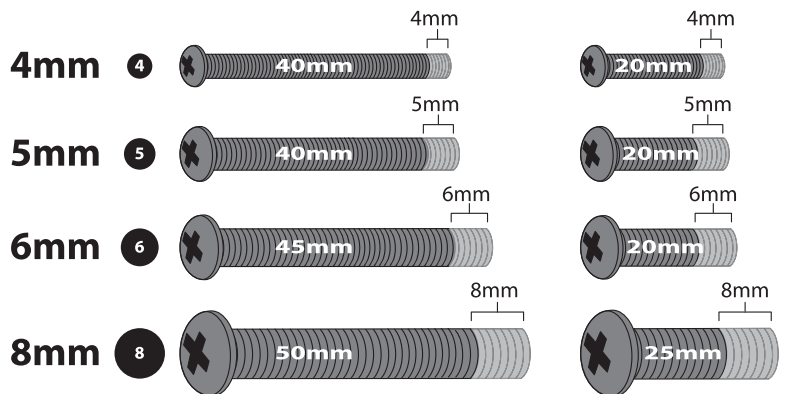
f Montez les étriers (avec les attaches adaptées) au dos de l'écran.

(y) Le kit d'étriers doit être centré verticalement au dos du monitor : la distance entre le haut de l'écran et le haut des étriers doit être identique à celle entre le bas des étriers et le bas du monitor.

(x) Le kit d'étriers doit être installé dans les trous les plus excentrés de l'écran dans la limite toutefois d'un entraxe de 600 mm.



**MINIMUM THREAD ENGAGEMENT  
LONGITUD MÍNIMA A ENROSCAR  
ENGAGEMENT MINIMUM DES VIS**



g Tighten screws with at least six, full, 360° revolutions\*, but do not over tighten; over tightening may cause damage to display and/or brackets.

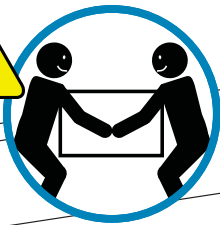
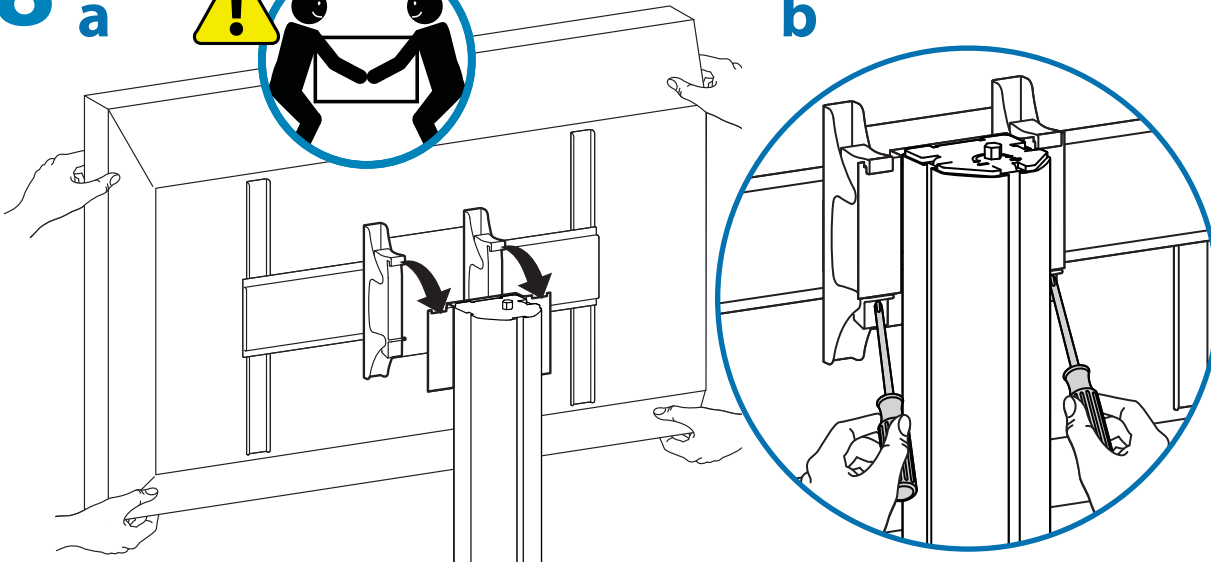
\* Six full turns will ensure a minimum thread engagement roughly equal to the diameter of the screw. For instance, if the screw diameter is 8mm, the minimum thread engagement is also 8mm.)

g Apriete los tornillos con al menos 6 giros completos de 360°\*, pero no los sobreapriete pues podría dañar el monitor y/o los soportes de montaje.

\* Seis giros completos aseguran una rosca mínima del tornillo prácticamente igual al diámetro del tornillo. Por ejemplo, si el diámetro del tornillo es de 8 mm., la rosca mínima deberá ser también de 8 mm.

g Serrez la vis en réalisant au moins 6 tours complets\* de 360°. Ne serrez pas trop car cela pourrait endommager l'écran et/ou les étriers.

\* 6 tours complets permettent d'engager la vis d'à peu près la longueur de son diamètre. Par exemple, si la vis a pour diamètre 8mm, la longueur engagée sera également de 8 mm.

**8****a****b****2x**  M4 x 16mm**9**

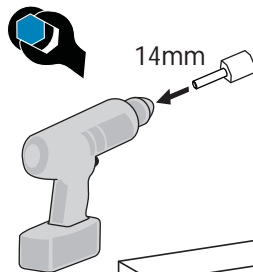
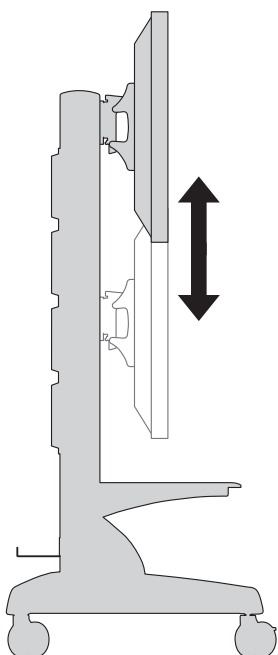
It is important that you adjust this product according to the weight of the mounted equipment as described in the following steps. Any time equipment is added or removed from this product, resulting in a change in the weight of the mounted load, you should repeat these adjustment steps to ensure safe and optimum operation.

Adjustments should move smoothly and easily through the full range of motion and stay where you set it. If adjustments are difficult and do not stay in the desired position, follow the instructions to loosen or tighten the tension to create a smooth, easy adjustment motion. Depending on your product and the adjustment, it may take several turns to notice a difference.

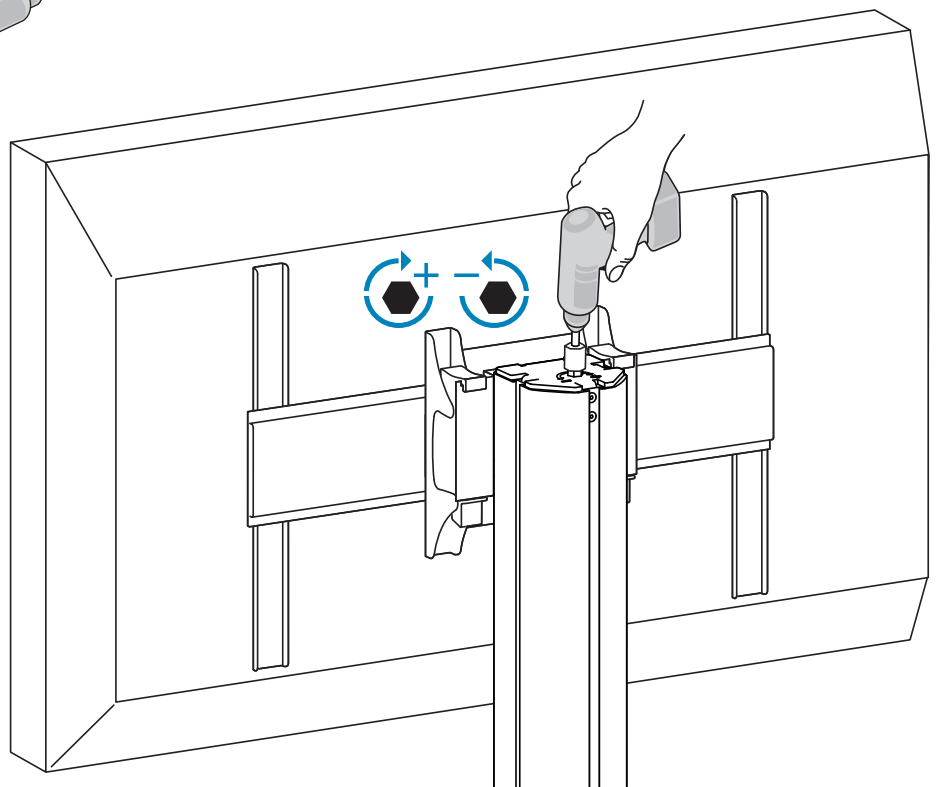
Los movimientos de ajuste deben poder realizarse de manera suave y firme dentro de la amplitud de movimiento permitida, y mantenerse donde usted los fije. Si los ajustes son abruptos o no permanecen en dicha posición, siga las instrucciones para aflojar o ajustar la tensión y suavizar así el movimiento. Dependiendo del producto y el ajuste, es posible que deba hacer varios intentos hasta poder observar la diferencia.

Les réglages doivent s'effectuer facilement et sans forcer dans toutes les positions et rester en place une fois réalisés. Si les réglages sont difficiles à effectuer et ne restent pas en position, suivez les instructions pour desserrer ou resserrer la tension afin que les mouvements soient plus aisés. Selon le produit que vous utilisez et le réglage, il faut parfois effectuer plusieurs tours de vis avant de remarquer une différence.

**Lift – Up and down**  
**Elevación (arriba y abajo)**  
**Ajustement en hauteur : bas et haut**

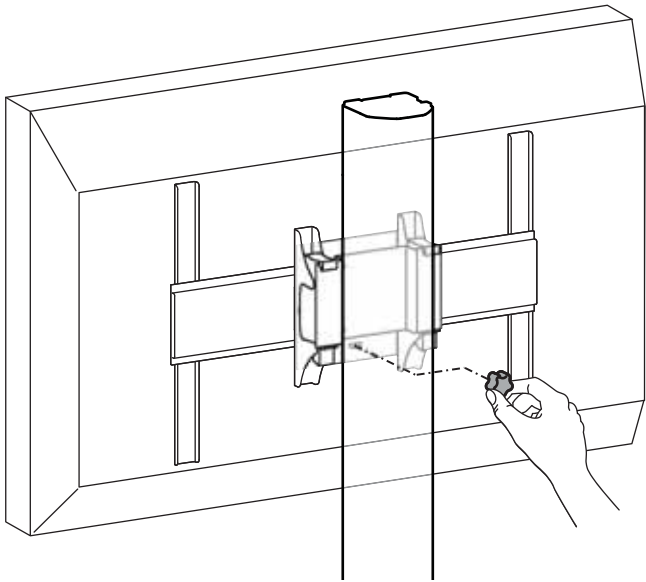
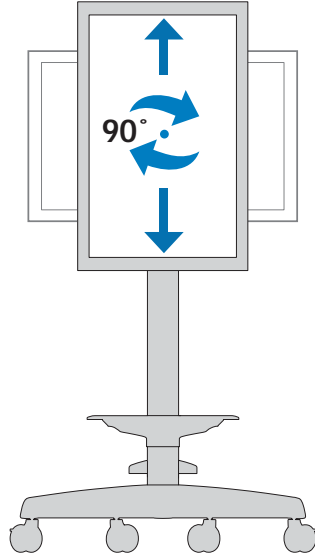
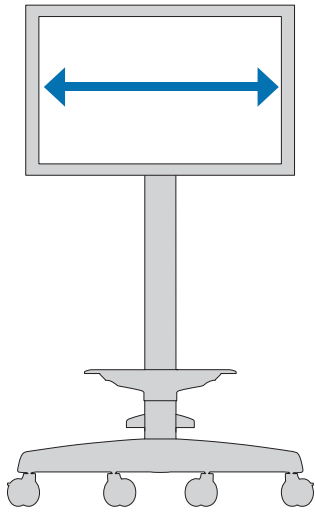


Follow these instructions to tighten or loosen tension.  
 Siga estas instrucciones para ajustar o aflojar la tensión.  
 Suivez ces instructions pour desserrer ou resserrer la tension.

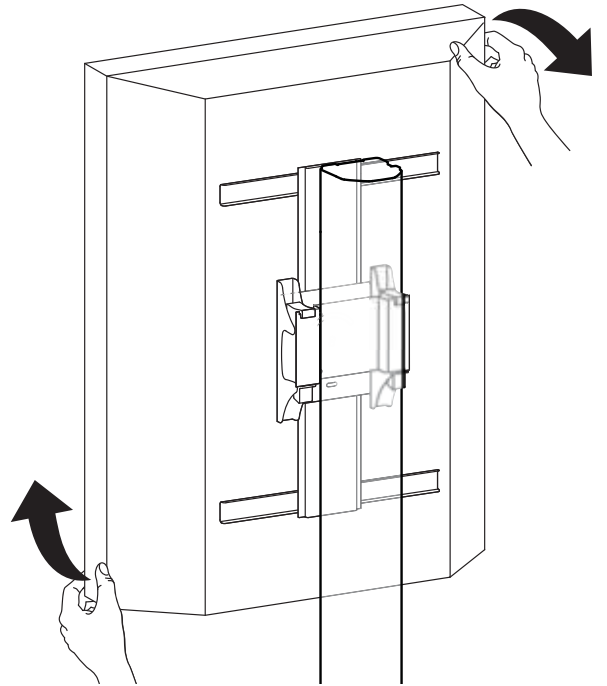


# 10

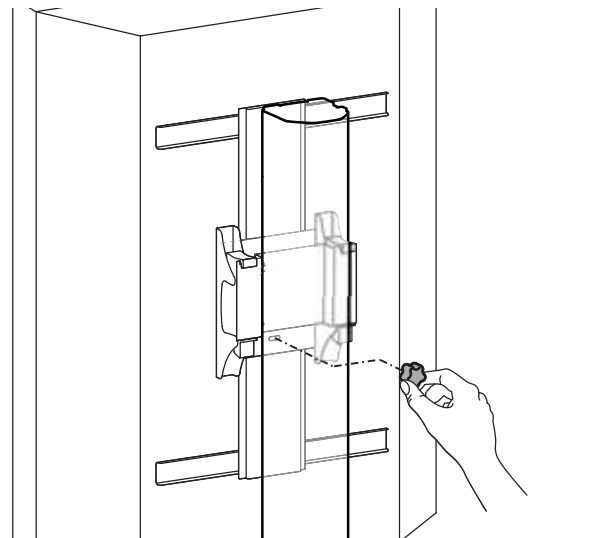
1x 



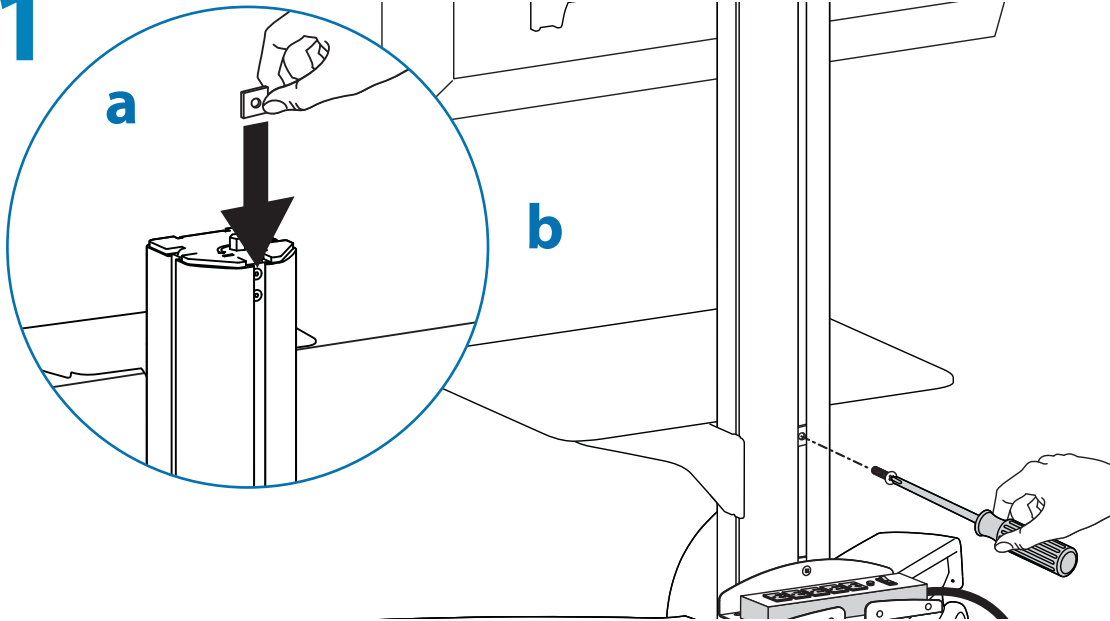
**a**



**b**



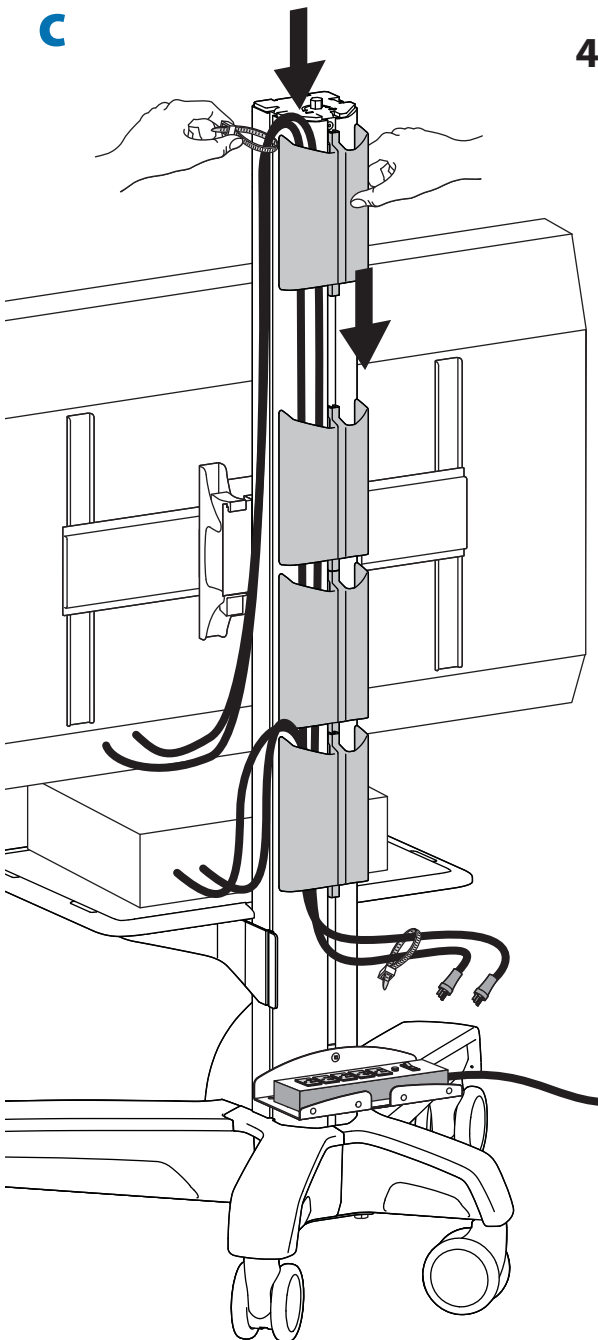
# 11



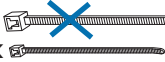
1x 

1x   
M5x8mm

## C



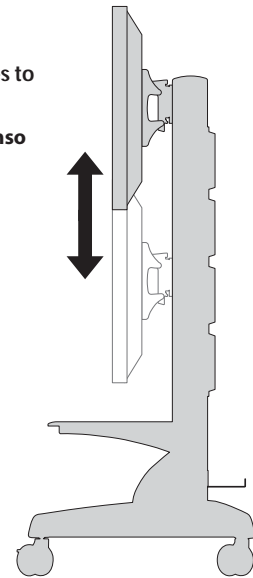
4x 

2x 

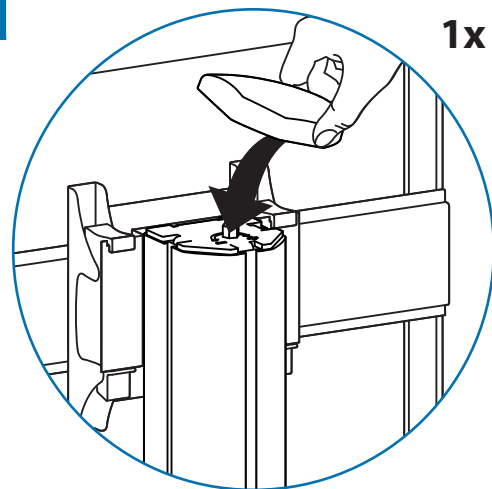
NOTE: Leave enough slack in cables to allow full range of motion.

No deje el cable excesivamente tenso

Laisser du mou dans le câble



## d



1x 

## Ergotron Warranty Policy

Ergotron warrants that its products will remain free of defects in material and workmanship for five (5) years. All subject to the exceptions, exclusions and limitations as set forth below.

Exceptions to this warranty include:

- Three (3)-year warranty on all Neo-Flex™ by Ergotron products
  - Two (2)-year warranty on all power supply components by Ergotron; battery carries up to one (1)-year performance warranty (see Limitations below) and six (6)-month warranty against manufacturer's defects.
- Note: In EU, the warranty against manufacturer's defects is two (2) years.
- OEM products resold by Ergotron are warranted by the respective manufacturer
  - Product that is refurbished by Ergotron and sold by Ergotron carries a 90-day warranty
  - Ergotron warranties are nontransferable

Exclusive Remedy: If any Ergotron equipment is or becomes defective in material or workmanship during the warranty period, Ergotron will determine with the customer if the product defect is covered under warranty. Ergotron, at its sole discretion, may replace or repair the unit determined to be under warranty at a designated Ergotron location or at the customer location. The purchaser must get pre-approved authorization to return product to Ergotron. The Purchaser must contact Ergotron to obtain an RMA (Return Material Authorization) number. Ergotron will promptly repair or replace the item and ship it to Purchaser at no charge to the Purchaser. Performance of repair or replacement does not renew or extend the warranty period.

THIS REMEDY IS THE EXCLUSIVE REMEDY FOR BREACH OF WARRANTY AS TO THE EQUIPMENT, except in respect to personal injury. Purchaser shall give Ergotron immediate written notice of any personal injury resulting from use of Ergotron equipment.

Exclusions and Limitations: Ergotron disclaims liability for injuries or losses caused by or associated with installation or use of its equipment in any manner other than in strict conformance with the instructions set forth in its installation manuals, supplemental assembly and installation instruction sheets, technical bulletins or product literature, or by equipment that has been altered, damaged or misused.

Warranty on fully charged batteries left in an unused state for more than three (3) consecutive months is automatically void. Warranty on fully discharged batteries left in an unused state for more than three (3) consecutive days is automatically void.

Two (2)-year warranty on all power supply components by Ergotron; battery carries a 90 day performance warranty and six (6) month warranty against manufacturer's defects. Performance warranty is extended to 1 year on the battery, if the customer provides proof of proper battery care to Ergotron for evaluation and final approval. Proper battery care is defined as using StyleLink software to show the battery was not discharged lower than 25% of remaining battery capacity more than 25 times in the life of the battery, and was fully recharged at a minimum of every 36 hours.

Purchaser has not relied upon and Ergotron disclaims any and all warranties other than the expressed warranty stated above, subject to the exclusions and limitations provided herein. Ergotron disclaims all other warranties, expressed or implied, including but not limited to the warranties of merchantability and fitness for a particular purpose. Ergotron further disclaims liability to purchaser and all others for all consequential, incidental and special damages caused by or in connection with the products, their use or misuse, and their performance or nonperformance.

## Ergotron Política de garantía

Ergotron garantiza que sus productos están libres de defectos de material y mano de obra por el término de cinco (5) años. Todo sujeto a las excepciones, exclusiones y limitaciones estipuladas más abajo.

Las excepciones de esta garantía incluyen:

- Tres (3) años de garantía sobre todos los productos Neo-Flex™ de Ergotron.
  - Dos (2) años de garantía para todos los componentes de la fuente de alimentación de Ergotron; la batería tiene hasta un (1) año de garantía de funcionamiento y seis (6) meses de garantía por defectos de fabricación.
- Nota: En la UE, la garantía por defectos de fabricación es de dos (2) años.
- Los productos OEM revendidos por Ergotron están garantizados por el fabricante respectivo.
  - Los productos restaurados por Ergotron tienen una garantía de 90 días.
  - Las garantías Ergotron no son transferibles

Recurso exclusivo: Si algún equipo Ergotron presenta o llegara a presentar defectos de material o mano de obra durante el periodo de garantía, Ergotron determinará con el cliente si el defecto del producto está cubierto por la garantía. Ergotron, a su exclusiva decisión, podrá reemplazar o reparar la unidad respectiva de la cual determinó que se encuentra en garantía, en un lugar designado por Ergotron o en el domicilio del cliente. El comprador debe obtener una autorización antes de devolver el producto a Ergotron. El comprador debe contactar con Ergotron para obtener un número de RMA (Autorización de devolución de material). Ergotron reparará o reemplazará inmediatamente el producto y lo enviará al comprador sin cargo. La reparación o el reemplazo del producto no renueva ni extiende el periodo de la garantía.

ESTE RECURSO CONSTITUYE EL ÚNICO RECURSO DE QUE DISPONE EL COMPRADOR POR INCUMPLIMIENTO DE LA GARANTÍA CON RESPECTO AL EQUIPO, salvo en lo que respecta lesión personal. El comprador notificará de inmediato y por escrito a Ergotron acerca de cualquier lesión personal resultante del uso de los equipos Ergotron.

Exclusiones y limitaciones: Ergotron desconoce responsabilidad por lesiones o pérdidas causadas por, o vinculadas con, la instalación o uso de su equipo de cualquier manera que no sea estrictamente conforme con las instrucciones impartidas en sus manuales de instalación, prospectos complementarios con instrucciones de montaje e instalación, boletines técnicos o literatura de productos o por equipos que han sido alterados, dañados o mal utilizados.

La garantía sobre baterías totalmente cargadas que han sido dejadas sin usar durante más de tres (3) meses consecutivos se invalidará automáticamente. La garantía sobre baterías totalmente descargadas que han sido dejadas sin usar durante más de tres (3) meses consecutivos se invalidará automáticamente.

Dos (2) años de garantía para todos los componentes de alimentación eléctrica por Ergotron; el funcionamiento de la batería tiene una garantía de 90 días y una garantía de seis (6) meses contra defectos de fabricación. La garantía de funcionamiento en la batería puede extenderse hasta 1 año después de que Ergotron evalúe y autorice las pruebas presentadas por el cliente de que la batería ha recibido cuidado adecuado. Cuidado adecuado significa utilizar el software StyleLink para mostrar que la batería no fue descargada a menos de 25% de la capacidad restante más de 25 veces en la vida de la batería, y que fue recargada al menos cada 36 horas.

El comprador no se ha basado en, y Ergotron desconoce, cualquier y toda garantía que no sea la garantía expresa antes indicada, sujeto a las exclusiones y limitaciones aquí previstas. Ergotron desconoce todas las demás garantías, expresas o implícitas, incluyendo, entre otras, las garantías de comerciabilidad y aptitud para un fin determinado. Ergotron asimismo desconoce responsabilidad frente al comprador y toda otra persona por todos los daños emergentes, incidentales y especiales causados por, o relacionados con, los productos, su uso o mal uso y el funcionamiento o no funcionamiento de los mismos.

## Ergotron Politique de garantie

Ergotron garantit que ses produits sont libres de défauts dans le matériel ou la main d'oeuvre pendant cinq (5) ans. Cette garantie est conforme aux exceptions, exclusions et limitations établies ci-dessous.

Les exceptions à cette garantie incluent :

- Garantie de trois (3) ans sur tout Neo-Flex™ par les produits Ergotron.
  - Deux (2) ans de garantie sur tous les composants d'alimentation d'Ergotron ; la batterie possède une garantie de rendement allant jusqu'à un (1) an (voir Limitations ci-dessous) et une garantie contre les défauts de fabrication de six (6) mois.
- Remarque : pour l'UE, la garantie contre les défauts de fabrication est de deux (2) ans.
- Les produits OEM revendus par Ergotron sont garantis par leur fabricant respectif.
  - Les produits reconditionnés et revendus par Ergotron bénéficient d'une garantie de 90 jours.
  - Les garanties Ergotron ne sont pas transférables.

Recours exclusif : Si une pièce d'équipement Ergotron est ou devient défectueuse dans le matériel ou la main d'oeuvre pendant la période de garantie, Ergotron déterminera avec le client si le défaut du produit est inclus dans cette garantie. Ergotron, à son gré, peut remplacer ou réparer l'unité spécifique sous garantie dans les installations d'Ergotron ou chez le client. L'acheteur doit obtenir une autorisation pré-approuvée pour retourner le produit à Ergotron. L'acheteur doit contacter Ergotron pour obtenir un numéro d'autorisation de retour de matériel. Ergotron réparera ou remplacera rapidement la pièce et la délivrera à l'acheteur sans frais pour l'acheteur. L'adite performance de la réparation ou ledit remplacement ne renouvelle ni étend la période de la garantie.

CE RECOURS EST LE SEUL RECOURS POUR RUPTURE DE CONTRAT PAR RAPPORT À L'ÉQUIPEMENT, sauf le cas des lésions personnelles. L'acheteur donne Ergotron une notice écrite immédiate de toute lésion personnelle résultant de l'utilisation de l'équipement Ergotron.

Exclusions et limitations : Ergotron dénie toute responsabilité pour des lésions ou des pertes causées par ou liées à l'installation ou à l'utilisation de son équipement d'une manière différente de la conformité aux instructions établies dans les manuels d'installation, l'assemblage supplémentaire et les feuilles d'instruction de l'installation, les bulletins techniques ou la publicité du produit ou causées par l'équipement altéré, endommagé ou mal utilisé.

La garantie de batteries à pleine charge et laissées inutilisées durant plus de trois (3) mois consécutifs s'annule automatiquement. La garantie de batteries complètement déchargées et laissées inutilisées durant plus de trois (3) jours consécutifs s'annule automatiquement.

Ergotron offre une garantie de deux (2) ans sur tous les composants du système d'alimentation; la batterie bénéficie d'une garantie de performance optimale de 90 jours et d'une garantie de deux (2) ans contre les défauts de fabrication. La garantie de performance optimale de la batterie peut être étendue jusqu'à un (1) an si l'utilisateur est en mesure de fournir à Ergotron la preuve d'une gestion appropriée (pour évaluation et accord final de la prise sous garantie). Est considérée comme gestion appropriée l'utilisation du logiciel StyleLink prouvant que la batterie n'a pas été déchargée plus de 25 fois à plus de 75% de sa capacité et qu'elle a été régulièrement et complètement rechargée au minimum toutes les 36 heures.

L'acheteur n'a pas compté sur et Ergotron dénie toute garantie différente de celle établie ci-dessus, assujettie aux exclusions et limitations y décrites. Ergotron dénie toute garantie différente, expresse ou tacite, notamment les garanties de qualité marchande et de conformité à un emploi. Ergotron dénie aussi toute responsabilité envers l'acheteur et tous les autres dommages directs ou indirects causés par ou en rapport avec les produits, leur utilisation ou mauvaise utilisation et leur performance ou non-performance.

## WARNING

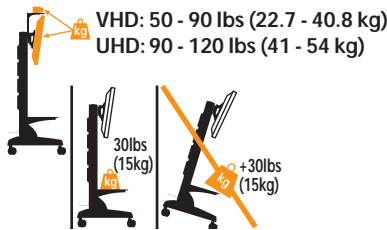
**STORED ENERGY HAZARD!  
DO NOT OPEN TOWER OR REMOVE  
SAFETY GUARD!**

A primary mechanism within the tower is under tension and can be hazardous to people exposed to it under certain extreme conditions. DO NOT open the tower; DO NOT attempt to service the cart/stand. DO NOT remove safety guards or labels designed to protect or inform of possible hazards. Only Ergotron-approved installers may service or otherwise modify cart/stand. Failure to heed this Warning may result in serious Personal Injury and Damage both to the cart/stand and equipment.



## WARNING

DO NOT load the Cart/Stand past maximum weight capacity. DO NOT mount a display larger than the recommended size. Failure to comply with warning may result in Cart/Stand instability leading to equipment damage or personal injury.



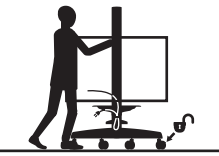
## WARNING



### TIPPING HAZARD!

DO NOT allow children on Cart / Stand. DO NOT route electric cords or equipment cables within reach of children. LOCK CASTERS when Cart is stationary. Failure to comply with this warning may result in Cart / Stand instability leading to equipment damage or personal injury.

## CAUTION



### TIPPING HAZARD!

DO NOT move Cart with Display in highest position. DO NOT push Cart from front or back of Tower. DO NOT move Cart over cords or uneven, dirty, soft or sloping surfaces. DO NOT move Cart by pushing on Display. Failure to comply with this caution may result in Cart instability leading to equipment damage or personal injury.

### TO MOVE CART

1. Push Display down to lowest position on Cart.
2. Disconnect power cord and attach to Tower.
3. Unlock casters; point casters in direction of travel.
4. Push Cart from side with hands on Tower.

820-982-00

### Americas Sales and Corporate Headquarters

St. Paul, MN USA  
(800) 888-8458  
+1-651-681-7600  
www.ergotron.com  
sales@ergotron.com

### EMEA Sales

Amersfoort, The Netherlands  
+31 33 45 45 600  
www.ergotron.com  
info.eu@ergotron.com

### APAC Sales

Singapore  
www.ergotron.com  
info.apac@ergotron.com

### Worldwide OEM Sales

www.ergotron.com  
info.oem@ergotron.com



©2008 Ergotron, Inc.  
All rights reserved.

While Ergotron, Inc. makes every effort to provide accurate and complete information on the installation and use of its products, it will not be held liable for any editorial errors or omissions (including those made in the process of translation from English to another language), or for incidental, special or consequential damages of any nature resulting from furnishing this instruction and performance of equipment in connection with this instruction. Ergotron, Inc. reserves the right to make changes in the product design and/or product documentation without notification to its users. For the most current product information, or to know if this publication is available in languages other than those herein, please contact Ergotron. No part of this publication may be reproduced, stored in a retrieval system, or transmitted in any form or by any means, electronic, mechanical, photocopying, recording or otherwise without the prior written consent of Ergotron, Inc., 1181 Trapp Road, Eagan, Minnesota, 55121, USA Patents Pending and Patented U.S. & Foreign. Ergotron is a registered trademark of Ergotron, Inc.