



NF Female Pole Adapter

Manual 888-97-184-W-00

OM# OM10351

EN	Instruction Manual
ES	Manual De Instrucciones
FR	Manuel D'instructions

EN	Images may differ from actual product
ES	El producto real puede variar respecto a la imagen mostrada.
FR	Le produit réel peut différer de l'illustration.

	MAXIMUM WEIGHT CAPACITY MÁXIMA CAPACIDAD DE PESO CAPACITÉ DE CHARGE MAXIMALE	POUNDS (LBS) LIBRAS (LB) LIVRES (LB)	KILOGRAMS (KG) KILOGRAMOS (KG) KILOGRAMMERS (KG)
	COMPLETE UNIT	400 (LBS)	181.4 (KG)

VERSION A

EN	USE WITH PRODUCTS LARGER THAN THE MAXIMUM WEIGHT AND SIZE MAY RESULT IN INSTABILITY CAUSING POSSIBLE INJURY. USER MUST REMOVE TELEVISION OR OBJECT OFF THE BRACKET BEFORE ADJUSTING. IF THE PRODUCT IS A TELEVISION MAXIMUM WEIGHT CAPACITY SUPERSEDES / OUTPLACES RECOMMENDED DIAGONAL MEASURED TELEVISION SIZE!!
ES	EL USO CON EL PRODUCTOS MÁS GRANDE QUE EL PESO MÁXIMO Y TAMAÑO PUEDE CAUSAR INESTABILIDAD Y POSIBLEMENTE HERIDAS. EL USUARIO DEBE QUITAR LA TELEVISIÓN U OBJETO DEL SOPORTE ANTES DEL AJUSTE. SI EL PRODUCTO ES UNA TELEVISIÓN, LA CAPACIDAD DE PESO MÁXIMA REEMPLAZA EL TAMAÑO DIAGONAL RECOMENDADO DE LA TELEVISIÓN
FR	NE PAS UTILISER DES PRODUITS QUI SONT PLUS GRANDS DE LA CAPACITÉ DE CHARGE OU DES DIMENSIONS MAXIMALES - CELA POURRAIT PROVOQUER L'INSTABILITÉ DE PRODUIT ET DES BLESSURES. AVANT TOUT AJUSTEMENT, IL FAUT DÉMONTÉ LE TÉLÉVISEUR OU L'AUTRE PRODUIT ÉLECTRONIQUE. SI LE PRODUIT EST UN TÉLÉVISEUR, LA CAPACITÉ DE CHARGE MAXIMALE SE SUBSTITUE AU GRANDEUR DIAGONALE RECOMMANDÉ DU TÉLÉVISEUR.

WARNING! - ENGLISH

- **WARNING! SEVERE PERSONAL INJURY AND PROPERTY DAMAGE CAN RESULT FROM IMPROPER INSTALLATION OR ASSEMBLY. READ THE FOLLOWING WARNINGS BEFORE BEGINNING.**
- If you do not understand the instructions or have any concerns or questions, please contact a qualified installer. North America residents can contact Ergotron customer service at 800-888-8458 or customerservice@ergotron.com.
- Do not install or assemble if the product or hardware is damaged or missing. If you require replacement parts, contact Ergotron Customer Service at 800-888-8458 or customerservice@ergotron.com. International customers need to contact a local distributor for assistance.
- For ceiling mounted products: This product has been designed for use in a ceiling mounted configuration, defined by wood beams and joists 2 x 4 inches and greater. If you don't know your wall type, or for assistance with other surfaces (steel beams or concrete), contact a qualified installer. For safe installation, the ceiling you are mounting to must support 4 times the weight of the total load. If not, the surface must be reinforced to meet this standard. The installer is responsible for verifying that the ceiling structure/surface and the anchors used in the installation will safely support the total load. For Ceiling mounted products, professional installation is highly recommended.
- Do not use this product for any application other than those specified by Ergotron.
- This product may contain moving parts. Use with caution.
- **DO NOT EXCEED THE MAXIMUM WEIGHT CAPACITY FOR THIS PRODUCT.**

¡ADVERTENCIA! - ESPAÑOL

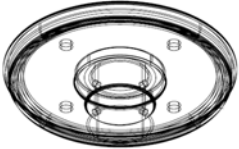
- **¡ADVERTENCIA! LA INSTALACIÓN O EL MONTAJE INAPROPIADOS PUEDEN PROVOCAR LESIONES, DAÑOS MATERIALES O INCLUSO LA MUERTE. ANTES DE COMENZAR, LEA LAS SIGUIENTES ADVERTENCIAS.**
- Si las instrucciones no le resultan claras o si tiene alguna duda o pregunta, comuníquese con un instalador calificado. Los residentes de América del Norte pueden comunicarse con el servicio de Atención al cliente de Ergotron al 800-888-8458 o por escrito a customerservice@ergotron.com.
- Si el producto o el hardware está dañado o no se le envió alguna pieza, no realice la instalación ni el montaje. Si necesita piezas de repuesto, comuníquese con el servicio de Atención al cliente de Ergotron al 800-888-8458 o por escrito a customerservice@ergotron.com. Los clientes internacionales deberán comunicarse con un distribuidor local para recibir asistencia.
- **Información acerca de los productos que se instalan en el techo:** este producto está diseñado para instalarlo en techos definidos por vigas y viguetas de madera de 5,8 mm x 10,16 mm y más. Si no está seguro acerca del material de su techo o si desea obtener información sobre otras superficies (vigas de acero u hormigón), comuníquese con un instalador calificado. Para realizar una instalación segura, el techo elegido debe ser capaz de soportar 4 veces el peso de la carga total. De lo contrario, deberá reforzar la superficie para que cumpla con este requisito. El instalador es el responsable de comprobar que la estructura/superficie del techo y los tacos que se utilizan en la instalación soporten la carga total de manera segura. Para los productos que se instalan en el techo, se recomienda la instalación a cargo de un profesional.
- No utilice este producto para ninguna aplicación que Ergotron no haya especificado.
- Este producto puede contener componentes móviles. Uselo con precaución.
- **NO EXCEDA LA CAPACIDAD DE PESO MÁXIMA PARA ESTE PRODUCTO.**

AVERTISSEMENT! - FRANÇAIS

- **AVERTISSEMENT! SI CE PRODUIT N'EST PAS CORRECTEMENT INSTALLÉ OU ASSEMBLÉ, IL RISQUE DE CAUSER DES BLESSURES GRAVES, VOIRE MORTELLES, AINSI QUE DES DOMMAGES MATÉRIELS IMPORTANTS. AVANT DE COMMENCER, LISEZ LES AVERTISSEMENTS SUIVANTS.**
- Si vous ne comprenez pas les instructions, de même que si vous avez un doute ou des questions, veuillez contacter un installateur qualifié. Les personnes qui résident en Amérique du Nord peuvent contacter le service à la clientèle Ergotron au 800-888-8458 ou à customerservice@ergotron.com.
- Si vous découvrez que le produit est endommagé ou que des fixations sont manquantes ou endommagées, n'installez pas le produit. Si vous avez besoin de pièces de rechange, contactez le service à la clientèle Ergotron au 800-888-8458 ou à customerservice@ergotron.com. Les clients habitant hors de l'Amérique du Nord peuvent obtenir de l'aide auprès de leur distributeur local.
- **Produits s'installant au plafond:** Ce produit a été conçu pour une utilisation avec une configuration de montage au plafond, définie par des poutres et des solives de 2 po x 4 po ou plus. Si vous avez un doute sur la composition de votre plafond ou si vous désirez des conseils concernant une autre surface (poutres en acier ou béton), contactez un installateur qualifié. Pour que l'installation soit sécuritaire, le plafond d'installation doit pouvoir supporter 4 fois le poids de la charge appliquée. Si tel n'est pas le cas, la surface doit être renforcée en conséquence. L'installateur doit s'assurer que la structure/surface du plafond d'installation et les chevilles d'ancrage utilisées peuvent supporter sans danger le poids de tous les équipements. Il est fortement recommandé que tous les produits montés au plafond soient installés par un professionnel.
- Ce produit ne doit pas être utilisé pour un usage autre que ceux spécifiés par Ergotron.
- Ce produit peut contenir des pièces mobiles. Veuillez l'utiliser avec prudence.
- **NE DÉPASSE JAMAIS LA CAPACITÉ DE CHARGE MAXIMALE DE CE PRODUIT.**

Contents

EN	Not included
ES	No se incluye
FR	Non inclus




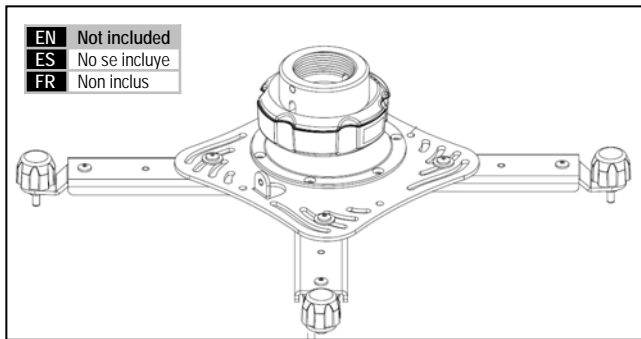
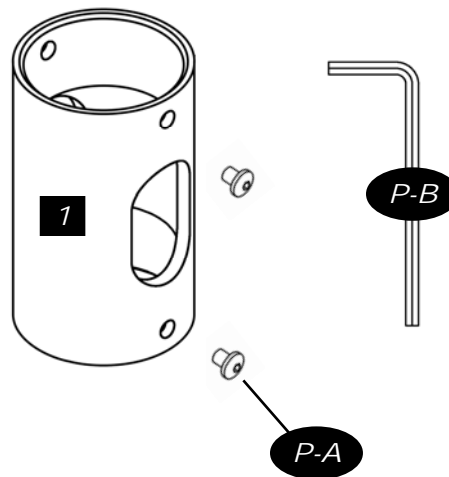

OM10351vA			
Pouch #	Part #	Qty	Description
P-A	P-A	4	1/4" x 3/8" Screw
P-B	P-B	1	M4 Allen Wrench
Contents			
Pouch #	Part #	Qty	Description
N/A	1	1	Coupler

EN	Not included
ES	No se incluye
FR	Non inclus

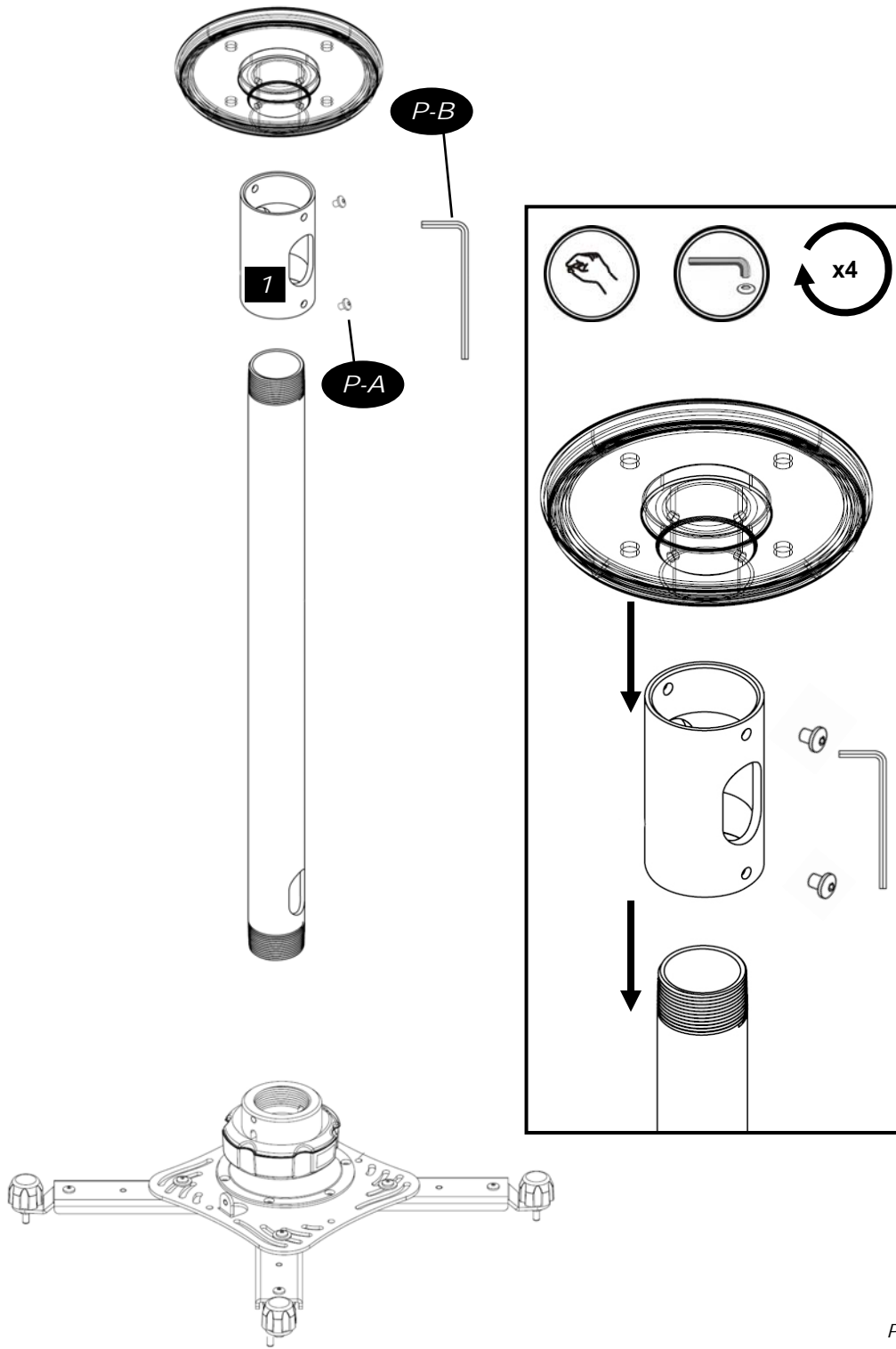
NPT PIPES

Available Sizes:

12" – 18" – 24"

Step 1



(EN) English	THANK YOU FOR PURCHASING AN Ergotron PRODUCT
(ES) Spanish	GRACIAS POR ADQUIRIR UN PRODUCTO DE Ergotron
(FR) French	MERCI D'AVOIR ACHETÉ UN PRODUIT Ergotron

For service and warranty visit www.ergotron.com
Si desea información de servicio y garantía, visite www.ergotron.com
Pour toute question concernant la garantie ou le service client, consultez www.ergotron.com
Weitere Informationen zu Service und Gewährleistung erhalten Sie unter www.ergotron.com.
Ga voor service en garantie naar www.ergotron.com
Per assistenza e la garanzia visitare www.ergotron.com
Gå in på www.ergotron.com för service och garanti
サービスおよび保証については、www.ergotron.com をご覧ください。
有关服务和保修，请访问 www.ergotron.com



Ergotron Inc.
1121 Trapp Road
Eagan, MN 55121 USA

1-800-888-8458
www.ergotron.com

All trademarks are the property of their respective companies.
Ergotron is a registered trademark of Ergotron Inc. © 2011