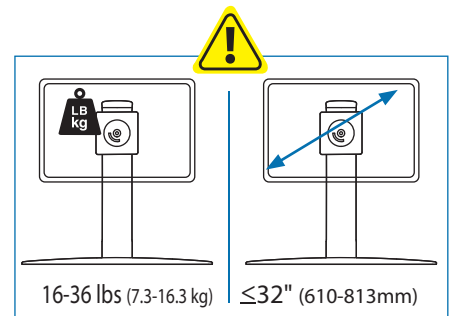
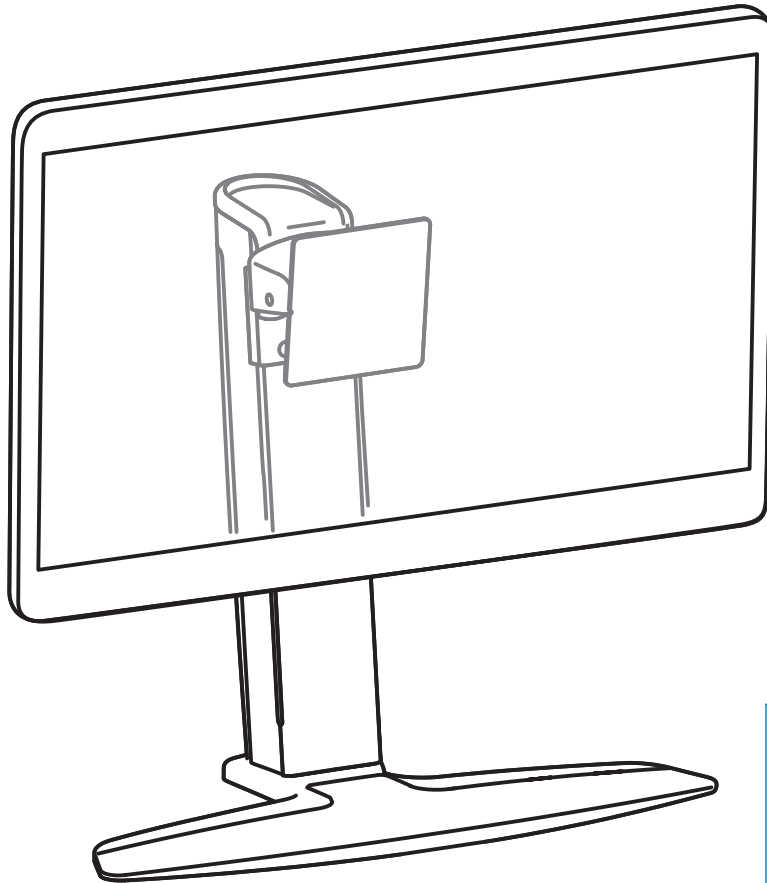
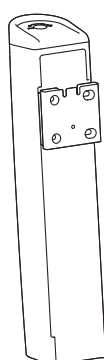
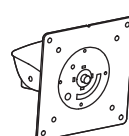
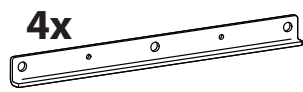







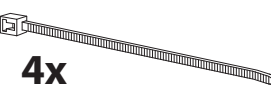
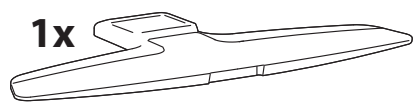
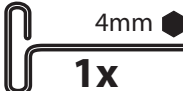
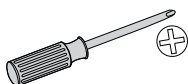


 www.ergotron.com
 USA 1-800-888-8458
 Europe +31 (0)33-45 45 600
 China 86-769-86018920



	A	B	C	D	E
1	1x 	1x 	4x 	4x  M6 x 10mm	4x  M4 x 12mm
2			8x  M4 x 6mm	1x  M5 x 8mm	6x  M6 x 14mm
3			6x  6mm	1x  M3 x 6mm	4x 
4		1x 		1x  4mm	



Set Your Workstation to Work For YOU!

Configure su estación de trabajo para que trabaje para USTED.

Ajustez votre station de travail en fonction de VOS besoins !

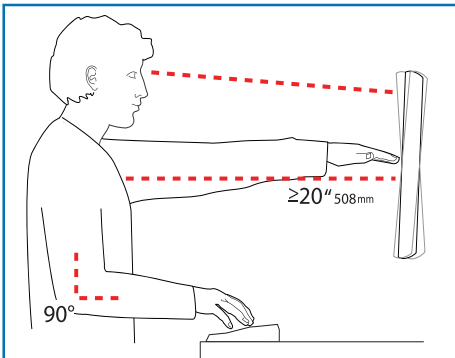
Richten Sie Ihren Arbeitsplatz so ein, dass er für SIE arbeitet!

Stel uw werkstation zo in dat het voor U werkt!

Approntare la stazione di lavoro nella posizione ergonomica ottimale.

一人ひとりにピッタリのワークステーション!

按照您自身的需要设置工作站!



Learn more about ergonomic computer use at:
Más información sobre el uso ergonómico de ordenadores:

Apprenez-en plus sur l'utilisation ergonomique d'un ordinateur sur :

Weitere Informationen zur ergonomischen Computernutzung finden Sie unter:

Leer meer over ergonomisch computergebruik op:
Per ulteriori informazioni sull'uso ergonomico del computer:

人間工学的なコンピュータの使用法については次のサイトを参照してください
想进一步了解以符合人体工程学的方式使用计算机的知识, 请访问:

www.computingcomfort.org

- Height** Position top of screen slightly below eye level.
Position keyboard at about elbow height with wrists flat.
- Distance** Position screen an arm's length from face—at least 20" (508mm).
Position keyboard close enough to create a 90° angle in elbow.
- Angle** Tilt screen to eliminate glare.
Tilt the keyboard back 10° so that your wrists remain flat.

To Reduce Fatigue

Breathe - Breathe deeply through your nose.

Blink - Blink often to avoid dry eyes.

Break - 2 to 3 minutes every 20 minutes

• 15 to 20 minutes every 2 hours.

- Altura** Coloque el borde superior de la pantalla ligeramente por debajo de la altura de sus ojos.
Coloque el teclado aproximadamente a la altura de los codos con las muñecas planas.
- Distancia** Coloque la pantalla a una distancia de un brazo desde la cara, esto es, unos 50 cm (20 pulgadas).
Coloque el teclado lo suficientemente cerca para que el codo forme un ángulo de 90°.
- Ángulo** Incline la pantalla para eliminar los reflejos.
Incline el teclado 10° hacia atrás para que las muñecas sigan en posición plana.

Para reducir la fatiga

Respirar - Respire hondo por la nariz.

Parpadear - Parpadee a menudo para que no se sequen los ojos.

Descansar • 2 o 3 minutos cada 20 minutos

• 15 o 20 minutos cada 2 horas.

- Hauteur** Positionnez l'écran du haut légèrement en dessous du niveau du regard.
Positionnez le clavier à peu près à la même hauteur que vos coudes, pour que vos poignets soient à plat.
- Distance** Positionnez l'écran à un bras de distance de votre visage, à au moins 508 mm (20 pouces).
Positionnez le clavier assez près pour que vos coudes forment un angle de 90°.
- Angle** Inclinez l'écran pour ne pas être ébloui.
Inclinez le clavier vers l'arrière de 10° pour que vos poignets soient à plat.

Pour réduire la fatigue

Respirez - Respirez profondément par votre nez.

Clignez des yeux - Clignez souvent des yeux pour ne pas avoir les yeux secs.

Faites des pauses • 2 à 3 minutes toutes les 20 minutes

• 15 à 20 minutes toutes les 2 heures.

- Höhe** Positionieren Sie die obere Kante des Bildschirms knapp unter Augenhöhe.
Positionieren Sie die Tastatur bei flach aufgelegten Handgelenken auf Ellenbogenhöhe.
- Abstand** Positionieren Sie den Bildschirm mindestens eine Armlänge (50 cm) von Ihrem Gesicht entfernt.
Positionieren Sie die Tastatur nahe genug, um einen Ellenbogenwinkel von 90° zu ermöglichen.
- Winkel** Neigen Sie den Bildschirm so, dass ein Spiegeleffekt vermieden wird.
Neigen Sie die Tastatur um 10° nach hinten, sodass Ihre Handgelenke flach aufliegen.

Vermeiden von Ermüdungserscheinungen

Atmen - Atmen Sie tief durch die Nase ein und aus.

Blinzeln - Blinzeln Sie so oft wie möglich, um trockene Augen zu vermeiden.

Pausen • Machen Sie alle 20 Minuten eine Pause von 2-3 Minuten

• Machen Sie alle 2 Stunden eine Pause von 15-20 Minuten.

- Hoogte** Zet de bovenkant van het scherm iets boven ooghoogte.
Plaats het toetsenbord op ongeveer ellebooghoogte met de polsen plat.
- Afstand** Plaats het scherm op een armlengte van uw gezicht — op ten minste 508 mm (20 in).
Zet uw toetsenbord zo dichtbij dat u een hoek van 90° in de ellebogen hebt.
- Hoek** Kantel het scherm om weerspiegeling te elimineren.
Kantel het toetsenbord 10° naar achteren, zodat uw polsen plat blijven liggen.

Om vermoeidheid te verminderen

Ademen - Adem diep door uw neus in en uit.

Knipperen - Knipper regelmatig om droge ogen te vermijden.

Pauses nemen • 2 tot 3 minuten elke 20 minuten

• 15 tot 20 minuten elke 2 uur.

- Altezza** Posizionare la parte superiore dello schermo leggermente sotto il livello degli occhi.
Posizionare la tastiera circa all'altezza dei gomiti, in modo che i polsi siano piatti.
- Distanza** Posizionare lo schermo a un braccio di distanza dal viso, almeno a 20" (508 mm) di distanza.
Posizionare la tastiera affinché sia abbastanza vicina da costringere i gomiti a un angolo di 90°.
- Angolazione** Inclinare lo schermo in modo da eliminare i riflessi.
Inclinare la tastiera indietro di 10° in modo che i polsi rimangano piatti.

Per ridurre l'affaticamento

Respirazione - Respirare profondamente dal naso.

Battito delle palpebre - Battere spesso le palpebre per evitare che gli occhi si asciughino.

Pause • Fare una pausa di 2 - 3 minuti ogni 20 minuti

• Fare una pausa di 15 - 20 minuti ogni 2 ore.

- 高さ** スクリーンの上端が目よりわずかに下に来るようにします。
キーボードが、手首を水平に伸ばした状態でひじとほぼ同じ高さに来るようにします。
- 距離** スクリーンを顔から腕の長さ分（少なくとも508mm）離します。
ひじが直角になる位置にキーボードを置きます。
- 角度** 反射光をなくすようにスクリーンの角度を調整します。
キーボードを後方に 10° 傾けて、手首が水平になるようにします。

疲れを軽減する方法

呼吸 - 鼻から深く呼吸します。

まばたき - 目の乾燥を防ぐために頻繁にまばたきしてください。

休憩 • 20分ごとに2~3分

• 2時間ごとに15~20分

- 高度** 屏幕顶端的位置要稍低于视线高度。
将键盘放置在大约肘部的高度并且手腕要能放平。
- 距离** 将屏幕摆放在距离面部一臂长的位置——至少 508mm (20")。
键盘的位置要够近, 以使肘部形成直角。
- 角度** 倾斜屏幕以消除眩光。
将键盘向后倾斜 10 度, 使手腕能保持放平。

为了减轻疲劳

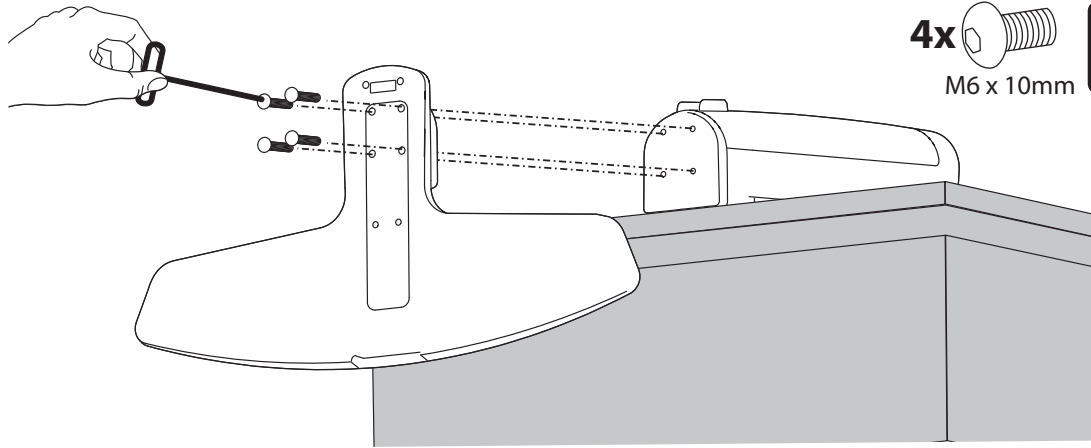
呼吸 - 通过鼻子深呼吸。

眨眼 - 经常眨眼可避免眼睛干涩。

休息 • 每隔 20 分钟休息 2 至 3 分钟

• 每隔 2 小时休息 15 至 20 分钟。

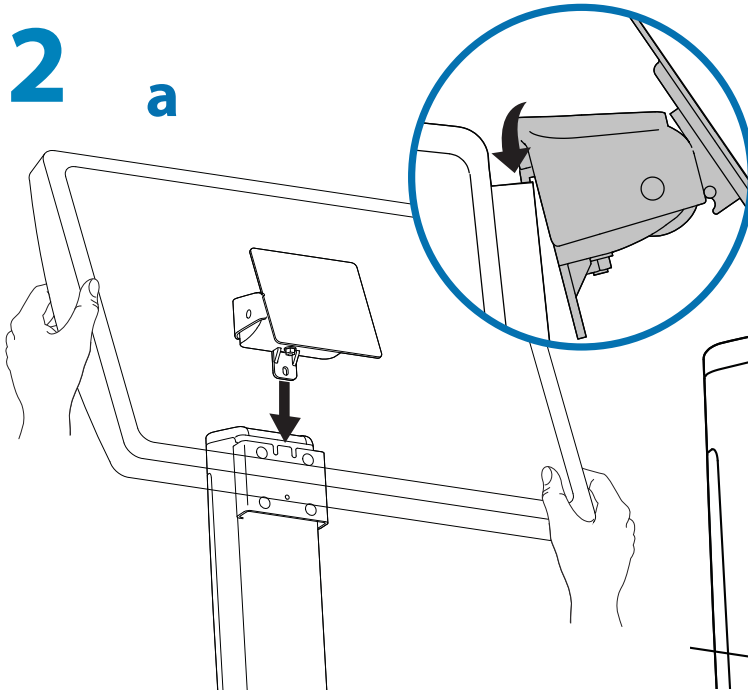
1



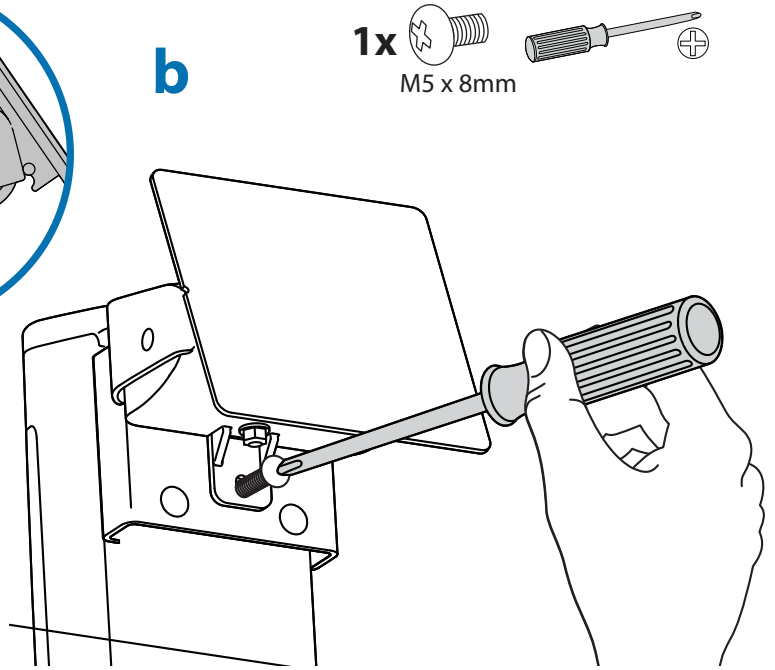
4x  4mm
M6 x 10mm

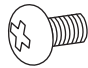
2

a

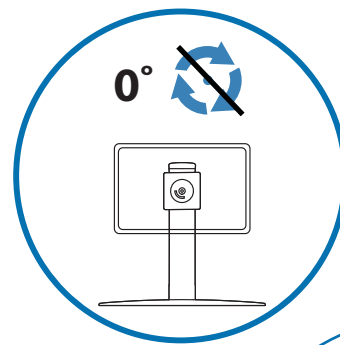
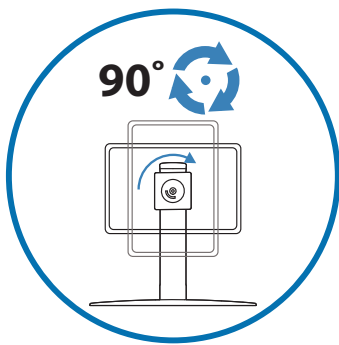


b

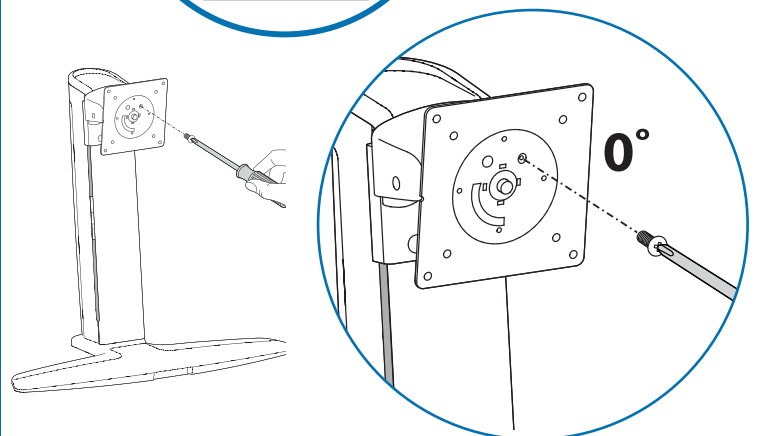
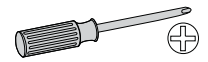


1x  M5 x 8mm

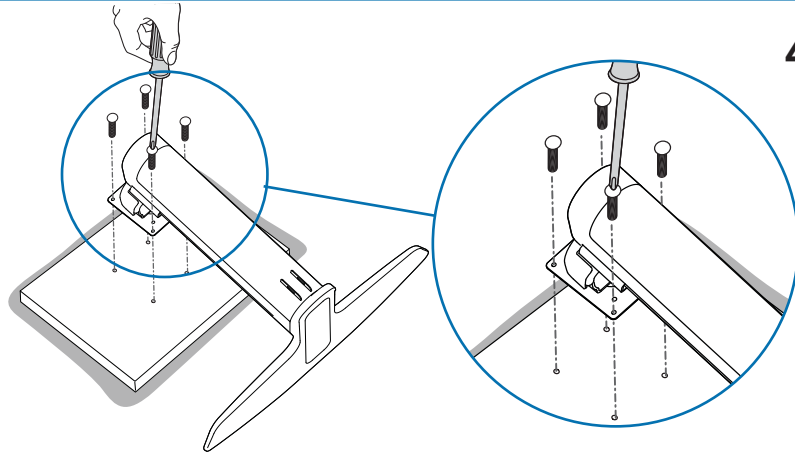
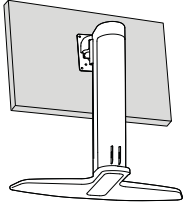
3



1x  M3 x 6mm

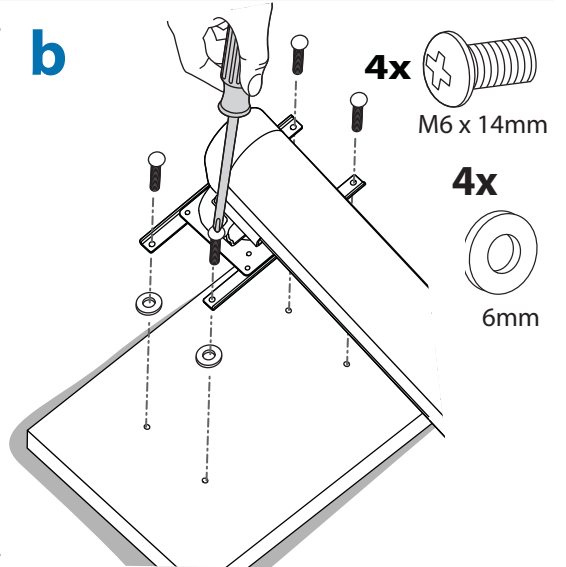
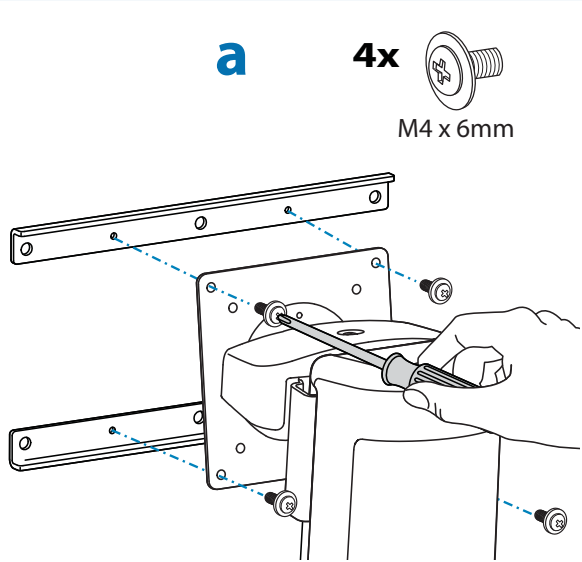
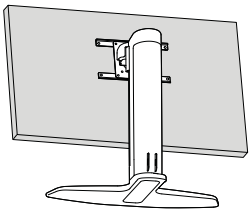


4 75x75mm
100x100mm

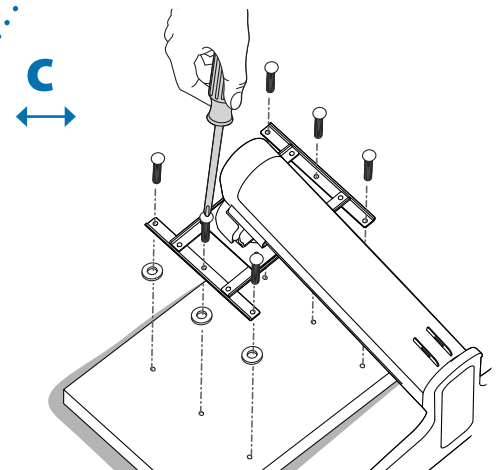
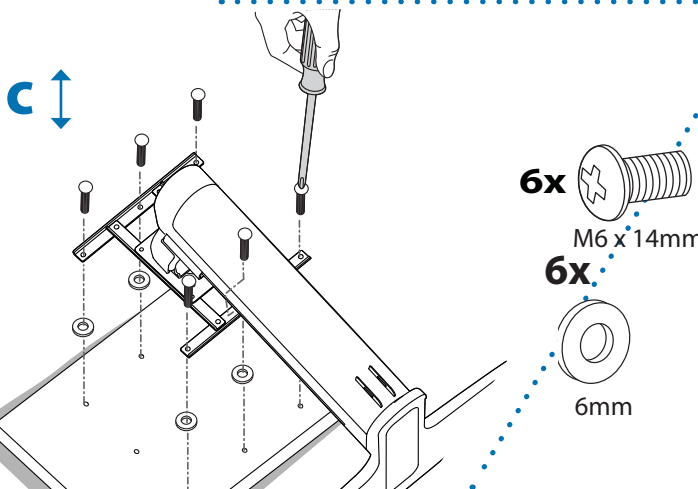
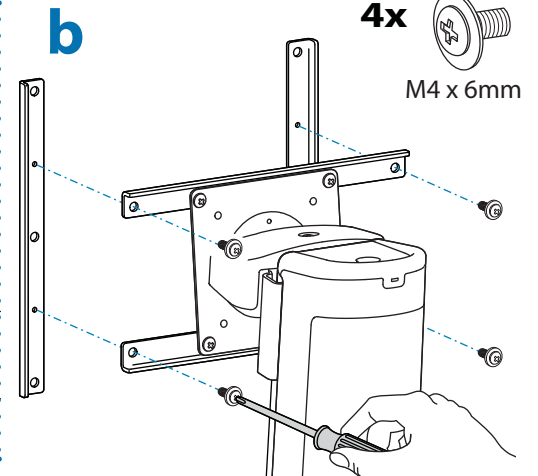
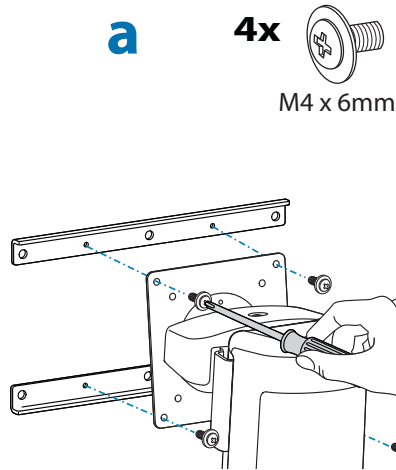
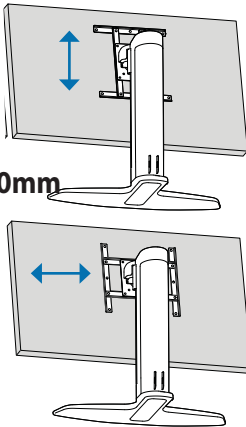


4x 
M4 x 12mm

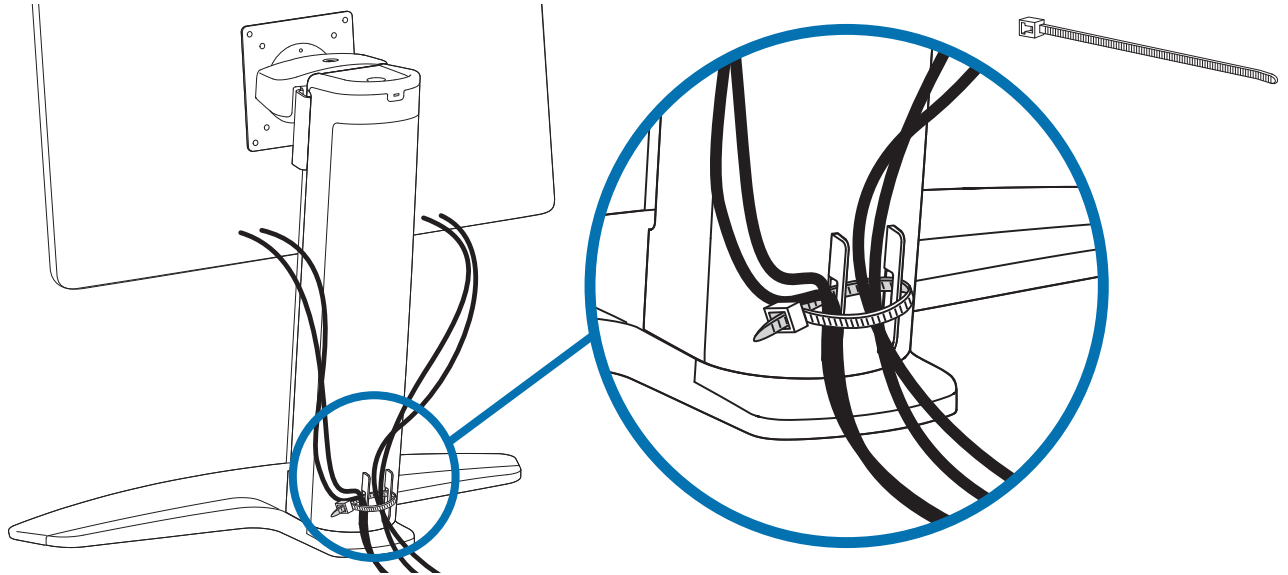
4 200x100mm



4
200x200mm



5



6

It is important that you adjust this product according to the weight of the mounted equipment as described in the following steps. Any time equipment is added or removed from this product, resulting in a change in the weight of the mounted load, you should repeat these adjustment steps to ensure safe and optimum operation.

Adjustments should move smoothly and easily through the full range of motion and stay where you set it. If adjustments are difficult and do not stay in the desired position, follow the instructions to loosen or tighten the tension to create a smooth, easy adjustment motion. Depending on your product and the adjustment, it may take several turns to notice a difference.

Es importante ajustar este producto conforme al peso del equipo montado, según se describe en los pasos siguientes. Cada vez que se agregue o quite equipo de este producto y cambie el peso de la carga montada, deberá repetir estos ajustes para garantizar un funcionamiento seguro y óptimo.

Los movimientos de ajuste deben poder realizarse de manera suave y firme dentro de la amplitud de movimiento permitida, y mantenerse donde usted los fije. Si los ajustes son abruptos o no permanecen en dicha posición, siga las instrucciones para aflojar o ajustar la tensión y suavizar así el movimiento. Dependiendo del producto y el ajuste, es posible que deba hacer varios intentos hasta poder observar la diferencia.

Il est important que vous fixiez ce produit par rapport au poids du matériel installé, comme l'indiquent les étapes suivantes. À chaque fois que vous ajoutez ou que vous retirez du matériel de ce produit, et que le poids du matériel change, répétez ces étapes d'ajustement pour garantir la sécurité et une utilisation optimale.

Les réglages doivent s'effectuer facilement et sans forcer dans toutes les positions et rester en place une fois réalisés. Si les réglages sont difficiles à effectuer et ne restent pas en position, suivez les instructions pour desserrer ou resserrer la tension afin que les mouvements soient plus aisés. Selon le produit que vous utilisez et le réglage, il faut parfois effectuer plusieurs tours de vis avant de remarquer une différence.

Es ist von Bedeutung, dass Sie dieses Produkt entsprechend dem Gewicht des installierten Geräts wie in den folgenden Schritten beschrieben anpassen. Wenn Zubehör von diesem Produkt entfernt oder dazu hinzugefügt wird, was zu einer Änderung der Last führt, sollten Sie diese Einstellungsschritte wiederholen, um einen sicheren und optimalen Betrieb zu gewährleisten.

Einstellungen sollten über den gesamten Verstellbereich gleichmäßig und leicht durchzuführen sein und an der eingestellten Position verbleiben. Lassen sich die Einstellungen nur schwer durchführen oder bleibt das Gerät nicht in der gewünschten Position, folgen Sie der Anleitung und lockern oder verstärken Sie die Spannung für eine gleichmäßige und leichte Einstellung. Je nach Produkt und Einstellung muss dies mehrmals wiederholt werden, um einen Unterschied zu merken.

Het is belangrijk dat u dit product aanpast volgens het gewicht van de gemonteerde apparatuur zoals beschreven staat in de volgende stappen. Telkens als er apparatuur toegevoegd wordt aan of verwijderd wordt van dit product, wat een verandering van het gewicht van de gemonteerde belasting tot gevolg heeft, moet u deze aanpassingsstappen herhalen om een veilige en optimale werking te garanderen.

Verplaatsingen moeten soepel en eenvoudig over het volle bewegingsbereik mogelijk zijn, en de ingestelde positie moet gehandhaafd blijven. Als aanpassingen moeilijk zijn en de gewenste positie blijft niet gehandhaafd, dan volgt u de instructies om de spanning te verminderen of vergroten om een soepele, eenvoudige aanpassing mogelijk te maken. Al naargelang uw product en de gewenste aanpassing, kunnen een paar slagen nodig zijn om verschil te merken.

È importante regolare questo prodotto in base al peso dell'attrezzatura montata, come descritto nella procedura seguente. Ogni volta che si aggiungono o si rimuovono componenti da questo prodotto, variando quindi il peso del carico fissato, ripetere questa procedura di regolazione per garantire il funzionamento ottimale e in sicurezza.

I componenti a posizione regolabile devono essere spostabili in modo regolare e agevolmente per la loro intera corsa e rimanere fermi quando li si rilasciano. Se risulta difficile regolare la posizione di un componente o questo non rimane nella posizione desiderata, seguire le istruzioni per ridurre o aumentare la tensione di bloccaggio affinché il movimento risulti agevole e facilmente regolabile. A seconda del prodotto e del tipo di regolazione, possono essere necessarie più corse prima di notare una differenza.

この製品は、取り付けた機器の重量に応じて次の手順で調整してください。この製品に機器を取り付けたり、取り外したりして重量が変わった場合は、安全かつ最適な操作を保証するために同じ手順をふたたび実行してください。

調整は可動域内でスムーズかつ簡単に動く必要があり、選定した位置にしっかり固定されなければなりません。調整の動きがごちなく、選定位置で固定されない場合は、調整がスムーズにできるよう、説明書に従って張力を増減します。お使いの製品や調整によっては、違いがはっきりするまで何回か回さなければならないこともあります。

应当依照下列各步骤中描述的所安装设备的重量来调节本产品，这一点非常重要。任何时候，增减该产品上的设备都会导致安装负载重量的变化，您应当重复这些调节步骤，以确保在最优条件下安全使用。

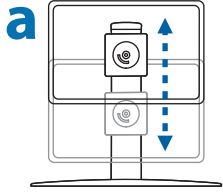
调节应当能在整个动作范围内灵活自如，并能固定在所调整的位置。如果调节困难且不能固定在想要的位置上，请遵照说明书拧松或拧紧，使调节动作灵活自如。根据您所用产品及调节方式，可能需要旋转几圈后才能注意到差别。

It is important that you adjust this product according to the weight of the mounted equipment as described in the following steps. Any time equipment is added or removed from this product, resulting in a change in the weight of the mounted load, you should repeat these adjustment steps to ensure safe and optimum operation.

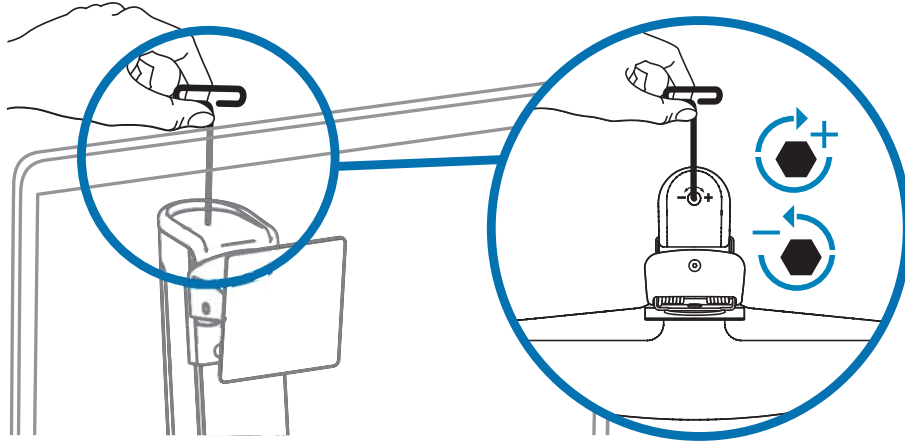
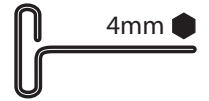
조절 장치는 전체 이동 범위에서 부드럽고 쉽게 이동할 수 있어야 하며 사용자가 지정한 위치에 유지되어야 합니다. 조절이 어렵고 원하는 위치에 고정되지 않을 경우 지침에 따라 장력을 줄이거나 높여 조절 장치가 부드럽고 쉽게 움직이게 하십시오. 제품과 조절 장치에 따라 여러 번 돌려야 차이가 느껴질 수 있습니다.

6

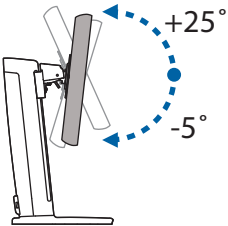
5"
(130mm)



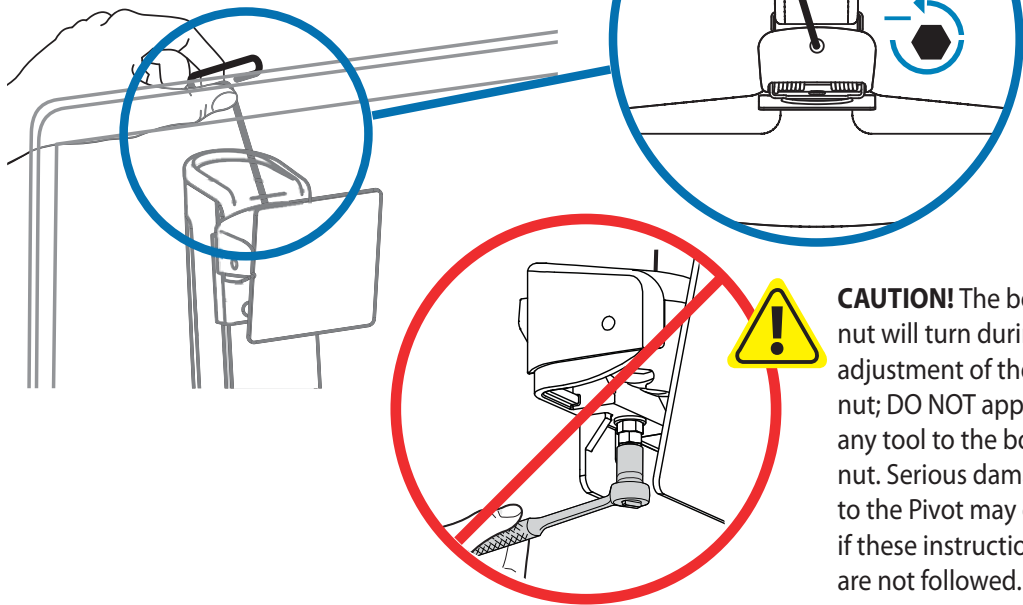
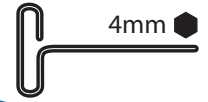
Follow these instructions to tighten or loosen tension.
 Siga estas instrucciones para ajustar o aflojar la tensión.
 Suivez ces instructions pour desserrer ou resserrer la tension.
 Befolgen Sie diese Anleitung, um die Spannung zu lockern oder zu verstärken.
 Volg deze instructies om de spanning te vergeten of te verkleinen.
 Seguire queste istruzioni per aumentare o ridurre la tensione di bloccaggio.
 圧力を増減するには次の手順に従います。
 遵照这些说明拧紧或拧松。
 다음 지침에 따라 장력을 높이거나 줄이십시오.



b



Follow these instructions to tighten or loosen tension.
 Siga estas instrucciones para ajustar o aflojar la tensión.
 Suivez ces instructions pour desserrer ou resserrer la tension.
 Befolgen Sie diese Anleitung, um die Spannung zu lockern oder zu verstärken.
 Volg deze instructies om de spanning te vergeten of te verkleinen.
 Seguire queste istruzioni per aumentare o ridurre la tensione di bloccaggio.
 圧力を増減するには次の手順に従います。
 遵照这些说明拧紧或拧松。
 다음 지침에 따라 장력을 높이거나 줄이십시오.



CAUTION! The bottom nut will turn during adjustment of the top nut; DO NOT apply any tool to the bottom nut. Serious damage to the Pivot may occur if these instructions are not followed.



© 2010 Ergotron, Inc.
All rights reserved.

While Ergotron, Inc. makes every effort to provide accurate and complete information on the installation and use of its products, it will not be held liable for any editorial errors or omissions (including those made in the process of translation from English to another language), or for incidental, special or consequential damages of any nature resulting from furnishing this instruction and performance of equipment in connection with this instruction. Ergotron, Inc. reserves the right to make changes in the product design and/or product documentation without notification to its users. For the most current product information, or to know if this document is available in languages other than those herein, please contact Ergotron. No part of this publication may be reproduced, stored in a retrieval system, or transmitted in any form or by any means, electronic, mechanical, photocopying, recording or otherwise without the prior written consent of Ergotron, Inc., 1181 Trapp Road, Eagan, Minnesota, 55121, USA Patents Pending and Patented U.S. & Foreign. Ergotron is a registered trademark of Ergotron, Inc.

Americas Sales and Corporate Headquarters

St. Paul, MN USA
 (800) 888-8458
 +1-651-681-7600
 www.ergotron.com
 sales@ergotron.com

EMEA Sales

Amersfoort, The Netherlands
 +31 33 45 45 600
 www.ergotron.com
 info.eu@ergotron.com

APAC Sales

Tokyo, Japan
 www.ergotron.com
 apaccustomerservice@ergotron.com

Worldwide OEM Sales

www.ergotron.com
 info.oem@ergotron.com

Ergotron Limited Warranty

Ergotron warrants that its products will remain free of defects in material and workmanship for five (5) years. All subject to the exceptions, exclusions and limitations as set forth below.

Exceptions to this warranty include:

- Three (3)-year warranty on all Neo-Flex™ by Ergotron products
- StyleLink Carts

- Two (2)-year warranty on all power supply components by Ergotron
- Battery carries an up to one (1)-year performance warranty (see Limitations below) and six (6)-month warranty against manufacturer's defects. Note: In EU, the warranty against manufacturer's defects is two (2)-years.
- One (1)-year warranty on all electronic non-power supply components (excludes AA batteries)

- OEM products resold by Ergotron are warranted by the respective manufacturer
- Product that is refurbished by Ergotron and sold by Ergotron carries a 90-day warranty
- Thirty (30)-day warranty on all service programs
- Ergotron warranties are nontransferable

Exclusive Remedy: If any Ergotron equipment is or becomes defective in material or workmanship during the warranty period, Ergotron will determine with the customer if the product defect is covered under warranty. Ergotron, at its sole discretion, may replace or repair the unit determined to be under warranty at a designated Ergotron location or at the customer location. The purchaser must get pre-approved authorization to return product to Ergotron. The Purchaser must contact Ergotron to obtain an RMA (Return Material Authorization) number. Ergotron will promptly repair or replace the item and ship to Purchaser at no charge to the Purchaser. Performance of repair or replacement does not renew or extend the warranty period.

THIS REMEDY IS THE EXCLUSIVE REMEDY FOR BREACH OF WARRANTY AS TO THE EQUIPMENT, except in respect to personal injury. Purchaser shall give Ergotron immediate written notice of any personal injury resulting from use of Ergotron equipment.

Exclusions and Limitations: Ergotron disclaims liability for injuries or losses caused by or associated with installation or use of its equipment in any manner other than in strict conformance with the instructions set forth in its installation manuals, supplemental assembly and installation instruction sheets, technical bulletins or product literature, or by equipment that has been altered, damaged or misused.

Warranty on fully charged batteries left in an unused state for more than three (3) consecutive months is automatically void. Warranty on fully discharged batteries left in an unused state for more than three (3) consecutive days is automatically void.

Two (2)-year warranty on all power supply components by Ergotron; battery carries a 90 day performance warranty and six (6) month warranty against manufacturer's defects. Performance warranty is extended to 1 year on the battery providing:

- StyleLink software is installed and it shows compliance with exclusions and limitations
- Battery is not discharged below 25% capacity more than 25 times
- Battery is fully recharged at least once every 36 hours

Purchaser has not relied upon any Ergotron disclaims any and all warranties other than the expressed warranty stated above, subject to the exclusions and limitations provided herein. Ergotron disclaims all other warranties, expressed or implied, including but not limited to the warranties of merchantability and fitness for a particular purpose. Ergotron further disclaims liability to purchaser and all others for all consequential, incidental and special damages caused by or in connection with the products, their use or misuse, and their performance or nonperformance.

Ergotron Política de garantía

Ergotron garantiza que sus productos están libres de defectos de material y mano de obra por el término de cinco (5) años. Todo sujeto a las excepciones, exclusiones y limitaciones estipuladas más abajo.

Las excepciones de esta garantía incluyen:

- Tres (3) años de garantía sobre todos los productos Neo-Flex™ de Ergotron.
- Dos (2) años de garantía para todos los componentes de la fuente de alimentación de Ergotron; la batería tiene hasta un (1) año de garantía de funcionamiento y seis (6) meses de garantía por defectos de fabricación.
- Nota: En la UE, la garantía por defectos de fabricación es de dos (2) años.
- Los productos OEM revendidos por Ergotron están garantizados por el fabricante respectivo.
- Los productos restaurados por Ergotron tienen una garantía de 90 días.
- Las garantías Ergotron no son transferibles

Recurso exclusivo: Si algún equipo Ergotron presenta o llegara a presentar defectos de material o mano de obra durante el período de garantía, Ergotron determinará con el cliente si el defecto del producto está cubierto por la garantía. Ergotron, a su exclusiva decisión, podrá reemplazar o reparar la unidad respectiva de la cual determinó que se encuentra en garantía, en un lugar designado por Ergotron o en el domicilio del cliente. El comprador debe obtener una autorización antes de devolver el producto a Ergotron. El Comprador debe contactar con Ergotron para obtener un número de RMA (Autorización de devolución de material). Ergotron reparará o reemplazará inmediatamente el producto y lo enviará al comprador sin cargo. La reparación o el reemplazo del producto no renueva ni extiende el período de la garantía.

ESTE RECURSO CONSTITUYE EL ÚNICO RECURSO DE QUE DISPONE EL COMPRADOR POR INCUMPLIMIENTO DE LA GARANTÍA CON RESPECTO AL EQUIPO, salvo en lo que respecta lesion personal. El comprador notificará de inmediato y por escrito a Ergotron acerca de cualquier lesión personal resultante del uso de los equipos Ergotron.

Exclusiones y limitaciones: Ergotron desconoce responsabilidad por lesiones o pérdidas causadas por, o vinculadas con, la instalación o uso de su equipo de cualquier manera que no sea estrictamente conforme con las instrucciones impresas o sus manuales de instalación, prospectos complementarios con instrucciones de montaje e instalación, boletines técnicos o literatura de productos o por equipos que han sido alterados, dañados o mal utilizados.

La garantía sobre baterías totalmente cargadas que no han sido dejadas sin usar durante más de tres (3) meses consecutivos se invalidará automáticamente. La garantía sobre baterías totalmente descargadas que han sido dejadas sin usar durante más de tres (3) meses consecutivos se invalidará automáticamente.

Dos (2) años de garantía para todos los componentes de alimentación eléctrica por Ergotron; el funcionamiento de la batería tiene una garantía de 90 días y una garantía de hasta (2) años contra defectos de fabricación. La garantía de funcionamiento en la batería puede extenderse hasta 1 año después de que Ergotron evalúe y autorice las pruebas presentadas por el cliente de que la batería ha recibido cuidado adecuado. Cuidado adecuado significa utilizar el software StyleLink para mostrar que la batería no fue descargada a menos de 25% de la capacidad restante más de 25 veces en la vida de la batería, y que fue recargada al menos cada 36 horas.

El comprador no se ha basado en, y Ergótron desconoce, cualquier y toda garantía que no sea la garantía expresa antes indicada, sujeto a las exclusiones y limitaciones aquí previstas. Ergotron desconoce todas las demás garantías, expresas o implícitas, incluyendo, entre otras, las garantías de comerciabilidad y aptitud para un fin determinado. Ergotron asimismo desconoce responsabilidad frente al comprador y toda otra persona por todos los daños emergentes, incidentales y especiales causados por, o relacionados con, los productos, su uso o mal uso y el funcionamiento o no funcionamiento de los mismos.

Ergotron Politique de garantie

Ergotron garantit que ses produits sont libres de défauts dans le matériel ou la main d'oeuvre pendant cinq (5) ans. Cette garantie est conforme aux exceptions, exclusions et limitations établies ci-dessous.

Les exceptions à cette garantie incluent :

- Garantie de trois (3) ans sur tout Neo-Flex™ par les produits Ergotron.
- Deux (2) ans de garantie sur tous les composants d'alimentation d'Ergotron ; la batterie possède une garantie de rendement allant jusqu'à un (1) an (voir Limitations ci-dessous) et une garantie contre les défauts de fabrication de six (6) mois.

- Remarque : pour l'UE, la garantie contre les défauts de fabrication est de deux (2) ans.
- Les produits OEM revendus par Ergotron sont garantis par leur fabricant respectif.
- Les produits reconditionnés et revendus par Ergotron bénéficient d'une garantie de 90 jours.
- Les garanties Ergotron ne sont pas transférables.

Recours exclusif : Si une pièce d'équipement Ergotron est ou devient défectueuse dans le matériel ou la main d'oeuvre pendant la période de garantie, Ergotron déterminera avec le client si le défaut du produit est inclu dans cette garantie. Ergotron, à son gré, peut remplacer ou réparer l'unité spécifique sous garantie dans les installations d'Ergotron ou chez le client. L'acheteur doit obtenir une autorisation pré-approuvée pour retourner le produit à Ergotron. L'acheteur doit contacter Ergotron pour obtenir un numéro d'autorisation de retour de matériel. Ergotron réparera ou remplacera rapidement la pièce et la délivrera à l'acheteur sans frais pour l'acheteur. L'adite performance de la réparation ou le dit remplacement ne renouvelle ni étend la période de la garantie.

CE RECOURS EST LE SEUL RECOURS POUR RUPTURE DE CONTRAT PAR RAPPORT À L'ÉQUIPEMENT, sauf le cas des lésions personnelles. L'acheteur doit Ergotron une notice écrite immédiate de toute lésion personnelle résultant de l'utilisation de l'équipement Ergotron.

Exclusions et limitations : Ergotron dénie toute responsabilité pour des lésions ou des pertes causées par ou liées à l'installation ou à l'utilisation de son équipement d'une manière différente de la conforme aux instructions établies dans ses manuels d'installation, l'assemblage supplémentaire et les Feuilles d'instruction de l'Installation, les bulletins techniques ou la publicité du produit ou causées par l'équipement alteré, endommagé ou mal utilisé.

La garantie de batteries à pleine charge et baises inutilisées durant plus de trois (3) mois consécutifs s'annule automatiquement. La garantie de batteries complètement déchargées et baises inutilisées durant plus de trois (3) jours consécutifs s'annule automatiquement.

Ergotron offre une garantie de deux (2) ans sur tous les composants du système d'alimentation; la batterie bénéficie d'une garantie de performance optimale de 90 jours et d'une garantie de deux (2) ans contre les défauts de fabrication. La garantie de performance optimale de la batterie peut être étendue jusqu'à un (1) an si l'utilisateur est en mesure de fournir à Ergotron la preuve d'une gestion appropiée (pour évaluer et accord final de la prise sous garantie). Est considérée comme gestion appropiée l'utilisation du logiciel StyleLink prouvant que la batterie n'a pas été déchargée plus de 25 fois à plus de 25% de sa capacité et qu'elle a été régulièrement et complètement rechargée au minimum tous les 36 heures.

L'acheteur n'a pas compté sur et Ergotron dénie toute garantie différente de celle établie ci-dessus, assujétie aux exclusions et limitations y décrites. Ergotron dénie toute garantie différente, expresse ou tacite, notamment les garanties de qualité marchande et de conformité à un emploi. Ergotron dénie aussi toute responsabilité envers l'acheteur et tous les autres dommages directs ou indirects causés par ou en rapport avec les produits, leur utilisation ou mauvaise utilisation et leur performance ou non-performance.

Ergotron Garantierichtlinien

Ergotron gewährt eine Produktgarantie von fünf (5) Jahren auf Fehlerfreiheit bei Material und Verarbeitung. Alle Ausnahmen und Beschränkungen dieser Garantie werden unten beschrieben.

Ausnahmen dieser Garantie beinhalten:

- Drei (3)-jährige Garantie auf alle Neo-Flex™-Produkte von Ergotron
- Ergotron gewährt eine Garantie von zwei (2) Jahren auf alle Netzteilkomponenten. Für den Akku gilt eine Leistungsgarantie von einem (1) Jahr (siehe Einschränkungen unten) und eine Garantie von sechs (6) Monaten auf Herstellergarantien.

Hinweis: Innerhalb der EU wird eine Garantie von zwei (2) Jahren auf Herstellungslängel gewährt.

- OEM-Produkte, für die Ergotron als Wiederverkäufer aufruft, unterliegen den Garantiebestimmungen der jeweiligen Hersteller
- Artikel, die seitens Ergotron nicht eingesetzt und anschließend verkauft werden haben eine Garantie von 90 Tagen
- Ergotron Garantien sind nicht übertragbar

Ausschlussrecht: Wenn ein Gerät von Ergotron während der Produktperiode Fehler im Material oder der Fertigung aufweist, stellt Ergotron mit dem Kunden zusammen fest, ob der Produktfehler von der Garantieleistung gedeckt wird. Ergotron kann nach eigenem Ermessen das unter Garantie befindliche Gerät an einem festgelegten Ergotron-Standort oder vor Ort beim Kunden ersetzen oder reparieren. Der Käufer muss eine Vorautorisierung einholen, um das Produkt an Ergotron zurückzuschicken zu können. Der Käufer muss sich mit Ergotron in Verbindung setzen, um eine RMA-Nummer (Autorisierungsnummer zur Rücksendung von Waren) zu erhalten. Ergotron wird daraufhin das Gerät umgehend reparieren oder ersetzen und kostenfrei an den Käufer zurücksenden. Eine Reparatur oder ein Austausch erneuert oder verlängert die Garantiedauer nicht.

BEIDEMER RECHTMITTEL HANDELT ES SICH UM DAS EXKLUSSIVE RECHTSMITTEL BEI GARANTIEVERLETZUNGEN AN DEN GERÄTEN, außer im Fall von Personenschaden. Der Käufer unterliegt Ergotron unverzüglich in schriftlicher Form von Personenschäden jeglicher Art, die durch den Umgang mit Ergotron-Produkten hervorgerufen wurden.

Ausnahmen und Einschränkungen: Ergotron lehnt die Haftung bei Personenschäden oder Verlusten ab, die durch unschmeßbaren Einbau oder Gebrauch der Geräte oder durch veränderte, beschädigte oder missbrauchte Geräte hervorgerufen wurden. Der sachgemäße Gebrauch wird in den Installationshandbüchern, der zusätzlichen Montageanleitung, Ergänzungsanweisungen zur Installation, Technischen Berichte oder Produktliteratur beschrieben. Die Garantie auf voll aufgeladene Batterien, die länger als drei (3) aufeinander folgende Monate nicht benutzt werden, erlischt automatisch. Die Garantie auf voll aufgeladene Batterien, die länger als drei (3) aufeinander folgende Monate nicht benutzt werden, erlischt automatisch.

Ergotron gewährt eine Garantie von zwei (2) Jahren auf alle Netzteilkomponenten; die Batterie hat eine neuuz (90) Tage Leistungsgarantie und eine zwei (2) Jahre Garantie auf Materialfehler. Die Leistungsgarantie der Batterie verlängert sich um bis zu einem (1) Jahr, wenn der Kunde eine sachgemäße Behandlung der Komponenten gegenüber Ergotron nachweisen kann. Eine sachgemäße Behandlung der Komponenten erfordert den Einsatz der StyleLink Software, um prüfen zu können, dass die Batteriekapazität nicht mehr als 25 mal unter 25% gesunken ist und mindestens alle 36 Stunden auf volle Kapazität aufgeladen wurde.

Der Käufer kann keine weiteren Garantieleistungen, die hiermit als Ausnahmen und Einschränkungen festgelegt wurde, einfordern und Ergotron lehnt jegliche Garantieleistung außer der oben festgelegten ab. Ergotron lehnt jegliche weitere explizite oder implizite Garantieleistungen ab. Dies umfasst Mängelwahrnehmung und Gebrauchstauglichkeit für einen bestimmten Zweck. Darüber hinaus lehnt Ergotron eine Haftung gegenüber dem Käufer und allen anderen Parteien für alle nachfolgenden, zugehörigen und speziellen Schäden ab, die durch die Produkte oder in Verbindung mit den Produkten, einem Missbrauch der Produkte und ihrer Leistung oder Nicht-Lieferung verursacht wurden.

Ergotron Garantiebepalngen

Ergotron garandeert dat haar producten vrij zullen zijn van fabricagefouten gedurende vijf (5) jaar. Uitgezonderd hiervan zijn de bepalingen zoals hier beneden vermeld.
Uitonderlijke bepalingen in de garantie zijn:
•Drie (3) jaar garantie op alle Neo-Flex™ producten van Ergotron
•Ergotron geeft een garantie van twee (2) jaar op alle voedingsonderdelen; de batterijen hebben een werkingsgarantie van één (1) jaar (zie onderstaande bepalingen) en een garantie van zes (6) maanden tegen productiefouten.
Opmerking: In de EU bedraagt de garantie tegen productiefouten twee (2) jaar.
•Garantie op OEM producten wederoverkocht door Ergotron wordt gegeven en uitgevoerd door de oorspronkelijke fabrikant.
•Nieuw producten die zijn geprepareerd door Ergotron en verkocht door Ergotron geldt een garantie van 90 dagen.
Exclusieve remedie: Ergotron garandeert dat het product defect is of wordt als gevolg van materiaal- of fabricagefouten gedurende de garantieperiode, zal de Koper het product retourneren aan Ergotron met een schriftelijke beschrijving van het defect. Ergotron zal hetstond het product repareren daniel vervangen en opsturen naar de Koper zonder verdere kosten voor de Koper. Het feit van reparatie of vervingang van het product leidt niet tot hernieuwing of verlenging van de garantieperiode.
DEZE REMEDIE IS ALLEEN VAN TOEPASSING OP GARANTIE MET BETREKKING TOT HET FYSIEKE PRODUCT, behalve ingeval van persoonlijk letsel. Koper zal Ergotron direct schriftelij inlichten over persoonlijk letsel dat ontstaan is als direct gevolg van het gebruik van Ergotron producten.
Uitonderingen en beperkingen: Ergotron aanvaardt geen aansprakelijkheid ten aanzien van persoonlijk letsel of schade veroorzaakt door onoordeelkundige installatie of gebruik van haar producten of voor zeet installatie of gebruik afwijkt van wat beschreven is in de installatiehandleiding, toevoegingen aan de handleiding, technische bulletins of productdocumentatie of door installatie of gebruik van apparatuur wat is veranderd, beschadigd of op verkeerde wijze is gebruikt.

Garantie op volledig opgeladen accu's die langer dan drie (3) aaneengesloten maanden niet zijn gebruikt is automatisch vervallen. Garantie op volledig ontladen accu's die langer dan drie (3) aaneengesloten dagen niet zijn gebruikt is automatisch vervallen

Dos (2) jaar garantie op alle voedingsonderdelen van Ergotron; de batterijen hebben een werkingsgarantie van 90 dagen en een garantie van twee (2) jaar op productiefouten. De werkingsgarantie op de batteri kan verlengd worden tot één (1) jaar, als de klant bewijst van juist gebruik van de batterij teer evaluatie en definitieve goedkeuring kan verstrekken. Juist gebruik van de batterij wordt gedefinieerd als het gebruiken van de StyleLink software om aan te tonen dat de batterij niet meer dan 25 keer gedurende de levensloop van de batterij tot onder de 25% is ontladen, en ten minste elke 36 uur volledig is opgeladen.

Koper doet geen beroep op en Ergotron aanvaardt geen enkele aanspraak on de garantie anders dan de hierboven beschreven garantiebepalingen, voor zover de uitzonderingen en beperkingen hier niet op van toepassing zijn. Ergotron aanvaardt verder geen aansprakelijkheid jegens de Koper ten aanzien van gewoely-, indirecte, of andere vormen van schade veroorzaakt door of met betrekking tot de producten, het gebruik of onoordeelkundig gebruik, of correcte of incorrecte werking.

Ergotron Garantia

Ergotron garantisce che i propri prodotti saranno privi di difetti di materiale e fabbricazione per cinque (5) anni. Tutti i prodotti sono da intendersi subordinati alle eccezioni, esclusioni e limitazioni specificate di seguito.

Eccezioni alla presente garanzia:

- Garanzia di tre (3) anni su tutti i prodotti Neo-Flex™ da parte di Ergotron
- Garanzia di 2 (due) anni su tutti i componenti del sistema di alimentazione fabbricati da Ergotron; la batteria è garantita sino a 1 anno per quanto riguarda le prestazioni (vedi Limitazioni, sotto) e per 6 (sei) mesi contro difetti di produzione. Nota: nell'Unione Europea, la garanzia contro i difetti di produzione è di 2 (due) anni.
- I prodotti OEM rivenduti da Ergotron sono garantiti dal rispettivo produttore.
- I prodotti ricondizionati da Ergotron hanno una garanzia di 90 giorni.
- Le garanzie di Ergotron non sono trasferibili.

Rimedio esclusivo: nel caso in cui un prodotto Ergotron sia o risulti difettoso nel materiale e nella fabbricazione nel periodo coperto dalla garanzia, Ergotron valuterà con il cliente se il difetto del prodotto è coperto dalla garanzia. Ergotron, a sua insindacabile discrezione, può sostituire o riparare l'articolo in garanzia presso un rivenditore Ergotron specifico o presso la sede del cliente. Quest'ultimo è tenuto a richiedere l'autorizzazione preventiva prima di restituire il prodotto a Ergotron, e a specificare il codice RMA (Autorizzazione sostituzione materiale) ottenuto. Ergotron riparerà o sostituirà tempestivamente l'articolo e lo respanderà all'Acquirente a propria spese. L'esecuzione di attività di riparazione o sostituzione non implica il rinnovo o l'estensione del periodo di garanzia.

IL PRESENTE RIMEDIO È DA INTENDERSI COME RIMEDIO ESCLUSIVO A COPERTURA DELLA GARANZIA DELLE APPARECCHIATURE, ad eccezione di quanto previsto in relazione agli infurtini personali. L'Acquirente comunicherà immediatamente per iscritto a Ergotron eventuali lesioni personali che dovessero risultare dall'utilizzo di un apparecchiatura Ergotron.

Esclusioni e limitazioni: Ergotron si solleva da qualsiasi responsabilità in merito a lesioni o perdite causate o associate all'installazione o utilizzo delle proprie apparecchiature in qualsivoglia modalità non strettamente conforme alle istruzioni specificate nei manuali di installazione, schede di istruzioni supplementari di assemblaggio e installazione, bollettini tecnici o documentazione del prodotto o da parte di apparecchiature che risultino alterate, danneggiate o utilizzate in modo improprio.

La garanzia sulle batterie è automaticamente invalidata, se queste, completamente cariche, vengono lasciate inutilizzate per più di tre (3) mesi consecutivi. La garanzia sulle batterie è automaticamente invalidata se queste, completamente scariche, vengono lasciate inutilizzate per più di tre (3) giorni consecutivi.

Garanzia di due (2) anni su tutti i componenti del sistema di alimentazione da parte di Ergotron; la batteria è dotata di una garanzia di 90 giorni sulle prestazioni della batteria e una garanzia di due (2) anni sui difetti del produttore. La garanzia sulle prestazioni della batteria può essere estesa ad un anno se il cliente fornisce ad Ergotron la prova di aver usato la batteria nel modo adeguato. Per la prova del suo adeguato della batteria si intende l'utilizzo di StyleLink software che indicherà che la batteria non è stata scaricata al di sotto di 25% di carica minima per più di 25 volte durante il suo ciclo di vita, ed inoltre, che la batteria era stata tolta ricaricata come minimo ogni 36 ore.

L'Acquirente non può rivendicare ed Ergotron si solleva da qualsiasi e da tutte le garanzie ad eccezione dell'esplicita garanzia di cui sopra, subordinatamente alle esclusioni e limitazioni ivi specificate. Ergotron si onsera da tutte le altre garanzie, implicite o esplicite, comprese, a meno titolo esemplificativo, le garanzie di commerciabilità e idoneità per scopi specifici. Ergotron si solleva altresì da qualsiasi responsabilità nei confronti dell'Acquirente e di tutti i danni consequenziali, incidentali e speciali causati o correlati ai prodotti, al relativo utilizzo o abuso e alle relative prestazioni o mancante prestazioni.

エルゴトロン保証方針

エルゴトロンでは素材、性能上欠陥のない製品 に対して5(五)年間保証します。例、故障、および制限事項は次のように定められています。PDFをダウンロード 当保証の例外事項は次のとおりです。

エルゴトロン製品のおすべての Neo-Flex™については3(三)年間保証 エルゴトロン製品のおすべての電源構成部品については2年間保証 /バッテリーについては、1年間の性能保証 (下記の制限を参照してください)。製造側の不具合 については6ヶ月の不具合が付けられています。

注:EUでは、製造側の不具合に対する保証は2年間です。
• エルゴトロンが販売するOEM製品には、それぞれの製造メーカーによって保証 されています。

- エルゴトロンが修繕を施し、エルゴトロン/自らが販売する製品には90日間の保 証が付けられています。
- エルゴトロンへの保証は譲渡することはできません。

排他的法的救済: 保済期間中に、エルゴトロン製の機器に素材や製造上の欠陥が ある場合、あるいは欠陥が生じた場合、製品の欠陥が保証対象であるかどうか、 エルゴトロンが顧客と相争の上判断します。エルゴトロンは決定権をもち、 保証対象である上判断された機器を、指定されたエルゴトロン所在地または顧客 の所在地において交換または修理します。エルゴトロンに返送する場合、購入者 は事前承認を得る必要があります。購入者はエルゴトロンにのみ合意、RMA (返品承認書) を取得する必要があります。エルゴトロンは、速やかに無料で返品 物を修理または交換し、購入者に送付します。修理または交換は無料、保証期間が 更新されるは延長されることはありません。
機に關する保証違反について
の排他的措置です。エルゴトロン製機器を使用しこれにより人的傷害が発生した場合、 購入者はエルゴトロンに書面通知する必要があります。
先発および限事項:
エルゴトロンは、取付けマニュアル、補足組立ておよび取 付け指示書、技術指示または製品説明書に記載された指示に厳密に従った以外の 方法、または機器の取付けおよび使用による、あるいはそれに関連した、または 改良、誤用、破使用された機器による、傷害または損失はすべて責任を放棄しま す。完全充電したバッテリーを使用しない状態で連続3(三)ヶ放置した場合は自動 充電になりません。完全充電したバッテリーを使用しない状態で連続3(三)日自動 充電になりません。充電は自動的に開始となります。

エルゴトロン製のすべての電源構成部品には2(二)年間保証、バッテリーには九 (九)0日間の性能保証。製造側の欠陥には六(六)ヶ月間保証が付けられています。 バッテリ-性能保証は下記の場合のみ、一(一)年間延長されます。

- StyleLink&スタイルリンクソフトウェアが搭載されている場合
- バッテリーの放電が容量の25%以下にならず、その頻度が25回を超えていない 場合

バッテリーがなくなると36時間一回完全充電される場合
エルゴトロンは、ここに記載した先発および制限事項を前提として、上記に明言され た保証内容以外の任意およびすべての保証を放棄し、購入者およびそれに依存し ないものもします。エルゴトロンは、特定の目的についてこの商品適格性および適 合性を含むかそれに関連されず、明示または暗示されたその他すべての保証を 放棄します。エルゴトロンはさらに、製品の使用または誤使用、動作または非動作 により、あるいはそれらに関連した間接的、偶発的、および特別な損害について、購 入者およびその他への責任も放棄します。

Ergotron 保修政策

Ergotron 公司保修其产品在五（五）年内不会含有材料和工艺上的缺陷。

本保证的除外责任条款包括：

- Ergotron 所有所有 Neo-Flex™ 产品提供三年（三）年保证
- Ergotron 对所有电源部件提供两（二）年保证。电池有一（一）年性的性能保证（见下面的“限制条件”）和六（六）个月的制造缺陷保证。
- 注意：在欧盟，制造缺陷保证为期两（二）年。
- Ergotron 出售的 OEM 产品由其各自的制造商提供保证。
- 经 Ergotron 重新组装并由 Ergotron 销售的产品拥有天的保修期。
- Ergotron 保修期不可转让。

排他性补救：在保修期内，如果任何Ergotron设备在材料或工艺上出现缺陷， Ergotron 的客户服务人员确认该产品缺陷是否属保证范围。Ergotron 会严格按照指定在 Ergotron 的指定地点或客户场所对保证范围内的装置进行更换或维修。我们将按照 Ergotron 之程序，买家应预先获得授权。买家应与 Ergotron 联系，取得 RMA（退货授权）编号。Ergotron 会立即修理或更换该装置并将其发运至买家，而 不向买家收取任何费用。进行修理或更换不会重新开始并延长其保证期。
本保修条款针对因违反本保证而使设备运行的排它性补救条款，除非涉及人身伤害。如果因使用Ergotron设备而造成人身伤害，买家应立即以书面形式通知 Ergotron。

排外项目和限制条件：若设备安装或使用过程未能严格遵照本安装手册，补充 的规范及安装说明文件、技术公告，或者产品文献中所指明的方法，或者设备 曾被改装、损坏，或者错误使用，对于由此而导致的或相关联的人身伤害或财产 损失Ergotron概不承担任何责任。

如果充满电的电池连续三（三）个月置于不使用状态，其保证自动失效。 如果完全放电的电池连续三（三）天置于不使用状态，其保证自动失效。 Ergotron 对所有电源部件提供两（二）年保证；电池有90天的性能保证和六（6 ）个月 的制造缺陷保证。如果满足下列条件，电池性能保证可延长到一年：

- 安装了StyleLink软件
- 电池放电电量低于其蓄电能为25%的次数不超过25次
- 电池每36小时至少充满电一次

除了本文件规定的排外项目和限制条件外，除上文明确规定的保证之外，买家不 应期望任何其他的保证。Ergotron 不提供任何保证。Ergotron 不提供所有其 其它明示或暗示的保证，包括但不限于对适销性或适用性做出错误提供保证。 此外，Ergotron 对买家或其区人因产品本身、使用本产品或错误使用本产品及 这些产品起副作用或不起作用而引发的偶然或特殊损害不承担责任。

Ergotron® 보증 정책

Ergotron의 제품은 재료와 기술적인 차원의 결함이 없다고 5년 동안 보증됩니다. 예외, 배제 및 한계가 적용되는 사항은 아래 명되어 있습니다. PDF 다운로드

이 보증에 대한 예외에는 다음이 포함됩니다.

- Ergotron 제품이 의한 모든 Neo-Flex™의 3년 보증
- Ergotron 제품이 공급된 모든 전원 공급 구성품은 2년 보증, 배터리는 최대 1년 성능 보증(아래의 제한 사항 참조), 제조업체의 하위서 제조는 6개월 보증이 적용됩니다. 주:EU에서는 제조업체 하위서에 대한 보증 기간이 2년입니다.
- Ergotron이 재판매하는 OEM 제품은 제조업체의 보증 보증 받습니다. 이 소프트웨어가 제공되어서 판매된 제품은 90일 워런티를 제공합니다. 이 소프트웨어는 영도 할 수 없습니다.

유일한 구제책: 보증 기간 동안 Ergotron 장비가 재료 또는 기술적인 차원에서 결함이 있는 경우 Ergotron은 제품 결함이 보증에 적용 사항인지 여부를 결정 할 책임 부담합니다. Ergotron의 판매에 따라 보증이 적용되는 것으로 판단된 제품은 지원된 Ergotron 링장 또는 고객 현장에서 교체 또는 수리할 수 있습니다. 제품은 Ergotron이 반환할려면 구매자는 사전 승인된 방법을 받아야 합니다. RMA(반환 재료 승인) 절차를 확보하려면 구매자는 Ergotron에 연락해야 합니다. Ergotron은 품목 수리 수리 또는 교체하고 무료로 구매자에게 발송해 합니다. 수리 또는 교체 성능도 보증 기간이 갱신되는 연장되는 것은 아닙니다.

이 구제책은 개인적 피해에 대한 경우를 제외하고 장비에 대한 보증된 워런티의 유일한 구제책입니다. 구제책은 Ergotron 장비 사용으로부터 발생한 인적 상태에 대해 Ergotron에게 서면 통지를 즉시 전송해야 합니다.

배제 및 한계: Ergotron은 변경, 손상 또는 오용된 장비 또는 본질적 설계서, 보증 조립 및 설치 지침 설명서, 기술 게시판 또는 제품 자료에 명시된 지침을 엄격하게 준수하지 않은 방식으로 수행된 장비의 설치 또는 사용자 관련 원인은 이로 인해 초래되는 손해 또는 상태에 대한 어떤 책임도 부담합니다.

원칙외 출현 배터리는 연속 3개월 이상 사용되지 않은 상태로 방전된 경우 보증은 자동으로 무효가 됩니다. 원칙외 방전된 배터리는 연속 3개월 이상 사용되지 않은 상태로 방전된 경우 보증은 자동으로 무효가 됩니다.

Ergotron에 의한 모든 전원 공급 구성품은 2년 보증, 배터리는 90일 성능 보증 제조업체 결함에 대해 6(六)개월의 보증이 규정됩니다. 배터리의 성능 보증은 다음 조건에서 1년으로 연장됩니다.

- StyleLink software이 설치 시 사용
- 배터리가 허용 용량 25%이므로 미충전 되었을 경우 25번 미만인 경우
- 배터리가 36시간마다 적어도 한번씩 완전히 충전되었을 경우

구매자는 보증에서 명시된 배제 및 한계의 적용을 받아 설치된 보증금 이외의 어떤 보증도 부담합니다. Ergotron은 특별한 목적에 대한 보증금 포함하지 않는 다른 발행 또는 압록적 보증을 부담합니다. Ergotron은 제품, 제품 사용, 오용, 성능 또는 한계와 관련하여 또는 이로 인해 초래된 모든 결점, 부수적 또는 특별한 손상에 대해 구매자의 제3자에게 어떠한 책임도 지지 않습니다.