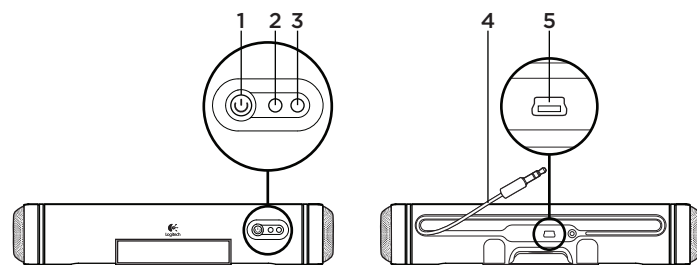
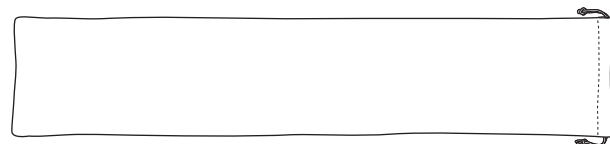
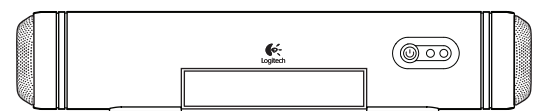




Getting started with  
Première utilisation  
Logitech® Tablet Speaker



#### English

##### Features

1. Power On/Off
2. Power indicator (green)
3. Charging indicator (red)
4. 3.5mm audio cable
5. Mini USB port

#### Français

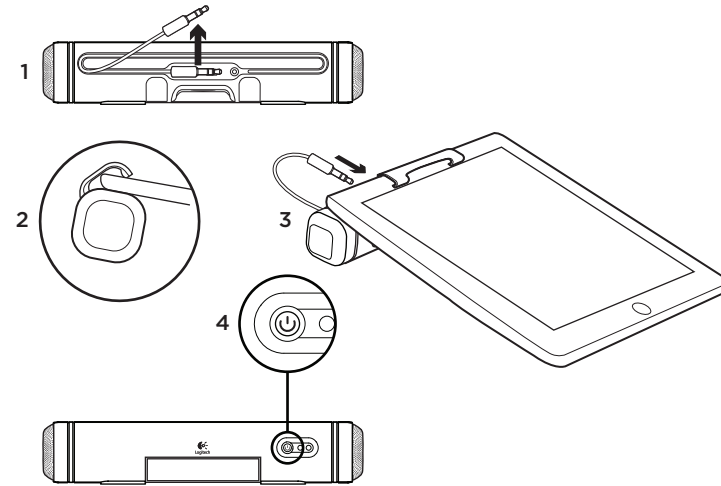
##### Caractéristiques

1. Marche/Arrêt
2. Témoin d'alimentation (vert)
3. Témoin de charge (rouge)
4. Câble audio de 3,5 mm
5. Mini port USB

#### Español

##### Componentes

1. Encendido/apagado
2. Indicador de alimentación (verde)
3. Indicador de carga (rojo)
4. Cable de audio de 3,5 mm
5. Puerto mini USB



#### English

##### Setup

1. Remove the 3.5mm audio cable from the cable management system.
2. Clip Tablet Speaker to iPad.
3. Plug 3.5mm audio cable into iPad.
4. Press power button on Tablet Speaker. Green LED indicates power On.

#### Français

##### Installation

1. Retirez le câble audio de 3,5 mm du système d'agencement des câbles.
2. Fixez les haut-parleurs à l'iPad.
3. Branchez le câble audio de 3,5 mm à l'iPad.
4. Appuyez sur le bouton Marche/Arrêt des haut-parleurs. Le témoin lumineux vert, indique que les haut-parleurs sont sous tension.

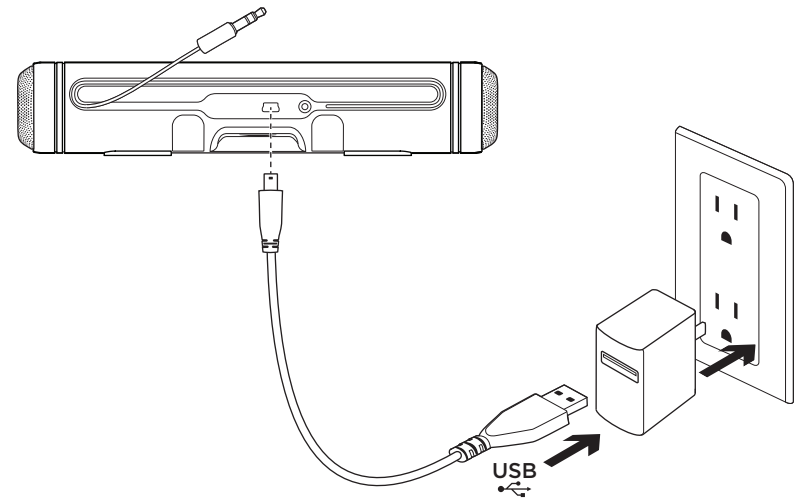
#### Español

##### Instalación

1. Retira el cable de audio de 3,5 mm del sistema de distribución de cables.
2. Acopla el altavoz Tablet Speaker al iPad.
3. Conecta el cable de audio de 3,5 mm al iPad.
4. Pulsa el botón de encendido en Tablet Speaker. El diodo verde indica "encendido".



www.logitech.com



### English

#### Charging

1. Plug the provided USB charging cable into the mini USB port on the back of your Tablet Speaker.
2. Connect the cable into the power adaptor for your iPad (not included) and plug into an AC outlet.
3. Red LED charging indicator is on when charging. When fully charged the red LED indicator will turn off.

### Français

#### Charge

1. Branchez le câble de charge USB fourni au mini port USB se trouvant au dos des haut-parleurs.
2. Branchez le câble à l'adaptateur secteur de l'iPad (non fourni) que vous branchez ensuite au secteur.
3. Le témoin lumineux rouge indique que la batterie charge. Lorsque la batterie est chargée, le témoin lumineux rouge s'éteint.

### Español

#### Carga

1. Conecta el cable de carga USB suministrado al puerto mini USB en la parte posterior de Tablet Speaker.
2. Conecta el cable al adaptador de alimentación del iPad (no incluido) y conéctalo a una toma de CA.
3. Durante la carga, la luz del diodo es roja. Al completarse el proceso de carga, la luz roja se apaga.

[www.logitech.com/support](http://www.logitech.com/support)



United States	+1 646-454-3200
Argentina	+00800-555-3284
Brasil	+0 800-891-4173
Canada	+1 866-934-5644
Chile	1230 020 5484
Latin America	+1 800-578-9619
Mexico	001 800 578 9619

**What do you think?**

**Qu'en pensez-vous?**

**¿Cuál es tu opinión?**

Please take a minute to tell us. Thank you for purchasing our product.  
Nous vous remercions d'avoir acheté ce produit.  
Veuillez prendre quelques minutes pour nous faire part de vos commentaires.

Nos gustaría conocerla, si puedes dedicarnos un minuto.  
Te agradecemos la adquisición de nuestro producto.

[www.logitech.com/ithink](http://www.logitech.com/ithink)

© 2011 Logitech. All rights reserved. Logitech, the Logitech logo, and other Logitech marks are owned by Logitech and may be registered. iPad is a trademark of Apple Inc., registered in the U.S. and other countries. All other trademarks are the property of their respective owners. Logitech assumes no responsibility for any errors that may appear in this manual. Information contained herein is subject to change without notice.

© 2011 Logitech. Tous droits réservés. Logitech, le logo Logitech et les autres marques Logitech sont la propriété exclusive de Logitech et sont susceptibles d'être des marques déposées. iPad est une marque déposée d'Apple Inc., enregistrée aux Etats-Unis et dans d'autres pays. Toutes les autres marques sont la propriété exclusive de leurs détenteurs respectifs. Logitech décline toute responsabilité en cas d'erreurs dans ce manuel. Les informations énoncées dans le présent document peuvent faire l'objet de modifications sans avis préalable.

620-003596.003