

#### For Troubleshooting

- The complete User Guide can be downloaded from [www.humanscale.com/mpoweruserguide](http://www.humanscale.com/mpoweruserguide)

#### En cas de problème

- Vous pouvez télécharger le guide d'utilisation complet à partir du lien suivant : [www.humanscale.com/mpoweruserguide](http://www.humanscale.com/mpoweruserguide).

#### Para solución de problemas

- La Guía del usuario completa puede descargarse desde [www.humanscale.com/mpoweruserguide](http://www.humanscale.com/mpoweruserguide).

#### Risoluzione dei problemi

- Scarica il manuale d'uso completo [www.humanscale.com/mpoweruserguide](http://www.humanscale.com/mpoweruserguide).

#### Fehlersuche

- Die vollständige Bedienungsanleitung können Sie unter [www.humanscale.com/mpoweruserguide](http://www.humanscale.com/mpoweruserguide) herunterladen.

#### 技术支持

- 请点击链接下载完整的用户指南 [www.humanscale.com/mpoweruserguide](http://www.humanscale.com/mpoweruserguide)

#### Problemen oplossen

- De volledige gebruiksaanwijzing is te downloaden op [www.humanscale.com/mpoweruserguide](http://www.humanscale.com/mpoweruserguide).

- 詳しいユーザーガイドは [www.humanscale.com/mpoweruserguide](http://www.humanscale.com/mpoweruserguide) からダウンロードできます。

North America: +1 800-400-0625

Europe: +353 (0)1 858 0910

Asia Pacific: +852 2581 0570

HSMP05G0717

# M/Power™

QUICK START GUIDE

GUIDE D'INSTALLATION RAPIDE DE

GUÍA DE INSTALACIÓN RÁPIDA DE

GUIDA DI INSTALLAZIONE

SCHNELLINSTALLATION

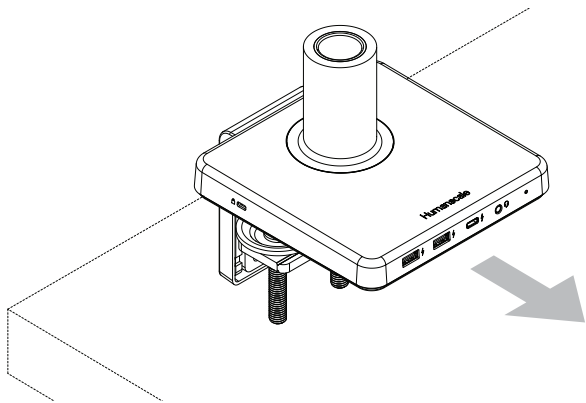
快速安装指南

BEKNOPTE INSTALLATIEHANDLEIDING

クイックセットアップガイド

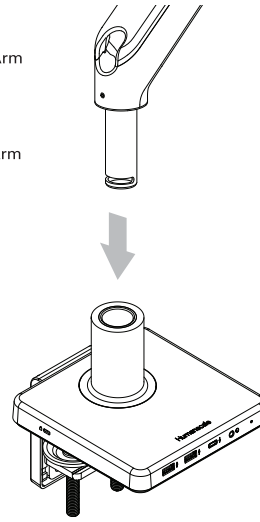
간편 설치 가이드





**M2<sup>®</sup>**  
Monitor Arm

**M8<sup>™</sup>**  
Monitor Arm



**M|Flex<sup>™</sup>**  
Monitor Arm System

