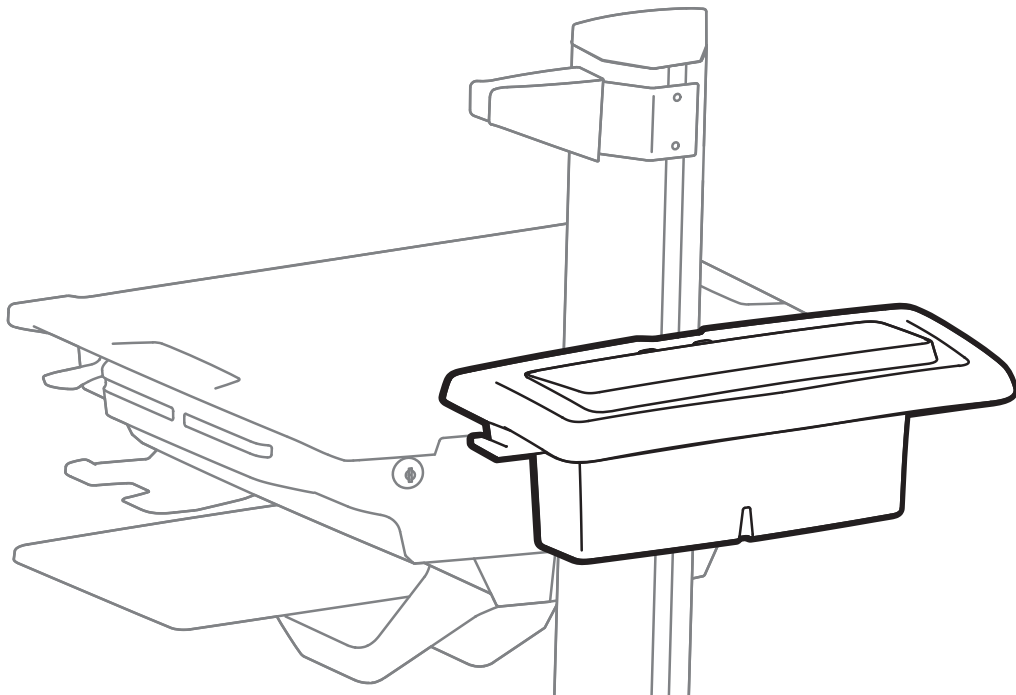


# ergotron®

---

## Handle and Basket for StyleView SV40 Cart



---

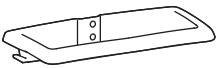
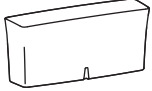

User Guide  
Guía del usuario  
Manuel de l'utilisateur

Gebruikersgids  
ユーザーガイド  
用戶指南

Benutzerhandbuch  
Guida per l'utente  
Användarhandbok

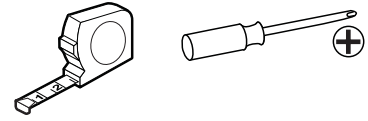
[www.ergotron.com](http://www.ergotron.com) | USA: 1-800-888-8458 | Europe: +31 (0)33-45 45 600 | China: 400-120-3051 | Japan: [japansupport@ergotron.com](mailto:japansupport@ergotron.com)



---

A	
1	1x 
2	1x 
3	2x  M3.5 x 6mm



Tools Needed  
Herramientas necesarias  
Outillage requis  
Benötigtes Werkzeug  
必要なツール  
需要的工具  
Benodigde gereedschappen  
Utensili necessari  
Verktyg som behövs



**WARNIG! TIPPING HAZARD.** Max weight capacity: 5 lbs (2.27 kg). DO NOT exceed 5 lbs (2.27 kg). Failure to follow this warning may result in an unstable situation that may cause equipment damage and/or personal injury

**ADVERTENCIA ¡PELIGRO DE VUELCO!** Capacidad máxima de soporte de peso: 2,27 kg (5 lb). NO supere los 2,27 kg (5 lb). La no observancia de esta advertencia puede producir una situación de inestabilidad que podría causar daños materiales y lesiones físicas.

**AVERTISSEMENT ! RISQUE DE BASCULEMENT.** Capacité de poids maximum : 2,27 kg NE PAS excéder 2,27 kg. Risque d'endommagement de l'équipement et/ou de blessure corporelle en cas de non-respect de cet avertissement

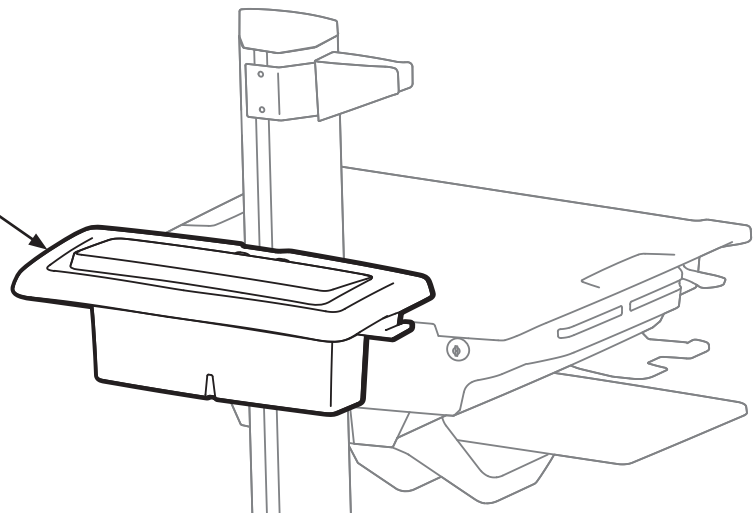
**WARNUNG! KIPPGEFAHR.** Max. Tragkraft: 2,27 kg. 2,27 kg nicht überschreiten. Die Nichtbeachtung dieser Warnung kann eine instabile Situation verursachen, die zu Schäden an der Ausrüstung oder Körperverletzung führen könnte.

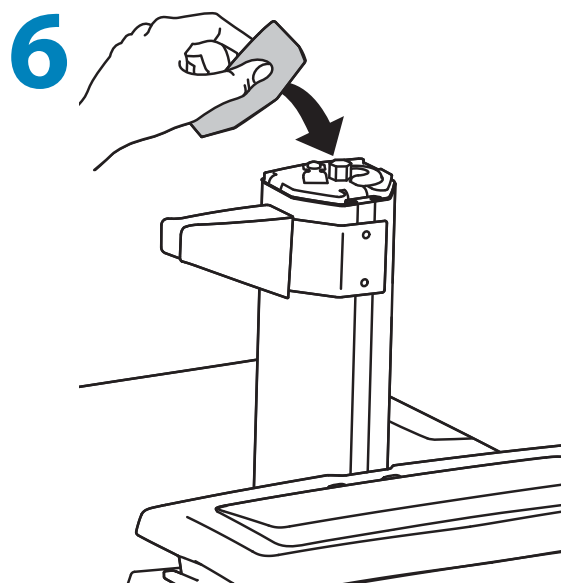
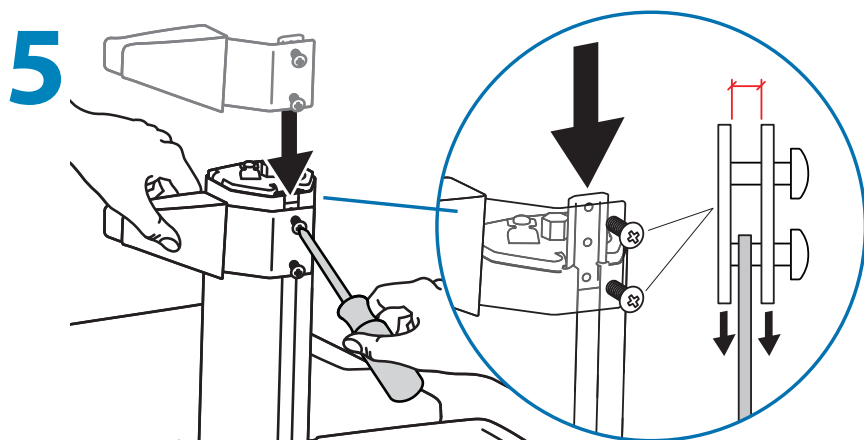
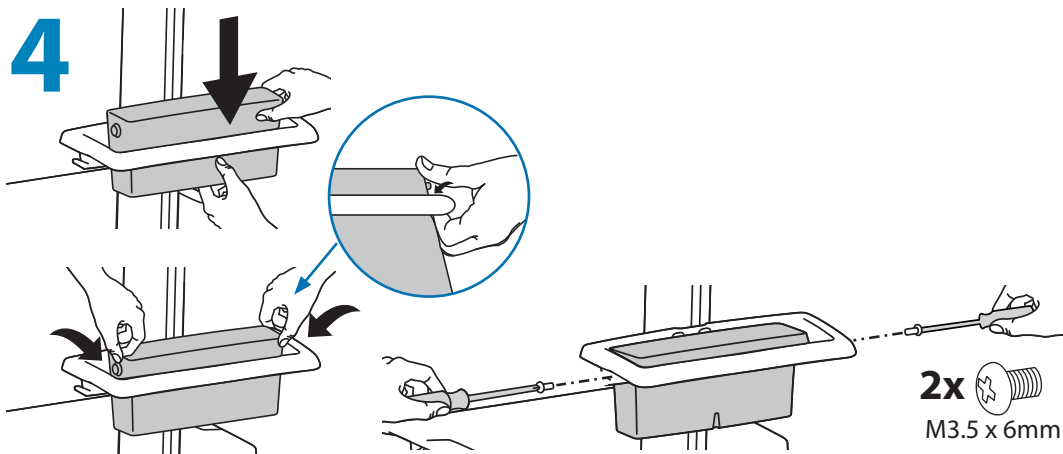
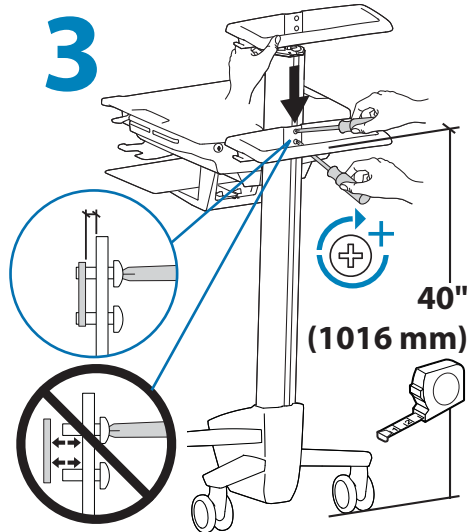
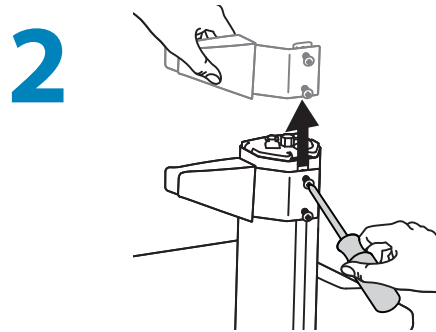
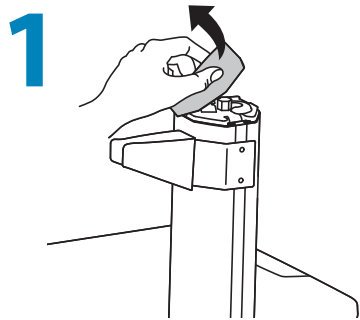
**WAARSCHUWING OMKANTELGEVAAR.** Max. gewichtscapaciteit: 2,27 kg. Overschrijd de 2,27 kg NIET. Nalaten deze waarschuwing in acht te nemen kan tot een onstabiele situatie leiden die apparatuurbeschadiging en/of persoonlijke verwonding tot gevolg kan hebben

**AVVERTENZA. PERICOLO DI RIBALTAMENTO.** Portata: 2,27 kg. NON superarla. La mancata osservanza di questa avvertenza può causare una situazione di instabilità e quindi danni all'apparecchiatura e/o infortuni.

警告！転倒の危険があります。最大重量：2.27 kg (5ポンド)。この重量を超えないでください。この重量を超えると、不安定な状態になり、機器に損傷を与えたり、けがを招いたりする可能性があります。

警告！倾覆危険。最大可承重量：2.27 千克（5 磅）。不要超过 2.27 千克（5 磅）。不遵守此项警告指示可能会使手推车失去平衡，而可能导致设备损坏和/或人身伤害！





For the latest User Installation Guide please visit: [www.ergotron.com](http://www.ergotron.com)  
For Warranty visit: [www.ergotron.com/warranty](http://www.ergotron.com/warranty)  
For Service visit: [www.ergotron.com](http://www.ergotron.com)  
For local customer care phone numbers visit: <http://contact.ergotron.com>

Para acceder a la última versión de la Guía de instalación para el usuario, ingrese a [www.ergotron.com](http://www.ergotron.com)  
Para Garantía, visite: [www.ergotron.com/warranty](http://www.ergotron.com/warranty)  
Para servicio, visite: [www.ergotron.com](http://www.ergotron.com)  
Para conocer los números telefónicos locales de atención al cliente, visite: <http://contact.ergotron.com>

Pour la dernière version du Guide d'installation de l'utilisateur, visitez : [www.ergotron.com](http://www.ergotron.com).  
Pour la garantie, visitez: [www.ergotron.com/warranty](http://www.ergotron.com/warranty)  
Pour le service client, visitez: [www.ergotron.com](http://www.ergotron.com)  
Pour les numéros de téléphone du service client local, visitez : <http://contact.ergotron.com>

Die aktuellste Anleitung für die Montage durch den Benutzer finden Sie hier: [www.ergotron.com](http://www.ergotron.com)  
Für Garantie Besuch: [www.ergotron.com/warranty](http://www.ergotron.com/warranty)  
Für Servicebesuch: [www.ergotron.com](http://www.ergotron.com)  
Örtliche Telefonnummern für den Kundendienst finden Sie hier: <http://contact.ergotron.com>

最新のユーザー インストール ガイドは、[www.ergotron.com](http://www.ergotron.com) でご確認ください。  
保証書をご覧ください: [www.ergotron.com/warranty](http://www.ergotron.com/warranty)  
サービスをご覧ください: [www.ergotron.com](http://www.ergotron.com)  
最寄りのカスタマー ケアの電話番号については、こちらをご覧ください: <http://contact.ergotron.com>

若需最新的用户安装指南，请访问：[www.ergotron.com](http://www.ergotron.com)  
为保证参观：[www.ergotron.com/warranty](http://www.ergotron.com/warranty)  
对于上门服务：[www.ergotron.com](http://www.ergotron.com)  
若需当地客户服务电话号码，请访问：<http://contact.ergotron.com>

De nieuwste Gids voor installatie door de gebruiker kunt u vinden op: [www.ergotron.com](http://www.ergotron.com)  
Ga voor garantie naar: [www.ergotron.com/warranty](http://www.ergotron.com/warranty)  
Ga voor service naar: [www.ergotron.com](http://www.ergotron.com)  
Plaatselijke telefoonnummers voor de klantendienst kunt u vinden op: <http://contact.ergotron.com>

Per la versione più recente della Guida all'installazione per l'utente, visitare il sito web: [www.ergotron.com](http://www.ergotron.com)  
Per la garanzia visitare: [www.ergotron.com/warranty](http://www.ergotron.com/warranty)  
Per assistenza visitare: [www.ergotron.com](http://www.ergotron.com)  
Per conoscere i numeri di telefono dell'assistenza clienti locale, visitare: <http://contact.ergotron.com>

För den senaste Installationshandboken se: [www.ergotron.com](http://www.ergotron.com)  
För garanti, gå till: [www.ergotron.com/warranty](http://www.ergotron.com/warranty)  
För service, gå till: [www.ergotron.com](http://www.ergotron.com)  
För lokala kundtjänstnummer, gå till: <http://contact.ergotron.com>

# ergotron<sup>®</sup>

[www.ergotron.com](http://www.ergotron.com) | USA: 1-800-888-8458 | Europe: +31 (0)33-45 45 600 | China: 400-120-3051 | Japan: [japansupport@ergotron.com](mailto:japansupport@ergotron.com)

© 2011 Ergotron, Inc. All rights reserved.

While Ergotron, Inc. makes every effort to provide accurate and complete information on the installation and use of its products, it will not be held liable for any editorial errors or omissions (including those made in the process of translation from English to another language), or for incidental, special or consequential damages of any nature resulting from furnishing this instruction and performance of equipment in connection with this instruction. Ergotron, Inc. reserves the right to make changes in the product design and/or product documentation without notification to its users. For the most current product information, or to know if this document is available in languages other than those herein, please contact Ergotron. No part of this publication may be reproduced, stored in a retrieval system, or transmitted in any form or by any means, electronic, mechanical, photocopying, recording or otherwise without the prior written consent of Ergotron, Inc., 1181 Trapp Road, Eagan, Minnesota, 55121, USA Patents Pending and Patented U.S. & Foreign. Ergotron is a registered trademark of Ergotron, Inc.