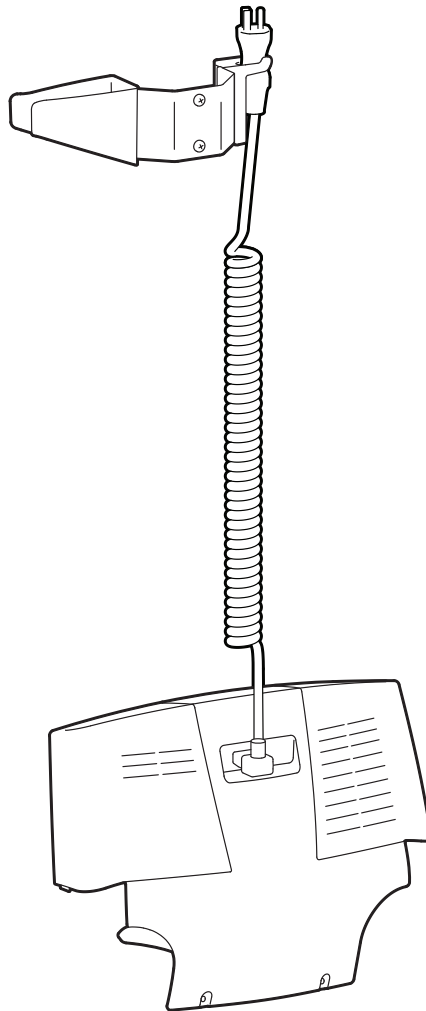


ergotron®

StyleView™ Power Cord Upgrade Kit for LiFe Carts



EN User Guide

ES Guía del usuario

FR Manuel de l'utilisateur

DE Benutzerhandbuch

JA ユーザーガイド

ZH 用户指南

NL Gebruikersgids

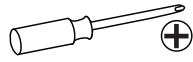
IT Guida per l'utente

SV Användarhandbok

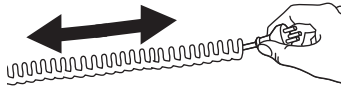
www.ergotron.com | USA: 1-800-888-8458 | Europe: +31 (0)33-45 45 600 | China: 400-120-3051 | Japan: japansupport@ergotron.com



Tools Needed



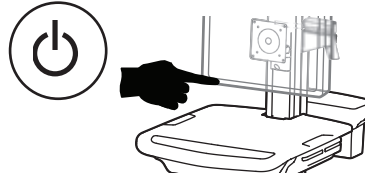
	A	B	C	D
1	1x 		1x 	
2			1x 	
3	1x 	1x 	1x 	2x



- EN** Do Not stretch coiled cord further than 6 feet (1.8 meters), damage to the cord may occur.
- ES** *No alargue el cable espiral más de 1,8 metros (6 pies), ya que podría dañarlo.
- FR** Ne pas tirer sur le cordon sur plus de 6 pieds (1,8 mètres) pour éviter d'éventuels dommages.
- DE** Ziehen Sie das Spiralkabel nicht mehr als 1,8 Meter in die Länge, da es sonst zu Schäden am Kabel kommen kann.
- JA** コイル状コードは1.8メートル以上伸ばさないでください。コードが損傷する可能性があります。
- ZH** 不要将电源卷线拉伸至超过 1.8 米 (6 英尺) 长, 否则可导致电源线受损。
- NL** Trek het spiraalsnoer niet verder dan 1,8 meter uit, anders kan het snoer worden beschadigd.
- IT** Non tendere il cordone spiralato per una lunghezza superiore a 1,8 metri, altrimenti lo si può danneggiare.
- SV** Sträck inte ut spiralkabeln längre än 1,8 meter. I annat fall kan kabeln skadas.

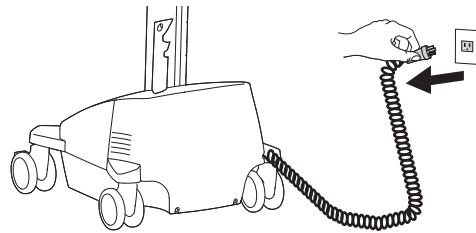
1

Turn off all mounted equipment.



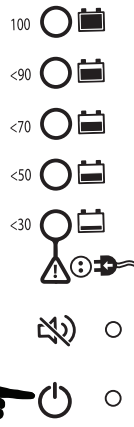
2

Disconnect Power System from power source.



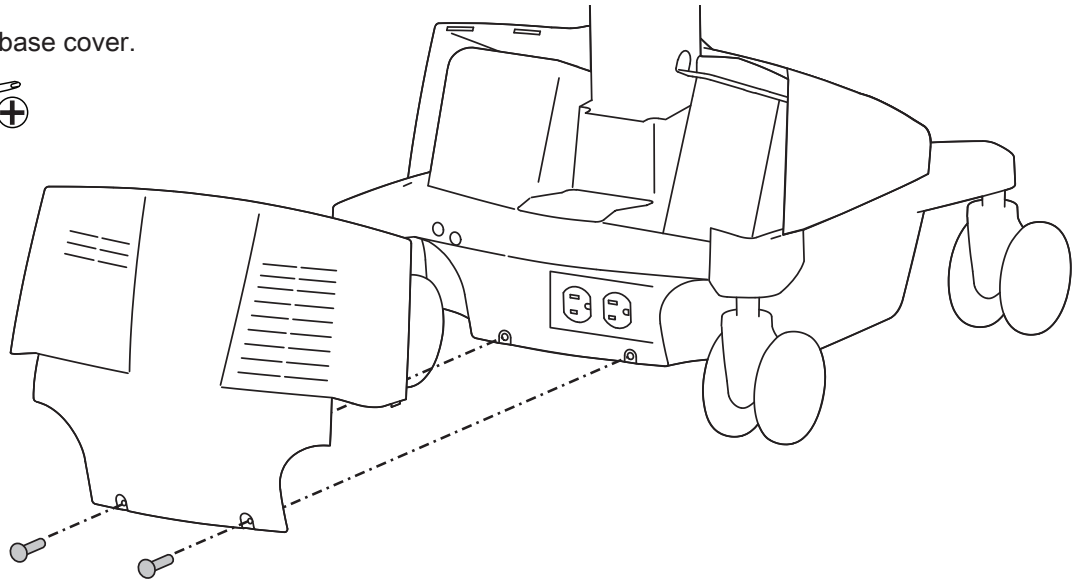
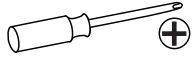
3

Turn power system off by holding down the AC Outlet Power button for 1 - 3 seconds. Power light will shut off.



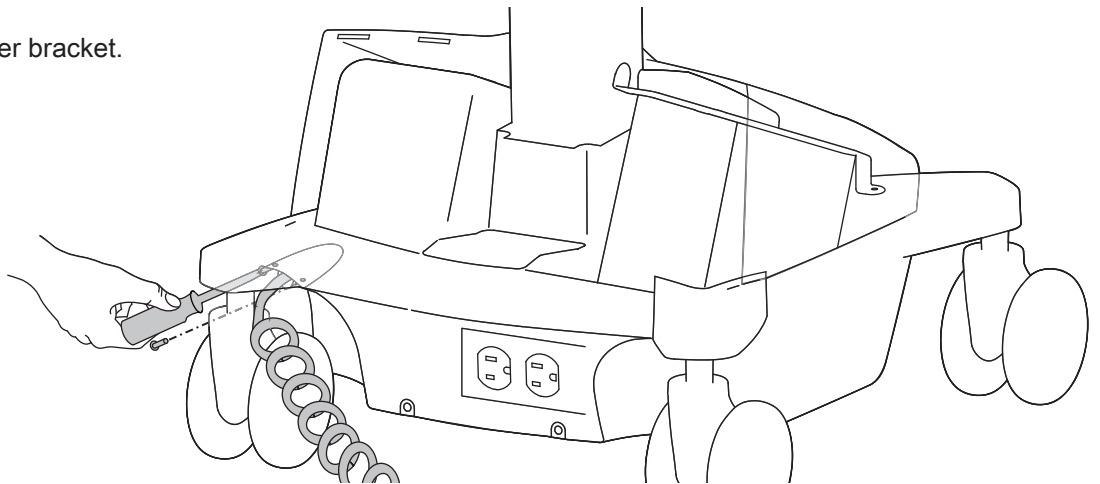
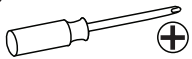
4

Remove rear base cover.



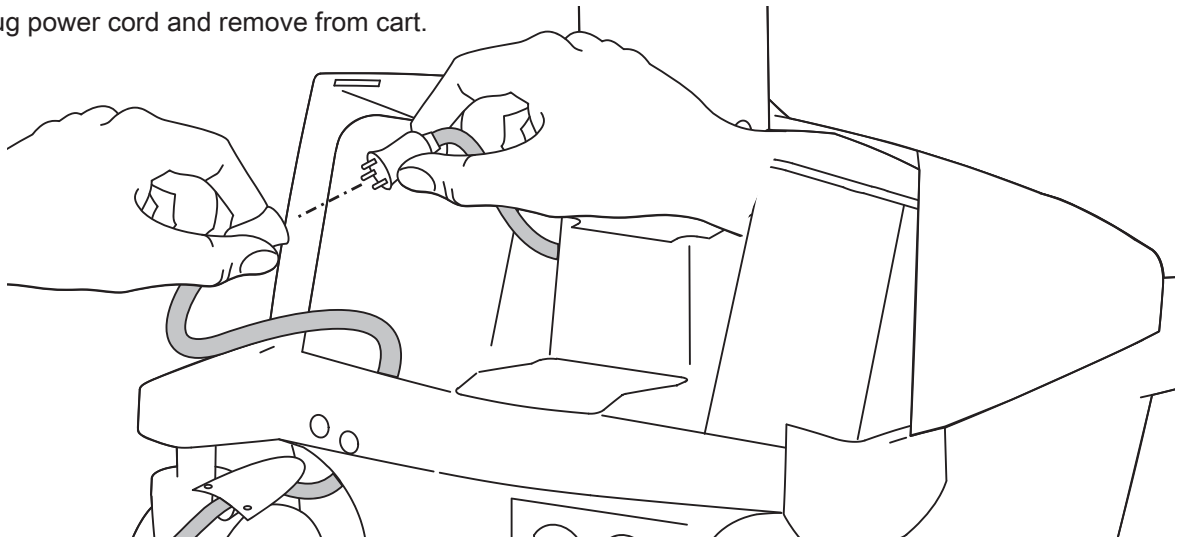
5

Remove retainer bracket.



6

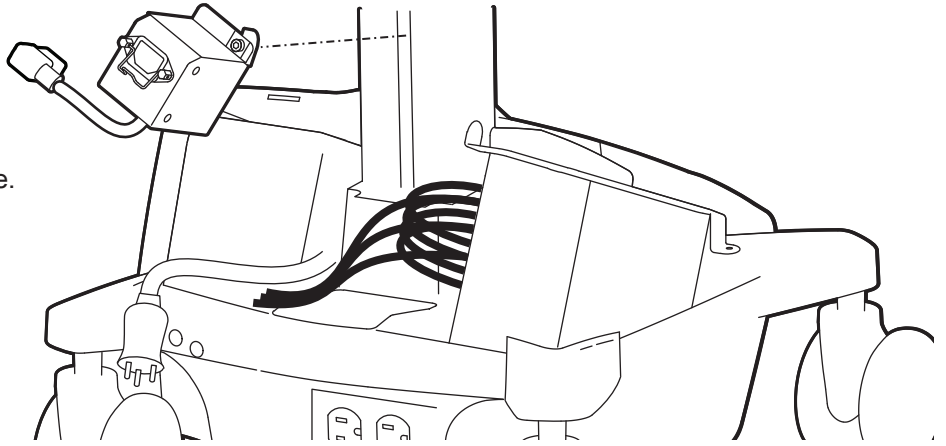
Unplug power cord and remove from cart.



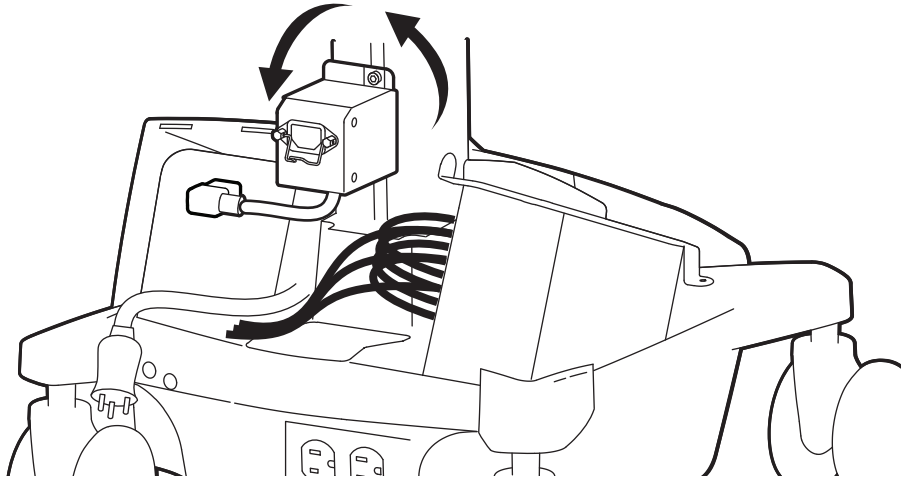
7

Attach new power box.

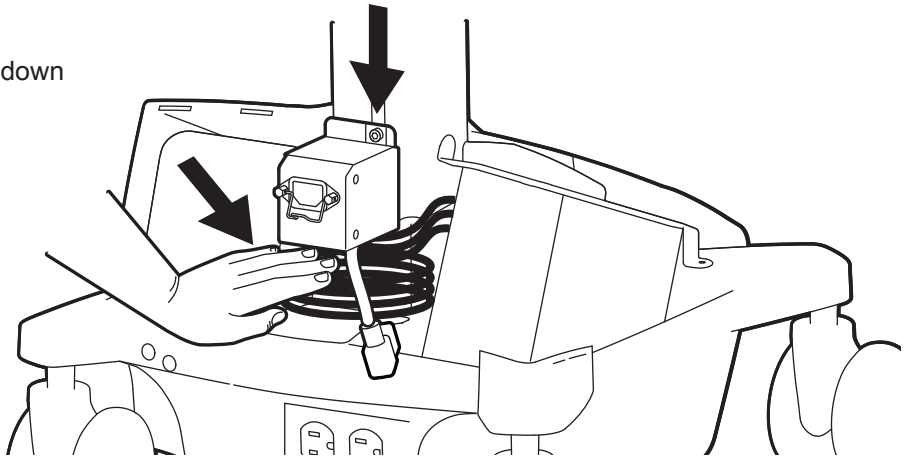
1 Insert bracket into T-slot at an angle.



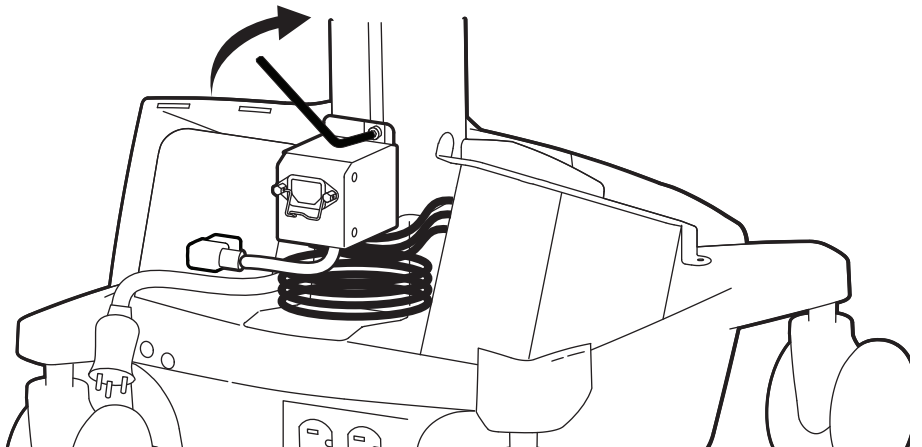
2 Rotate so bracket catches inside slot.



3 Slide down until it stops. Move cables down and out of the way of the power box.

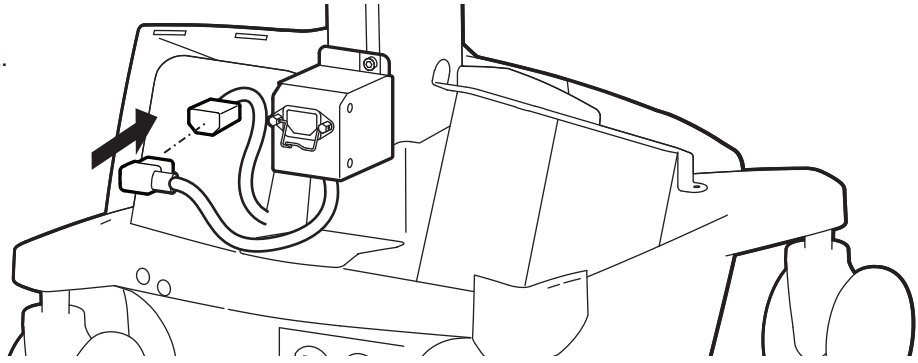


4 Tighten to secure.



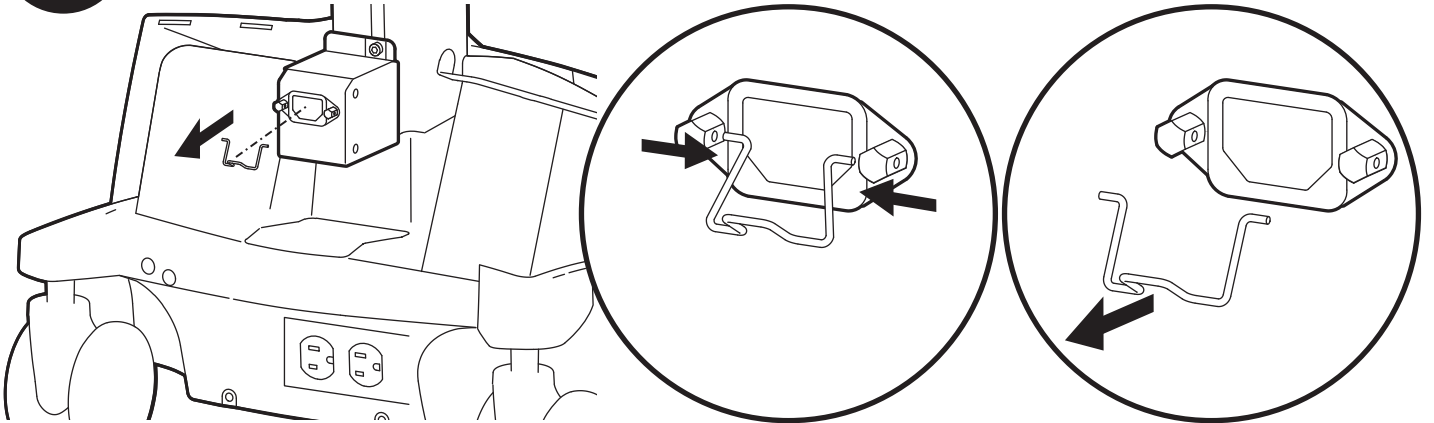
8

Plug in power box.



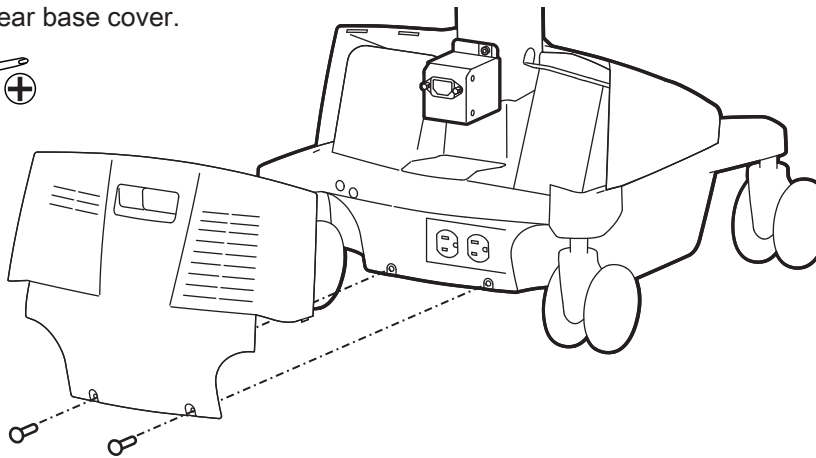
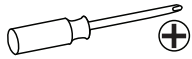
9

Remove retainer.



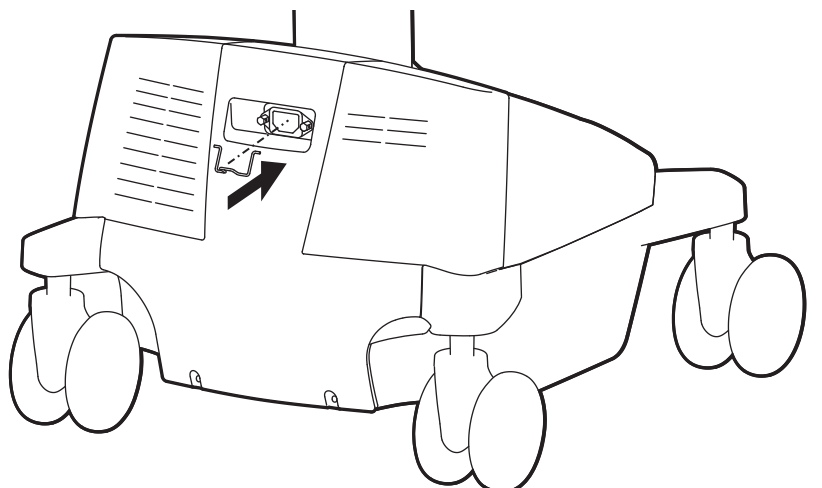
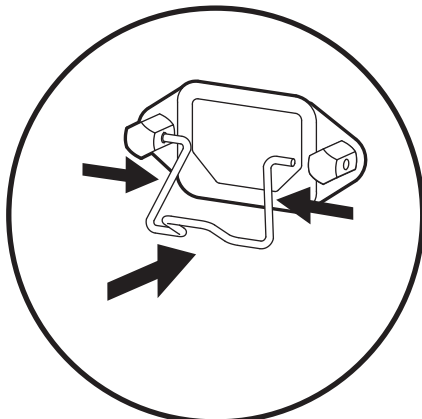
10

Attach new rear base cover.



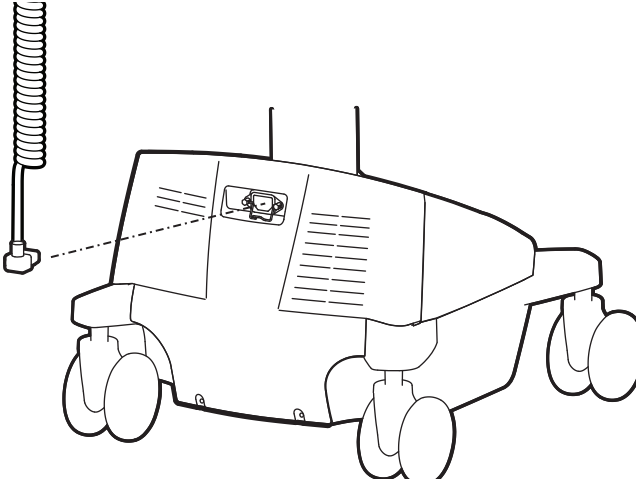
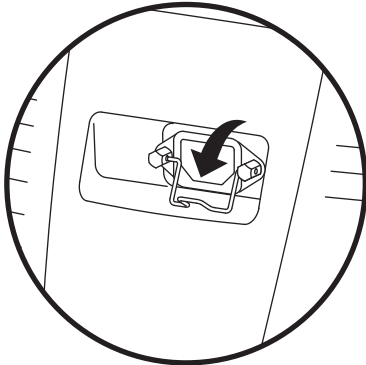
11

Replace retainer.



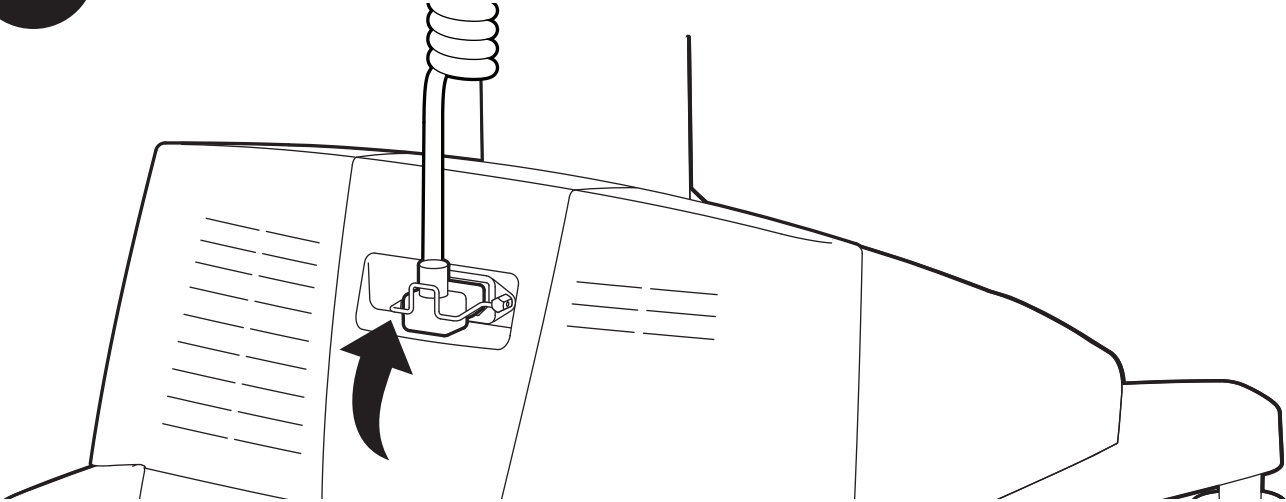
12

Flip retainer down, hang power cord on hook and plug into base.

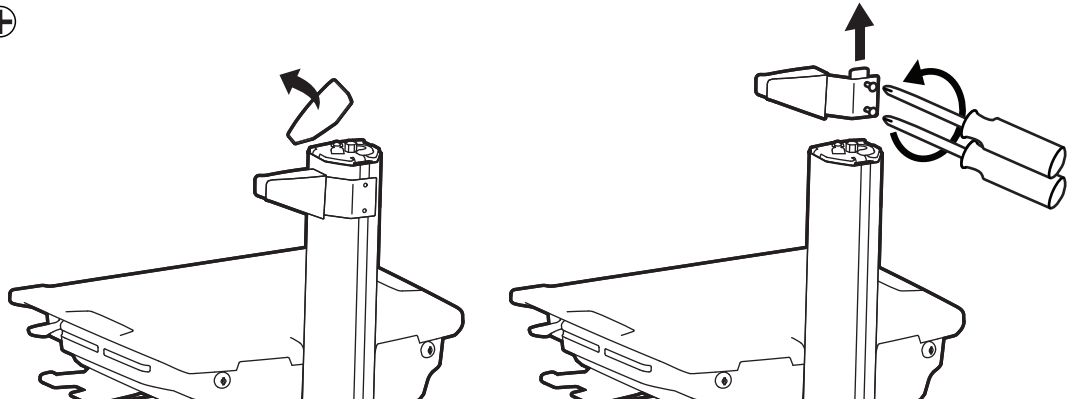
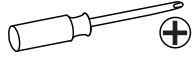


13

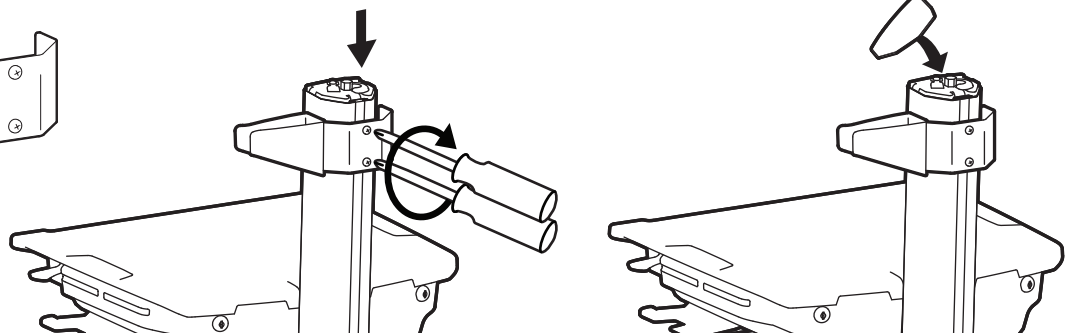
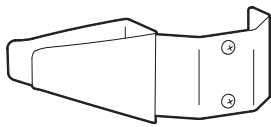
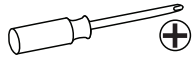
Flip retainer up to secure power cord.



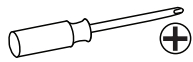
14



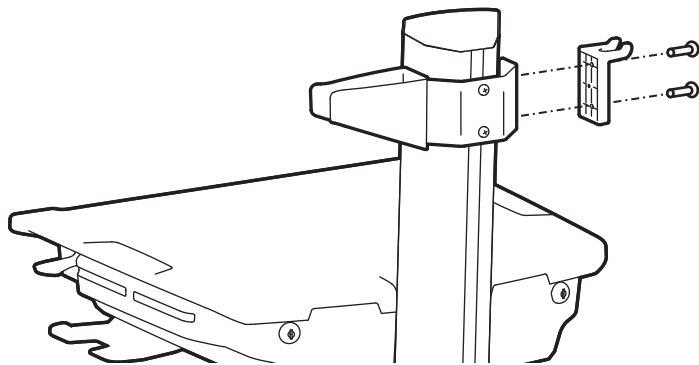
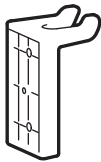
15



16

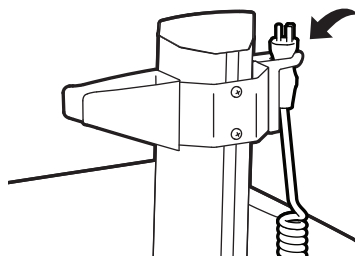


2x
M4x10mm

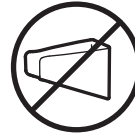
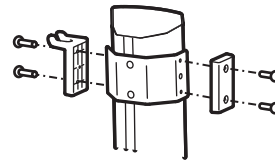
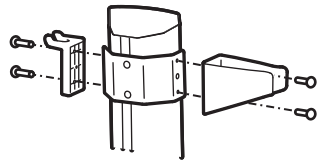
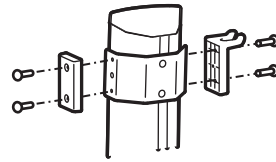
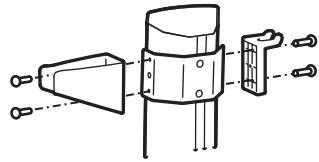
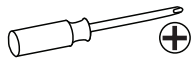


see other configuration options on pg 8.

17



Options



- EN** For the latest User Installation Guide please visit: www.ergotron.com
 For Warranty visit: www.ergotron.com/warranty
 For Service visit: www.ergotron.com
 For local customer care phone numbers visit: <http://contact.ergotron.com>
- ES** Para acceder a la última versión de la Guía de instalación para el usuario, ingrese a www.ergotron.com
 Para Garantía, visite: www.ergotron.com/warranty
 Para servicio, visite: www.ergotron.com
 Para conocer los números telefónicos locales de atención al cliente, visite: <http://contact.ergotron.com>
- FR** Pour la dernière version du Guide d'installation de l'utilisateur, visitez : www.ergotron.com.
 Pour la garantie, visitez: www.ergotron.com/warranty
 Pour le service client, visitez: www.ergotron.com
 Pour les numéros de téléphone du service client local, visitez : <http://contact.ergotron.com>
- DE** Die aktuellste Anleitung für die Montage durch den Benutzer finden Sie hier: www.ergotron.com
 Für Garantie Besuch: www.ergotron.com/warranty
 Für Servicebesuch: www.ergotron.com
 Örtliche Telefonnummern für den Kundendienst finden Sie hier: <http://contact.ergotron.com>
- JA** 最新のユーザー インストール ガイドは、www.ergotron.com でご確認いただけます。
 保証書をご覧ください: www.ergotron.com/warranty
 サービスをご覧ください: www.ergotron.com
 最寄りのカスタマー ケアの電話番号については、こちらをご覧ください: <http://contact.ergotron.com>
- ZH** 若需最新用户安装指南, 请访问: www.ergotron.com
 为保证参观: www.ergotron.com/warranty
 对于上门服务: www.ergotron.com
 若需当地客户服务电话号码, 请访问: <http://contact.ergotron.com>
- NL** De nieuwste Gids voor installatie door de gebruiker kunt u vinden op: www.ergotron.com
 Ga voor garantie naar: www.ergotron.com/warranty
 Ga voor service naar: www.ergotron.com
 Plaatselijke telefoonnummers voor de klantendienst kunt u vinden op: <http://contact.ergotron.com>
- IT** Per la versione più recente della Guida all'installazione per l'utente, visitare il sito web: www.ergotron.com
 Per la garanzia visitare: www.ergotron.com/warranty
 Per assistenza visitare: www.ergotron.com
 Per conoscere i numeri di telefono dell'assistenza clienti locale, visitare: <http://contact.ergotron.com>
- SV** För den senaste Installationshandboken se: www.ergotron.com
 För garanti, gå till: www.ergotron.com/warranty
 För service, gå till: www.ergotron.com
 För lokala kundtjänstnummer, gå till: <http://contact.ergotron.com>

ergotron®

www.ergotron.com | USA: 1-800-888-8458 | Europe: +31 (0)33-45 45 600 | China: 400-120-3051 | Japan: japansupport@ergotron.com

© 2021 Ergotron, Inc. All rights reserved. StyleView™ is a registered trademark of Ergotron, Inc.

While Ergotron, Inc. makes every effort to provide accurate and complete information on the installation and use of its products, it will not be held liable for any editorial errors or omissions (including those made in the process of translation from English to another language), or for incidental, special or consequential damages of any nature resulting from furnishing this instruction and performance of equipment in connection with this instruction. Ergotron, Inc. reserves the right to make changes in the product design and/or product documentation without notification to its users. For the most current product information, or to know if this document is available in languages other than those herein, please contact Ergotron. No part of this publication may be reproduced, stored in a retrieval system, or transmitted in any form or by any means, electronic, mechanical, photocopying, recording or otherwise without the prior written consent of Ergotron, Inc., 1181 Trapp Road, Eagan, Minnesota, 55121, USA Patents Pending and Patented U.S. & Foreign. Ergotron is a registered trademark of Ergotron, Inc.

888-98-206-W-00 rev. C • 04/23

9 of 9