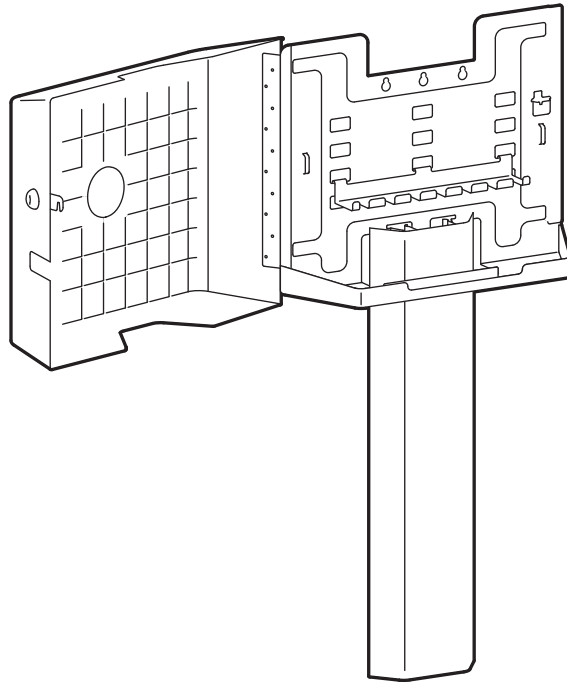


ergotron®

CPU Wall Cabinet



EN User Guide

ES Guía del usuario

FR Manuel de l'utilisateur

DE Benutzerhandbuch

JA ユーザーガイド


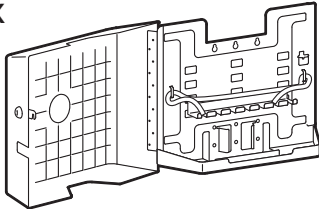



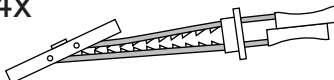
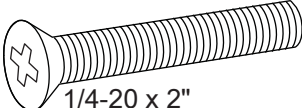
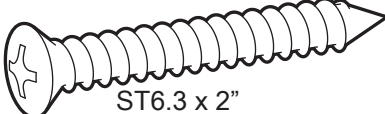

ZH 用户指南

NL Gebruikersgids

IT Guida per l'utente

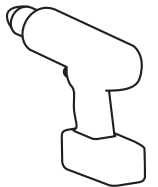
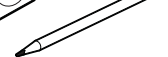
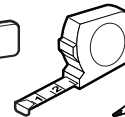
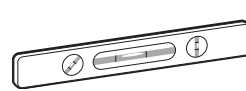
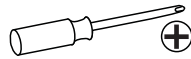
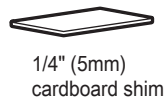
SV Användarhandbok

www.ergotron.com | USA: 1-800-888-8458 | Europe: +31 (0)33-45 45 600 | China: 400-120-3051 | Japan: japansupport@ergotron.com

	A	B	C	D
1	1x 	1x 	1x 	1x 
2		4x 	4x  1/4-20 x 2"	
3	2x  ST6.3 x 2"		2x  ST6.3x1.8 x 50mm	

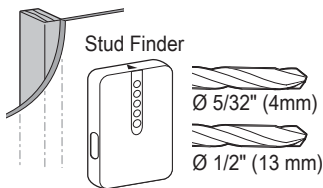


- EN Tools Needed
- ES Herramientas necesarias
- FR Outillage requis
- DE Benötigtes Werkzeug
- JA 必要なツール
- ZH 需要的工具
- NL Benodigde gereedschappen
- IT Utensili necessari
- SV Verktøy som behövs

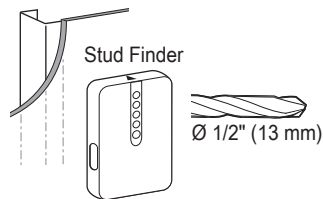


There are 4 wall types to mount to, gather only the tools for your wall type.

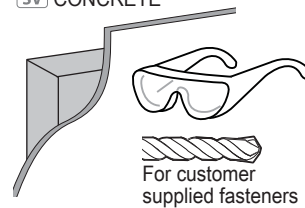
- EN WOOD
- ES MADERA
- FR BOIS
- DE SOLIDE HOLZBALKENTRÄGER
- JA 木
- ZH 木质
- NL MASSIEF HOUTEN PILAREN
- IT DUE MONTANTI IN LEGNO MASSICCIO
- SV WOOD



- EN METAL STUD
- ES TACHA
- FR POTEAUX MÉTALLIQUES
- DE METALLBOLZEN
- JA 金属のスタッド
- ZH 金属螺柱
- NL METALEN STEUN
- IT PERNO DI METALLO
- SV SUPORTE DE METAL

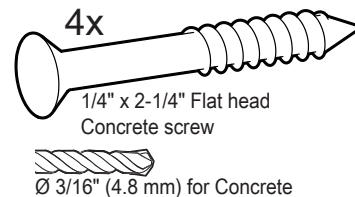


- EN CONCRETE
- ES CONCRETO
- FR BÉTON
- DE MASSIVBETON
- JA コンクリート
- ZH 水泥质
- NL BETON
- IT CEMENTO
- SV CONCRETE

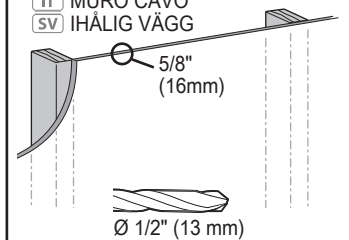


- EN Customer supplied fasteners
- ES Tornillería suministrada por el cliente
- FR Attaches fournies par le client
- DE Fixadores fornecidos ao cliente
- JA 顧客提供の留め具
- ZH 客户提供的紧固件
- NL Vom Kunden beigestellte Halterungen.
- IT Door klant geleverde gespen
- SV Dispositivi di fissaggio forniti dal cliente

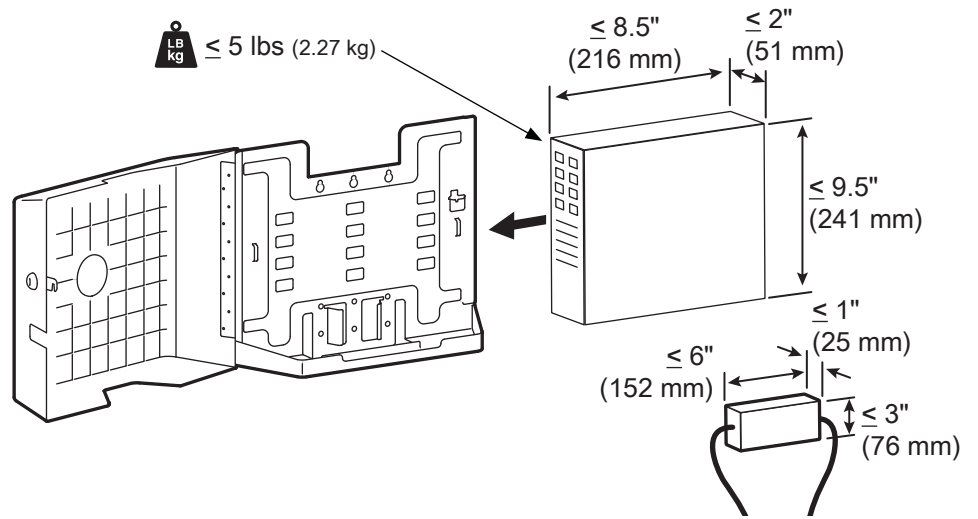
Recommended:



- EN HOLLOW WALL
- ES PARED HUECA
- FR MUR CREUX
- DE HOHLWAND
- JA 空壁
- ZH 中空墙壁
- NL HOLLE MUUR
- IT MURO CAVO
- SV IHÄLIG VÄGG



- EN** Weight Capacity:
- ES** Capacidad de soporte de peso:
- FR** Poids supporté :
- DE** Tragfähigkeit:
- JA** 可搬重量:
- ZH** 重量 :
- NL** Draagvermogen:
- IT** Portata:
- SV** Maximal belastning:



- EN** CAUTION: DO NOT EXCEED MAXIMUM LISTED WEIGHT CAPACITY. SERIOUS INJURY OR PROPERTY DAMAGE MAY OCCUR!
- ES** PRECAUCIÓN: NO SUPERE LA CAPACIDAD DE PESO MÁXIMA INDICADA. PODRÍA OCURRIR DAÑOS MATERIALES GRAVES O LESIONES FÍSICAS.
- FR** ATTENTION : NE PAS DÉPASSER LA CAPACITÉ NOMINALE MAXIMALE MENTIONNÉE. DE SÉRIEUSES BLESSURES OU DES DOMMAGES MATÉRIELS POURRAIENT SE PRODUIRE !
- DE** VORSICHT: DIE ANGEGBENE MAXIMALE TRAGFÄHIGKEIT NICHT ÜBERSCHREITEN. DIES KANN SCHWERE VERLETZUNGEN ODER SACHSCHÄDEN ZUR FOLGE HABEN!
- JA** 注意:積載物は記載の最大積載重量を超えてはなりません。重大な人体の怪我や機器の損傷を招く恐れがあります。
- ZH** 注意：请勿超过所列的最大可承重量。否则可能导致重伤或设备损坏！
- NL** VOORZICHTIG: OVERSCHRIJD DE MAXIMUM OPGEGEVEN GEWICHTSCAPACITEIT NIET. DIT KAN LEIDEN TOT ERNSTIGE VERWONDINGEN OF BESCHADIGING VAN BEZIT.
- IT** ATTENZIONE: NON SUPERARE LA CAPACITÀ DI CARICO MASSIMA INDICATA. POTREBBERO VERIFICARSI INFORTUNI O DANNI AGLI OGGETTI!!
- SV** VARNING: ÖVERSKRID INTE MAXVIKTKAPACITETEN. DU KAN ORSAKA ALLVARLIG PERSON ELLER EGENDOMSSKADA



EN METAL STUD
ES TACHA
FR POTEAUX MÉTALLIQUES
DE METALLBOLZEN
JA 金属のスタッド
ZH 金属螺柱
NL METALEN STEUN
IT PERNO DI METALLO
SV SUPORTE DE METAL

EN WOOD
ES MADERA
FR BOIS
DE SOLIDE HOLZBALKENTRÄGER
JA 木
ZH 木质
NL MASSIEF HOUTEN PILAREN
IT DUE MONTANTI IN LEGNO MASSICCIO
SV WOOD

EN CONCRETE
ES CONCRETO
FR BÉTON
DE MASSIVBETON
JA コンクリート
ZH 水泥质
NL BETON
IT CEMENTO
SV CONCRETE

EN HOLLOW WALL
ES PARED HUECA
FR MUR CREUX
DE HOHLWAND
JA 空壁
ZH 中空墙壁
NL HOLLE MUUR
IT MURO CAVO
SV IHÄLIG VÄGG

EN WARNING: Ensure that the wall structure is capable of supporting four times the total weight of mounted equipment. Mounting to wall surfaces that do not meet this criteria may result in an unstable, unsafe condition which could lead to personal injury and/or property damage. Consult a construction professional if you have any doubt about what this means in regard to your particular application. For OSPHD or other local certifications, please reference local regulations for required install structures.

ES ADVERTENCIA: Asegúrese de que la estructura de la pared pueda soportar cuatro veces el peso total del equipo montado. El montaje en superficies de pared que no cumplan estos criterios puede dar lugar a una condición inestable e insegura que podría provocar lesiones físicas o daños materiales. Consulte a un profesional de la construcción si tiene alguna duda sobre lo que esto significa en relación con su aplicación específica. Para OSPHD u otras certificaciones locales, consulte en las normativas locales sobre las estructuras de instalación requeridas.

FR ATTENTION : Assurez-vous que la structure du mur est capable de supporter quatre fois le poids total du matériel. La pose sur une surface qui ne répond pas à ces critères peut entraîner une instabilité dangereuse qui pourrait causer des blessures et/ou des dommages matériels. Consultez un professionnel de la construction si vous avez un doute sur ce que cela signifie en ce qui concerne l'application particulière que vous envisagez. Pour l'OSPHD ou d'autres certifications locales, veuillez consulter la réglementation locale pour connaître les structures d'installation requises.

DE WARNUNG: Stellen Sie sicher, dass der Wandaufbau das Vierfache des Gesamtgewichts der montierten Geräte tragen kann. Die Montage an Wandflächen, die diese Kriterien nicht erfüllen, kann zu instabilen, unsicheren Verhältnissen führen, die Personen- und/oder Sachschäden zur Folge haben können. Wenden Sie sich an einen Baufachmann, wenn Sie nicht wissen, was dies für Ihren konkreten Anwendungsfall bedeutet. Für OSPHD- oder andere örtliche Zertifizierungen beziehen Sie sich bitte auf die örtlichen Vorschriften für die erforderlichen Installationsstrukturen.

JA 警告: 壁の構造は取付け機器の総重量の4倍の重さを支えることができるものにしてください。この基準に適合しない壁の表面に取り付けると、人身傷害や物品の損壊に至る不安定で危険な状況を引き起こす場合があります。お客様独自の用途に関してこの点も含め疑問に思われる点がありましたら、建築の専門家にご相談ください。OSPHDまたは他の各地域の認証に関しては、据付構造に要求される各地域の規則をご参照ください。

ZH 警告: 确保墙体结构能够负荷四倍于安装设备的重量。安装到不符合本标准的墙面可能造成不稳定、不安全的情况, 进而导致人员伤亡及/或财产损失。如果您对具体应用还存在疑惑, 请咨询建筑专业人士。如需全州卫生规划和发展办公室 (OSPHD) 或其他当地认证, 请参阅关于所需安装结构的当地规章。

NL WAARSCHUWING: Verzeker u ervan dat de muurstructuur het aankan om vier keer het totale gewicht van de gemonteerde apparatuur te ondersteunen. Montage op muuroppervlakken die niet voldoet aan deze criteria kan leiden tot een onstabiele, onveilige toestand met persoonlijk letsel en/of schade aan bezit als gevolg. Raadpleeg een bouwspecialist, als u twijfels hebt over wat dit betekent in uw specifieke situatie. Voor OSPHD- of andere plaatselijke certificaties raadpleeg de plaatselijke regelgeving voor vereiste installatiestructuren.

IT AVVERTENZA: Verificare che la struttura a parete sia in grado di sostenere il quadruplo del peso totale dell'apparecchiatura montata. Se si monta su superfici a parete non corrispondenti a questi criteri, si potrebbe determinare una situazione non stabile e non sicura, che potrebbe provocare infortuni alle persone e/o danni alle cose. Consultare un professionista in campo edile, per qualsiasi dubbio su ciò che significa tale condizione in relazione alla propria applicazione particolare. Per OSPHD o altre certificazioni locali, fare riferimento alle normative locali per le strutture di installazione richieste.

SV WARNING: Se till att väggstrukturen kan stödja fyra gånger den totala vikten av den monterade utrustningen. Montering på väggytor som inte uppfyller detta kriterium kan leda till ett ostadigt, osäkert tillstånd som kan leda till personskada och/eller materialskada. Rådfråga en konstruktionskunnig om du har frågor om vad detta innebär när det gäller just ditt jobb. När det gäller OSPHD eller andra lokala certifieringar, se lokala föreskrifter för obligatoriska installationsstrukturer.

EN CONCRETE
ES CONCRETO
FR BÉTON
DE MASSIVBETON
JA コンクリート
ZH 水泥质
NL BETON
IT CEMENTO
SV CONCRETE

EN WARNING: Mounting holes must be drilled at least 1/4" (6mm) deeper than your concrete screw and must be located within solid concrete, not mortar or covering material. If you drill into an area of concrete that is not solid, reposition mounting holes until both anchors can be fully inserted into solid concrete!

WARNING: Anchors that are not fully set in solid concrete will not support the applied load resulting in an unstable, unsafe condition which could lead to personal injury and/or property damage. Consult a construction professional if you have any doubt about what this means in regard to your particular situation.

ES ADVERTENCIA: Los orificios de montaje deben perforarse al menos 6 mm (1/4") más profundos que el tornillo para cemento y deben ubicarse dentro de cemento sólido, no de mortero o material de recubrimiento. Si perfora en una zona de cemento que no es sólida, cambie la posición de los orificios de montaje hasta que ambos anclajes puedan introducirse completamente en el cemento sólido.

ADVERTENCIA: Los anclajes que no estén completamente asentados en el cemento sólido no soportarán la carga aplicada, lo que dará lugar a una condición inestable e insegura que podría provocar lesiones físicas o daños materiales. Consulte a un profesional de la construcción si tiene alguna duda sobre lo que esto significa en relación con su situación específica.

FR ATTENTION : Les trous de montage doivent être forés d'au moins 6 mm (1/4") de plus que la longueur de la vis béton et être percés dans le béton, et non pas dans du mortier ou un matériau de revêtement. Si vous percez dans une zone où le béton n'est pas solide, repositionnez les trous de montage jusqu'à ce que les deux ancrs puissent être insérées dans du béton solide !

ATTENTION : Les ancrs qui ne sont pas entièrement fixées dans du béton solide ne pourront pas supporter la charge appliquée. Cela pourrait causer une situation dangereusement instable et entraîner des blessures et/ou des dommages matériels. Consultez un professionnel de la construction si vous avez un doute sur ce que cela signifie pour votre propre situation.

DE WARNUNG: Die Befestigungslöcher müssen mindestens 6 mm (1/4") tiefer gebohrt werden als die Betonschraube und dürfen sich nicht in Mörtel oder Abdeckmaterial befinden. Wenn Sie in einen Betonbereich bohren, der nicht fest ist, positionieren Sie die Befestigungslöcher neu, bis beide Dübel vollständig in festem Beton eingesetzt werden können!

WARNUNG: Dübel, die nicht vollständig in festem Beton verankert sind, können die aufgebrachte Last nicht tragen, was zu instabilen, unsicheren Bedingungen führt, die zu Personen- und/oder Sachschäden führen können. Wenden Sie sich an einen Baufachmann, wenn Sie nicht wissen, was dies für Ihren konkreten Fall bedeutet.

JA 警告: 取付け穴はコンクリートネジより1/4" (6ミリ)以上深いもので、モルタルやカバー材ではなく固いコンクリート内に位置を決め、穴を開けてください。固くないコンクリート部分に穴をあけてしまった場合には、両方の固定具が固いコンクリートの中まで完全に射し込まれるまで、取付け穴の位置を移動してください!

警告: 固定具が固いコンクリートに完全に固定されない場合には、かけられた負荷を支えきれず、不安定で危険な状況を引き起こし、人身傷害や物品の損壊に至る場合があります。お客様独自の状況に関してこの点も含め疑問に思われる点がありましたら、建築の専門家ににご相談ください。

ZH 警告: 安装孔钻的深度必须至少比水泥质螺钉长度长 1/4" (6 mm), 且必须位于坚实的水泥质内, 而不是砂浆或覆盖材料内。如果您钻孔的水泥质区域不够坚实, 请重新确定安装孔的位置, 直到两个吊装锚可以完全插入坚实的水泥质内!

警告: 吊装锚未完全插入坚实的水泥质将无法支撑应用载荷, 导致不稳定、不安全的情况, 进而导致人员伤亡及/或财产损失。如果您对具体情况还存在疑惑, 请咨询建筑专业人士。

NL WAARSCHUWING: De bevestigingsgaten moeten minstens 6 mm dieper geboord worden dan uw betonschroef en moeten in stevig beton zitten en niet in mortel of bedekkingsmateriaal. Als u in een stuk beton boort dat niet stevig is, herpositioneer de bevestigingsgaten dan totdat beide ankers volledig ingebracht kunnen worden in stevig beton!

WAARSCHUWING: Ankers die niet volledig in stevig beton zitten, zullen de aangebrachte lading niet ondersteunen met als gevolg een onstabiele, onveilige toestand die kan leiden tot persoonlijk letsel en/of schade aan bezit. Raadpleeg een bouwspecialist, als u twijfels hebt over wat dit betekent in uw specifieke situatie.

IT AVVERTENZA: I fori di montaggio devono essere praticati a una profondità di almeno 1/4" (6 mm) rispetto alla vite per cemento e all'interno di cemento solido, non malta o materiali da rivestimento. Se si fora in un'area di cemento non solido, riposizionare i fori di montaggio fino a quando entrambi gli ancoraggi potranno essere interamente inseriti nel cemento solido!

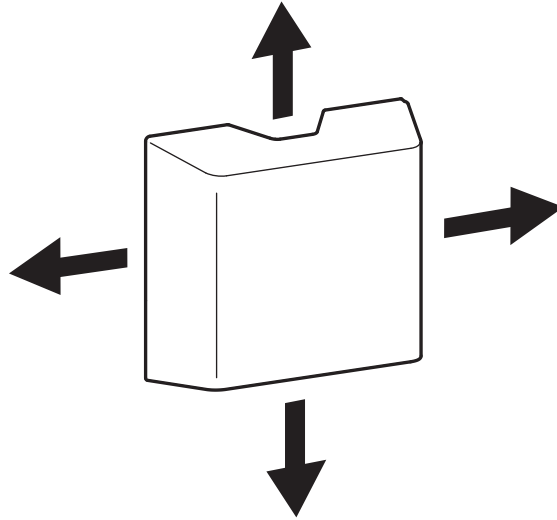
AVVERTENZA: Gli ancoraggi non inseriti interamente nel cemento solido non sosterranno il carico applicato, con la conseguenza di una condizione non stabile e non sicura che potrebbe determinare infortuni alle persone e/o danni alle cose. Consultare un professionista in campo edile, per qualsiasi dubbio su ciò che significa tale condizione in relazione alla propria situazione particolare.

SV WARNING: Monteringshål måste borras minst 1/4" (6 mm) djupare än din betongskruv och måste ligga inom fast betong, inte murbruk eller täckmaterial. Om du borrar in i ett område med betong som inte är fast ska monteringshålen flyttas tills båda ankarna kan sättas i helt i solid betong!

WARNING: Ankare som inte satts in i solid betong kommer inte att stödja den belastning som det utsätts för vilket leder till ett instabilt, osäkert tillstånd som kan leda till personskada och/eller skada på material. Rådfråga en konstruktionskunnig om du har frågor om vad detta innebär när det gäller just din situation.

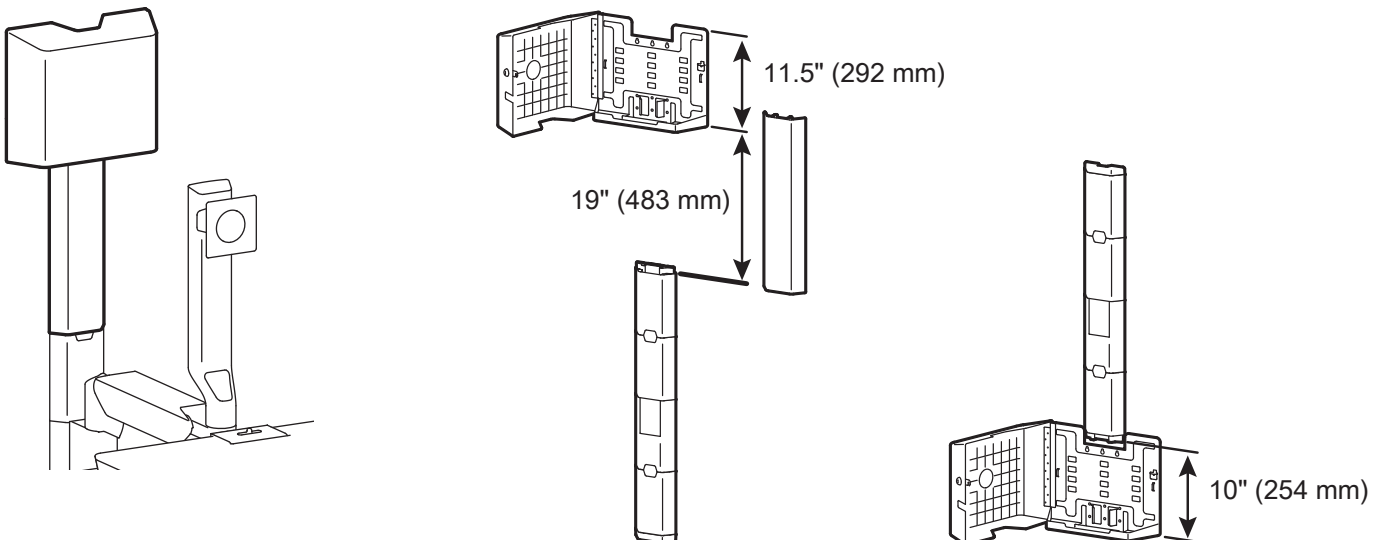
1

- EN** Determine mounting location:
- ES** Determine el lugar de instalación:
- FR** Déterminez l'emplacement de pose :
- DE** Montageposition bestimmen:
- JA** 取り付け位置の決定:
- ZH** 确定安装位置 :
- NL** Bepaal de plaats van de bevestiging:
- IT** Stabilire l'ubicazione di montaggio:
- SV** Determine mounting location:



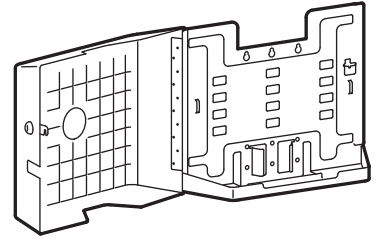
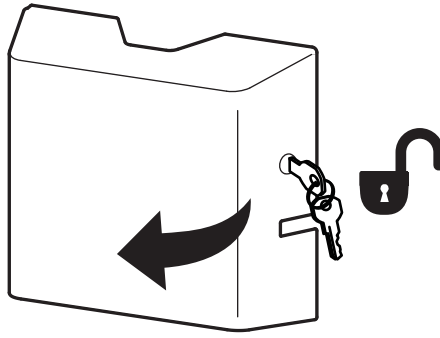
CareFit™ Combo System

- EN** When attaching to the CareFit™ Combo System, mounting method needs to be the same as the CareFit™ Combo System.
- ES** Cuando se coloque en el sistema combinado CareFit™, el método de montaje debe ser igual que el método para este sistema.
- FR** Lors de la fixation au système combiné CareFit™, la méthode de montage doit être identique à celle du système Combiné CareFit™.
- DE** Bei der Anbringung am CareFit™ Combo-System muss die gleiche Befestigungsmethode wie beim CareFit™ Combo-System angewendet werden.
- JA** CareFit™ コンボシステムに取り付ける場合、取付方法はCareFit™ コンボシステムと同じでなければなりません。
- ZH** 当安装在 CareFit™ Combo 系统上时，安装方式必须与 CareFit™ Combo 系统的安装方式一致。
- NL** Bij het bevestigen van het CareFit™ Combo System moet de montagemethode dezelfde zijn als het CareFit™ Combo System.
- IT** Quando si collega al sistema combinato CareFit™, il metodo di montaggio deve essere lo stesso del sistema combinato CareFit™.
- SV** Vid montering på CareFit™ Combo System, ska samma monteringsmetod användas som till CareFit™ Combo System.



2

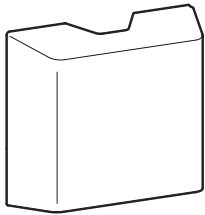
Open cabinet



3

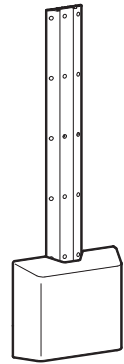
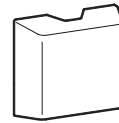
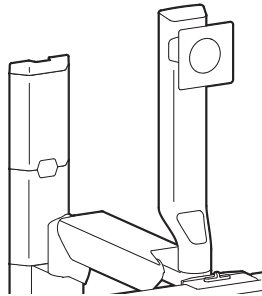
Mounting Option:

Wall Mounting

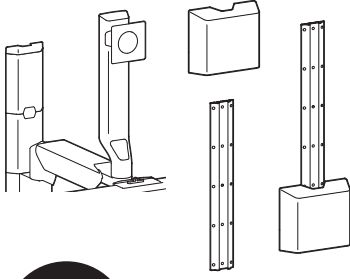


or

For use with CareFit™ Combo System or Wall Track

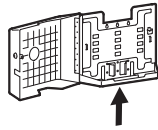


For CareFit Combo System, determine location above or below

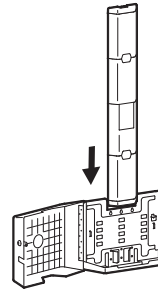


4

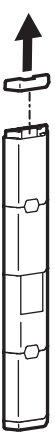
Mark wall



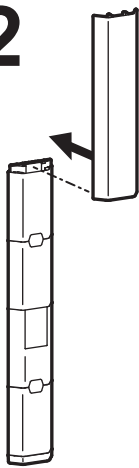
or



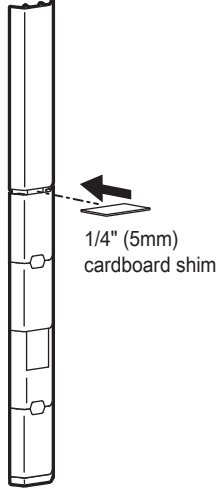
1



2



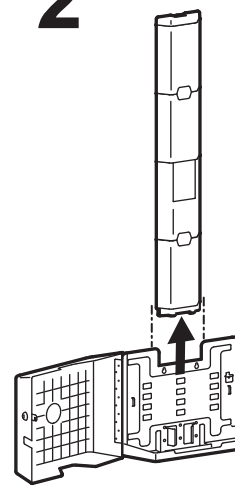
3



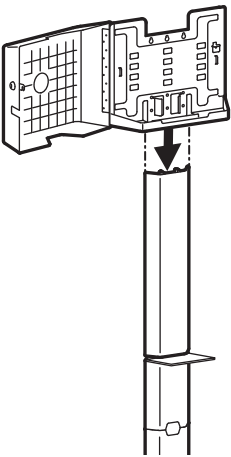
1



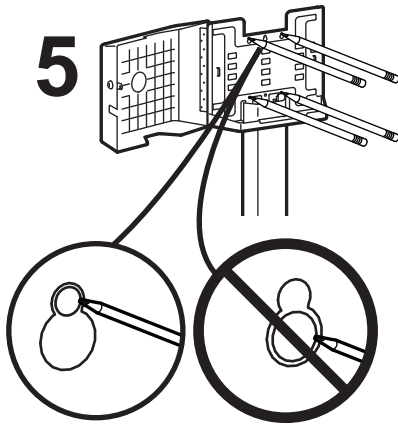
2



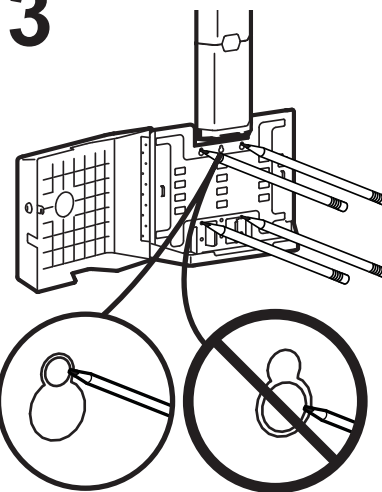
4



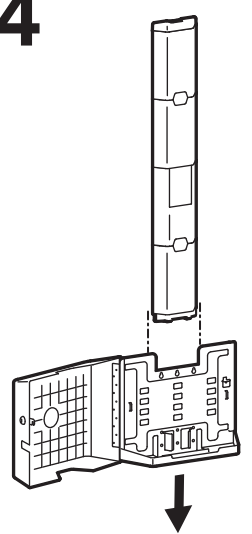
5



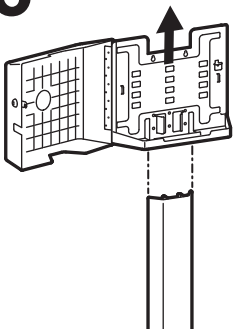
3



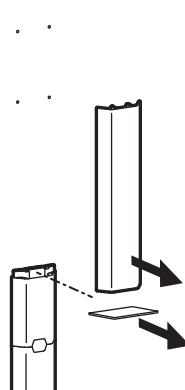
4



6



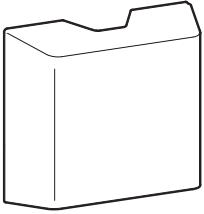
7



Skip to step

5

Wall Mounting

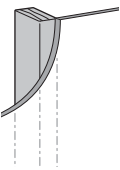


[EN] There are 4 wall types, follow only the instructions for your wall type.
[ES] Existen 4 tipos de pared, sólo siga las instrucciones para su tipo de pared.
[FR] Comme la fixation peut se faire sur 4 types de murs différents, suivez seulement les instructions correspondant à votre type de mur.
[DE] Es gibt 4 Wandtypen. Befolgen Sie nur die Anweisungen für den jeweiligen Wandtyp.
[JA] 4種類の壁タイプがありますので、お客様の壁タイプ用の指示のみに従ってください。
[ZH] 有 4 种墙体类型，仅遵循适用于您的墙体的指示说明即可。
[NL] Er zijn vier soorten muren. Volg alleen de instructies voor uw type muur.
[IT] Ci sono 4 tipi di pareti: seguire solo le istruzioni per il proprio tipo di parete.
[SV] Det finns 4 typer av väggar, följ endast instruktionerna till din väggtyp.

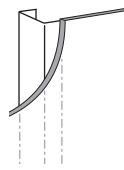
4

Mark wall

- [EN]** WOOD
- [ES]** MADERA
- [FR]** BOIS
- [DE]** SOLIDE HOLZBALKENTRÄGER
- [JA]** 木
- [ZH]** 木质
- [NL]** MASSIEF HOUTEN PILAREN
- [IT]** DUE MONTANTI IN LEGNO MASSICCIO
- [SV]** WOOD

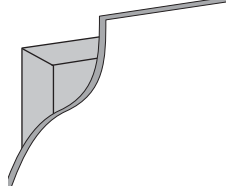


- [EN]** METAL STUD
- [ES]** TACHA
- [FR]** POTEAUX MÉTALLIQUES
- [DE]** METALLBOLZEN
- [JA]** 金属のスタッド
- [ZH]** 金属螺柱
- [NL]** METALEN STEUN
- [IT]** PERNO DI METALLO
- [SV]** SUPORTE DE METAL

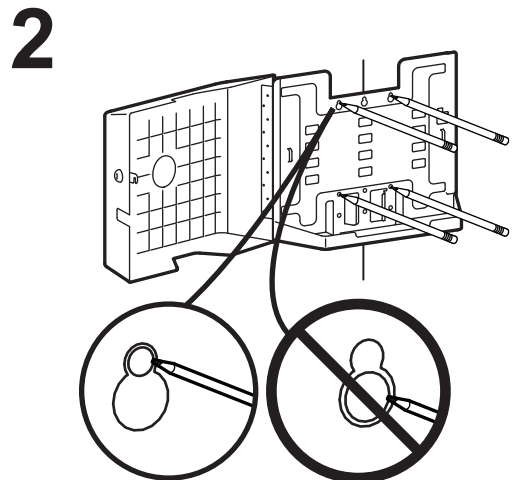
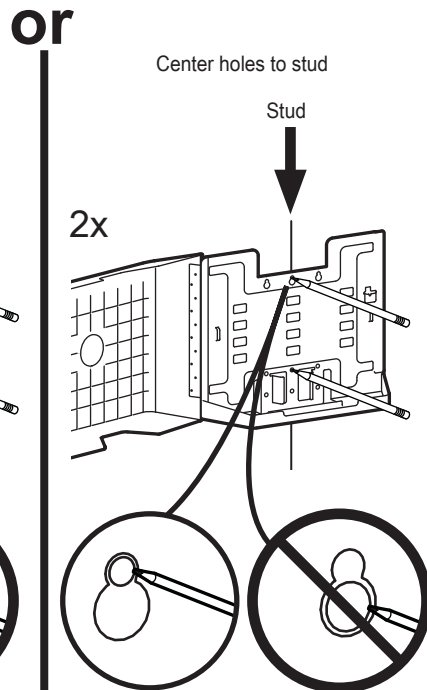
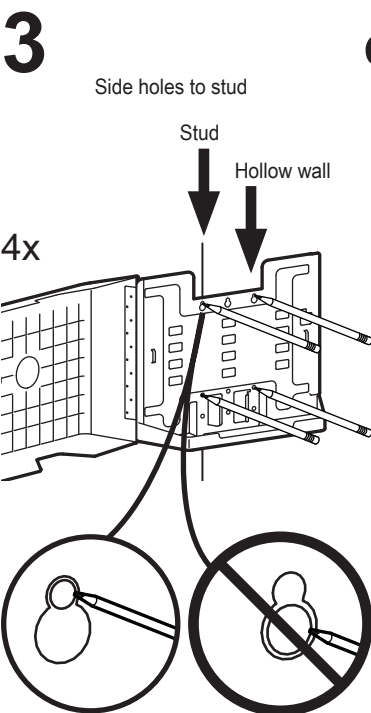
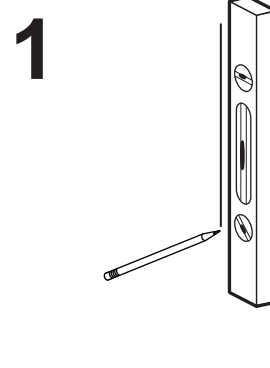
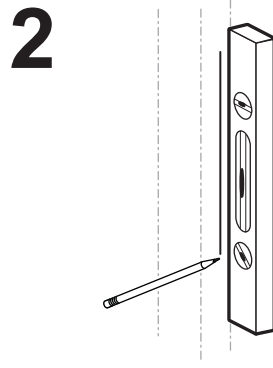
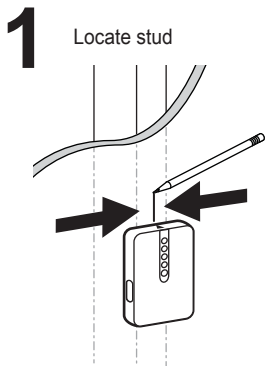
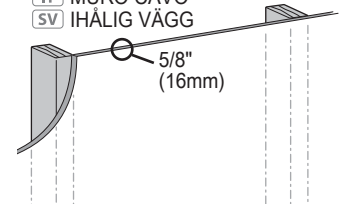


or

- [EN]** CONCRETE
- [ES]** CONCRETO
- [FR]** BÉTON
- [DE]** MASSIVBETON
- [JA]** コンクリート
- [ZH]** 水泥质
- [NL]** BETON
- [IT]** CEMENTO
- [SV]** CONCRETE



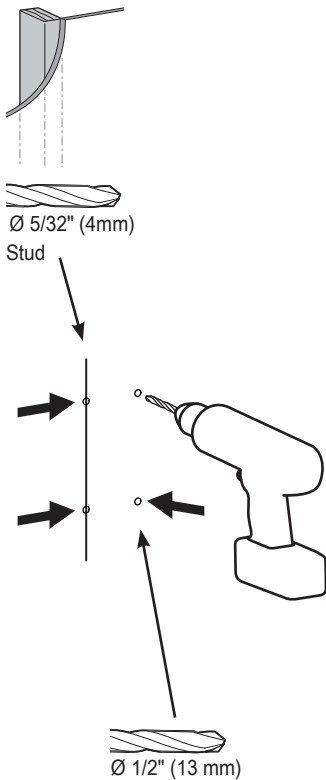
- [EN]** HOLLOW WALL
- [ES]** PARED HUECA
- [FR]** MUR CREUX
- [DE]** HOHLWAND
- [JA]** 空壁
- [ZH]** 中空墙壁
- [NL]** HOLLE MUUR
- [IT]** MURO CAVO
- [SV]** IHÄLIG VÄGG



5

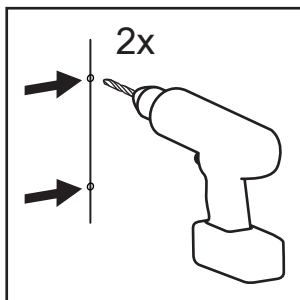
Drill wall

- EN** WOOD
- ES** MADERA
- FR** BOIS
- DE** SOLIDE HOLZBALKENTRÄGER
- JA** 木
- ZH** 木质
- NL** MASSIEF HOUTEN PILAREN
- IT** DUE MONTANTI IN LEGNO
- SV** MASSICCIO
- SV** WOOD

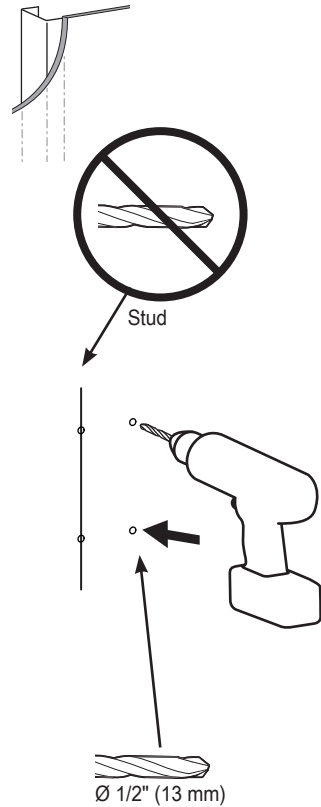


- EN** HOLLOW WALL
- ES** PARED HUECA
- FR** MUR CREUX
- DE** HOHLWAND
- JA** 空壁
- ZH** 中空墙壁
- NL** HOLLE MUUR
- IT** MURO CAVO
- SV** IHÄLIG VÄGG

or
Center holes to stud

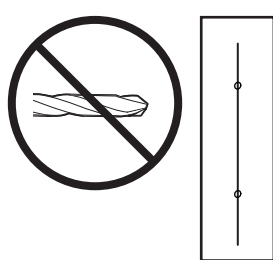


- EN** METAL STUD
- ES** TACHA
- FR** POTEAUX MÉTALLIQUES
- DE** METALLBOLZEN
- JA** 金属のスタッド
- ZH** 金属螺柱
- NL** METALEN STEUN
- IT** PERNO DI METALLO
- SV** SUPORTE DE METAL

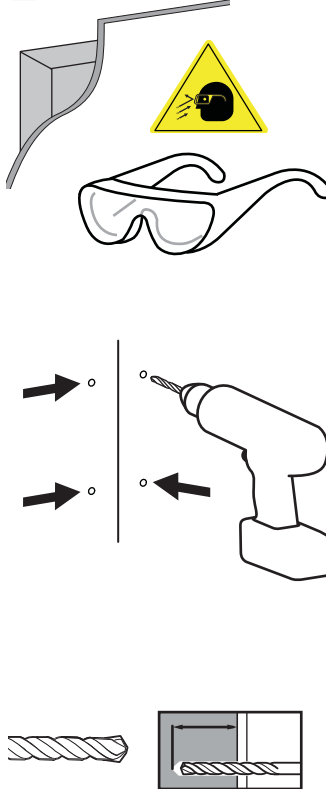


- EN** HOLLOW WALL
- ES** PARED HUECA
- FR** MUR CREUX
- DE** HOHLWAND
- JA** 空壁
- ZH** 中空墙壁
- NL** HOLLE MUUR
- IT** MURO CAVO
- SV** IHÄLIG VÄGG

or
Center holes to stud

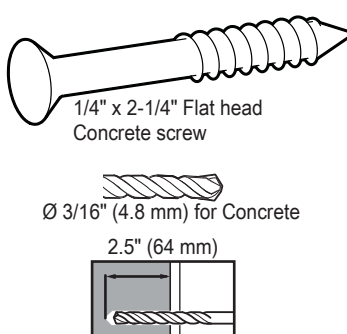


- EN** CONCRETE
- ES** CONCRETO
- FR** BÉTON
- DE** MASSIVBETON
- JA** コンクリート
- ZH** 水泥质
- NL** BETON
- IT** CEMENTO
- SV** CONCRETE

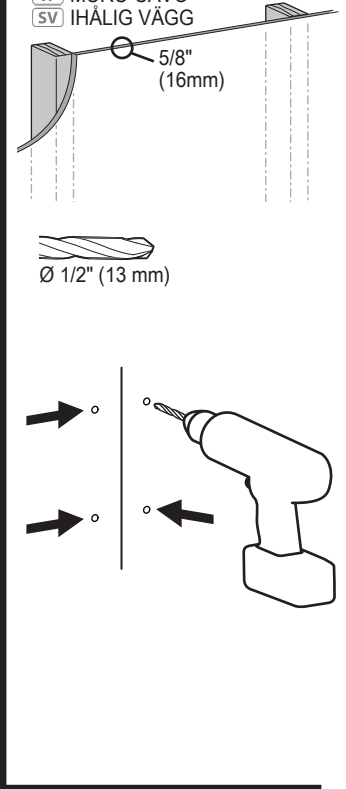


- EN** Use the correct drill size for your customer supplied fasteners. Drill 1/4" (6 mm) deeper than screw length.
- ES** Use el tamaño de taladro adecuado para los elementos de fijación suministrados por el cliente. Perfore 6 mm (1/4") más profundo que la longitud del tornillo.
- FR** Utilisez la bonne taille de foret pour les fixations fournies par le client. Forez à plus de 6 mm (1/4") que la longueur de la vis.
- DE** Verwenden Sie die richtige Bohrergroße für die kundenseitig bereitgestellten Befestigungselemente. Bohren Sie 1/4" (6 mm) tiefer als die Schraubenlänge.
- JA** お客様にご提供した留め金具に合った正しいドリルサイズを使用してください。ネジの長さより1/4" (6ミリ)以上深く穴をあけます。
- ZH** 使用适用于客户提供的紧固件的正确钻孔尺寸。钻孔深度比螺钉长度长1/4" (6 mm)。
- NL** gebruik de correct boorgrootte voor de door de klant verstrekte bevestigingsmiddelen. Boor 6 mm dieper dan de schroeflengte.
- IT** Utilizzare la dimensione della punta corretta per i dispositivi di fissaggio forniti dal cliente. Forare a una profondità di 1/4" (6 mm) in più rispetto alla lunghezza della vite.
- SV** Använd korrekt borrarstorlek till de fästen som tillhandahålls av kunden. Borra 1/4" (6 mm) djupare än skruvens längd.

For Recommended Screw:



- EN** HOLLOW WALL
- ES** PARED HUECA
- FR** MUR CREUX
- DE** HOHLWAND
- JA** 空壁
- ZH** 中空墙壁
- NL** HOLLE MUUR
- IT** MURO CAVO
- SV** IHÄLIG VÄGG



6

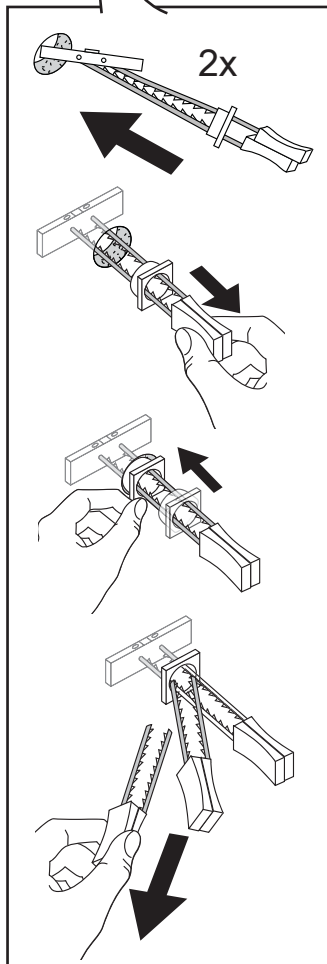
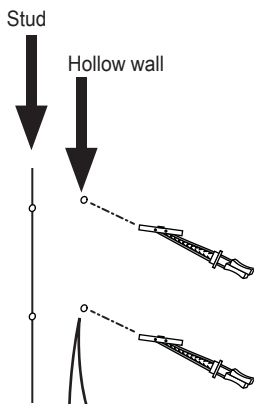
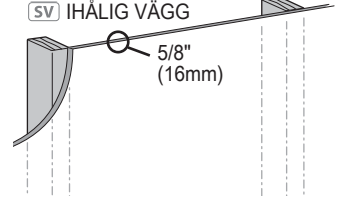
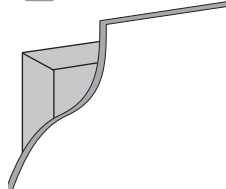
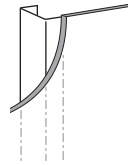
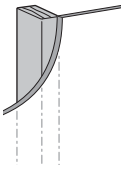
Attach anchors

- EN** WOOD
- ES** MADERA
- FR** BOIS
- DE** SOLIDE
HOLZBALKENTRÄGER
- JA** 木
- ZH** 木质
- NL** MASSIEF HOUTEN
PILAREN
- IT** DUE MONTANTI IN
LEGNO MASSICCIO
- SV** WOOD

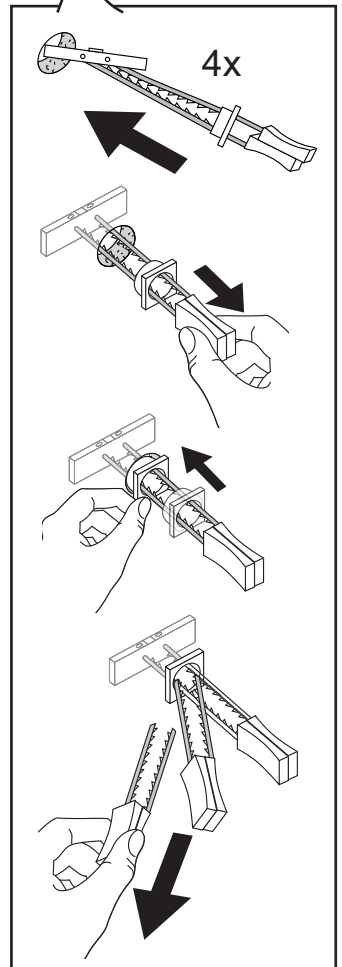
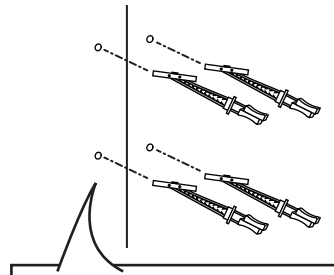
- EN** METAL STUD
- ES** TACHA
- FR** POTEAUX MÉTALLIQUES
- DE** METALLBOLZEN
- JA** 金属のスタッド
- ZH** 金属螺柱
- NL** METALEN STEUN
PILAREN
- IT** PERNO DI METALLO
- SV** SUPORTE DE METAL

- EN** CONCRETE
- ES** CONCRETO
- FR** BÉTON
- DE** MASSIVBETON
- JA** コンクリート
- ZH** 水泥质
- NL** BETON
- IT** CEMENTO
- SV** CONCRETE

- EN** HOLLOW WALL
- ES** PARED HUECA
- FR** MUR CREUX
- DE** HOHLWAND
- JA** 空壁
- ZH** 中空墙壁
- NL** HOLLE MUUR
- IT** MURO CAVO
- SV** IHÄLIG VÄGG



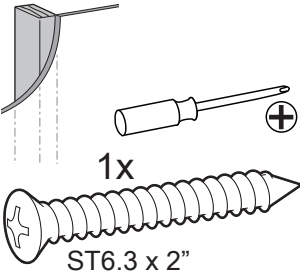
- EN** Attach anchors if required for your customer supplied fasteners.
- ES** Si es necesario, coloque anclajes para los elementos de fijación suministrados por el cliente.
- FR** Fixer des ancrages si nécessaire pour les fixations fournies par le client.
- DE** Bringen Sie bei Bedarf Dübel für die kundenseitig bereitgestellten Befestigungselemente an.
- JA** お客様にご提供した留め金具に必要な場合は、固定具を取り付けます。
- ZH** 如果客户提供的紧固件需要，则安装吊装锚。
- NL** Bevestig ankers indien nodig voor de door de klant verstrekte bevestigingsmiddelen.
- IT** Fissare ancoraggi, se necessario, per i dispositivi di fissaggio forniti dal cliente.
- SV** Fäst ankare vid behov till fästen som tillhandahålls av kunden.



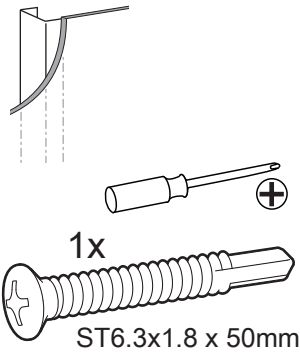
7

Attach to wall

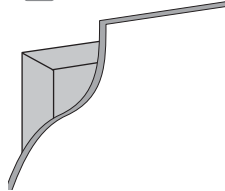
- EN** WOOD
- ES** MADERA
- FR** BOIS
- DE** SOLIDE
HOLZBALKENTRÄGER
- JA** 木
- ZH** 木质
- NL** MASSIEF HOUTEN
PILAREN
- IT** DUE MONTANTI IN
LEGNO MASSICCIO
- SV** WOOD



- EN** METAL STUD
- ES** TACHA
- FR** POTEAUX MÉTALLIQUES
- DE** METALLBOLZEN
- JA** 金属のスタッド
- ZH** 金属螺栓
- NL** METALEN STEUN
- IT** PERNO DI METALLO
- SV** SUPORTE DE METAL

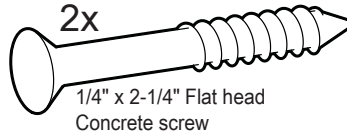


- EN** CONCRETE
- ES** CONCRETO
- FR** BÉTON
- DE** MASSIVBETON
- JA** コンクリート
- ZH** 水泥质
- NL** BETON
- IT** CEMENTO
- SV** CONCRETE

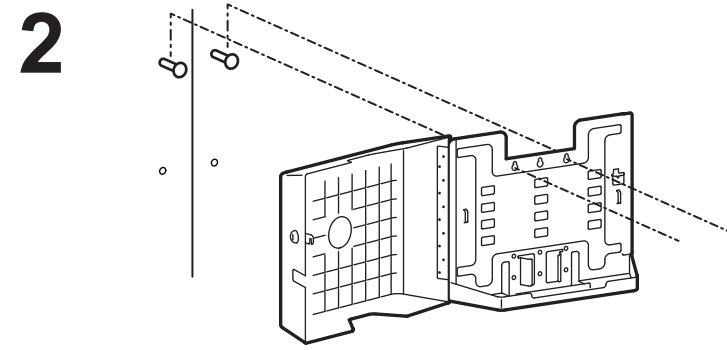
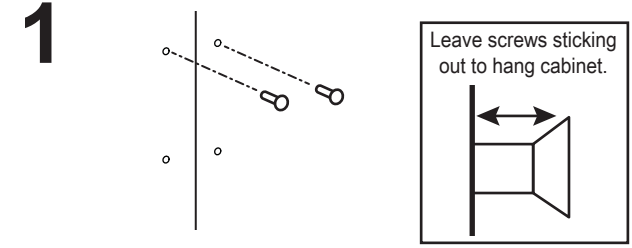
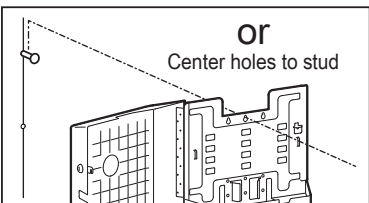
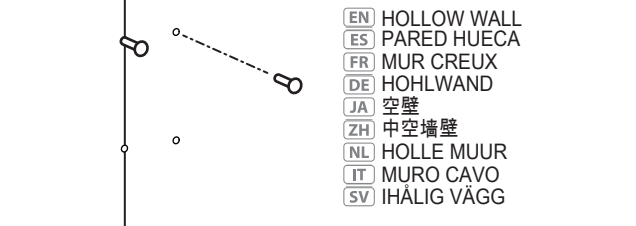
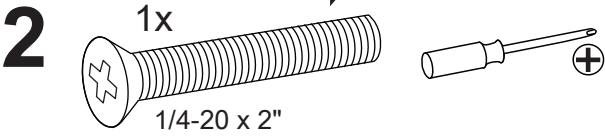
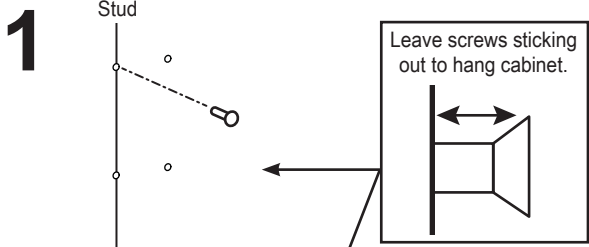
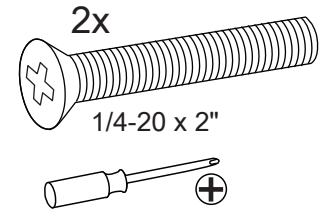
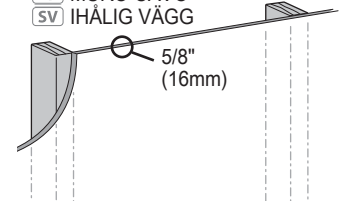


- EN** Customer supplied fasteners
- ES** Tornillería suministrada por el cliente
- FR** Attaches fournies par le client
- DE** Fixadores fornecidos ao cliente
- JA** 顧客提供の留め具
- ZH** 客户提供的紧固件
- NL** Vom Kunden beigestellte Halterungen.
- IT** Door klant geleverde gespen
- SV** Dispositivi di fissaggio forniti dal cliente

Recommended:



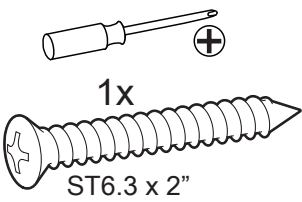
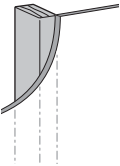
- EN** HOLLOW WALL
- ES** PARED HUECA
- FR** MUR CREUX
- DE** HOHLWAND
- JA** 空壁
- ZH** 中空墙壁
- NL** HOLLE MUUR
- IT** MURO CAVO
- SV** IHÄLIG VÄGG



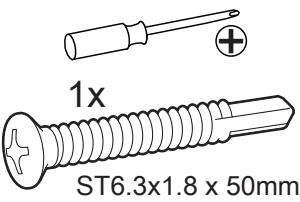
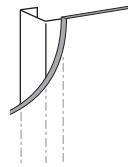
8

Secure to wall

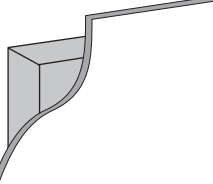
- EN** WOOD
- ES** MADERA
- FR** BOIS
- DE** SOLIDE
HOLZBALKENTRÄGER
- JA** 木
- ZH** 木质
- NL** MASSIEF HOUTEN
PILAREN
- IT** DUE MONTANTI IN
LEGNO MASSICCIO
- SV** WOOD



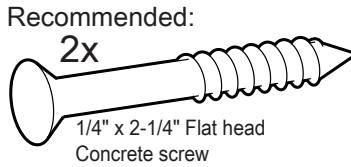
- EN** METAL STUD
- ES** TACHA
- FR** POTEAUX MÉTALLIQUES
- DE** METALLBOLZEN
- JA** 金属のスタッド
- ZH** 金属螺栓
- NL** METALEN STEUN
- IT** PERNO DI METALLO
- SV** SUPORTE DE METAL



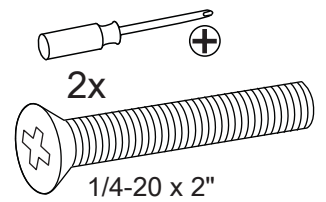
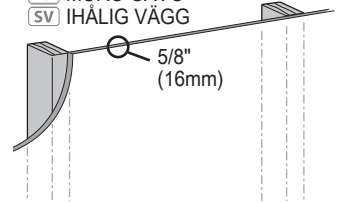
- EN** CONCRETE
- ES** CONCRETO
- FR** BÉTON
- DE** MASSIVBETON
- JA** コンクリート
- ZH** 水泥质
- NL** BETON
- IT** CEMENTO
- SV** CONCRETE



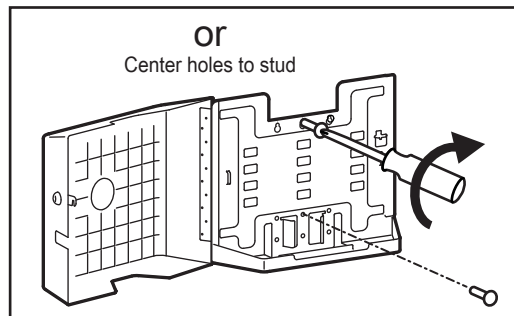
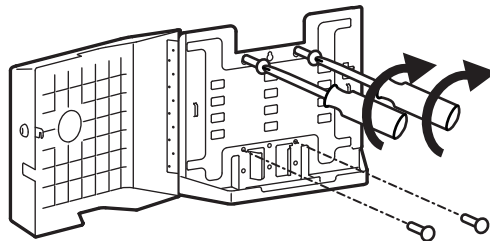
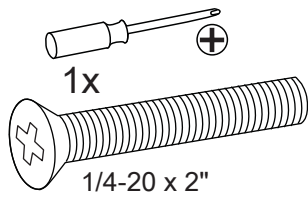
- EN** Customer supplied fasteners
- ES** Tornillería suministrada por el cliente
- FR** Attaches fournies par le client
- DE** Fixadores fornecidos ao cliente
- JA** 顧客提供の留め具
- ZH** 客户提供的紧固件
- NL** Vom Kunden beigestellte Halterungen.
- IT** Door klant geleverde gespen
- SV** Dispositivi di fissaggio forniti dal cliente



- EN** HOLLOW WALL
- ES** PARED HUECA
- FR** MUR CREUX
- DE** HOHLWAND
- JA** 空壁
- ZH** 中空墙壁
- NL** HOLLE MUUR
- IT** MURO CAVO
- SV** IHÄLIG VÄGG



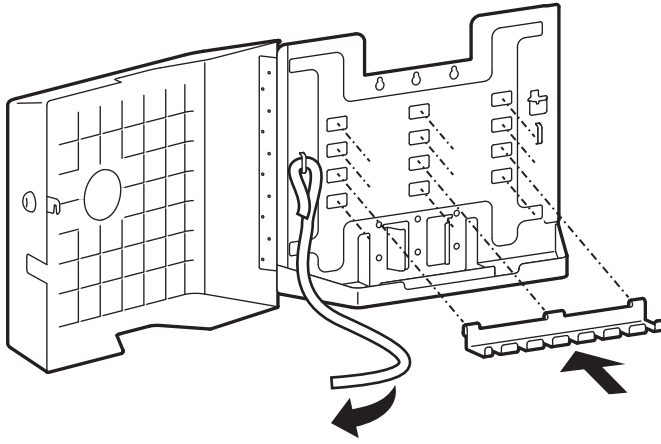
- EN** HOLLOW WALL
- ES** PARED HUECA
- FR** MUR CREUX
- DE** HOHLWAND
- JA** 空壁
- ZH** 中空墙壁
- NL** HOLLE MUUR
- IT** MURO CAVO
- SV** IHÄLIG VÄGG



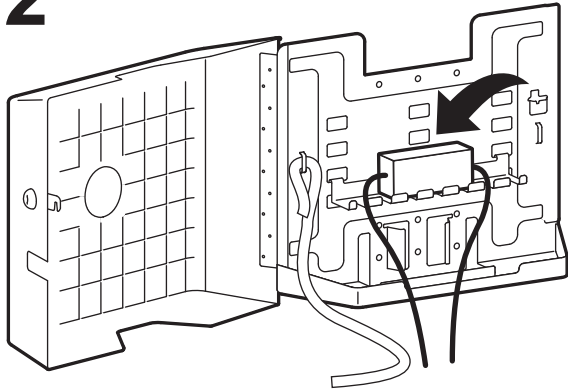
- EN** CAUTION: Make sure the wall mount bracket is level, flush and snug to the wall surface.
- ES** PRECAUCIÓN: Asegúrese de que la fijación de la montura en pared está nivelada, iguálela y ajústela respecto a la pared.
- FR** AVERTISSEMENT : assurez vous que le support mural soit bien à plat et contre la surface du mur.
- DE** VORSICHT: Bitte versichern sie sich, dass die Wandhalterung gerade befestigt ist und dabei dicht and der Wand anliegt.
- JA** 注意：壁取り付けブラケットが壁の表面に水平に接触してぴったりおさまっているか確認してください。
- ZH** 注意：请确保壁挂式安装支架水平、平直并紧贴墙壁。
- NL** LET OP: zorg ervoor dat de muurbevestigingsbeugel recht is, gelijk aan en nauwsluitend met het muuroppervlak.
- IT** ATTENZIONE: verificare che la staffa di fissaggio a parete sia parallela ad essa, pari e aderente alla superficie.
- SV** VARNING: Se till att fästet för väggmonteringen är lodrätt, rakt och ligger tätt emot väggytan.

9

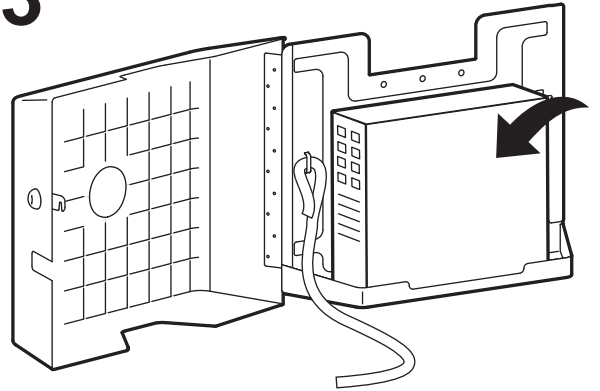
1



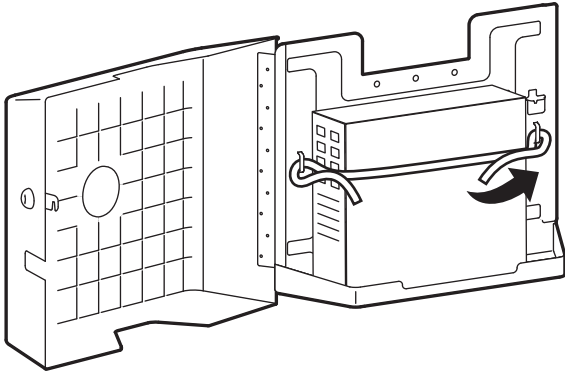
2



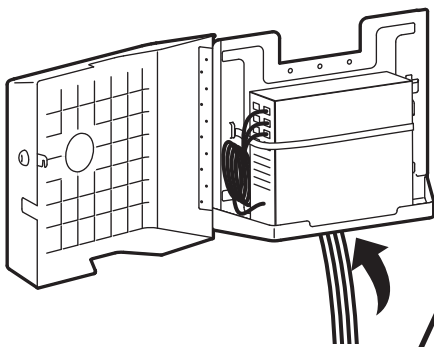
3



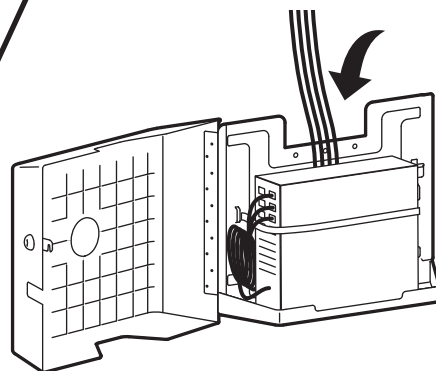
4



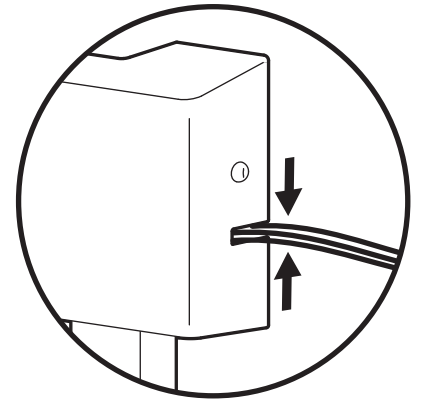
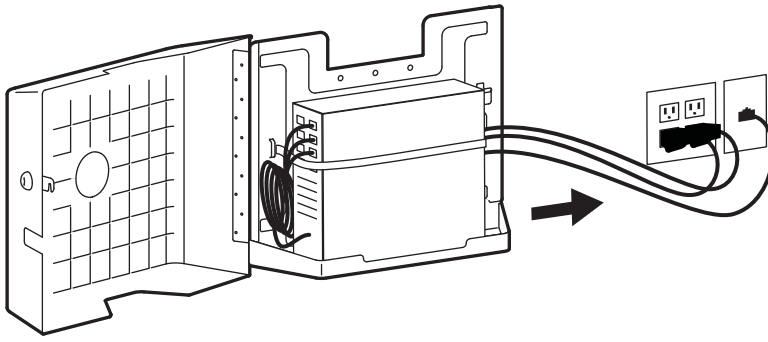
5



or

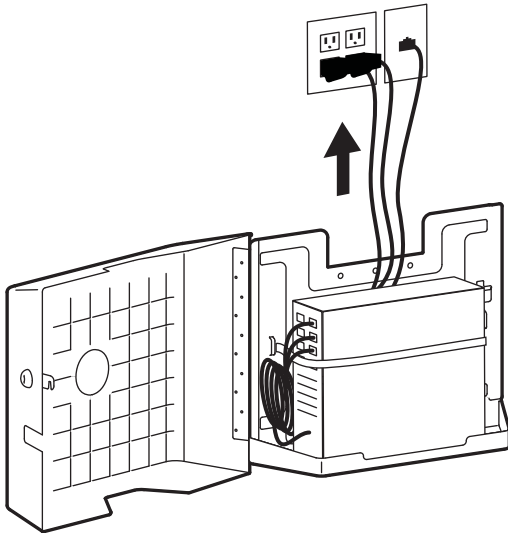


10

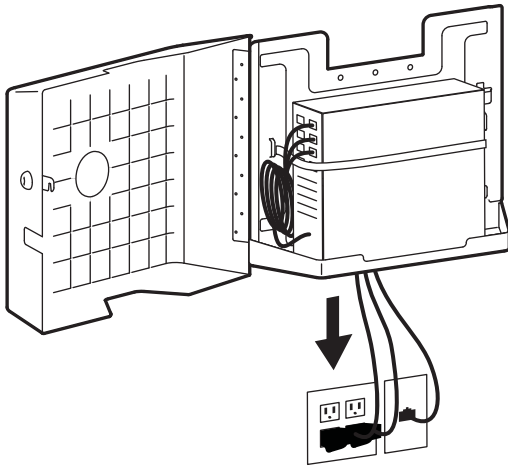


or

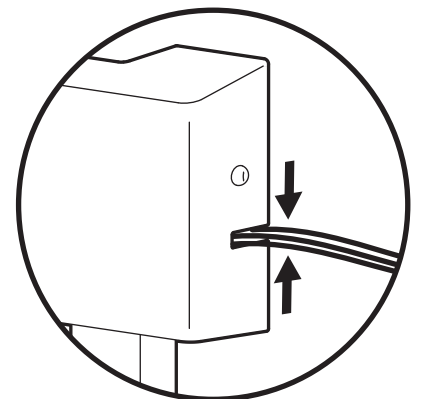
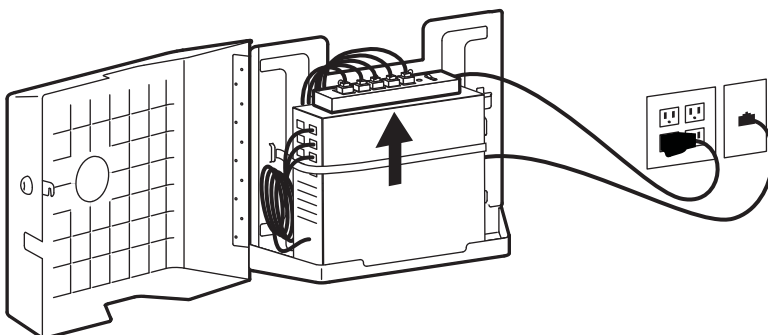
Make sure cables can fit through slot when cover is closed.



or

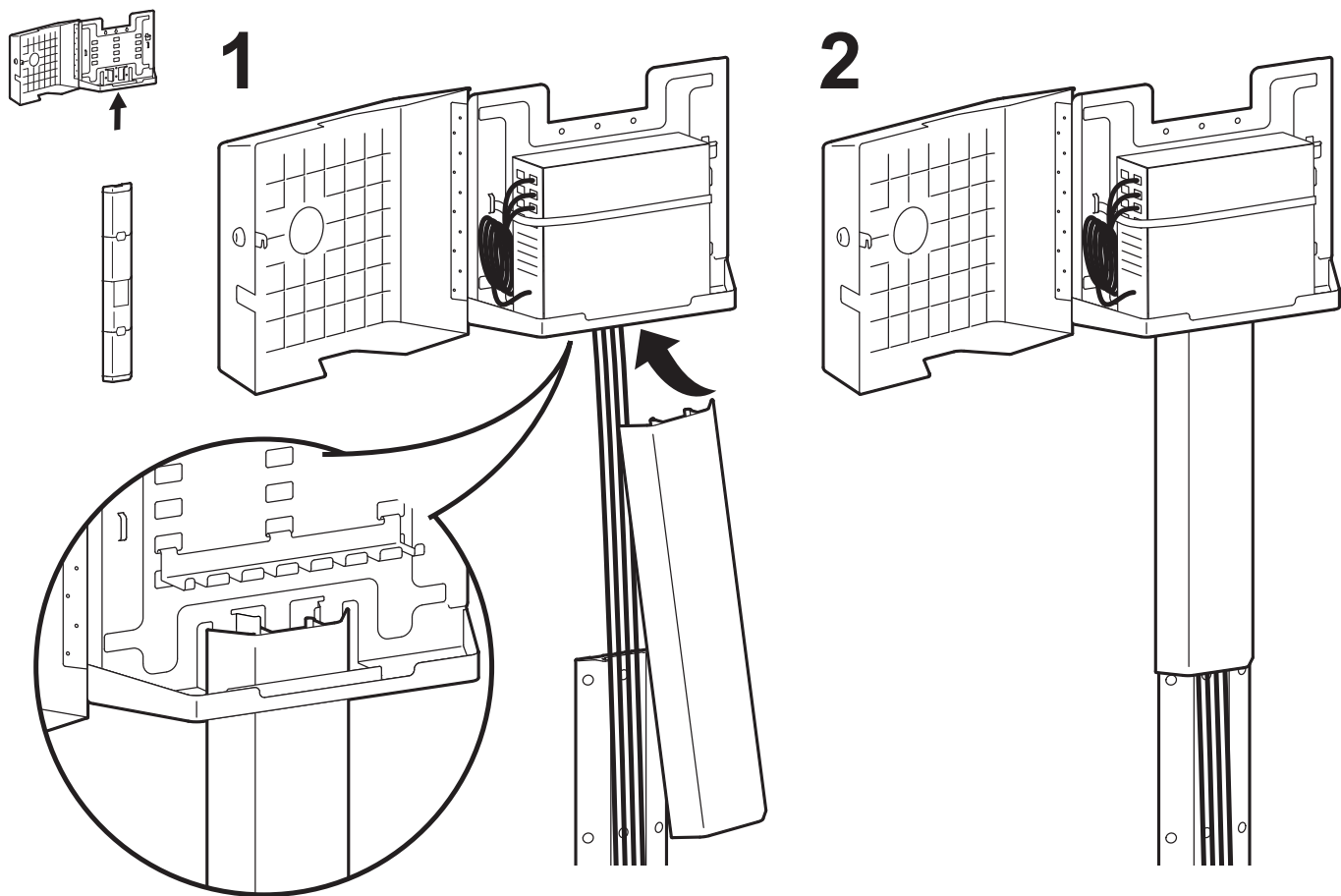


or

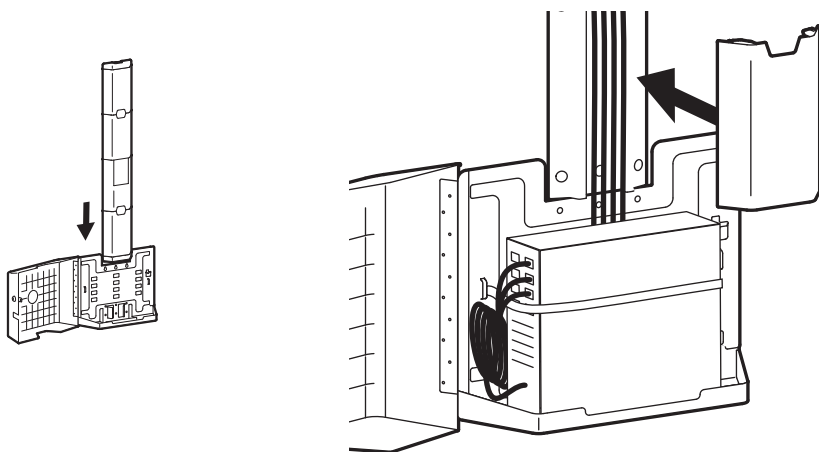


Make sure cables can fit through slot when cover is closed.

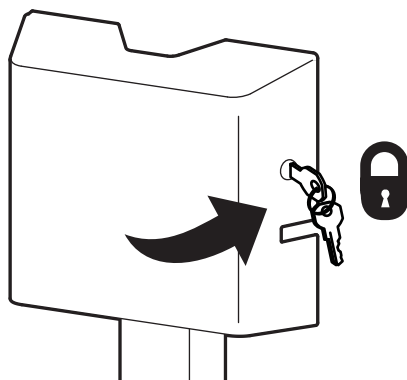
11 Place cover above or below



or

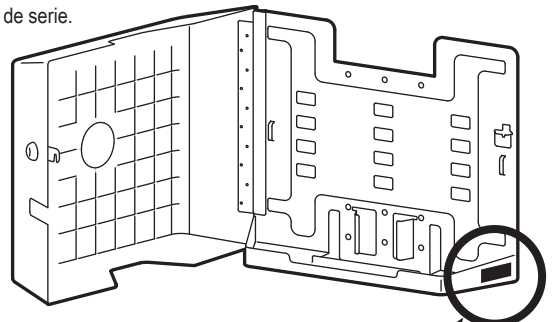


12



- EN** For the latest User Installation Guide please visit: www.ergotron.com
For Warranty visit: www.ergotron.com/warranty
For Service visit: www.ergotron.com
For local customer care phone numbers visit: <http://contact.ergotron.com>
- ES** Para acceder a la última versión de la Guía de instalación para el usuario, ingrese a www.ergotron.com
Para Garantía, visite: www.ergotron.com/warranty
Para servicio, visite: www.ergotron.com
Para conocer los números telefónicos locales de atención al cliente, visite: <http://contact.ergotron.com>
- FR** Pour la dernière version du Guide d'installation de l'utilisateur, visitez : www.ergotron.com.
Pour la garantie, visitez: www.ergotron.com/warranty
Pour le service client, visitez: www.ergotron.com
Pour les numéros de téléphone du service client local, visitez : <http://contact.ergotron.com>
- DE** Die aktuellste Anleitung für die Montage durch den Benutzer finden Sie hier: www.ergotron.com
Für Garantie Besuch: www.ergotron.com/warranty
Für Servicebesuch: www.ergotron.com
Örtliche Telefonnummern für den Kundendienst finden Sie hier: <http://contact.ergotron.com>
- JA** 最新のユーザー インストール ガイドは、www.ergotron.com でご確認いただけます。
保証書をご覧ください: www.ergotron.com/warranty
サービスをご覧ください: www.ergotron.com
最寄りのカスタマー ケアの電話番号については、こちらをご覧ください: <http://contact.ergotron.com>
- ZH** 若需最新的用户安装指南，请访问：www.ergotron.com
为保证参观：www.ergotron.com/warranty
对于上门服务：www.ergotron.com
若需当地客户服务电话号码，请访问：<http://contact.ergotron.com>
- NL** De nieuwste Gids voor installatie door de gebruiker kunt u vinden op: www.ergotron.com
Ga voor garantie naar: www.ergotron.com/warranty
Ga voor service naar: www.ergotron.com
Plaatselijke telefoonnummers voor de klantendienst kunt u vinden op: <http://contact.ergotron.com>
- IT** Per la versione più recente della Guida all'installazione per l'utente, visitare il sito web: www.ergotron.com
Per la garanzia visitare: www.ergotron.com/warranty
Per assistenza visitare: www.ergotron.com
Per conoscere i numeri di telefono dell'assistenza clienti locale, visitare: <http://contact.ergotron.com>
- SV** För den senaste Installationshandboken se: www.ergotron.com
För garanti, gå till: www.ergotron.com/warranty
För service, gå till: www.ergotron.com
För lokala kundtjänstnummer, gå till: <http://contact.ergotron.com>

- EN** NOTE: When contacting customer service, reference the serial number.
- ES** NOTA: Cuando se ponga en contacto con el servicio de atención al cliente, haga referencia al número de serie.
- FR** REMARQUE : Lorsque vous contactez le service à la clientèle, veuillez donner le numéro de série.
- DE** HINWEIS: Halten Sie bei der Kontaktaufnahme mit dem Kundendienst die Seriennummer griffbereit.
- JA** 注: カスタマー サービスにご連絡の際は、シリアル番号をお知らせください。
- ZH** 注: 联系客服时, 请提供序列号。
- NL** LET OP: Als u contact opneemt met de klantenservice, geef dan het serienummer door.
- IT** NOTA: In occasione di contatti con l'assistenza clienti, indicare il numero di serie.
- SV** OBS! När du kontaktar kundtjänst, hänvisa till serienumret.



ergotron®

www.ergotron.com | USA: 1-800-888-8458 | Europe: +31 (0)33-45 45 600 | China: 400-120-3051 | Japan: japansupport@ergotron.com

© 2021 Ergotron, Inc. All rights reserved. CareFit™ is a registered trademark of Ergotron, Inc.

While Ergotron, Inc. makes every effort to provide accurate and complete information on the installation and use of its products, it will not be held liable for any editorial errors or omissions (including those made in the process of translation from English to another language), or for incidental, special or consequential damages of any nature resulting from furnishing this instruction and performance of equipment in connection with this instruction. Ergotron, Inc. reserves the right to make changes in the product design and/or product documentation without notification to its users. For the most current product information, or to know if this document is available in languages other than those herein, please contact Ergotron. No part of this publication may be reproduced, stored in a retrieval system, or transmitted in any form or by any means, electronic, mechanical, photocopying, recording or otherwise without the prior written consent of Ergotron, Inc., 1181 Trapp Road, Eagan, Minnesota, 55121, USA Patents Pending and Patented U.S. & Foreign. Ergotron is a registered trademark of Ergotron, Inc.