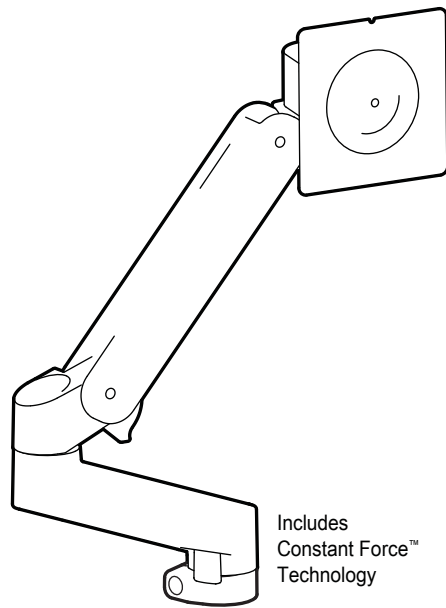


ergotron®

LX Pro Arm

Display Arm Expansion Kit



Scan code for installation videos
and other support:



<https://go.ergotron.com/45-682>

EN User Guide

ES Guía del usuario

FR Manuel de l'utilisateur

DE Benutzerhandbuch

JA ユーザーガイド

ZH 用户指南

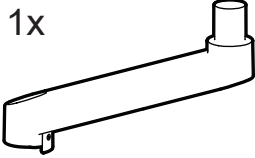
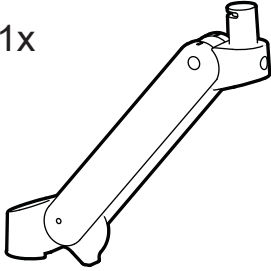
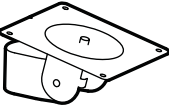


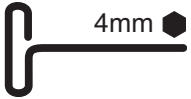
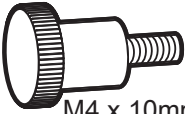


NL Gebruikersgids

IT Guida per l'utente

TR Kullanıcı Kılavuzu

See website for additional languages

www.ergotron.com | USA: 1-800-888-8458 | Europe: +31 (0)33-45 45 600 | China: 400-120-3051 | Japan: japansupport@ergotron.com

	A	B	C
1	1x 	1x 	1x 
2	2x 	1x 	1x 
3	4x  M4 x 10mm	5x  M4 x 10mm	1x  2.5mm

EN NOTE: Product movements and spring adjustments may not work until mounted and all equipment has been attached.

ES NOTA: es posible que los movimientos del producto y los ajustes del resorte no funcionen hasta que estén montados y se hayan fijado todos los equipos.

FR REMARQUE : Il est possible que les mouvements du produit et les réglages des ressorts ne fonctionnent pas tant que tout l'équipement n'est pas installé et fixé.

DE HINWEIS: Produktbewegungen und Armeinstellungen funktionieren möglicherweise erst nach dem Zusammenbau und wenn alle Geräte angeschlossen sind.

JA 注：製品の動作やバネ調整は、機器をすべて取り付けて固定するまで機能しないことがあります。

ZH 备注：在安装并连接所有设备之前，产品移动和弹簧调整可能无法工作。

NL OPMERKING: Het is mogelijk dat de bewegingen van het product en de veeraanpassingen niet werken totdat het apparaat is gemonteerd en alle apparatuur is bevestigd.

IT NOTA: Se il prodotto non viene montato del tutto e le attrezzature non vengono annesse in maniera completa, i movimenti del prodotto e le regolazioni delle molle potrebbero non funzionare.

TR NOT: Montaj tamamlanıncaya ve tüm donanım yerleştirilinceye kadar ürün hareketleri ve yay ayarları yapılamayabilir.



EN Tools Needed

ES Herramientas necesarias

FR Outillage requis

DE Benötigtes Werkzeug

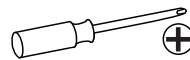
JA 必要なツール

ZH 需要的工具

NL Benodigde gereedschappen

IT Utensili necessari

TR Gerekli Aletler



EN Safety

ES Seguridad

FR Sécurité

DE Sicherheit

JA 安全性

ZH 安全性

NL Veiligheid

IT Sicurezza

TR Güvenlik

EN Weight Capacity:

ES Capacidad de soporte de peso:

FR Poids supporté :

DE Tragfähigkeit:

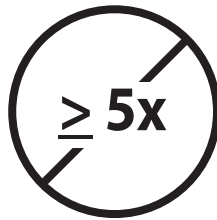
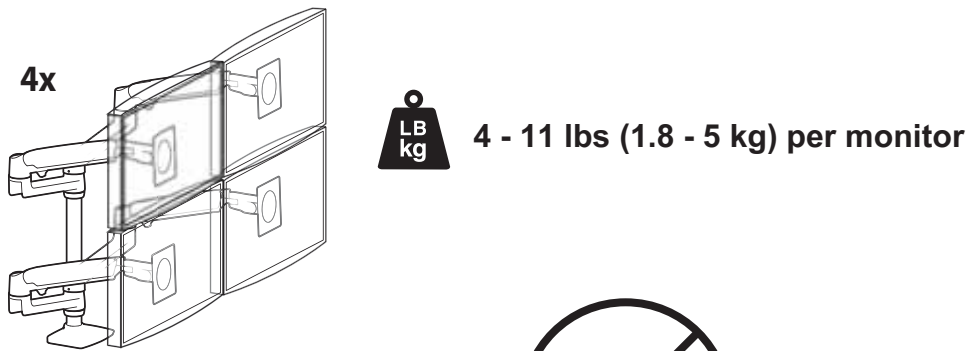
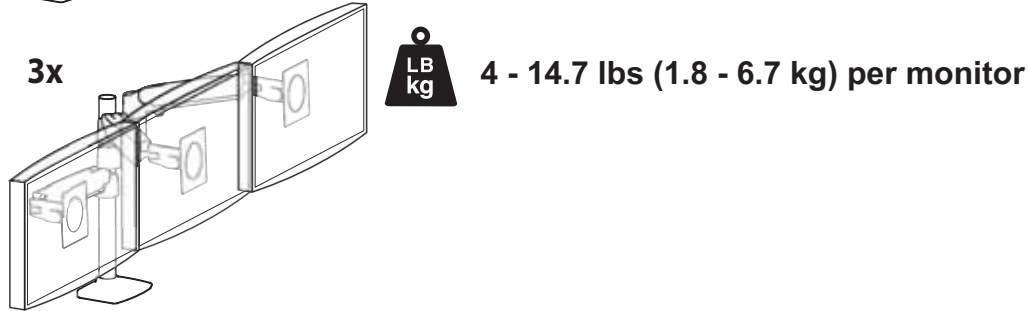
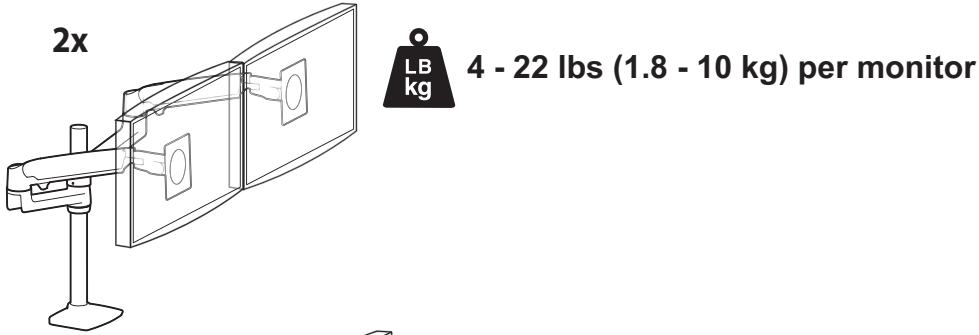
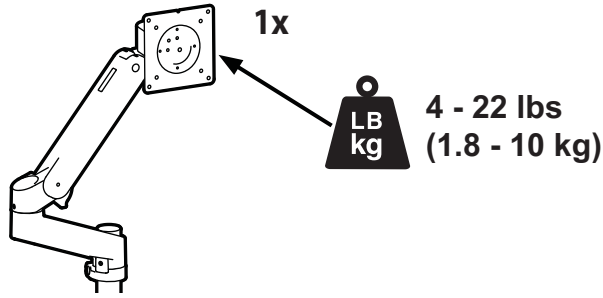
JA 可搬重量:

ZH 重量:

NL Draagvermogen:

IT Portata:

TR Ağırlık Sınırı:



EN CAUTION: DO NOT EXCEED MAXIMUM LISTED WEIGHT CAPACITY. SERIOUS INJURY OR PROPERTY DAMAGE MAY OCCUR!

ES PRECAUCIÓN: NO SUPERE LA CAPACIDAD DE PESO MÁXIMA INDICADA. PODRÍA OCURRIR DAÑOS MATERIALES GRAVES O LESIONES FÍSICAS.

FR ATTENTION : NE PAS DÉPASSER LA CAPACITÉ NOMINALE MAXIMALE MENTIONNÉE. DE SÉRIEUSES BLESSURES OU DES DOMMAGES MATÉRIELS POURRAIENT SE PRODUIRE !

DE VORSICHT: DIE ANGEGEBENE MAXIMALE TRAGFÄHIGKEIT NICHT ÜBERSCHREITEN. DIES KANN SCHWERE VERLETZUNGEN ODER SACHSCHÄDEN ZUR FOLGE HABEN!

JA 注意: 積載物は記載の最大積載重量を超えてはなりません。重大な人体の怪我や機器の損傷を招く恐れがあります。

ZH 注意: 请勿超过所列的最大可承重量。否则可能导致重伤或设备损坏!

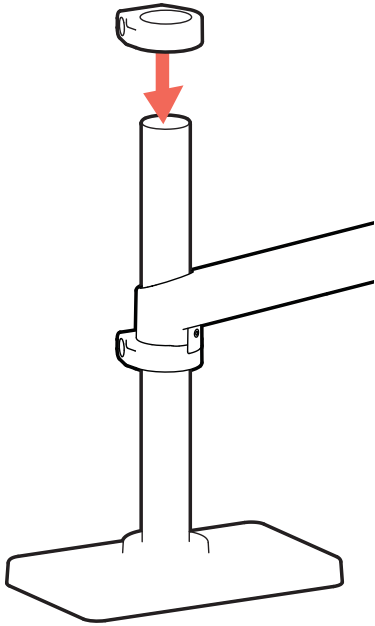
NL VOORZICHTIG: OVERSCHRIJD DE MAXIMUM OPGEGEVEN GEWICHTSCAPACITEIT NIET. DIT KAN LEIDEN TOT ERNSTIGE VERWONDINGEN OF BESCHADIGING VAN BEZIT.

IT ATTENZIONE: NON SUPERARE LA CAPACITÀ DI CARICO MASSIMA INDICATA. POTREBBERO VERIFICARSI INFORTUNI O DANNI AGLI OGGETTI!!

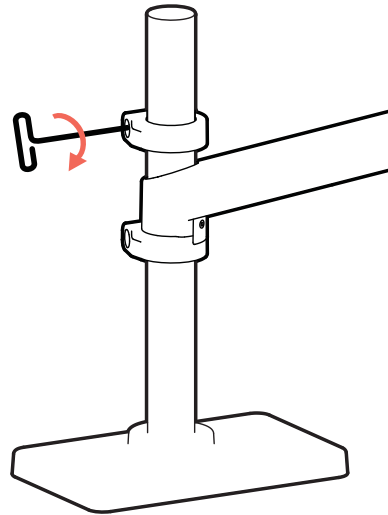
TR DİKKAT: BELİRTİLEN EN YÜKSEK AĞIRLIK SINIRINI AŞMAYIN. CİDDİ YARALANMA VEYA MAL HASARI OLUŞABİLİR!

1

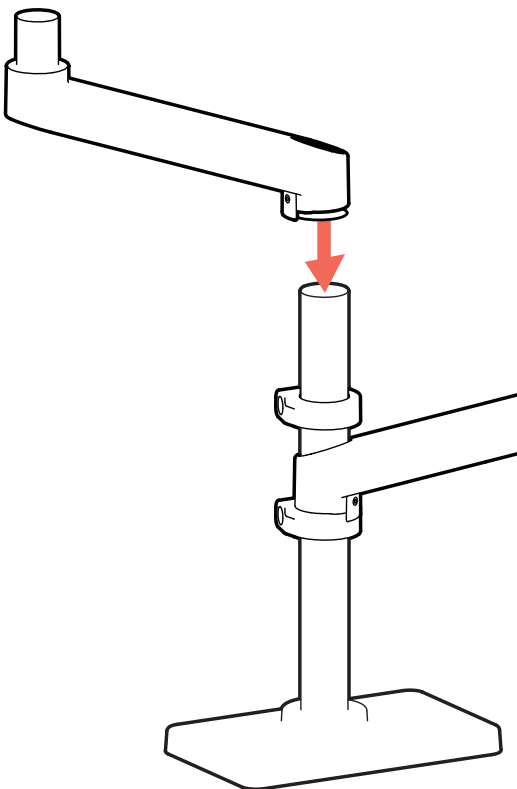
1



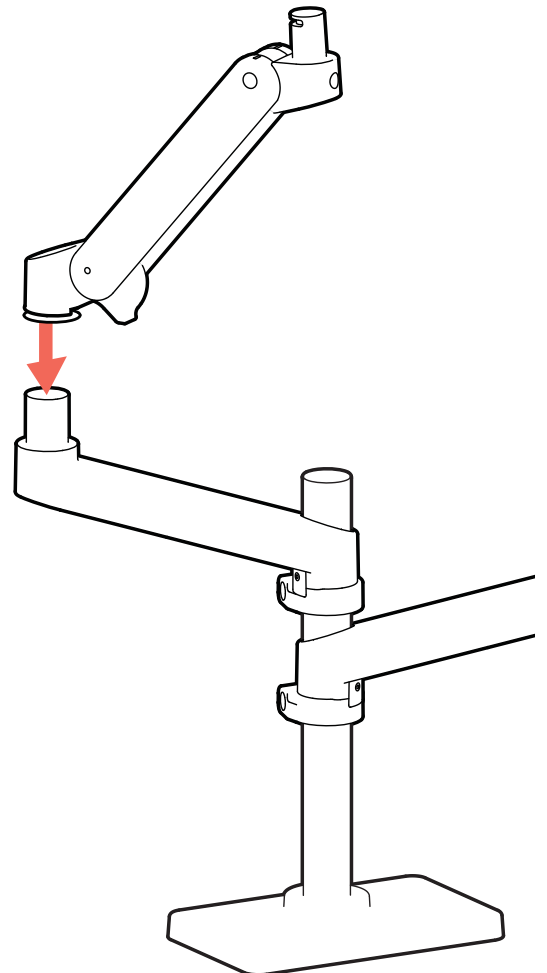
2



3

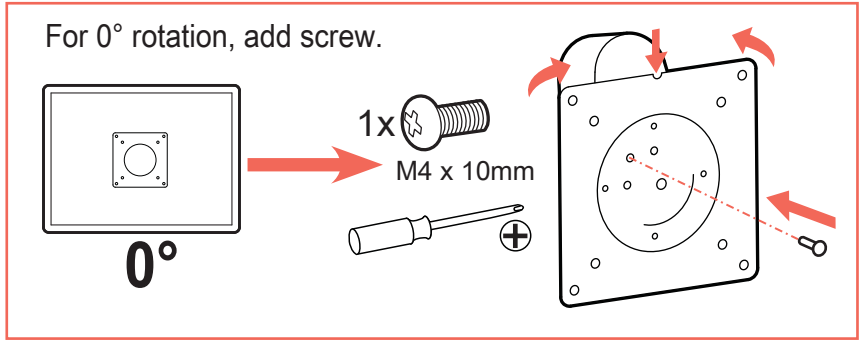
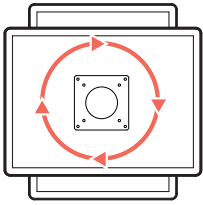


4

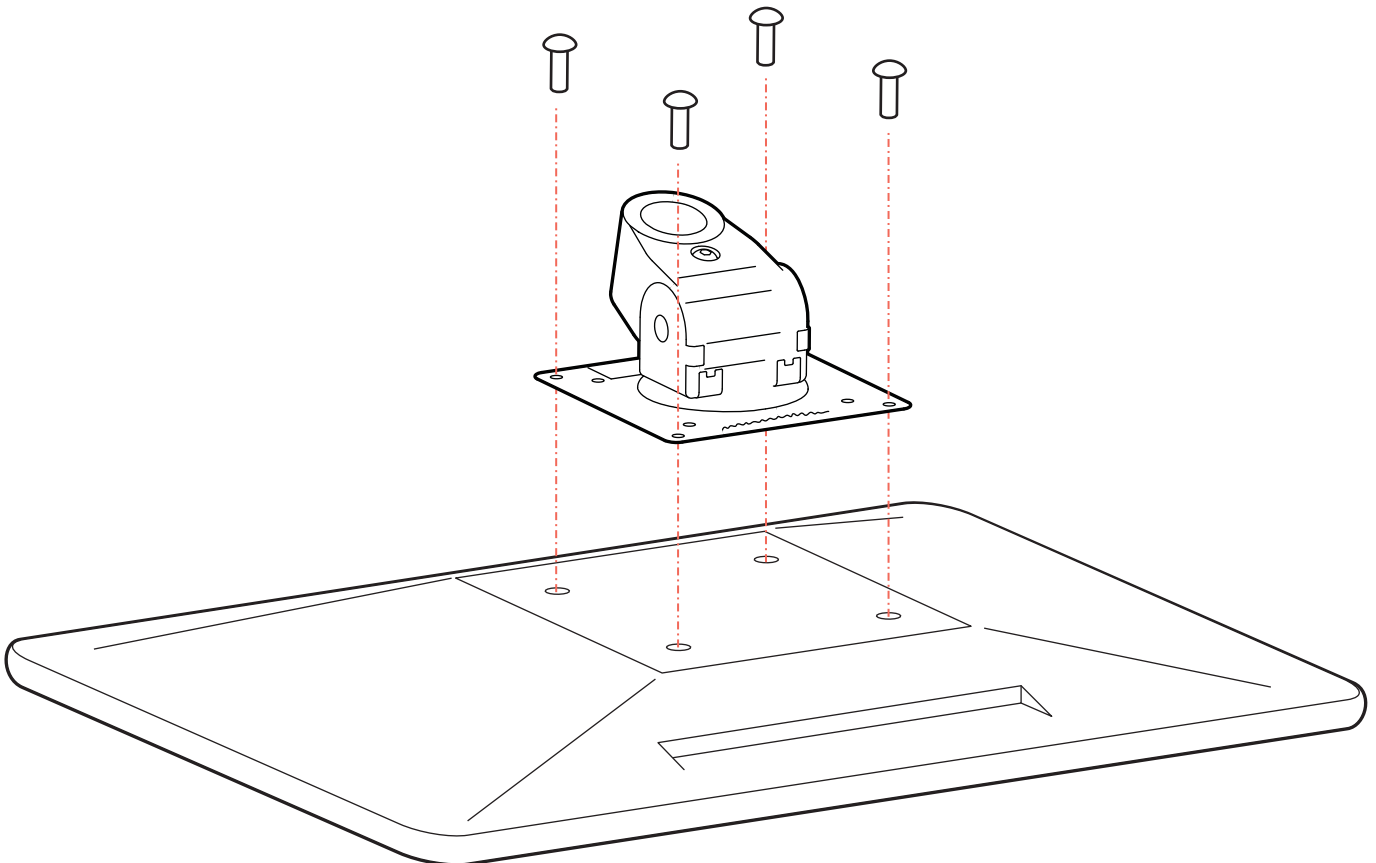
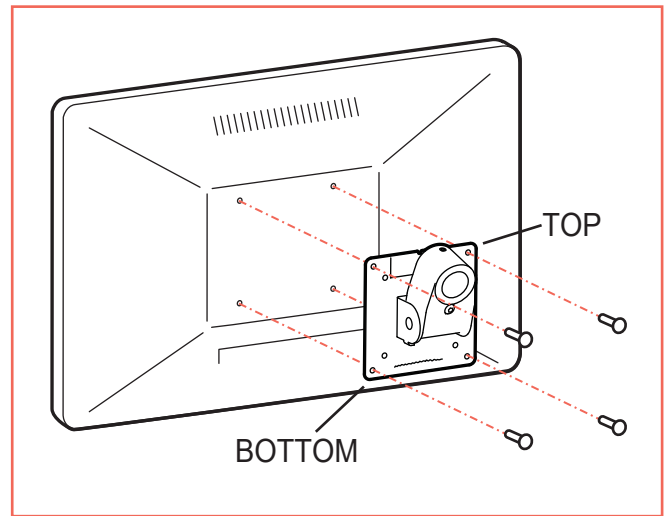
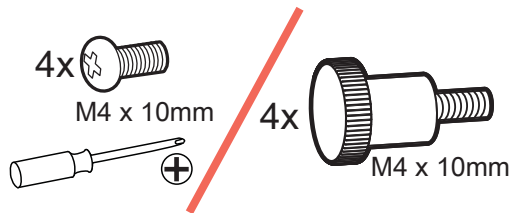


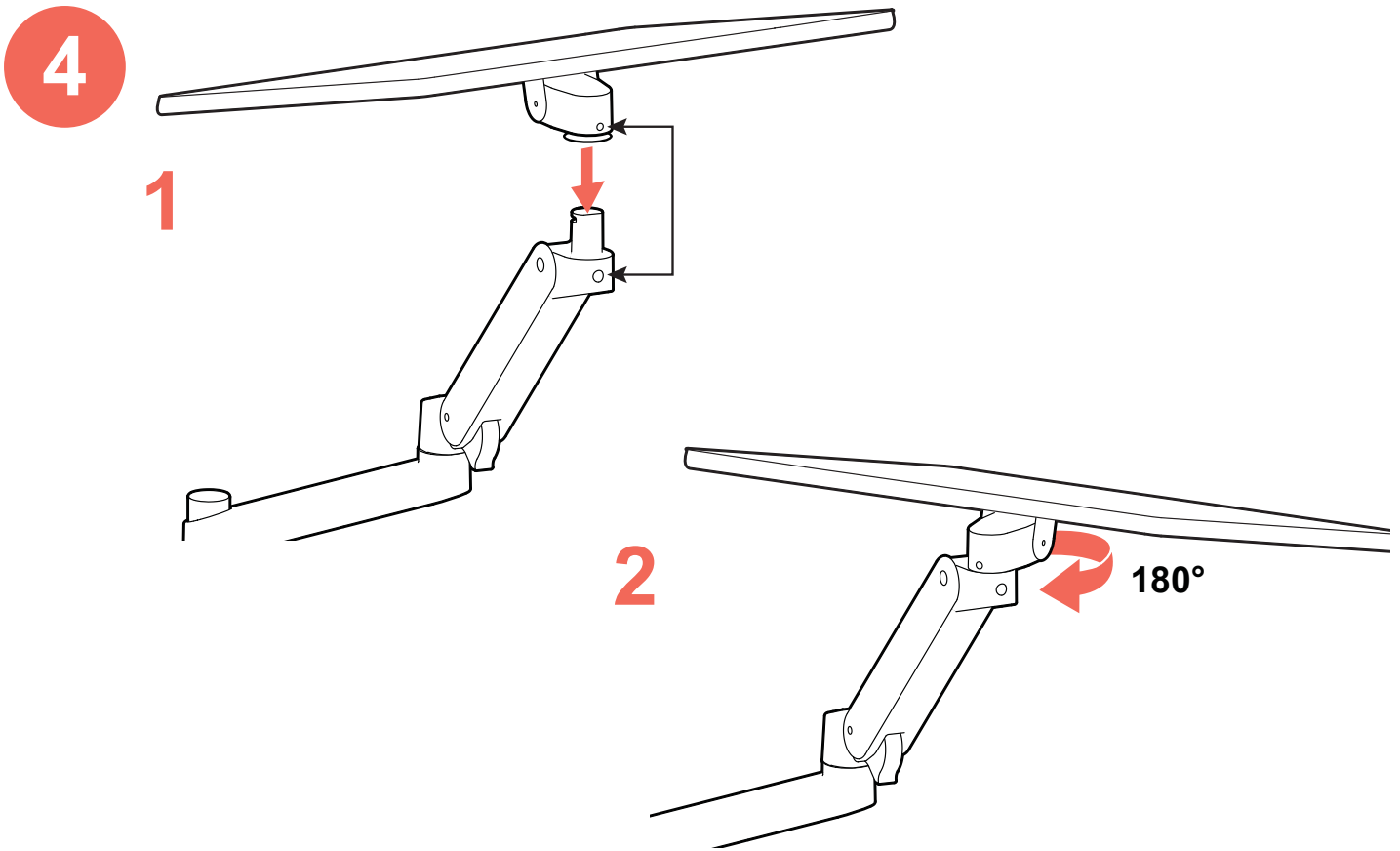
2

- EN Rotate – Portrait/Landscape
- ES Rotación (formato vertical y apaisado)
- FR Rotation : mode portrait et paysage
- DE Rotation – Portrait-/Landscapefunktion
- JA 縦/横
- ZH 纵向/横向
- NL Rotazione – Portrait - Landscape
- IT Rotazione – Portrait - Landscape
- TR Döndürme - Portre/Peyzaj



3





EN WARNING! Stored Energy Hazard: The arm mechanism is under tension and will move up rapidly, on its own, as soon as attached equipment is removed. For this reason, DO NOT remove equipment unless the arm has been moved to the highest position! Failure to follow this instruction may result in serious personal injury and/or equipment damage!

ES ADVERTENCIA: Riesgo de energía almacenada: El mecanismo del brazo está bajo tensión y se moverá rápidamente hacia arriba, por sí mismo, tan pronto como se retire el equipo acoplado. Por ello, NO retire el equipo a menos que esté colocado en su posición más elevada. El incumplimiento de esta instrucción puede provocar lesiones personales graves y dañar el equipo.

FR AVERTISSEMENT! Risque d'énergie accumulée : Le mécanisme du bras est sous tension et se lèvera rapidement, tout seul, dès que le matériel est retiré. Pour cette raison, NE PAS retirer votre matériel à moins que le bras n'ait été mis à la position la plus élevée ! Risque de blessure corporelle et/ou d'endommagement du matériel en cas de non-respect de cette instruction !

DE WARNUNG! Gefährdung durch gespeicherte Energie: Der Arm-Mechanismus der Arbeitsfläche steht unter Spannung und bewegt sich von allein und schnell nach oben, sobald das befestigte Gerät abgenommen wird. Entfernen Sie aus diesem Grund die Geräte nur, wenn sich der Arm auf der höchsten Position befindet! Eine Missachtung dieser Anweisung kann zu ernsthaften Verletzungen und/oder Beschädigungen am Gerät führen.

JA 警告: 蓄積エネルギーの危険: アームメカニズムには張力が作用しており、付属機器を取り外すと自動的に素早く上に跳ね上がります。そのため、付属機器を取り外す前にアームが一番上の位置に移動してください。この指示を無視すると、重大な人体への傷害や機器の損傷を招く恐れがあります。

ZH 警告! 储能危险: 支臂机构处于受力状态, 在拆除所安装的设备后会自行快速上升。因此, 在将支臂移到最高位置之前, 不要拆除设备! 不遵守本规定可能导致严重的人身伤害和/或设备损坏!

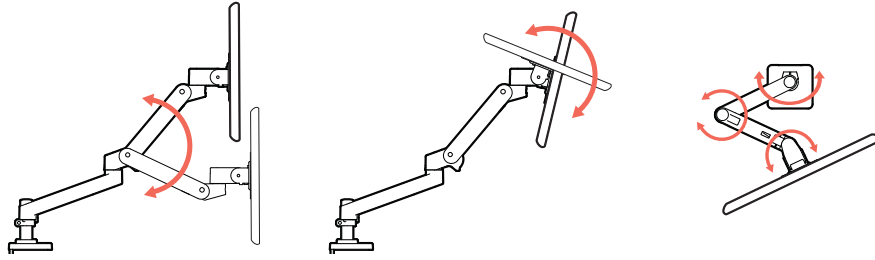
NL WAARSCHUWING! Gevaar door opgeslagen energie: het hefmechanisme van het werkoppervlak staat onder spanning en verplaatst zich zelfstandig snel omhoog wanneer de bevestigde apparatuur wordt verwijderd. Verwijder apparatuur daarom ALLEEN nadat de arm in de hoogste stand is gezet! Als u deze instructie niet opvolgt, kan dit tot ernstig persoonlijk letsel en/of beschadiging van de apparatuur leiden!

IT AVVERTENZA! Rischio da energia immagazzinata: il meccanismo del braccio è sotto tensione e si muove rapidamente da sé non appena si toglie l'apparecchiatura a cui è collegato. Per questo motivo, NON rimuovere l'apparecchio a meno che il braccio non sia stata portato sulla posizione più alta. La mancata osservanza di questa precauzione può causare infortuni gravi e/o danni all'apparecchiatura.

TR UYARI:
Depolanmış Enerji Tehlikesi: Kol mekanizması gerilmiş durumdadır ve takılmış olan donanım çıkarıldığı an kendi kendine hızla yukarı doğru hareket edecektir. Bu nedenle kol en yüksek konuma taşınmadığı sürece donanımı ÇIKARMAYIN! Bu talimata uyulmaması ciddi kişisel yaralanma ve/veya donanım hasarıyla sonuçlanabilir!

5

Adjustment Step



EN Important! You will need to adjust this product after installation is complete. Make sure all your equipment is properly installed on the product before attempting adjustments. This product should move smoothly and easily through the full range of motion and stay where you set it. If movements are too easy or difficult or if product does not stay in desired positions, follow the adjustment instructions to create smooth and easy movements. Depending on your product and the adjustment, it may take many turns to notice a difference. Any time equipment is added or removed from this product, resulting in a change in the weight of the mounted load, you should repeat these adjustment steps to ensure safe and optimum operation.

ES ¡Importante! Tendrá que ajustar este producto una vez que haya terminado la instalación. Asegúrese de que todo su equipo esté instalado correctamente en el producto antes de intentar llevar a cabo algún ajuste. Este producto debe poder moverse de manera fácil y firme dentro de la amplitud de movimiento permitida y mantenerse donde usted lo fije. Si los movimientos son demasiado fáciles o difíciles o si el producto no se mantiene en las posiciones deseadas, siga las instrucciones de ajuste para conseguir movimientos suaves y fáciles. Dependiendo del producto y el ajuste, es posible que deba hacer muchos intentos hasta poder observar la diferencia. Cada vez que añada o retire equipos de este producto y que produzca un cambio en el peso de la carga, debe repetir estos pasos de ajuste para garantizar un funcionamiento seguro y óptimo.

FR Important ! Vous devez ajuster le produit une fois l'installation terminée. Assurez-vous que l'équipement est correctement installé sur le produit avant de procéder aux ajustements. Ce produit doit pouvoir être déplacé sans difficulté sur toute la plage de mouvement et rester immobilisé à l'endroit où il est réglé. Si le mouvement est trop facile ou trop difficile, ou si le produit ne reste pas dans les positions souhaitées, procédez selon les instructions de réglage pour harmoniser les mouvements. En fonction de votre produit et du réglage, plusieurs tours peuvent s'avérer nécessaire pour remarquer la différence. Chaque fois qu'une pièce d'équipement est ajoutée ou retirée de ce produit, affectant en conséquence le poids de la charge montée, vous devez répéter ces étapes de réglage afin de garantir une utilisation sécurisée et optimale du produit.

DE Wichtig! Sie müssen dieses Produkt nach dem Zusammenbau entsprechend einstellen. Achten Sie darauf, dass alle Ihre Geräte richtig auf dem Produkt installiert wurden, bevor Sie irgendwelche Einstellungen vorzunehmen versuchen. Dieses Produkt sollte sich in seinem gesamten Bewegungsbereich ruckfrei und ohne Schwierigkeiten bewegen lassen und an der Stelle bleiben, an der es abgestellt wird. Wenn die Bewegungen zu leicht oder nur mit großer Anstrengung durchgeführt werden können oder das Produkt nicht in der vorgesehenen Position bleibt, beachten Sie die Einstellanleitung, um ruckfreie und einfache Bewegungen zu ermöglichen. Je nach Ihrem Produkt und der jeweiligen Einstellung können zahlreiche Manipulationen erforderlich sein, bevor Sie einen Unterschied feststellen. Zur Sicherstellung einer sicheren und optimalen Produktfunktion sollten Sie diese Einstellschritte immer dann durchführen, wenn Geräte hinzugefügt oder entfernt werden, was eine Veränderung der Traglast zur Folge hat.

JA 重要！本製品は取り付け後に調整する必要があります。調整を行う前に、すべての機器が本製品に適切に取り付けられていることを確認してください。本製品は可動範囲内でスムーズかつ簡単に動く必要があり、選定した位置にしっかり固定されなければなりません。製品が簡単に動きすぎる場合、動きがぎこちない場合、あるいは目的の位置に固定されない場合は、説明書に従いスムーズに動くように調整してください。お使いの製品や調整によっては、違いがはっきりするまで何回か回さなければならないこともあります。本製品に機器を追加したり、機器を取り外したことで積載重量が変わった場合は、安全かつ最適な操作を実現するために調節手順を繰り返してください。

ZH 重要说明！本产品安装完成后需要调节。在尝试进行调节之前，确保所有设备都正确安装在产品上。本产品应能在整个动作范围内灵活自如地移动，并能固定在所设定的位置。如果移动过于容易或过于困难，或者产品不能固定在想要的位置上，请按照调节说明操作，使动作灵活自如。根据您所用产品及调节方式，可能需要旋转几圈后才能注意到差别。每次添加或者从本产品上拆除设备时，都会使安装负荷重量发生变化，您应该重复调节步骤，确保运行状态安全、最佳。

NL Belangrijk! U moet dit product bijstellen nadat de installatie voltooid is. Overtuig u ervan dat al uw apparatuur op de juiste wijze geïnstalleerd is op het product voordat u probeert bijstellingen uit te voeren. Dit product moet soepel en makkelijk bewegen door alle bewegingen en blijven staan waar u het zet. Als het te makkelijk of moeilijk beweegt of als het product niet in de gewenste posities blijft staan, volg dan de instructies voor het bijstellen om te zorgen voor soepele en makkelijke bewegingen. Afhankelijk van uw product en de bijstelling moet u mogelijk veel aan de schroeven en knoppen draaien om een verschil te merken. Elke keer als apparatuur toegevoegd of verwijderd wordt van dit product met als resultaat een verandering in het gewicht van de gemonteerde belasting, moet u deze stappen voor bijstelling opnieuw doorlopen om te zorgen voor een veilige en beste werking.

IT Importante! Al termine dell'installazione, sarà necessario regolare questo prodotto. Verificare che tutte le apparecchiature siano correttamente installate sul prodotto, prima di cercare di eseguire le regolazioni. Questo prodotto deve spostarsi in modo uniforme e scorrevole attraverso l'intero raggio di movimento, nonché restare fermo nel punto in cui viene collocato. Se gli spostamenti appaiono troppo agevoli o troppo difficili, oppure se il prodotto non resta nelle posizioni previste, attenersi alle istruzioni sulla regolazione per ottenere spostamenti uniformi e scorrevoli. In base al prodotto e alla regolazione, è possibile che siano necessari molti giri per notare la differenza. Ogni volta che si aggiungono o tolgono apparecchiature dal prodotto, determinando una modifica nel peso del carico montato, occorre ripetere questi passaggi di regolazione, per garantire un funzionamento sicuro e ottimale.

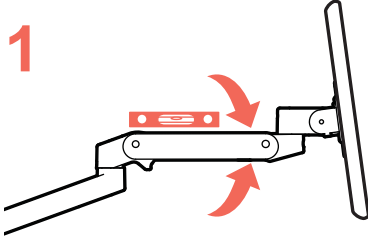
TR Önemli! Montaj tamamlandıktan sonra bu ürünü ayarlamamız gerekecektir. Ayarlamalar yapmadan önce tüm donanımınızın ürün üzerine düzgün şekilde monte edildiğinden emin olun. Bu ürün tüm hareket alanı boyunca düzgünce ve kolayca hareket etmeli ve ayarladığınız yerde kalmalıdır. Eğer hareketler çok kolay veya çok zorsa ya da ürün istenen konularda durmuyorsa, düzgün ve kolay hareketler oluşturmak için ayar talimatlarını izleyin. Ürünüze ve ayara bağlı olarak bir farkın tespiti için birçok dönüş gerekebilir. Monte edilen yükün ağırlığında bir değişikliğe yol açacak bir donanım bu ürün üzerine eklediğiniz veya çıkardığınız zaman güvenli ve en uygun çalışmayı sağlamak üzere bu ayar adımlarını tekrarlamalısınız.

6

Adjustment Step

- EN Lift – Up and down
 ES Elevación (arriba y abajo)
 FR Ajustement en hauteur : bas et haut
 DE Höhenverstellung – rauf und runter
 JA リフト(上下)
 ZH 升降(上下)
 NL Verstel in hoogte – Omhoog en omlaag
 IT Sollevamento – Su e Giù
 TR Kaldırın - Yukarı ve aşağı

1



- EN** Increase Lift Strength
 If the mounted weight is too heavy or this product does not stay up when raised, then you'll need to increase Lift Strength.

- ES** Aumentar la fuerza de elevación
 Si el peso colocado es demasiado o si el producto no se mantiene arriba cuando se eleva, debe aumentar la fuerza de elevación.

- FR** Augmenter la force de levage
 Si le poids installé est trop lourd ou si le produit ne reste pas en place une fois soulevé, vous devez augmenter la force de levage.

- DE** Hubkraft erhöhen
 Wenn die installierten Geräte zu schwer sind oder das angehobene Produkt nicht oben bleibt, muss die Hubkraft erhöht werden.

- JA** リフト強度の増大
 積載重量が重すぎる場合、または本製品の位置を上げてても下がってくる場合には、リフト強度を高める必要があります。

- ZH** 增大升力
 如果安装重量过重，或者升起本产品时，产品不停留在升起位置，那么您需要增大升力。

- NL** De tilsterkte verhogen
 Als het geïnstalleerde gewicht te zwaar is of als dit product niet omhoog blijft staan als het omhoog getild is, moet u de tilsterkte verhogen.

- IT** Aumentare la potenza di sollevamento
 Se il carico montato è eccessivo o se questo prodotto non rimane su dopo essere stato sollevato, occorre aumentare la potenza di sollevamento.

- TR** Kaldırma Gücünü Artırın
 Monte edilen ağırlık çok fazlaysa veya bu ürün yükseltildiği zaman yukarıda durmuyorsa, bu durumda Kaldırma Gücünü artırmamız gerekecektir.



- Decrease Lift Strength
 If the mounted weight is too light or this product does not stay down when lowered, then you'll need to decrease Lift Strength.

- Reducir la fuerza de elevación
 Si el peso colocado es muy poco o si el producto no se mantiene abajo cuando se baja, tendrá que disminuir la fuerza de elevación.

- Réduire la force de levage
 Si le poids installé est trop faible ou si le produit ne reste pas en place une fois abaissé, vous devez réduire la force de levage.

- Hubkraft senken
 Wenn die installierten Geräte zu leicht sind oder das abgesenkte Produkt nicht unten bleibt, muss die Hubkraft reduziert werden.

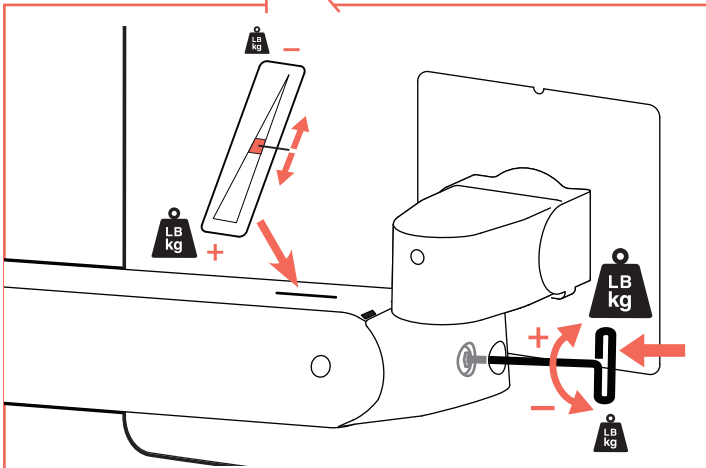
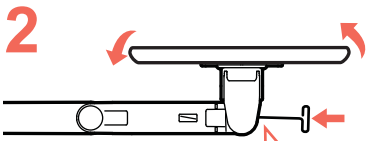
- リフト強度の低減
 積載重量が軽すぎる場合、または本製品の位置を下げてても上がってくる場合には、リフト強度を弱める必要があります。

- 减小升力
 如果安装重量过轻，或者降下本产品时，产品不停留在降下位置，那么您需要减小升力。

- De tilsterkte verlagen
 Als het geïnstalleerde gewicht te licht is of als dit product niet omlaag blijft staan als het naar beneden geduwd is, moet u de tilsterkte verlagen.

- Diminuire la potenza di sollevamento
 Se il carico montato è troppo leggero o se questo prodotto non rimane giù dopo essere stato abbassato, occorre ridurre la potenza di sollevamento.

- Kaldırma Gücünü Azaltın
 Monte edilen ağırlık çok azsa veya bu ürün alçaltıldığı zaman aşağıda durmuyorsa, bu durumda Kaldırma Gücünü azaltmanız gerekecektir.



EN CAUTION: DO NOT overtighten fasteners. Overtightening may cause damage to your equipment.

ES Cuidado: No sobreapriete los tornillos, pues podría causar un daño al equipo.

FR Attention: ne forcez pas le serrage de la vis, cela pourrait endommager l'écran et/ou les attaches.

DE WARNUNG: Zu festes Anziehen der Schrauben kann zu Beschädigungen führen.

JA 注意: 調節ネジは締めすぎないようにしてください。強く締め付けすぎると、器具が破損する原因となります。

ZH 小心: 不要过度拧紧固定器。过度拧紧可能会损坏设备。

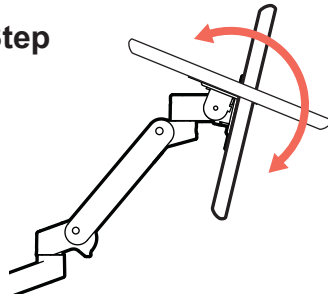
NL LET OP: draai de schroeven niet te strak aan. Te strak aan-draaien kan schade veroorzaken aan uw apparatuur.

IT ATTENZIONE: Non stringere eccessivamente i dispositivi di fissaggio. Ciò potrebbe causare danni all'apparecchiatura.

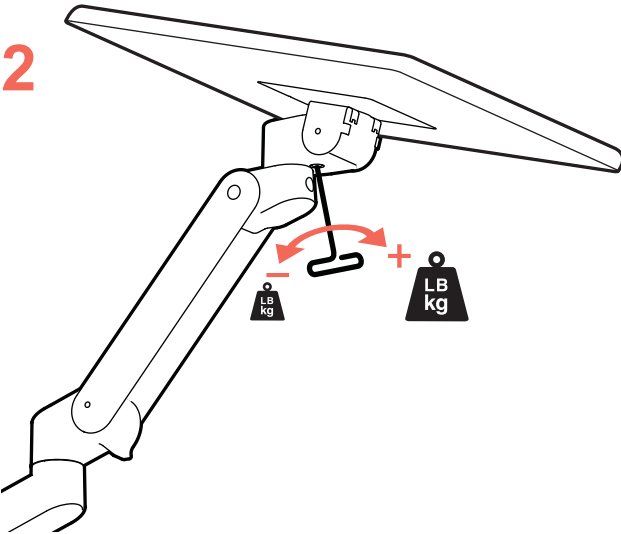
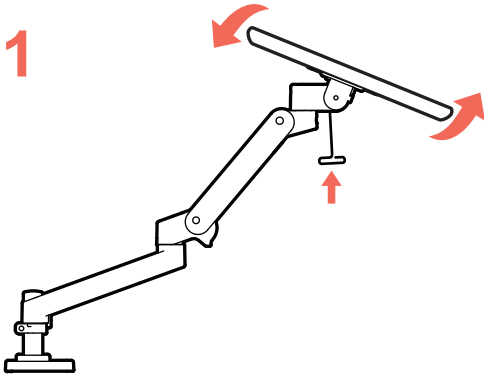
TR DİKKAT: Bağlama elemanlarını aşırı SIKMAYIN. Aşırı sıkma, donanımda hasara sebebiyet verebilir.

7

Adjustment Step



- EN** Tilt – Forward and Backward
ES Inclinación (adelante y atrás)
FR Inclinaison : Avant et arrière
DE Neigung – vor und zurück
JA チルト (前後)
ZH 倾斜 (前后)
NL Kantel – Naar voren en naar achteren
IT Inclinazione – Avanti ed Indietro
TR Eğin - Öne ve Geriye



EN CAUTION: DO NOT remove screw. Removing screw may cause damage to equipment.

ES Cuidado: NO quite el tornillo! Quitar el tornillo puede causar daños en el equipamiento.

FR Attention : N'ENLEVEZ PAS la vis ! Enlever la vis pourrait endommager votre équipement.

DE ACHTUNG: Bitte entfernen Sie unter keinen Umständen die Stellschraube. Das Entfernen dieser Stellschraube führt zu Beschädigungen an Schwenkarm und Monitor.

JA 注意:ネジは取り外さないようにしてください。ネジを取り外すと、器具が破損する原因となります。

ZH 小心:不要拆除螺丝。拆除螺丝可能会损坏设备。

NL LET OP: verwijder GEEN schroeven! Het verwijderen van schroeven kan schade aan de apparatuur veroorzaken.

IT ATTENZIONE: NON rimuovere le viti! Ciò potrebbe causare danno all'apparecchiatura.

TR DİKKAT: Vidayı ÇIKARMAYIN. Vidanın çıkarılması donanımda hasara yol açabilir.



EN Increase Lift Strength
If the mounted weight is too heavy or this product does not stay up when raised, then you'll need to increase Lift Strength.

ES Aumentar la fuerza de elevación
Si el peso colocado es demasiado o si el producto no se mantiene arriba cuando se eleva, debe aumentar la fuerza de elevación.

FR Augmenter la force de levage
Si le poids installé est trop lourd ou si le produit ne reste pas en place une fois soulevé, vous devez augmenter la force de levage.

DE Hubkraft erhöhen
Wenn die installierten Geräte zu schwer sind oder das angehobene Produkt nicht oben bleibt, muss die Hubkraft erhöht werden.

JA リフト強度の増大
積載重量が重すぎる場合、または本製品の位置を上げても下がってくる場合には、リフト強度を高める必要があります。

ZH 增大升力
如果安装重量过重，或者升起本产品时，产品不停留在升起位置，那么您需要增大升力。

NL De tilsterkte verhogen
Als het geïnstalleerde gewicht te zwaar is of als dit product niet omhoog blijft staan als het omhoog getild is, moet u de tilsterkte verhogen.

IT Aumentare la potenza di sollevamento
Se il carico montato è eccessivo o se questo prodotto non rimane su dopo essere stato sollevato, occorre aumentare la potenza di sollevamento.

TR Kaldırma Gücünü Artırın
Monte edilen ağırlık çok fazlaysa veya bu ürün yükseltildiği zaman yukarıda durmuyorsa, bu durumda Kaldırma Gücünü artırmanız gerekecektir.



Decrease Lift Strength
If the mounted weight is too light or this product does not stay down when lowered, then you'll need to decrease Lift Strength.

Reducir la fuerza de elevación
Si el peso colocado es muy poco o si el producto no se mantiene abajo cuando se baja, tendrá que disminuir la fuerza de elevación.

Réduire la force de levage
Si le poids installé est trop faible ou si le produit ne reste pas en place une fois abaissé, vous devez réduire la force de levage.

Hubkraft senken
Wenn die installierten Geräte zu leicht sind oder das abgesenkte Produkt nicht unten bleibt, muss die Hubkraft reduziert werden.

リフト強度の低減
積載重量が軽すぎる場合、または本製品の位置を下げても上がってくる場合には、リフト強度を弱める必要があります。

减小升力
如果安装重量过轻，或者降下本产品时，产品不停留在降下位置，那么您需要减小升力。

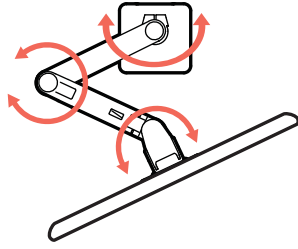
De tilsterkte verlagen
Als het geïnstalleerde gewicht te licht is of als dit product niet omlaag blijft staan als het naar beneden geduwd is, moet u de tilsterkte verlagen.

Diminuire la potenza di sollevamento
Se il carico montato è troppo leggero o se questo prodotto non rimane giù dopo essere stato abbassato, occorre ridurre la potenza di sollevamento.

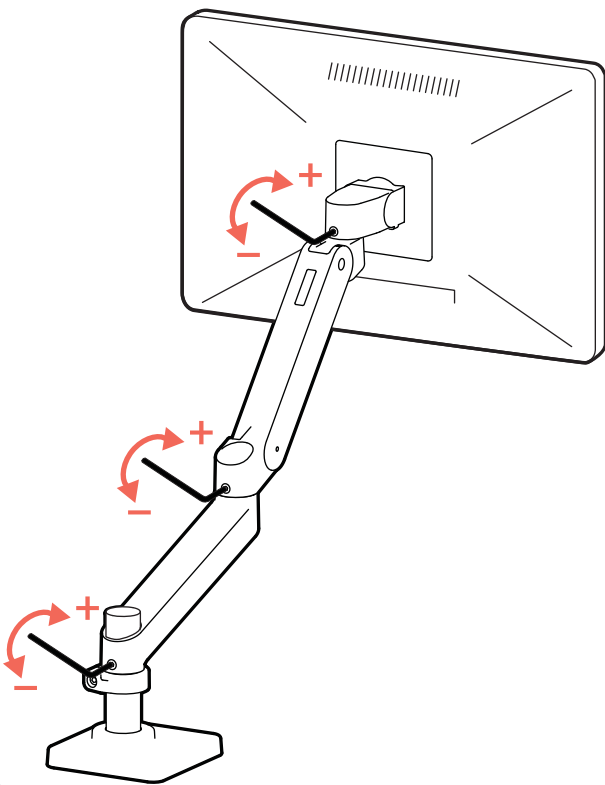
Kaldırma Gücünü Azaltın
Monte edilen ağırlık çok azsa veya bu ürün alçaltıldığı zaman aşağıda durmuyorsa, bu durumda Kaldırma Gücünü azaltmanız gerekecektir.

8

Adjustment Step



- EN** Arm Swing – Side-to-side
ES Giro del brazo (derecha e izquierda)
FR Mouvement du bras : Droite et Gauche
DE Schwenken- links und rechts
JA スイング (左右)
ZH 摆动。(左右)
NL Zwenk de arm – Van links naar rechts
IT Rotazione del braccio – Destra e Sinistra
TR Kol Salınımı - Kenardan kenara



- EN** CAUTION: DO NOT remove screw. Removing screw may cause damage to equipment. DO NOT overtighten fasteners. Overtightening may cause damage to your equipment.
- ES** Cuidado: NO quite el tornillo! Quitar el tornillo puede causar daños en el equipamiento. No sobreapriete los tornillos, pues podría causar un daño al equipo.
- FR** Attention : N'ENLEVEZ PAS la vis ! Enlever la vis pourrait endommager votre équipement. Ne forcez pas le serrage de la vis, cela pourrait endommager l'écran et/ou les attaches.
- DE** ACHTUNG: Bitte entfernen Sie unter keinen Umständen die Stellschraube. Das Entfernen dieser Stellschraube führt zu Beschädigungen an Schwenkarm und Monitor. Zu festes Anziehen der Schrauben kann zu Beschädigungen führen.
- JA** 注意:ネジは取り外さないようにしてください。ネジを取り外すと、器具が破損する原因となります。調節ネジは締めすぎないようにしてください。強く締め付けすぎると、器具が破損する原因となります。
- ZH** 小心:不要拆除螺丝。拆除螺丝可能会损坏设备。不要过度拧紧固定器。过度拧紧可能会损坏设备。
- NL** LET OP: verwijder GEEN schroeven! Het verwijderen van schroeven kan schade aan de apparatuur veroorzaken. Draai de schroeven niet te strak aan. Te strak aandraaien kan schade veroorzaken aan uw apparatuur.
- IT** ATTENZIONE: NON rimuovere le viti! Ciò potrebbe causare danno all'apparecchiatura. Non stringere eccessivamente i dispositivi di fissaggio. Ciò potrebbe causare danni all'apparecchiatura.
- TR** DİKKAT: Vidayı ÇIKARMAYIN. Vidanın çıkarılması donanımda hasara yol açabilir. Bağlama elemanlarını aşırı SIKMAYIN. Aşırı sıkma, donanımda hasara sebebiyet verebilir.



- EN** Increase Friction
If this product moves too easily, then you'll need to increase friction.

- ES** Aumentar la fricción
Si este producto se mueve con demasiada facilidad, tendrá que aumentar la fricción.

- FR** Augmenter le frottement
Si ce produit se déplace trop facilement, vous devrez augmenter la friction.

- DE** Reibung erhöhen
Wenn sich dieses Produkt zu leicht bewegen lässt, muss die Reibung erhöht werden.

- JA** 摩擦力の増大
製品がわずかな力で簡単に動いてしまう状態であれば、摩擦力を高める必要があります。

- ZH** 增加摩擦力
如果该产品太易于移动,那么您将需要增加摩擦力。

- NL** Wrijving verhogen
Als dit product te makkelijk heen en weer beweegt, moet u de wrijving verhogen.

- IT** Aumentare l'attrito
Se il prodotto si sposta troppo facilmente, occorrerà aumentare l'attrito.

- TR** Sürtünmeyi Artırın
Eğer bu ürün çok kolay hareket ediyorsa bu durumda sürtünmeyi artırmanız gerekecektir.



- Decrease Friction
If this product is too difficult to move, then you'll need to decrease friction.

- Disminuir la fricción
Si resulta demasiado difícil mover este producto, tendrá que disminuir la fricción.

- Réduire le frottement
Si ce produit est trop difficile à déplacer, vous devrez diminuer la friction.

- Reibung senken
Wenn sich dieses Produkt nur unter großem Kraftaufwand bewegen lässt, muss die Reibung reduziert werden.

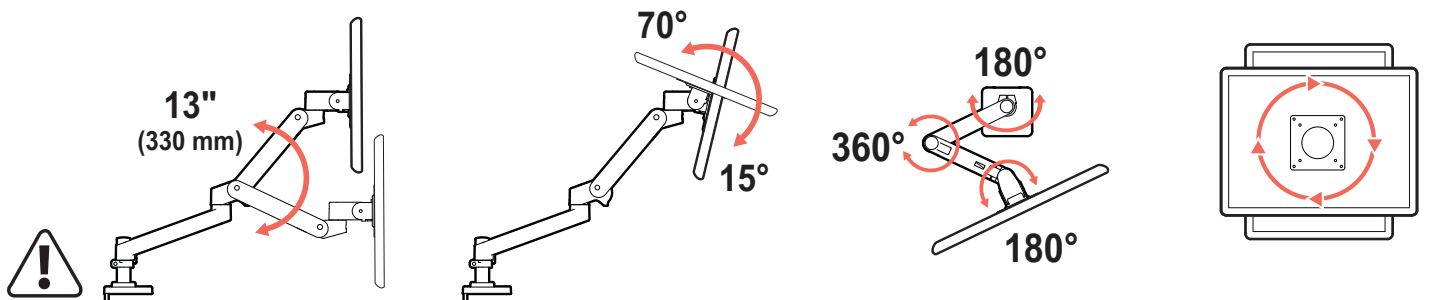
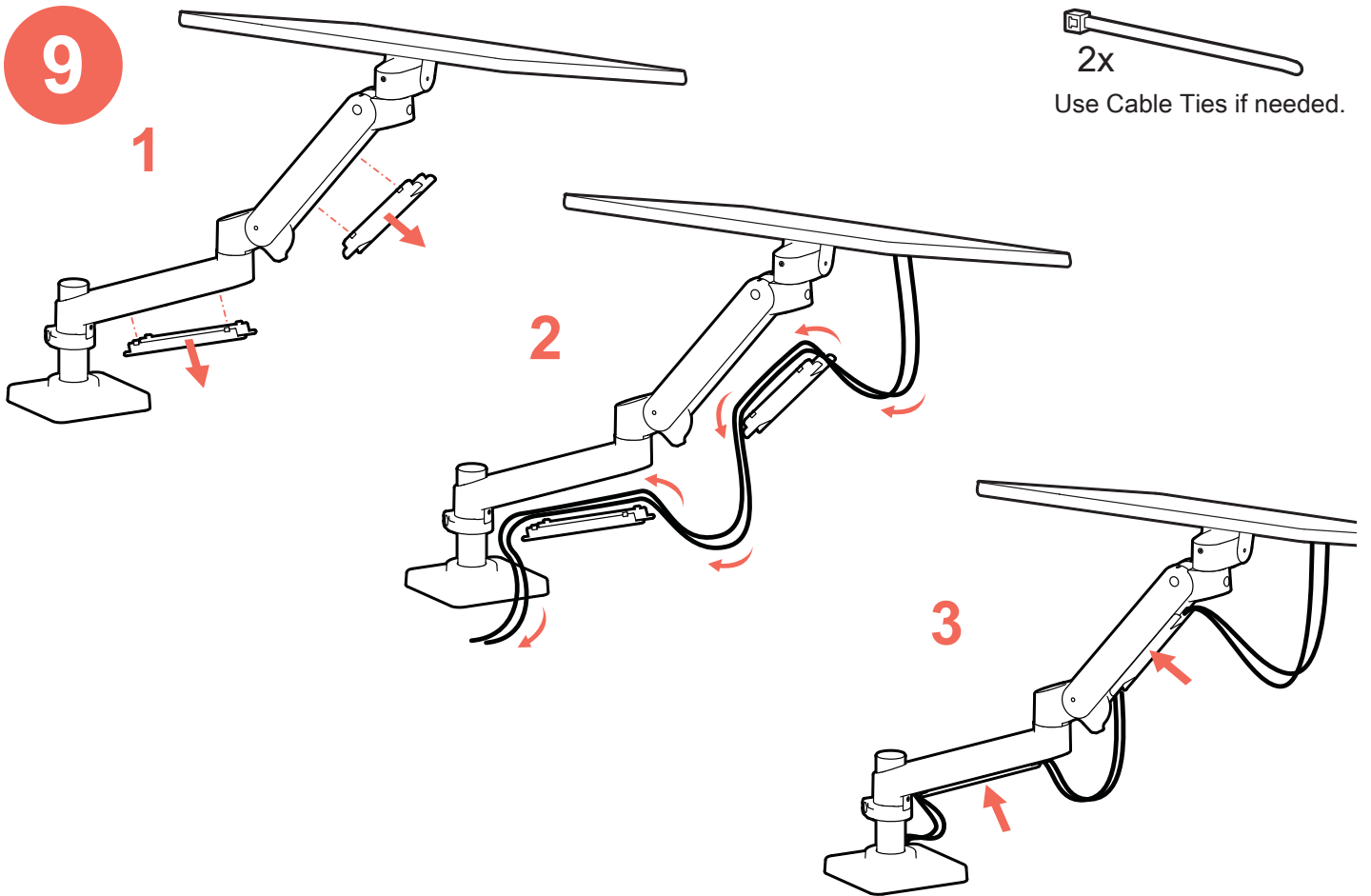
- 摩擦力の低減
製品がスムーズに動かない場合には、摩擦力を弱める必要があります。

- 減少摩擦力
如果该产品太难于移动,那么您将需要降低摩擦力。

- Wrijving verlagen
Als dit product te moeilijk heen en weer beweegt, moet u de wrijving verlagen.

- Ridurre l'attrito
Se il prodotto si sposta con troppa difficoltà, occorrerà ridurre l'attrito.

- Sürtünmeyi Azaltın
Eğer bu ürün çok zor hareket ediyorsa bu durumda sürtünmeyi azaltmanız gerekecektir.



EN Caution: Leave enough slack in cable to allow full range of motion.

To avoid the potential to pinch cables it is important to follow the cable routing instructions in this manual. Failure to follow these instructions may result in equipment damage or personal injury.

ES Precaución: Deje suficiente holgura en los cables para permitir su rango completo de movimiento.

Para evitar la posibilidad de que se doblen los cables, es importante seguir las instrucciones de organización de los cables de este manual. En caso de no respetar estas instrucciones, podrían producirse daños en el equipo o lesiones físicas.

FR Attention : Laissez suffisamment de mou dans le cordon pour permettre au mouvement de haut en bas de se faire sur toute la hauteur.

Pour éviter de risquer de pincer les câbles, il est important de suivre les instructions d'acheminement des câbles de ce manuel. Le non-respect de cette consigne peut entraîner des dommages matériels et/ou des blessures.

DE Vorsicht: Lassen Sie für das Kabel ausreichend Spielraum, um eine uneingeschränkte Bewegung zu gewährleisten.

Damit keine Kabel eingeklemmt werden können, müssen Sie die Anweisungen zur Kabelführung in diesem Handbuch einhalten. Ein Missachten dieser Anweisungen kann zu Geräteschäden oder Verletzungen führen.

JA 注意: ケーブルが自由に動くよう、たるませた状態で配線します。

ケーブルの挟まりを防ぐため、必ず本マニュアルのケーブル配線手順に従ってください。この指示に従わないと、機器の損傷や怪我を招く恐れがあります。

ZH 小心: 保持线缆有足够的松弛度以便全方位移动。

为了避免夹住线缆, 请务必遵守本手册中的布线说明。不遵守本警告指示可能导致设备损坏或人身伤害。

NL Voorzichtig: Laat voldoende speling in de kabel om volledige bewegingsbereik mogelijk te maken.

Om te voorkomen dat de snoeren mogelijk beklemd raken, dient u de instructies voor het leiden van de snoeren in dit handboek te volgen. Nalaten deze instructies te volgen kan de apparatuur beschadigen of persoonlijk letsel veroorzaken.

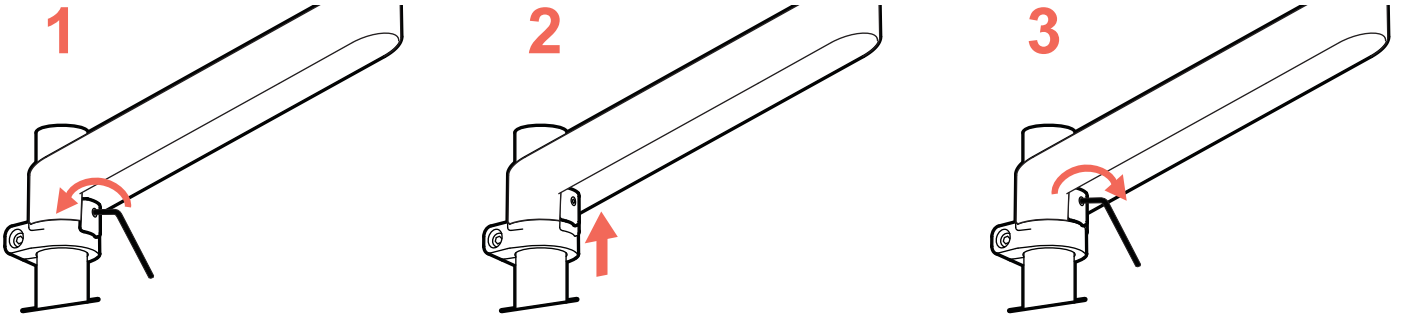
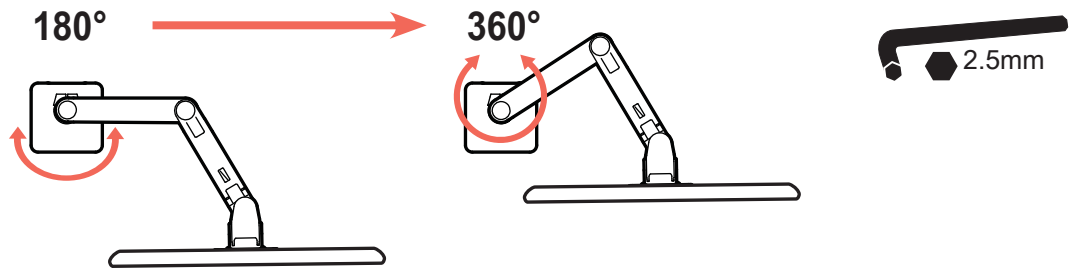
IT Attenzione: Lasciare sufficiente gioco per consentire al cavo l'intero intervallo di movimento.

Per evitare la possibilità di schiacciare i cavi, è importante seguire le istruzioni di instradamento dei cavi riportate nel presente manuale. La mancata osservanza delle presenti istruzioni può causare danni alle cose o infortuni personali.

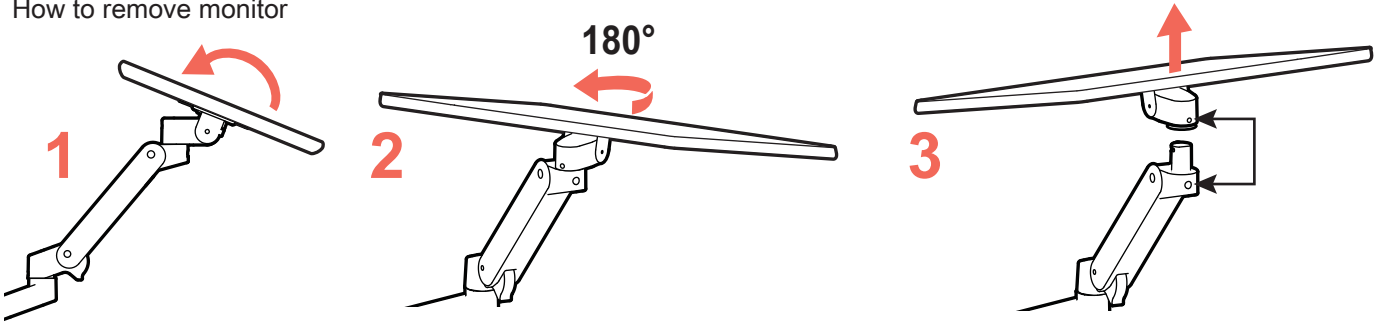
TR NOT: Tam bir hareket olanağı sağlamak için kabloyu yeterince gevşek bırakın.

Dikkat: Kablolarda sıkışma olasılığını önlemek için bu el kitabındaki kablo yönlendirme talimatlarına uymak önemlidir. Bu talimatlara uyulmaması donanımda hasar ve/veya kişisel yaralanmayla sonuçlanabilir!

Optional set up



How to remove monitor



- EN** For the latest User Installation Guide please visit: www.ergotron.com
For Warranty visit: www.ergotron.com/warranty
For Service visit: www.ergotron.com
For local customer care phone numbers visit: <http://contact.ergotron.com>
- ES** Para acceder a la última versión de la Guía de instalación para el usuario, ingrese a www.ergotron.com
Para Garantía, visite: www.ergotron.com/warranty
Para servicio, visite: www.ergotron.com
Para conocer los números telefónicos locales de atención al cliente, visite: <http://contact.ergotron.com>
- FR** Pour la dernière version du Guide d'installation de l'utilisateur, visitez : www.ergotron.com.
Pour la garantie, visitez: www.ergotron.com/warranty
Pour le service client, visitez: www.ergotron.com
Pour les numéros de téléphone du service client local, visitez : <http://contact.ergotron.com>
- DE** Die aktuellste Anleitung für die Montage durch den Benutzer finden Sie hier: www.ergotron.com
Für Garantie Besuch: www.ergotron.com/warranty
Für Servicebesuch: www.ergotron.com
Örtliche Telefonnummern für den Kundendienst finden Sie hier: <http://contact.ergotron.com>
- JA** 最新のユーザー インストール ガイドは、www.ergotron.com でご確認いただけます。
保証規約をご確認ください: www.ergotron.com/warranty
サービスをご覧ください: www.ergotron.com
カスタマーサポートの連絡先は、こちらからご確認下さい: <http://contact.ergotron.com>
- ZH** 若需最新的用户安装指南, 请访问: www.ergotron.com
对于保修, 请访问: www.ergotron.com/warranty
对于上门服务: www.ergotron.com
若需当地客户服务电话号码, 请访问: <http://contact.ergotron.com>
- NL** De nieuwste Gids voor installatie door de gebruiker kunt u vinden op: www.ergotron.com
Ga voor garantie naar: www.ergotron.com/warranty
Ga voor service naar: www.ergotron.com
Plaatselijke telefoonnummers voor de klantendienst kunt u vinden op: <http://contact.ergotron.com>
- IT** Per la versione più recente della Guida all'installazione per l'utente, visitare il sito web: www.ergotron.com
Per la garanzia visitare: www.ergotron.com/warranty
Per assistenza visitare: www.ergotron.com
Per conoscere i numeri di telefono dell'assistenza clienti locale, visitare: <http://contact.ergotron.com>
- TR** En yeni Kullanım Kılavuzu sürümü için lütfen www.ergotron.com adresini ziyaret ediniz.
For Warranty visit: www.ergotron.com/warranty
For Service visit: www.ergotron.com
For local customer care phone numbers visit: <http://contact.ergotron.com>

ergotron®

www.ergotron.com | USA: 1-800-888-8458 | Europe: +31 (0)33-45 45 600 | China: 400-120-3051 | Japan: japansupport@ergotron.com

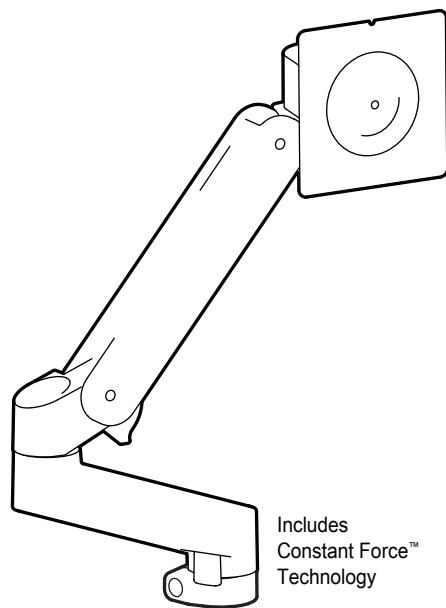
© 2024 Ergotron, Inc. All rights reserved.

While Ergotron, Inc. makes every effort to provide accurate and complete information on the installation and use of its products, it will not be held liable for any editorial errors or omissions (including those made in the process of translation from English to another language), or for incidental, special or consequential damages of any nature resulting from furnishing this instruction and performance of equipment in connection with this instruction. Ergotron, Inc. reserves the right to make changes in the product design and/or product documentation without notification to its users. For the most current product information, or to know if this document is available in languages other than those herein, please contact Ergotron. No part of this publication may be reproduced, stored in a retrieval system, or transmitted in any form or by any means, electronic, mechanical, photocopying, recording or otherwise without the prior written consent of Ergotron, Inc., 1181 Trapp Road, Eagan, Minnesota, 55121, USA Patents Pending and Patented U.S. & Foreign. Ergotron is a registered trademark of Ergotron, Inc.

ergotron®

LX Pro Arm

Display Arm Expansion Kit



Scan code for installation videos
and other support:



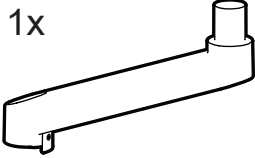
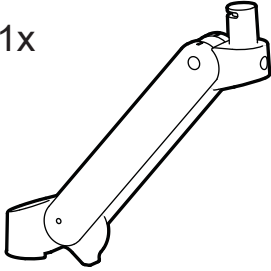
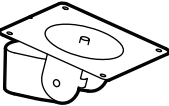


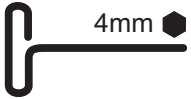
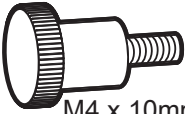
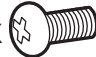

<https://go.ergotron.com/45-682>

PL Instrukcja obsługi

See website for additional languages

www.ergotron.com | USA: 1-800-888-8458 | Europe: +31 (0)33-45 45 600 | China: 400-120-3051 | Japan: japansupport@ergotron.com

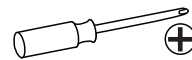
888-98-275-W-00 rev. E • 12/25

	A	B	C
1	1x 	1x 	1x 
2	2x 	1x 	1x 
3	4x  M4 x 10mm	5x  M4 x 10mm	1x 

PL UWAGA: Ruchy produktu i regulacje sprężyn mogą nie działać przed zamontowaniem i podłączeniem całego wyposażenia.

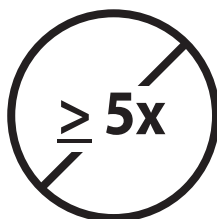
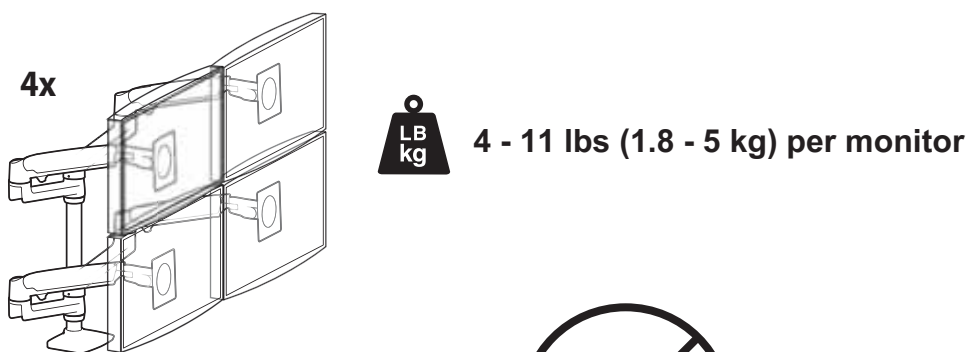
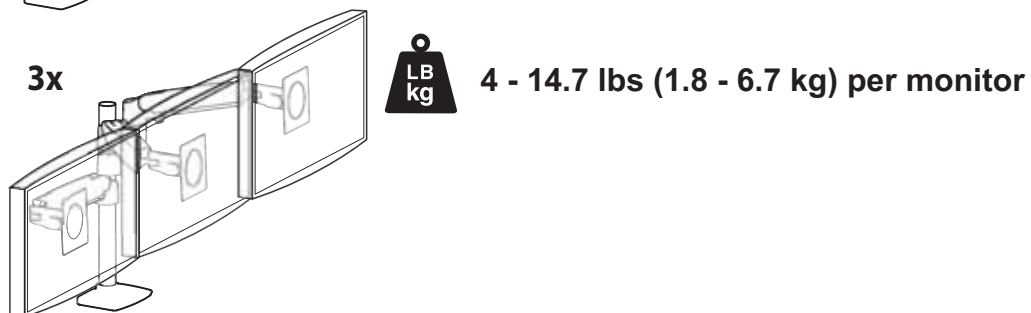
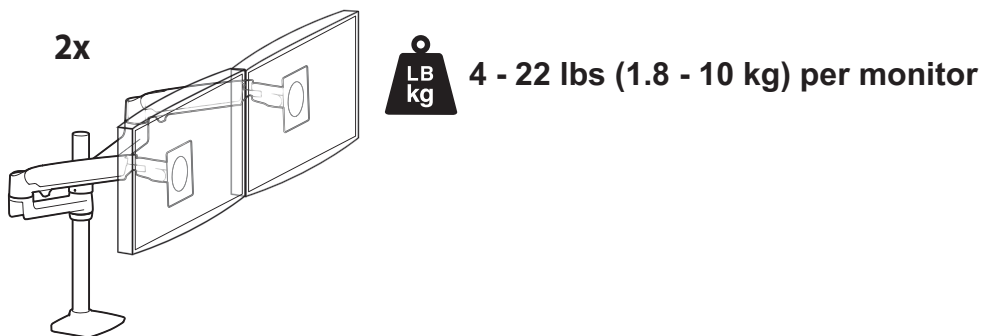
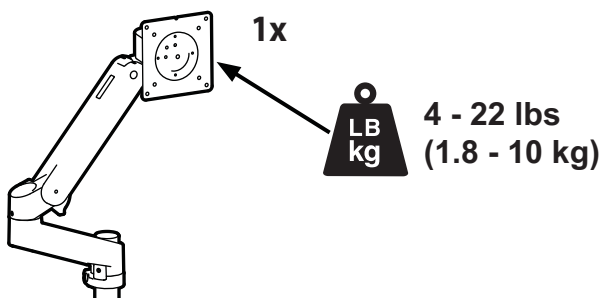


PL Potrzebne narzędzia



PL Bezpieczeństwo

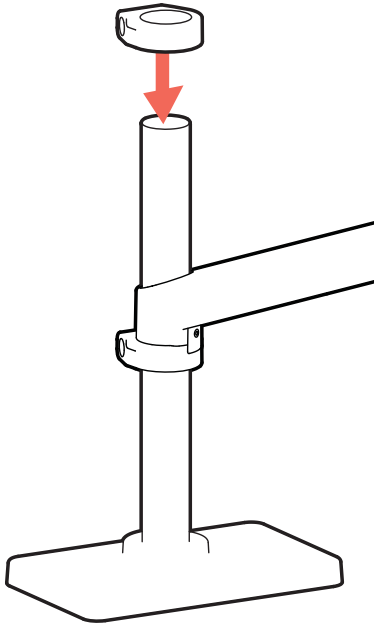
PL Obciążenie:



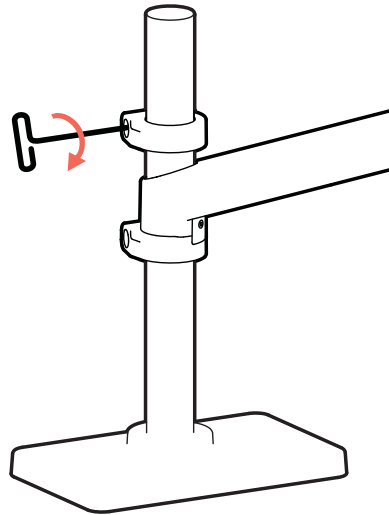
PL UWAGA: NIE NALEŻY PRZEKRACZAĆ MAKSYMALNEGO PODANEGO UDŹWIGU. MOŻE DOJŚĆ DO POWAŻNYCH OBRAŻEŃ LUB USZKODZENIA MIENIA!

1

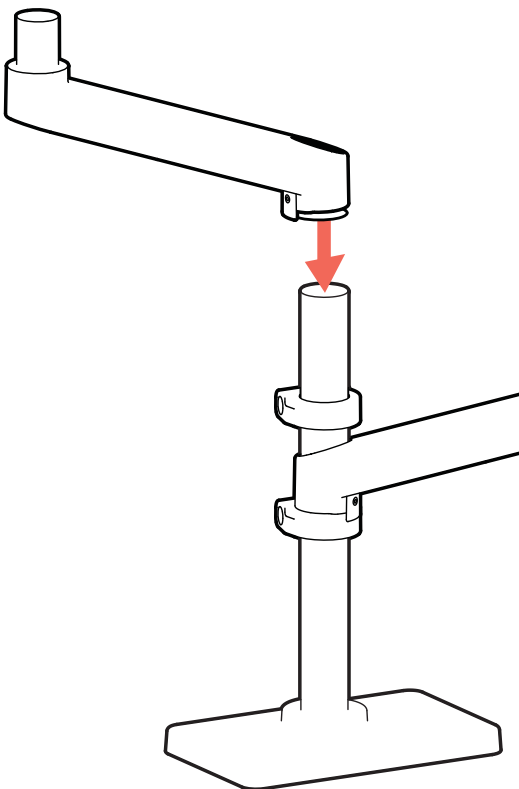
1



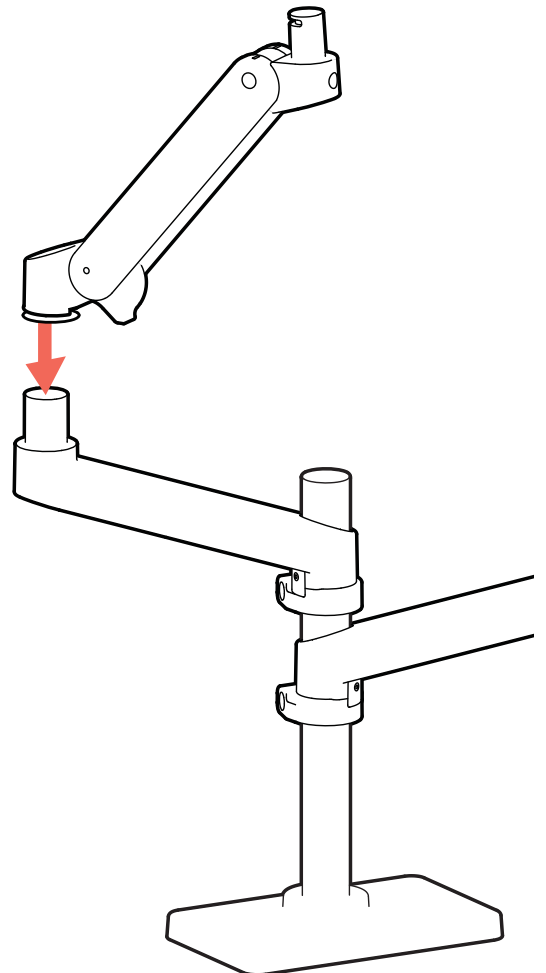
2



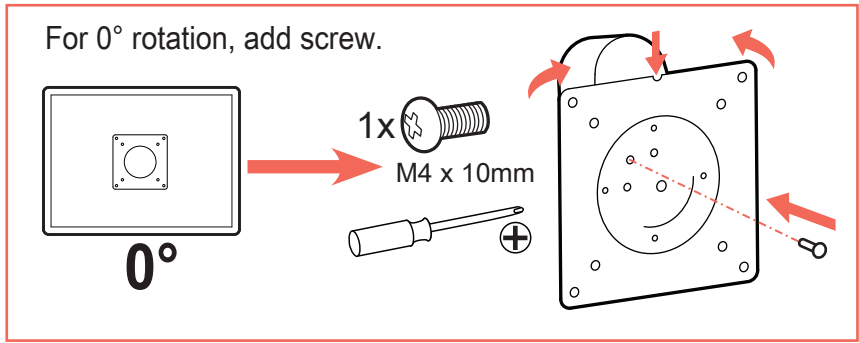
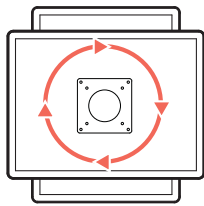
3



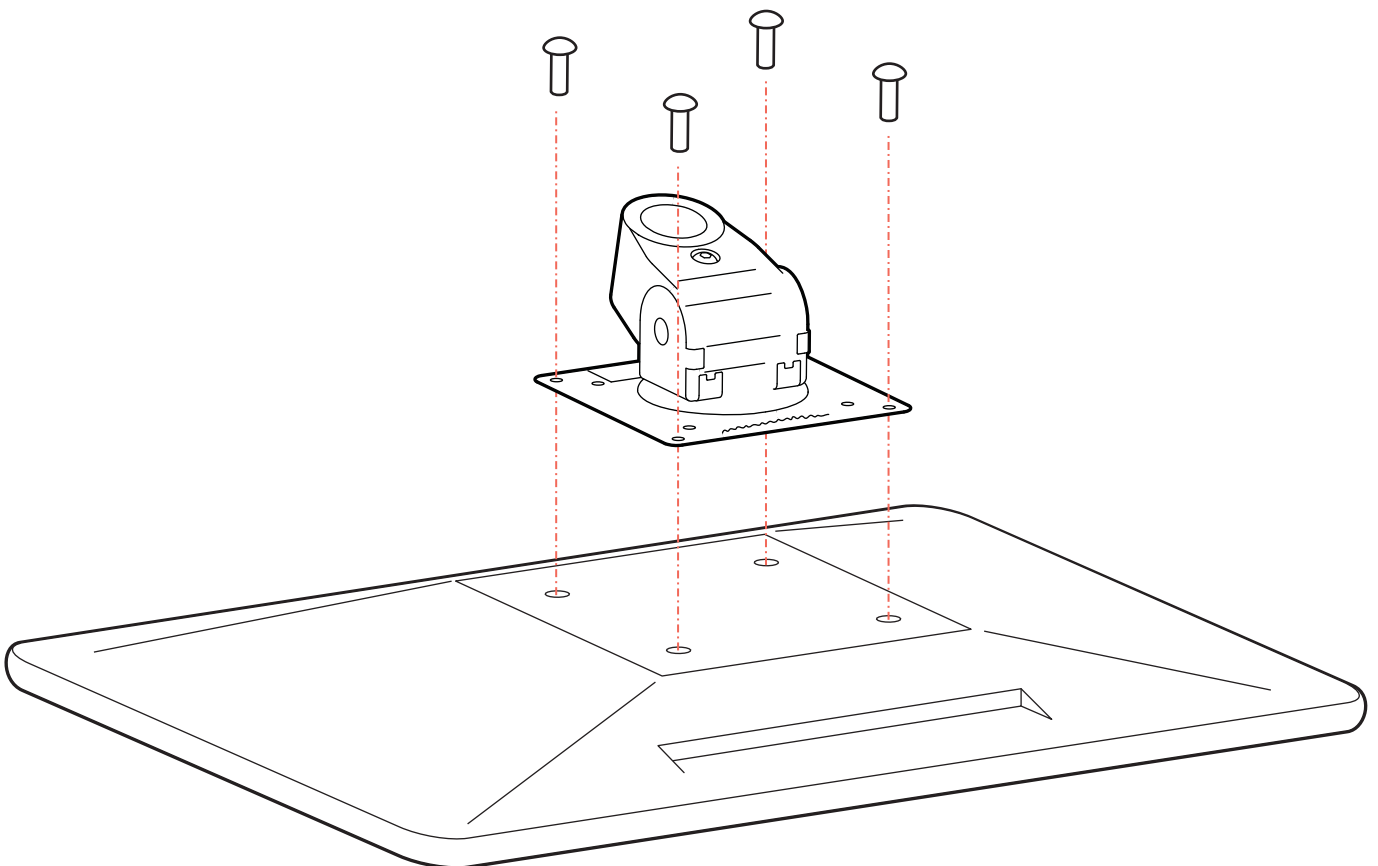
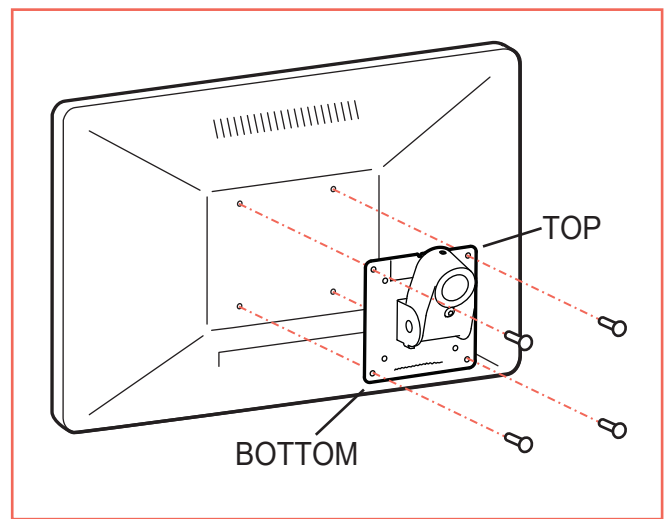
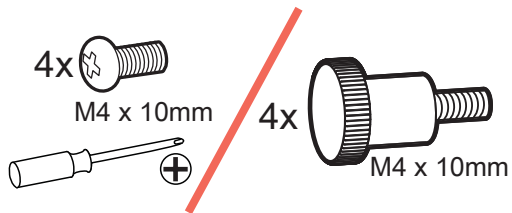
4

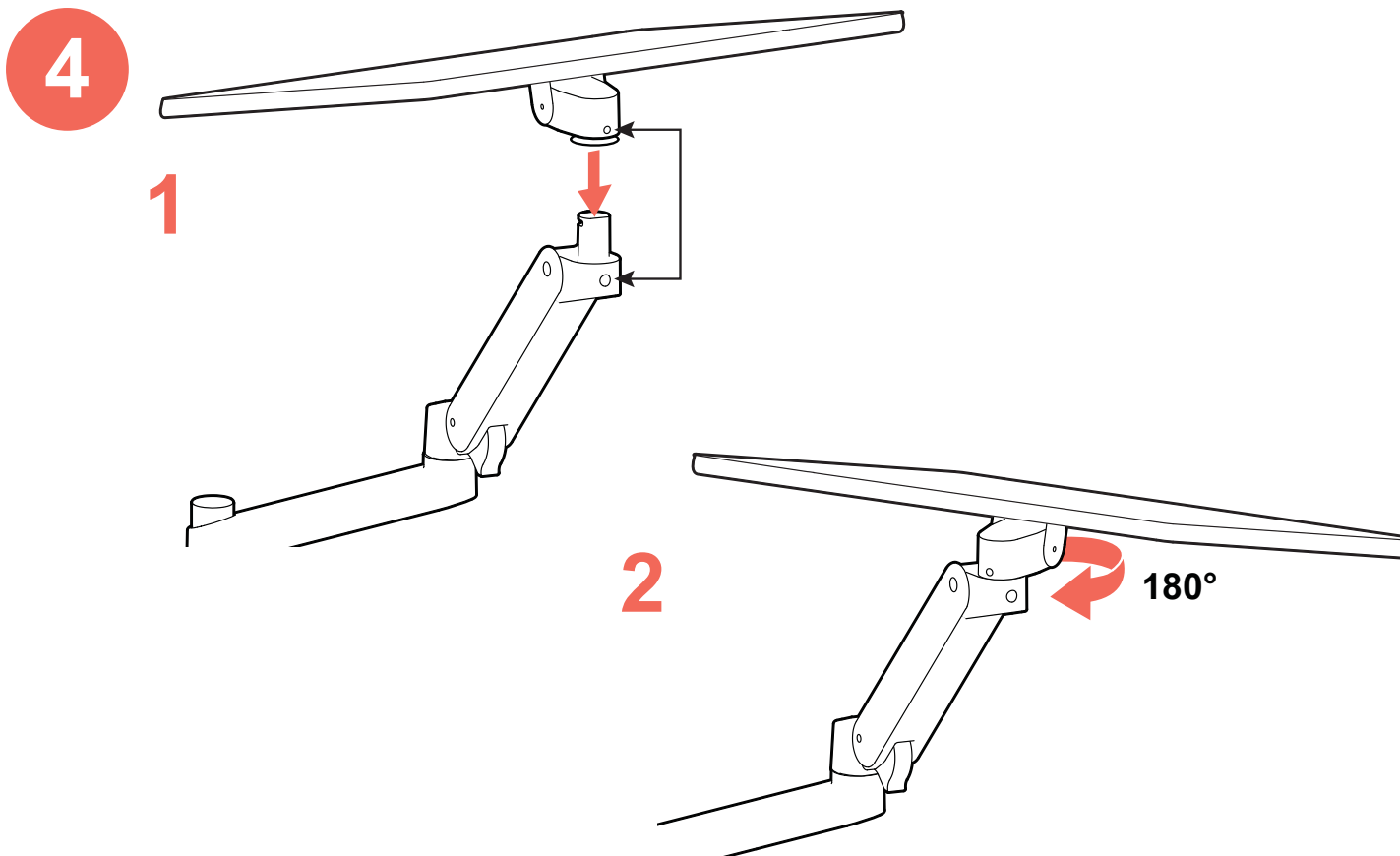


2



3

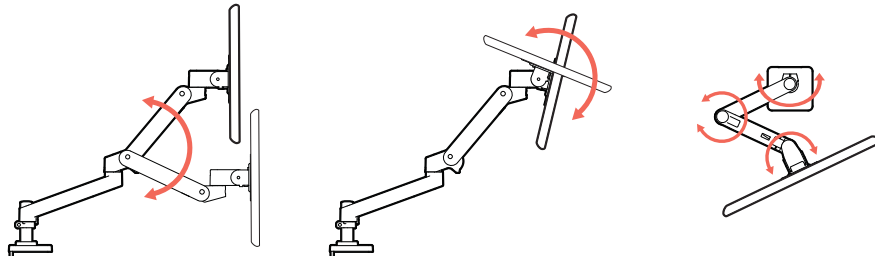




PL Ostrzeżenie! Zagrożenie związane ze zgromadzoną energią: Ramię blatu roboczego jest pod ciśnieniem i samoczynnie wysunie się w górę w momencie usunięcia wyposażenia. Z tego powodu NIE należy demontować wyposażenia, dopóki ramię nie zostanie podniesione do najwyższej pozycji! Niezastosowanie się do tej instrukcji może spowodować poważne obrażenia ciała i/lub uszkodzenie sprzętu!

5

Adjustment Step



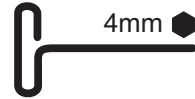
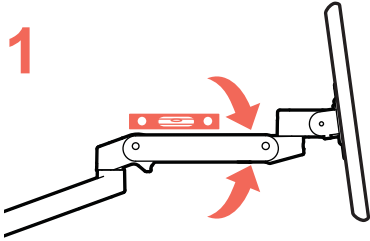
PL Ważne! Po zakończeniu instalacji produkt wymaga regulacji. Przed przystąpieniem do regulacji należy upewnić się, że cały sprzęt został prawidłowo zamontowany na produkcie. Produkt powinien poruszać się płynnie i bez wysiłku, w pełnym zakresie jego ruchu oraz pozostawać w pozycji, w której został on ustawiony. Jeśli ruchy są zbyt łatwe lub utrudnione lub jeśli produkt nie pozostaje w wybranej pozycji, należy postępować zgodnie z instrukcjami regulacji, aby uzyskać płynne i łatwe ruchy. Zależnie od produktu i sposobu regulacji, zauważenie różnicy może nastąpić dopiero po wielu ruchach. Za każdym razem, gdy do tego produktu zostanie dodane lub usunięte wyposażenie, może to doprowadzić do zmiany obciążenia zamontowanego elementu. W takiej sytuacji należy powtórzyć całą procedurę regulacji, aby zapewnić bezpieczne i optymalne działanie.

6

Adjustment Step

PL Podnoszenie - w górę i w dół

1

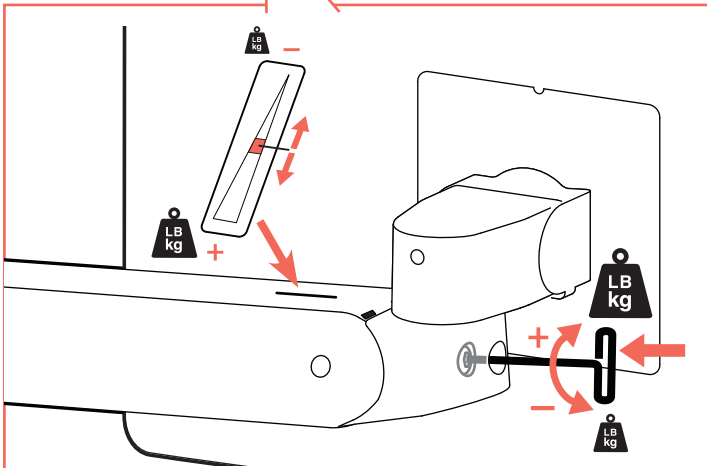
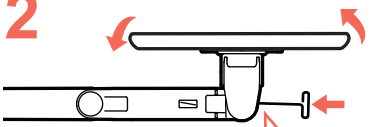


PL Zwiększenie siły podnoszenia
Jeśli zamontowane obciążenie jest zbyt duże lub produkt nie utrzymuje się w pozycji podniesionej, należy zwiększyć siłę podnoszenia.



Zmniejszenie siły podnoszenia
Jeśli zamontowane obciążenie jest zbyt małe lub produkt nie pozostaje w pozycji opuszczonej, należy zmniejszyć siłę podnoszenia.

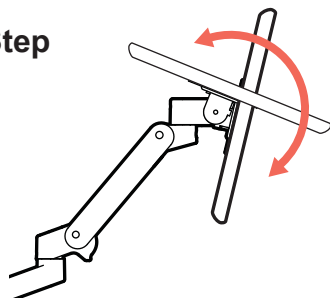
2



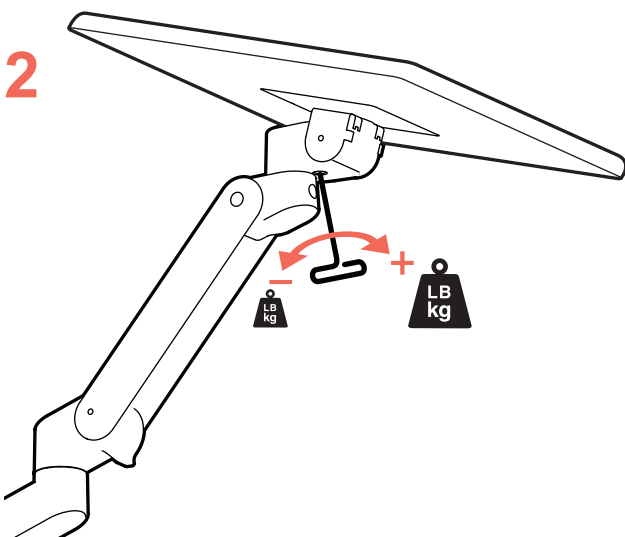
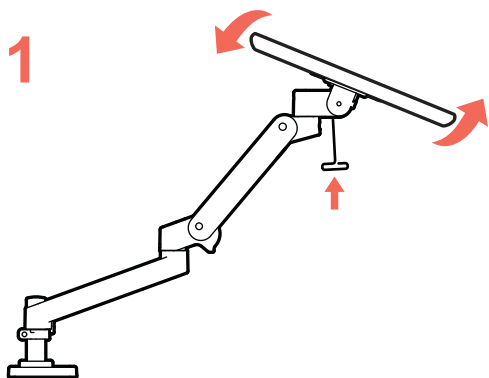
PL UWAGA: NIE należy nadmiernie dokręcać elementów mocujących.
Zbyt mocne dokręcenie może spowodować uszkodzenie sprzętu.

7

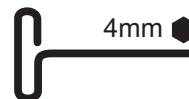
Adjustment Step



PL Nachylenie - w górę i w dół



PL UWAGA: NIE wykręcać śruby. Usunięcie śruby może spowodować uszkodzenie sprzętu.



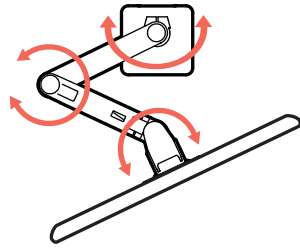
PL Zwiększenie siły podnoszenia
Jeśli zamontowane obciążenie jest zbyt duże lub produkt nie utrzymuje się w pozycji podniesionej, należy zwiększyć siłę podnoszenia.



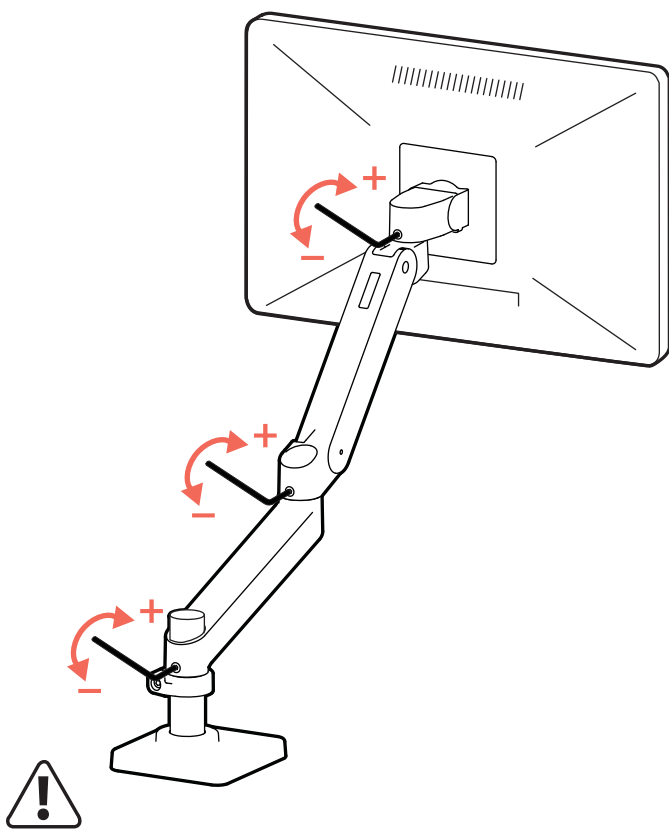
Zmniejszenie siły podnoszenia
Jeśli zamontowane obciążenie jest zbyt małe lub produkt nie pozostaje w pozycji opuszczonej, należy zmniejszyć siłę podnoszenia.

8

Adjustment Step



PL Wychylenie ramienia - na boki



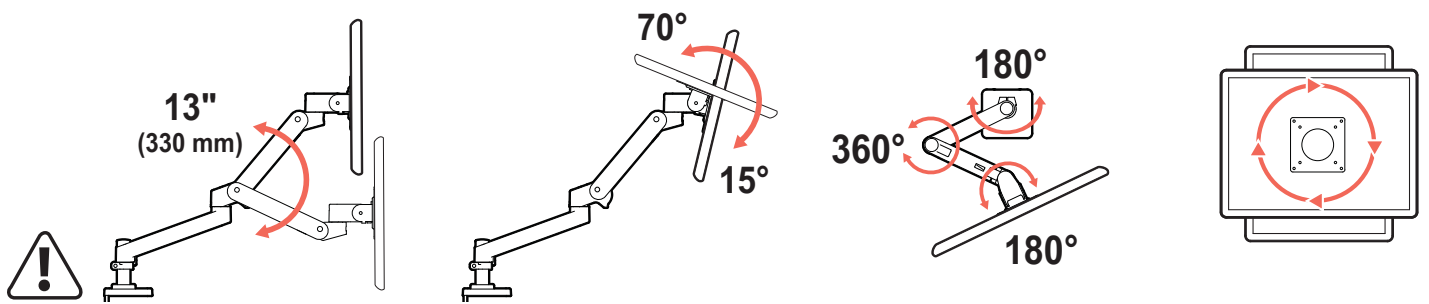
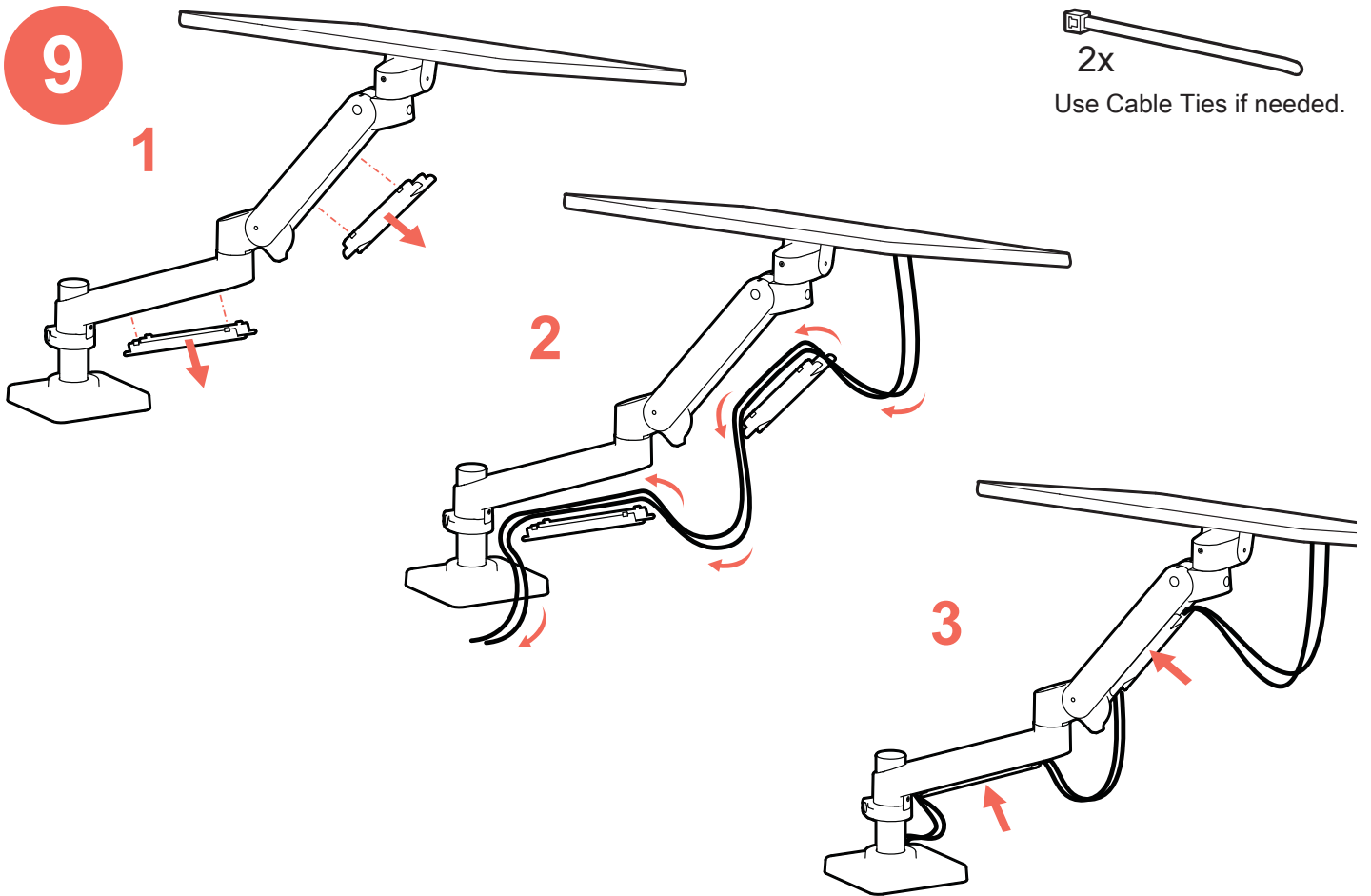
PL UWAGA: NIE wykręcać śruby. Usunięcie śruby może spowodować uszkodzenie sprzętu.
UWAGA: NIE należy nadmiernie dokręcać elementów mocujących. Zbyt mocne dokręcenie może spowodować uszkodzenie sprzętu.



PL Zwiększenie tarcia
Jeśli produkt porusza się zbyt łatwo, należy zwiększyć tarcie.

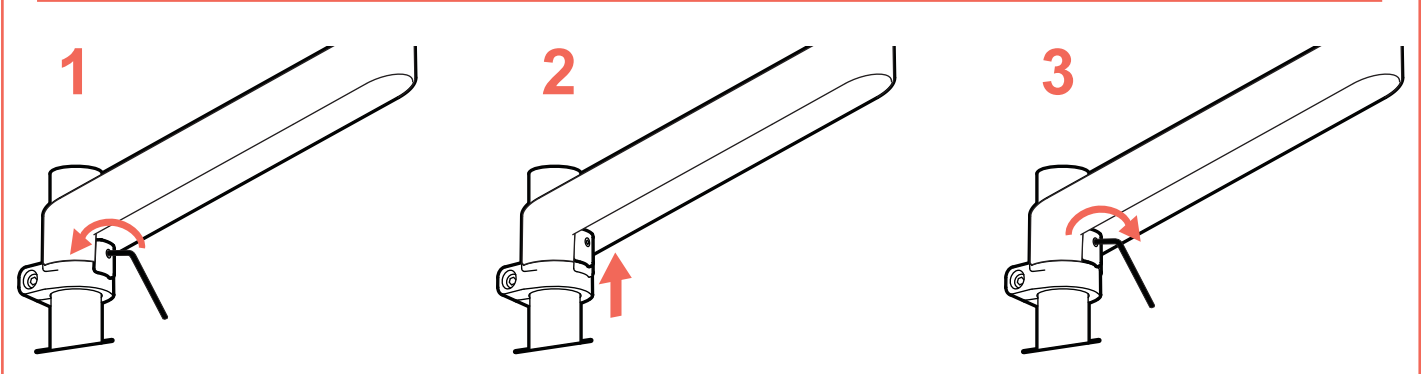
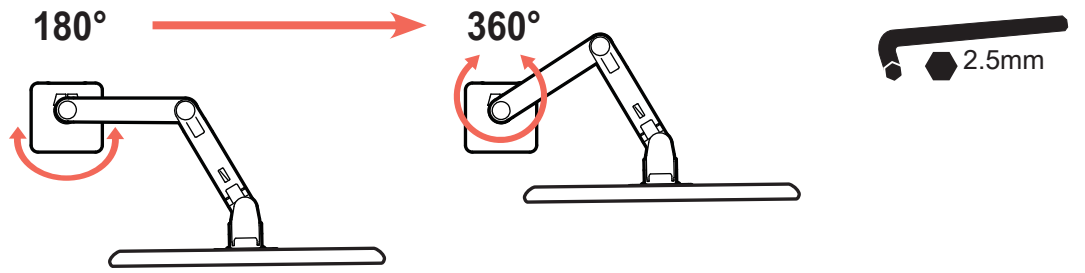
Zmniejszenie tarcia
Jeśli produkt jest zbyt trudny do przesuwania, należy zmniejszyć tarcie.

9

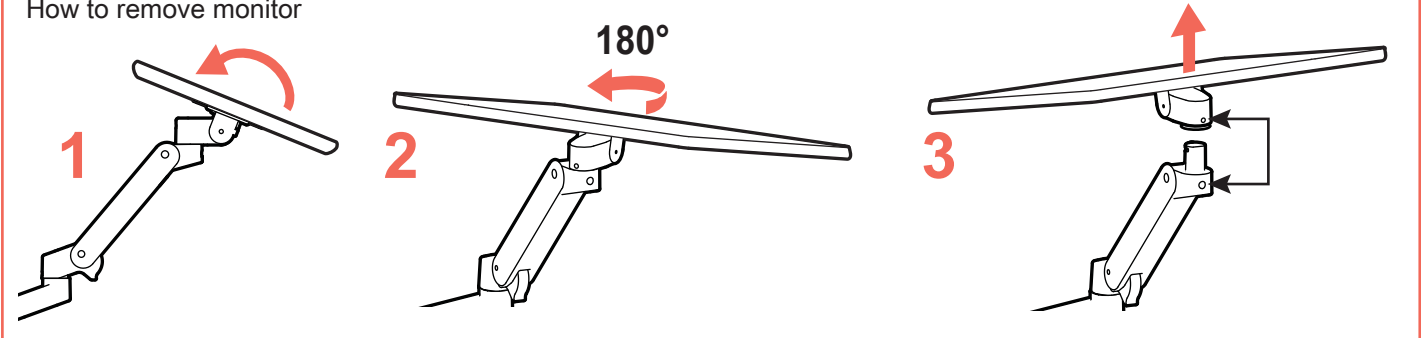


PL **Przeostoga:** Należy pozostawić wystarczająco dużo luźnego przewodu, aby umożliwić pełny zakres ruchu. Aby uniknąć ściśnięcia przewodów, należy postępować zgodnie z instrukcjami prowadzenia przewodów zawartymi w niniejszej instrukcji. Niezastosowanie się do tych instrukcji może spowodować uszkodzenie wyposażenia lub obrażenia ciała.

Optional set up



How to remove monitor



PL Aby uzyskać najnowszą instrukcję obsługi i instalacji, przejdź do strony: www.ergotron.com
Informacje dotyczące gwarancji można znaleźć na stronie: www.ergotron.com/warranty
Informacje na temat serwisu można znaleźć na stronie: www.ergotron.com
Lokalne numery telefonów obsługi klienta można znaleźć na stronie: <http://contact.ergotron.com>.

ergotron®

www.ergotron.com | USA: 1-800-888-8458 | Europe: +31 (0)33-45 45 600 | China: 400-120-3051 | Japan: japansupport@ergotron.com

© 2024 Ergotron, Inc. All rights reserved.

While Ergotron, Inc. makes every effort to provide accurate and complete information on the installation and use of its products, it will not be held liable for any editorial errors or omissions (including those made in the process of translation from English to another language), or for incidental, special or consequential damages of any nature resulting from furnishing this instruction and performance of equipment in connection with this instruction. Ergotron, Inc. reserves the right to make changes in the product design and/or product documentation without notification to its users. For the most current product information, or to know if this document is available in languages other than those herein, please contact Ergotron. No part of this publication may be reproduced, stored in a retrieval system, or transmitted in any form or by any means, electronic, mechanical, photocopying, recording or otherwise without the prior written consent of Ergotron, Inc., 1181 Trapp Road, Eagan, Minnesota, 55121, USA Patents Pending and Patented U.S. & Foreign. Ergotron is a registered trademark of Ergotron, Inc.