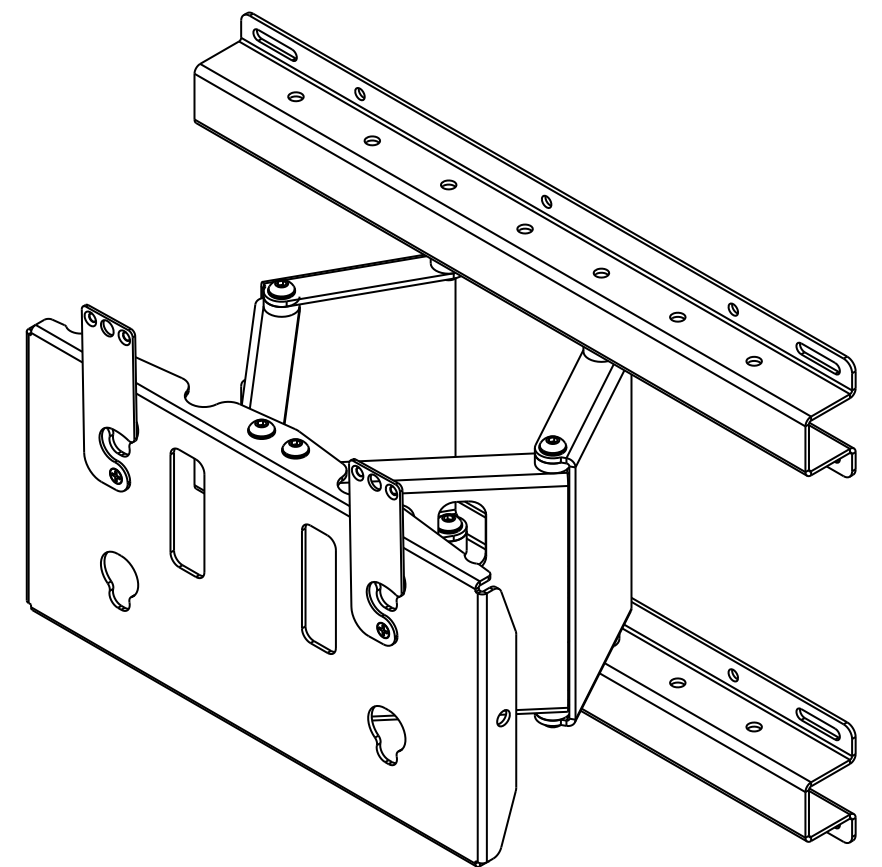
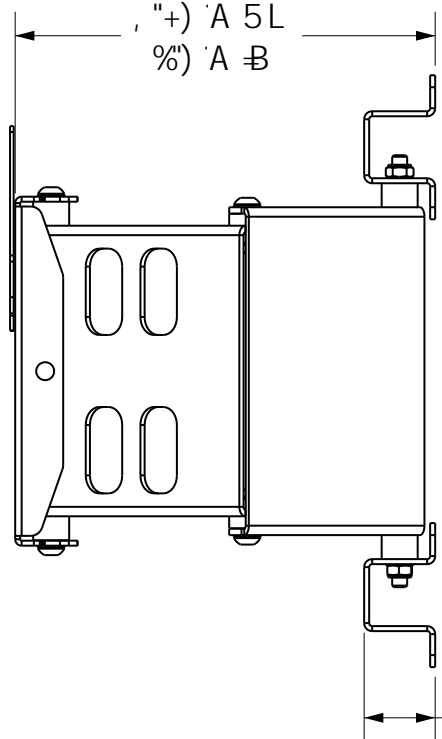


A C I B H B ; ' 6 I H C B ' C B ' 6 5 7 ?
 C : ' 8 @ 5 M ; C 9 G < 9 F 9



7 < 9 : A 5 B I : 5 7 H F B ; ' B 7 "
 A C I B H C F 8 9 F ' B I A 6 9 F ' G A D K ! * \$\$\$ 6
 D < C B 9 . % , \$ \$!) , & * (, \$

G < 9 9 H G 7 5 @ 1 ' % (

H 9 - B : C F A 5 H C B ' 5 B 8 ' 8 9 G ; B G 7 C B I 5 - B 9 8
 - B ' H - G 8 F 5 K - B ; ' 5 F 9 7 C B : - 8 9 B H 5 @ 5 B 8 ' H 9
 D F C D F - 9 5 F M D F C D 9 F H M C : 7 < 9 : ' A : ; ' Z - B 7 "
 B 9 H 9 F ' H - G 8 9 G ; B ' B C F ' 5 B M B : C F A 5 H C B
 7 C B I 5 - B 9 8 - B ' H - G 8 F 5 K - B ; ' A 5 M 6 9
 F 9 D F C 8 I 7 9 8 ' C F ' 8 - 6 7 @ G 9 8 ' H C ' H 9 F G
 K H C I H H 9 9 L D F 9 G G K F H 9 B 7 C B G 9 B H C :
 7 < 9 : ' A : ; ' Z - B 7 "

CHIEF **7 < 9 :** A 5 B I : 5 7 H F B ; ' B 7 "
(\$ % 9 5 : @ 9 7 F 9 9 7 D 7 K M G 9 7 + \$ \$ 2 0 5 J 5 : 9 2 A B ') ' + ,
 . (\$ % 9 5 : @ 9 7 F 9 9 7 D 7 K M G 9 7 + \$ \$ 2 0 5 J 5 : 9 2 A B ') ' + ,
 . (\$ % 9 5 : @ 9 7 F 9 9 7 D 7 K M G 9 7 + \$ \$ 2 0 5 J 5 : 9 2 A B ') ' + ,

7 I G C A 9 F D F - B H
A D K ! * \$\$\$ 6

G 4 9 ' B K : ' B C "
6 A D K ! * \$\$\$ 6