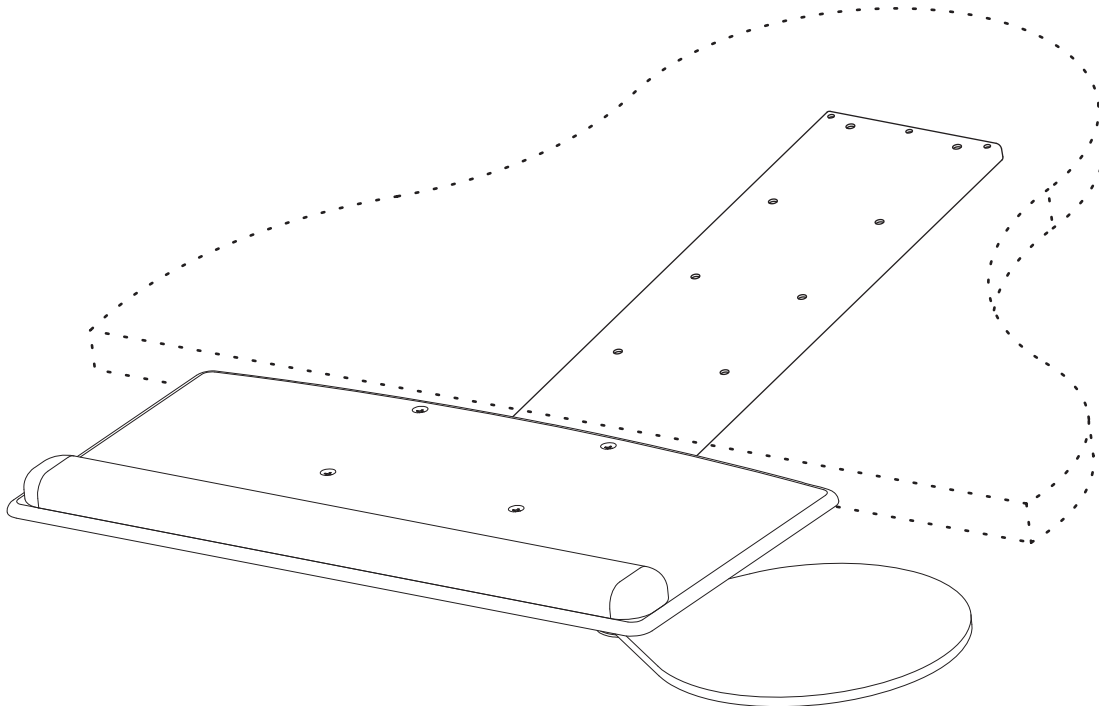


ASSEMBLY INSTRUCTIONS
INSTRUCTIONS DE MONTAGE
INSTRUCCIONES DE ENSAMBLAJE

2135

Adjustable Keyboard Platform with Swivel Mouse Tray

*Plateau clavier réglable avec
la souris plateau qui pivote*
Ajustable bandeja de teclado
con ratón bandeja que gira



PRODUCT WARRANTY REGISTRATION is available online at: www.safcoproducts.com

• L'INSCRIPTION POUR LA GARANTIE DU PRODUIT est
disponible sur l'Internet : www.safcoproducts.com

• EI REGISTRO PARA LA GARANTÍA DEL PRODUCTO está
disponible en la Internet: www.safcoproducts.com

For questions or concerns, please call **1-800-664-0042**
available Monday-Friday 7:00 AM to 6:00 PM (Central Time) (English-speaking operators)

Si vous avez des questions pour poser ou les préoccupations
pour exprimer, connecter **au 1-800-664-0042**
de 7H00 à 18H00 (Heure centrale) (Opérateurs de langue anglaise)

Si usted tiene preguntas o preocupaciones,
por favor llame **1-800-664-0042**
de 7:00 AM a 6:00 PM (Hora Central) (Operadores que hablan inglés)

TOOLS REQUIRED: Adjustable Wrench, Phillips Screwdriver, Pencil, Drill with 1/8"bit, Masking Tape







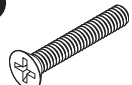



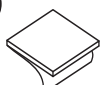
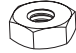

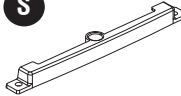
OUTILS REQUIS: Clef Allen (incluse), Clef ajustable, Tournevis à pointe cruciforme Crayon, Perceuse avec mèche de 3 mm, Ruban de papier adhésif

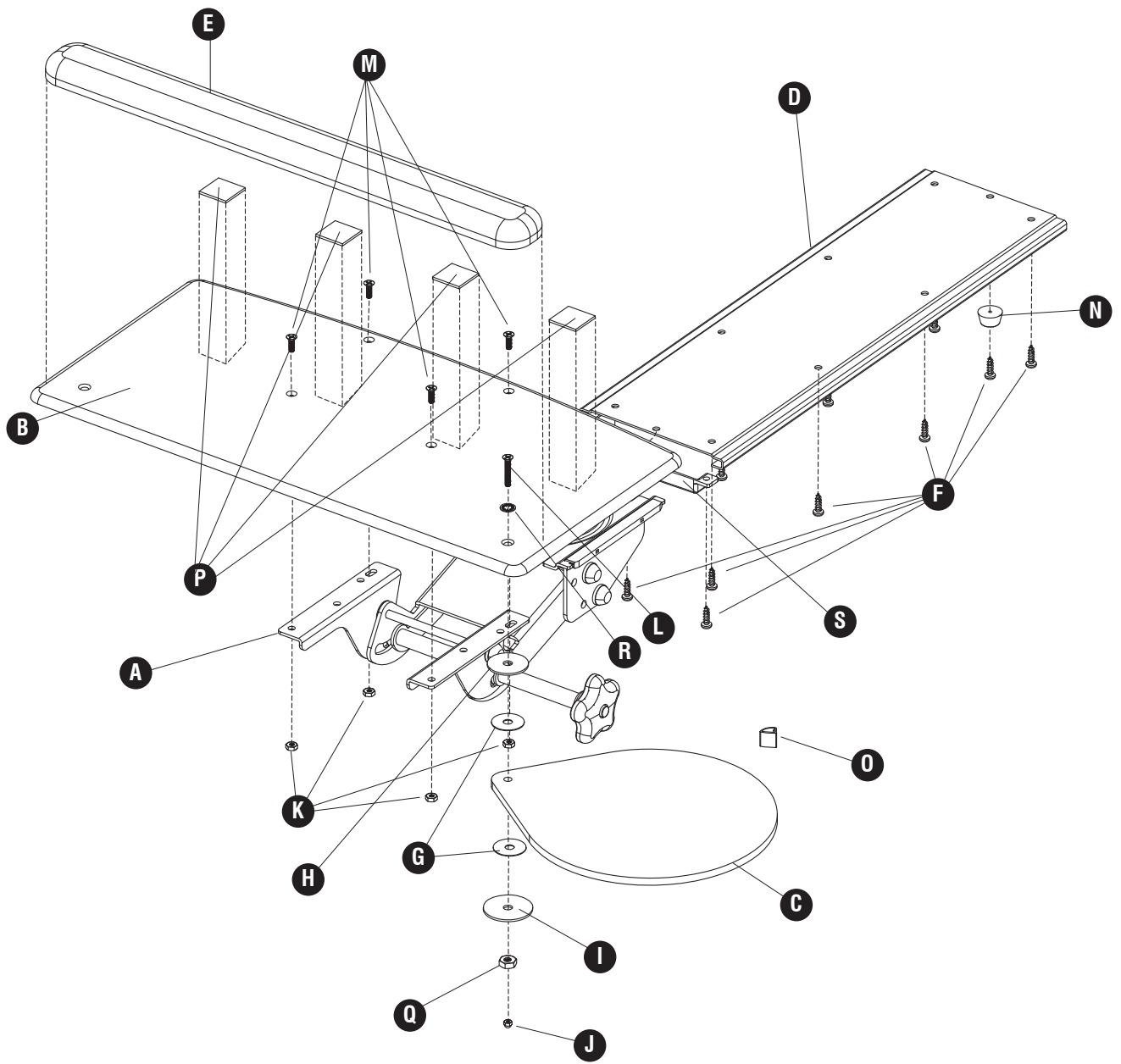
HERRAMIENTAS REQUERIDAS: Llave Allen (incluida), Llave ajustable, Destornillador Phillips®, Lápiz, Taladro con broca de 1/8 pulg., Cinta de ADHESIVA PINTOR

Parts List / Liste des Pièces / Lista de Piezas

CODE	DESCRIPTION	QTY	PART NO.
(A)	Mechanism/ Mécanisme/ Mecanismo	1	2135-51BL
(B)	Keyboard Tray/ Plateau de clavie/ Bandeja de teclado	1	2135-02BL
(C)	Mouse Platform/ Plateau de souris/ Plataforma de ratón	1	2135-03BL
(D)	Track/ Rail/ Soporte	1	2135-54BL
(E)	Wristrest/ Repose-poigne/ Descansabrazos	1	2135-05BL

**HARDWARE PACK / PAQUET MATÉRIEL / PAQUETE MATERIAL
2135-69NC**

<p>F</p>  <p>Sharp Screw Vis pointue Tornillo agudo Qty. / Qte. / Cant.: 12 #2135-73NC</p>	<p>G</p>  <p>Thin Plastic Washer Rondelle en plastique mince Arandela plástica fina Qty. / Qte. / Cant.: 2 #2135-12NC</p>	<p>H</p>  <p>Thick Plastic Washer Rondelle en plastique épaisse Arandela plástica gruesa Qty. / Qte. / Cant.: 1 #2135-30NC</p>	<p>I</p>  <p>Steel Washer Rondelle en acier Arandela de acero Qty. / Qte. / Cant.: 1 #2135-31NC</p>	<p>J</p>  <p>Acorn Nut Écrou borgne Tuerca ciega Qty. / Qte. / Cant.: 1 #2135-32NC</p>	<p>K</p>  <p>Small Nut Petit écrou Tuerca pequeña Qty. / Qte. / Cant.: 4 #2135-28NC</p>
<p>L</p>  <p>Large Flat Head Screw Grand Vis à tête plate Tornillo de cabeza llana grande Qty. / Qte. / Cant.: 1 #2135-21NC</p>	<p>M</p>  <p>Small Flat Head Screw Petit Vis à tête plate Tornillo de cabeza llana pequeña Qty. / Qte. / Cant.: 4 #2135-27NC</p>	<p>N</p>  <p>Bumper Pare-chocs Parachoques Qty. / Qte. / Cant.: 1 #2135-16NC</p>	<p>O</p>  <p>Cable Clip Collier de câble Clip de cable Qty. / Qte. / Cant.: 1 #2135-15NC</p>	<p>P</p>  <p>Non-Skid Pad Protection antidérapante Cojín antideslizante Qty. / Qte. / Cant.: 4 #2135-26NC</p>	<p>Q</p>  <p>Mouse tray nut pour écrou souris plateau tuerca bandeja para ratón Qty. / Qte. / Cant.: 1 #2135-33NC</p>
<p>R</p>  <p>Star Washer Rondelle en étoile Arandela de estrella Qty. / Qte. / Cant.: 1 #2135-34NC</p>	<p>S</p>  <p>Endcap Embout Tapa del extremo Qty. / Qte. / Cant.: 1 #2135-35NC</p>				



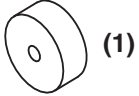
1

F

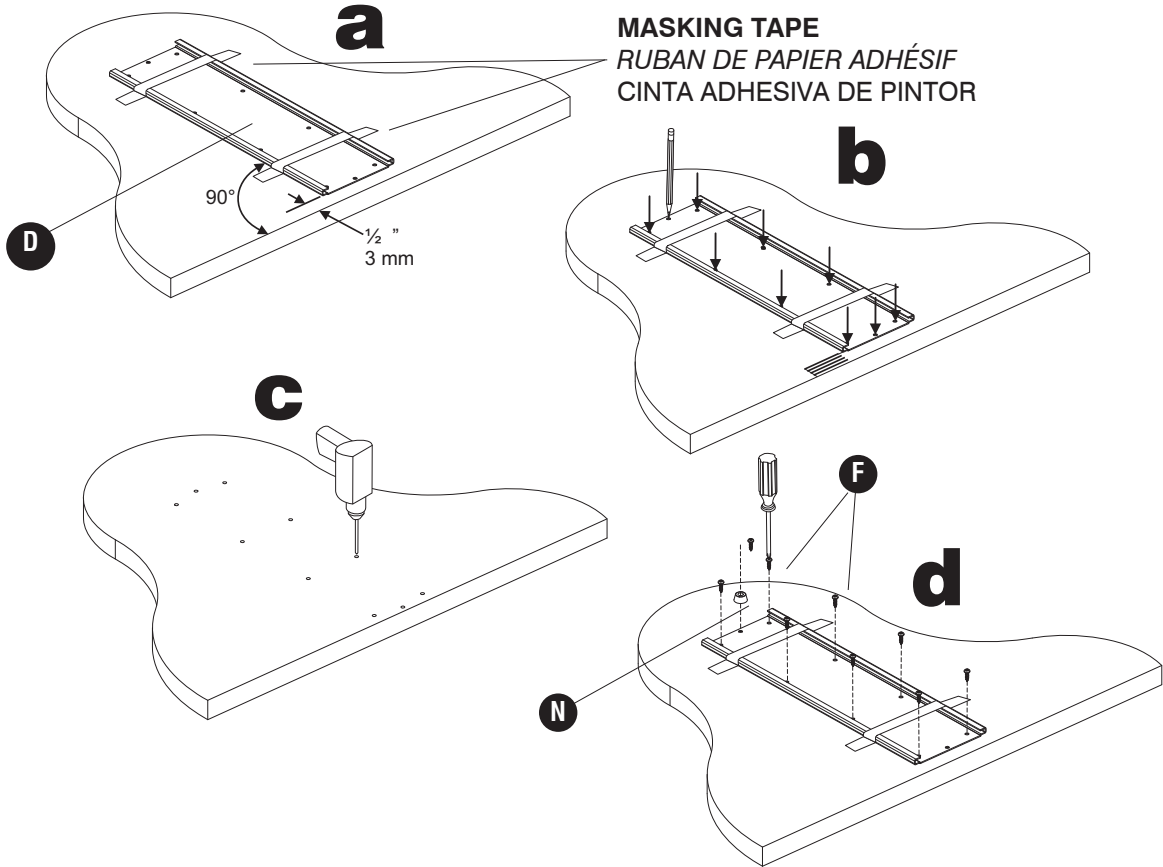


(9)

N

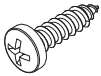


(1)



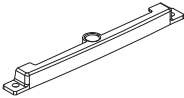
2

F

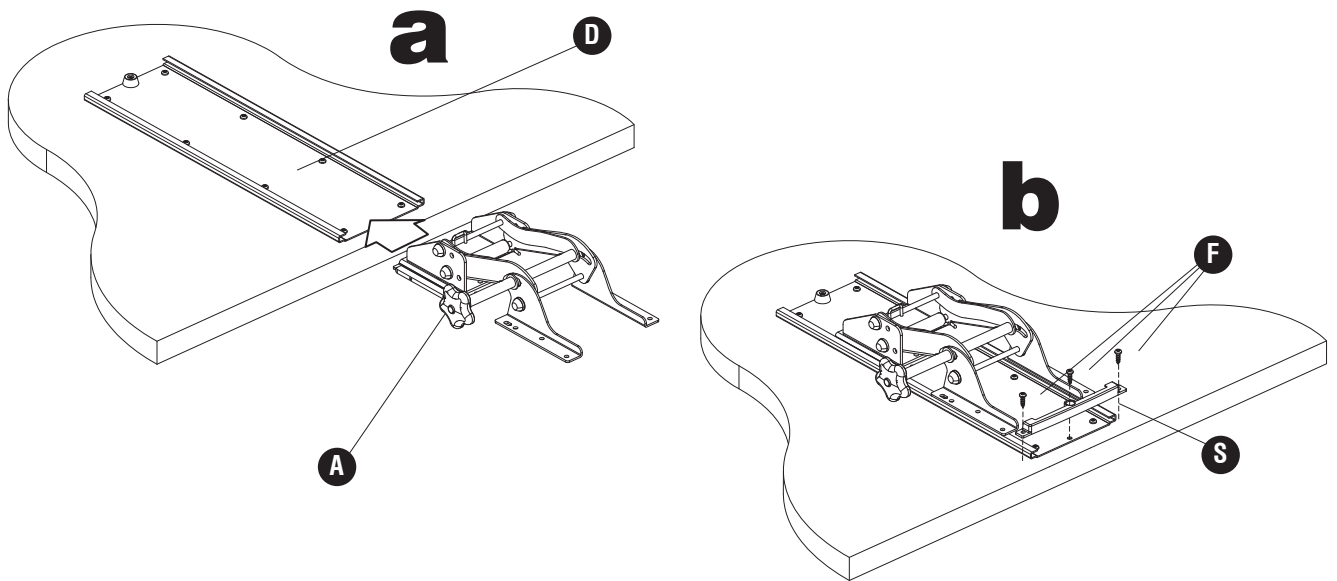


(3)

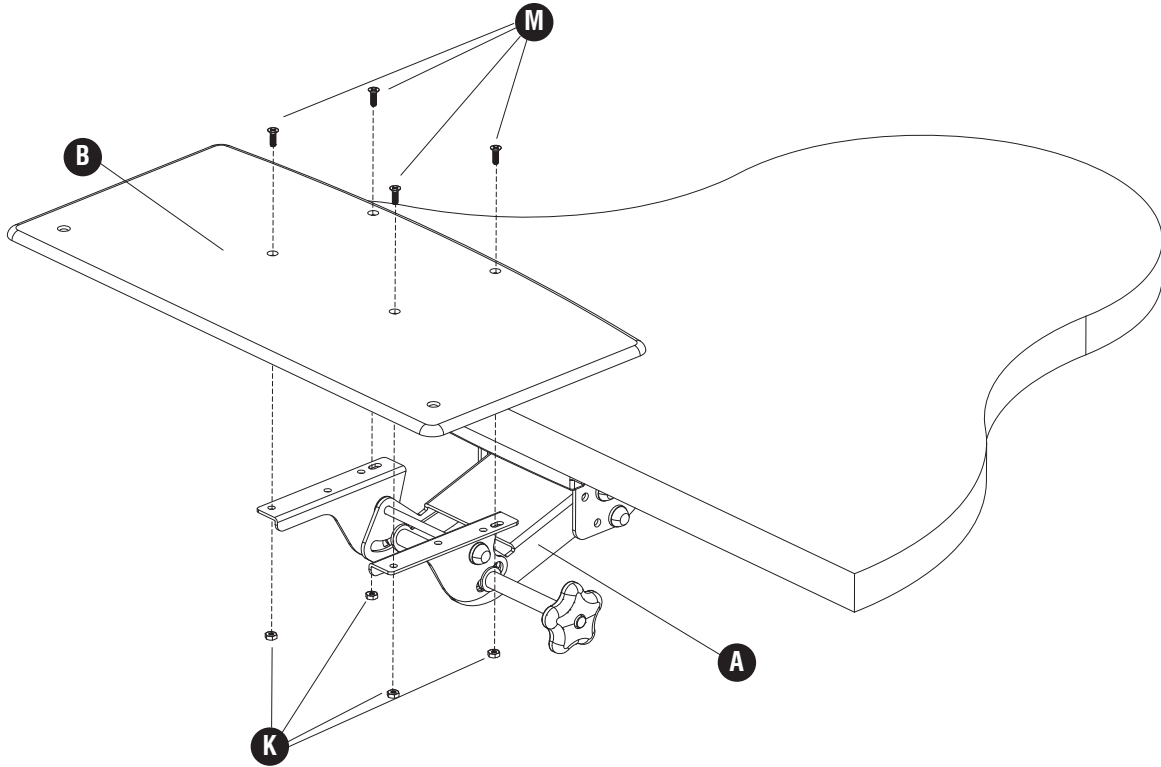
S






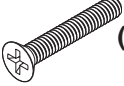



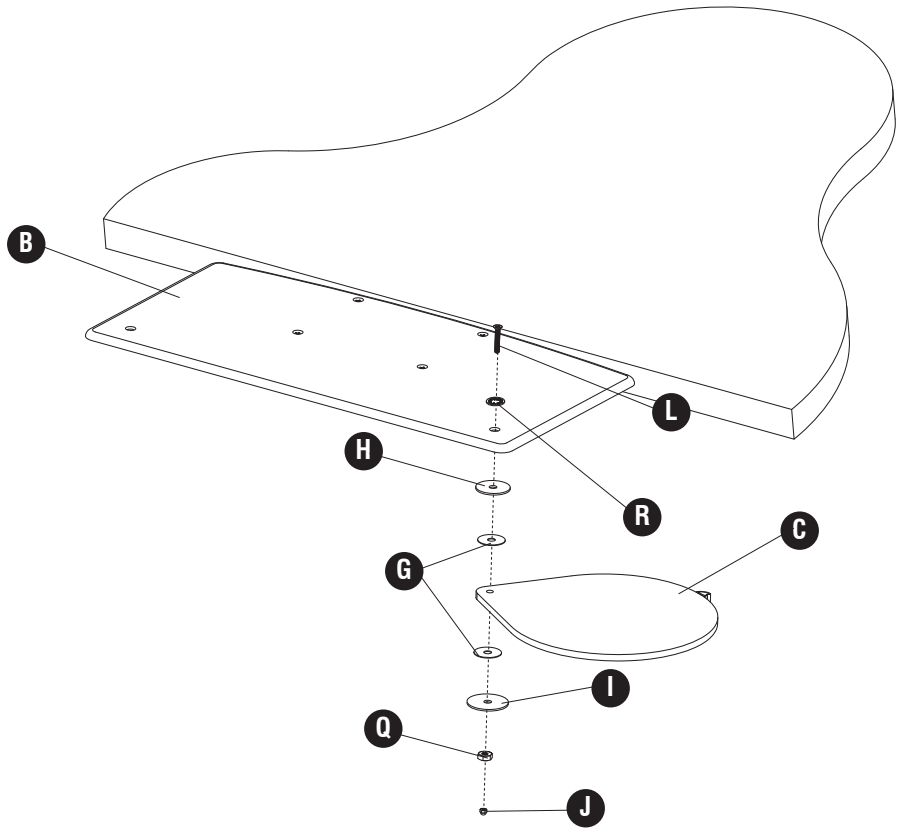
(1)



- 3** **M**  (4) **K**  (4)



- 4** **G**  (2) **H**  (1) **I**  (1) **J**  (1) **Q**  (1) **L**  (1) **R**  (1)



5

0

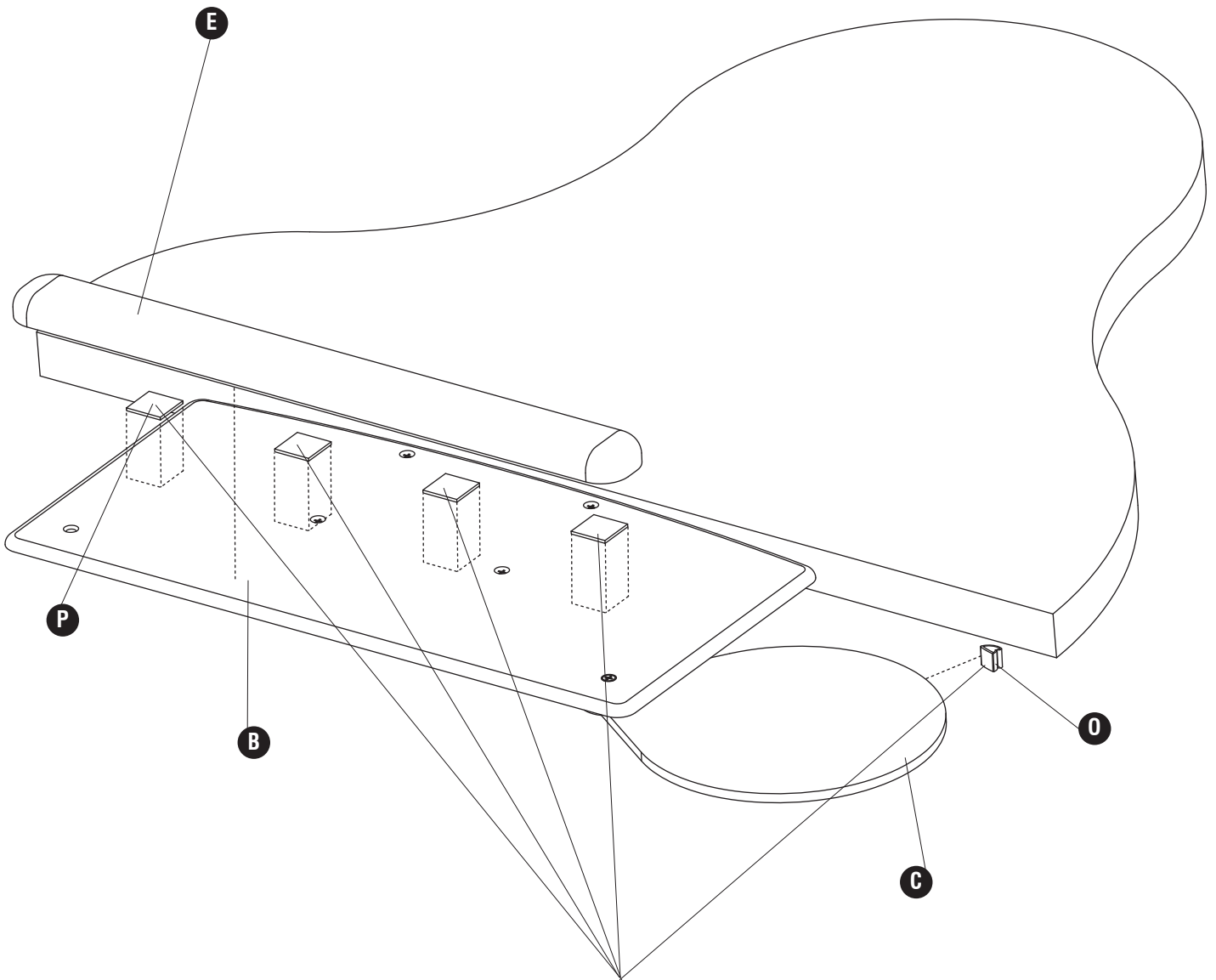


(1)

P



(4)



Remove paper to expose adhesive tape
retirez le papier d'exposer de ruban adhésif
retire el papel para exponer la cinta adhesiva