

MODEL 8493

Installation Instructions

SPECIAL MODELS MAY HAVE ALTERNATE TRACKS, TRAYS AND/OR HANDLES

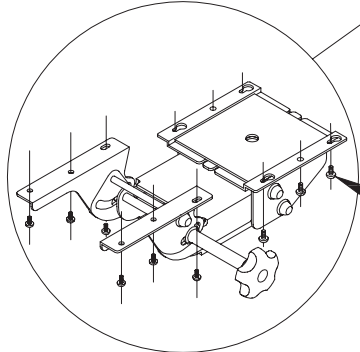
MODÈLES SPÉCIAUX QUI PEUVENT AVOIR DES TYPES DE RAILS, DE PLATEAUX ET/OU DE LEVIERS DE CONFIGURATION DIFFÉRENTE.

KEYBOARD TRAY (OPTIONAL)
PLATEAU POUR CLAVIER (OPTIONNEL)

RECOMMEND DRILLING
Ø.125/.136" [3.2/3.5mm] x
1/2" [13mm] DEEP (6)
FOR MDF TRAYS >1/2" [13mm] THICK
PROFONDEUR DU PERFORAGE RECOMMANDÉE:
Ø.125/.136" [3.2/3.5mm] x
1/2" [13mm] (6) POUR LES PLATEAUX FINIS
EN MDF > 1/2" [13mm] D'ÉPAISSEUR

TRAY BRACKET
SUPPORT POUR PLATEAU

NON-RETRACTABLE MECHANISM
MÉCANISME NON RÉTRACTABLE



TRACK
RAIL

DRILL Ø.125/.136" [3.2/3.5mm] x
5/8" [16mm] DEEP (12)

MÈCHE Ø.125/.136" [3.2/3.5mm]
5/8" [16mm] PROFONDEUR (12)

WORKSURFACE
SURFACE DE TRAVAIL

BUMPER
PARE-CHOC

#8 x 5/8" LONG ROUND HEAD PHILLIPS
RECESS SPECIAL TAPPING SCREWS PROVIDED (12)
#8 x 5/8" : (12) VIS LONGUES TÊTES RONDES PHILLIPS
EN RETRAIT « SPECIAL TAPPING » SONT FOURNIES

LOCATE CORD CLIP TO SUIT APPLICATION
FIXEZ L'ATTACHE DE CÂBLE À UN ENDROIT STRATÉGIQUE

MOUNT TRACK / NON-RETRACTABLE MECHANISM
1/2" IN FROM FRONT EDGE OF WORKSURFACE
INSTALLEZ LE RAIL SOUS LA SURFACE DE TRAVAIL
À 1/2" DE RETRAIT DU DEVANT DE LA SURFACE

TRACK GUARD
* TRACK GUARD MUST BE INSTALLED TO ENSURE PRODUCT INTEGRITY.
LE DISPOSITIF DE SÉCURITÉ DOIT ÊTRE INSTALLÉ SUR LE DEVANT
DU RAIL POUR ASSURER UNE PROTECTION SÛRE.

MECHANISM
MÉCANISME

HANDLE/KNOB/WAND TILT ADJ.
MANCHE/BOUTON/TIGE D'AJUSTEMENT D'INCLINAISON

#8 x 5/8" LONG ROUND HEAD PHILLIPS
RECESS SPECIAL TAPPING SCREWS PROVIDED (6)
#8 x 5/8" : (6) VIS LONGUES TÊTES RONDES PHILLIPS
EN RETRAIT « SPECIAL TAPPING » SONT FOURNIES

#8 x 5/8" LONG ROUND HEAD PHILLIPS
RECESS SPECIAL TAPPING SCREWS PROVIDED (6)
#8 x 5/8" : (6) VIS LONGUES TÊTES RONDES PHILLIPS
EN RETRAIT « SPECIAL TAPPING » SONT FOURNIES

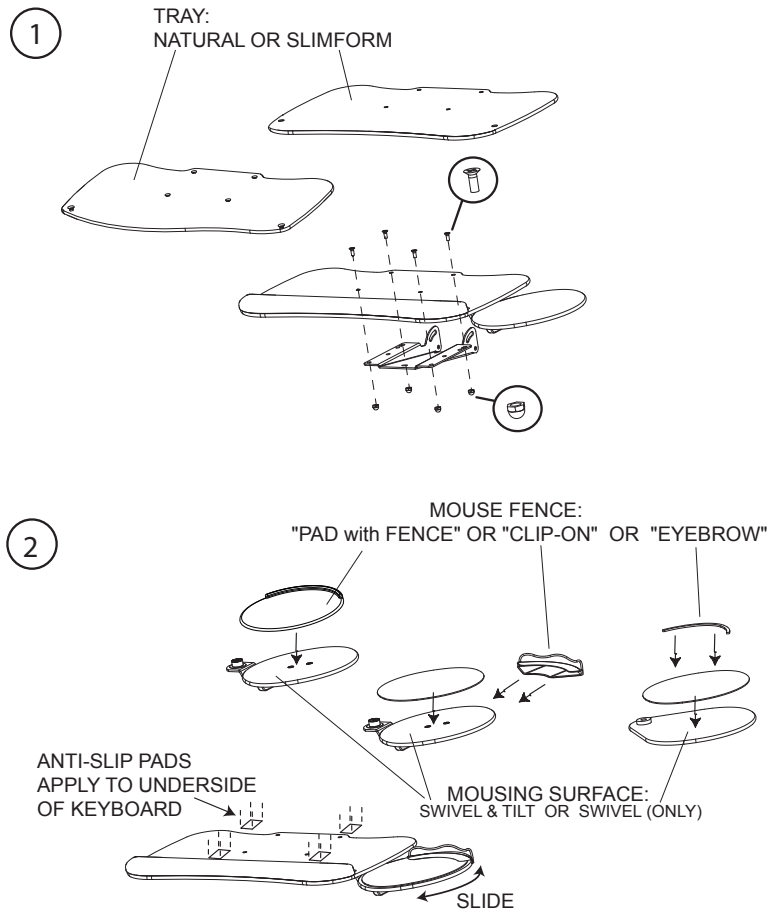
Hardware Included:

- (4) Acorn Nuts
- (4) Screws
- (4) Anti-Slip Keyboard Pads
- (1) Mouse Pad *
- (1) Mouse Catcher *
- * - only with Mouse Set

Tools Needed:

- Phillips Head Screwdriver
- Wrench
- Allen Wrench

RIGHT HAND MOUSE



LEFT HAND MOUSE

