

## Installation to Double Metal Stud Wall (Metal Stud Accessory Kit ACC 215 Required)

### ⚠ WARNING

- Drywall must be 1/2" or thicker, and metal stud must be 24 gauge or thicker.
- Installer must verify that the supporting surface will safely support the combined load of the equipment and all attached hardware and components.

**1 FOR METAL STUD WALLS ONLY:** Determine the mounting location of wall plate using the formula in step one. Use wall plate as a template to mark hole centers on stud centers as shown in **Illustration B**. Drill two 1/2" (13 mm) dia. holes through drywall and studs. Insert togglers as shown below...

**1-1** Pivot end of toggler.

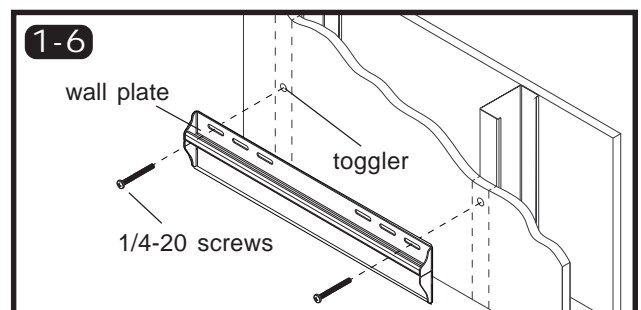
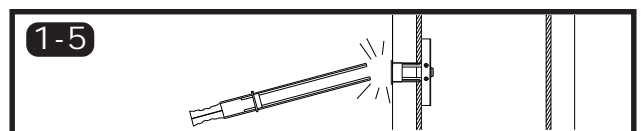
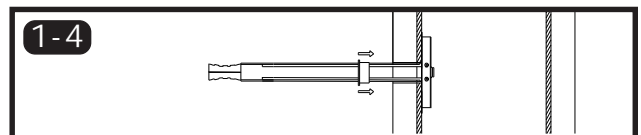
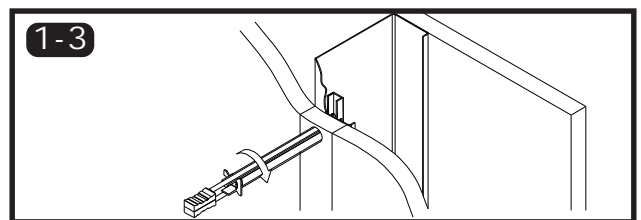
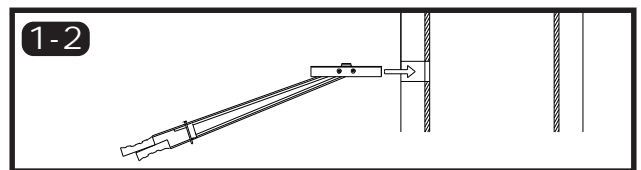
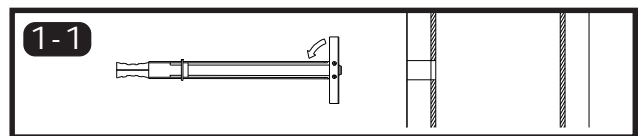
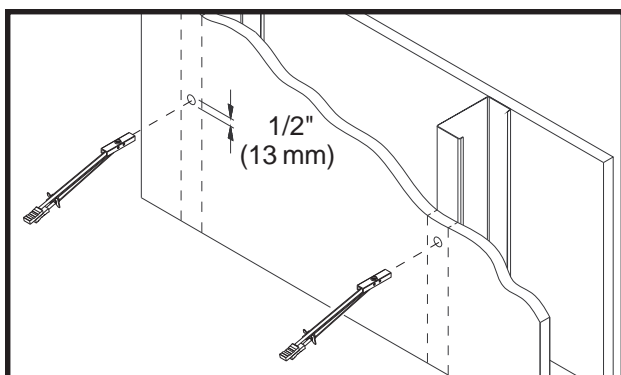
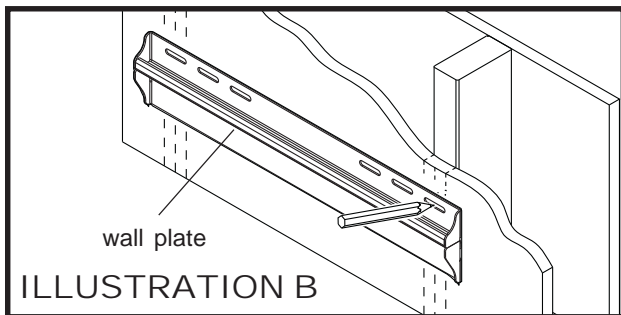
**1-2** Push into hole.

**1-3** Rotate toggler clockwise to wedge it against inside walls of metal stud.

**1-4** Slide plastic cap forward while pulling back firmly on ring.

**1-5** Break off excess.

**1-6** Align mounting holes of wall plate with togglers in wall and fasten using two 1/4-20 screws.



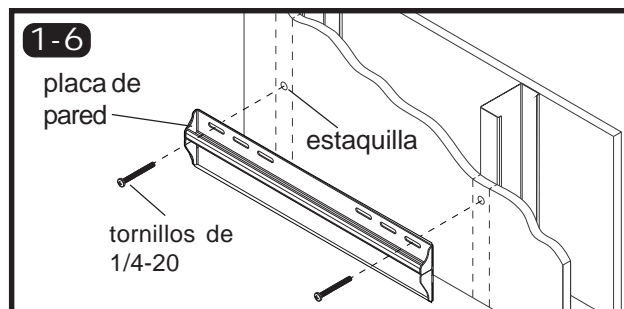
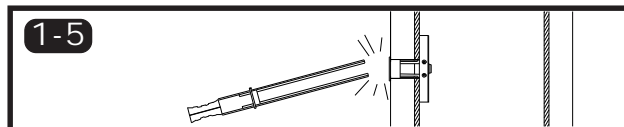
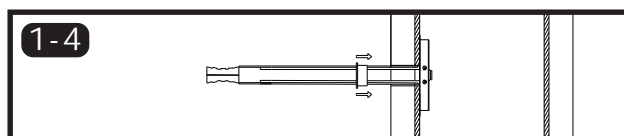
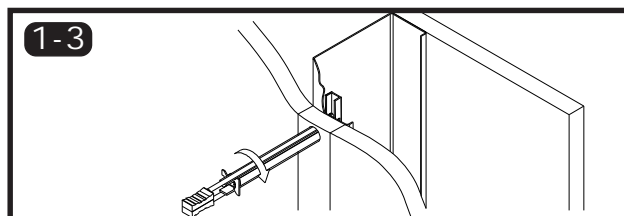
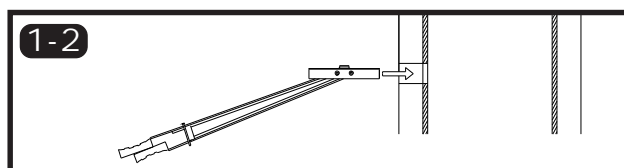
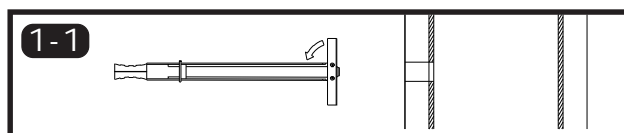
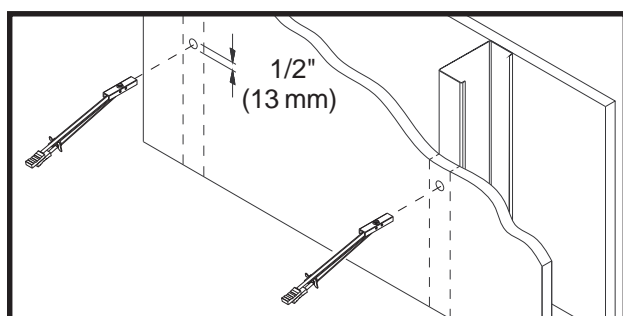
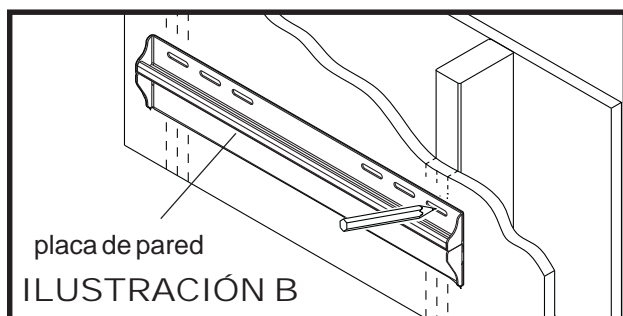
## Instalación en una pared con montantes de metal dobles (se requiere el juego de accesorios para montantes de metal ACC215)

### ⚠ ADVERTENCIA

- El tabique de yeso-cartón debe tener un espesor de 1/2" o más grueso, y el montante de metal debe ser calibre 24 o más grueso.
- El instalador debe verificar que la superficie de apoyo sea capaz de soportar firmemente la carga combinada del equipo y todos los herrajes y componentes

**1 PARA PAREDES CON MONTANTES DE METAL SOLAMENTE:** Determine el punto de instalación de la placa de pared usando la fórmula del paso 1. Utilice la placa de pared como una plantilla para marcar el centro de los agujeros en el centro de los montantes, como se muestra en la **Ilustración B**. Taladre dos agujeros de 1/2" (13 mm) de diámetro que atraviesen el tabique de yeso-cartón y los montantes. Inserte las estaquillas, como se muestra abajo...

- 1-1** Coloque el extremo de la estaquilla en el pivote.
- 1-2** Empuje la estaquilla para que entre en el agujero.
- 1-3** Rote la estaquilla en el sentido de las manecillas del reloj para que se apriete contra el interior de las paredes del montante de metal.
- 1-4** Deslice la cubierta de plástico hacia delante mientras tira firmemente de la anilla.
- 1-5** Parta la estaquilla para eliminar el exceso.
- 1-6** Alinee los agujeros de instalación de la placa de pared con las estaquillas de la pared y fije la placa utilizando dos tornillos de 1/4-20.



## Installation sur un mur à doubles montants métalliques (Kit d'accessoires pour montants métalliques ACC 215 requis)

### ⚠ AVERTISSEMENT

- La cloison sèche doit avoir une épaisseur égale ou supérieure à 1,25 cm (1/2 po) et le montant métallique un calibre égal ou supérieur à 24.
- L'installateur doit s'assurer que la surface de support pourra soutenir sans danger la charge combinée de l'équipement, de toute sa visserie et de tous ses composants.

**1 POUR MURS À MONTANTS MÉTALLIQUES UNIQUEMENT :** Déterminez l'emplacement de la plaque murale à l'aide de la formule indiquée dans l'étape un. Utilisez la plaque murale comme gabarit pour marquer le centre des trous au centre des montants, comme indiqué dans l'**Illustration B**. Percez deux trous de 1/2 po (13 mm) de dia. dans la cloison sèche et les montants. Insérez les chevilles comme indiqué ci-dessous...

**1-1** Faites pivoter l'extrémité de la cheville.

**1-2** Enfoncez-la dans le trou.

**1-3** Faites tourner la cheville dans le sens des aiguilles d'une montre pour la caler contre les parois internes du montant métallique.

**1-4** Faites glisser l'embout en plastique vers l'avant tout en tirant fermement sur l'anneau.

**1-5** Coupez l'excédent.

**1-6** Alignez les trous de fixation de la plaque murale sur les chevilles posées dans le mur, puis fixez-la à l'aide de deux vis de 1/4-20.

