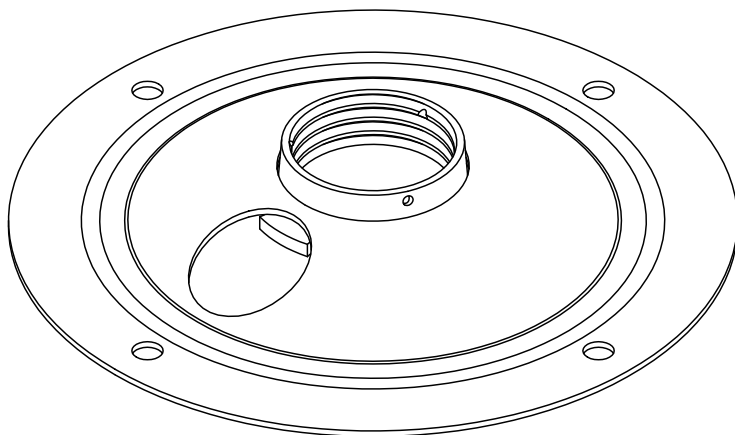
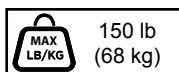


peerless-AV[®]

ACC570, ACC570S



ENG	Compatible model/series*	AEC* EXT*
ESP	Modelo/serie compatible*	
FRN	Modèle/gamme compatible*	
DEU	Kompatible Modelle/Serien*	
NEL	Compatibel model/serie*	
ITL	Modello/serie* compatibile	
ČES	Kompatibilní Model / série *	
SLK	Kompatibilný Model / séria *	
POR	Modelos/séries compatíveis*	
TÜR	Uyumlu modeller / seriler*	



▲ WARNING

ENG - This product is designed to be installed on wood joist/beam or solid concrete ceilings. Hardware is included for wood joist/beam and solid concrete installation. Before installing make sure the supporting surface will support the combined load of the equipment and hardware. Screws must be tightly secured. Do not overtighten screws or damage can occur and product may fail. Never exceed the Maximum Load Capacity. Always use an assistant or mechanical lifting equipment to safely lift and position equipment. This product is intended for indoor use only. Use of this product outdoors could lead to product failure or personal injury. Be careful not to pinch fingers when operating the mount. For support please call customer care at 1-800-865-2112.

▲ ADVERTENCIA

ESP - Este producto está diseñado para ser instalado en techos de viguetas / vigas de madera y en techos de concreto macizo. Se incluyen los accesorios para la instalación en viguetas / vigas de madera y concreto macizo. Antes de instalarlo, asegúrese de que la superficie de apoyo sostendrá la carga combinada del equipo y los fijadores. Los tornillos se tienen que fijar firmemente. No apriete los tornillos en exceso, ya que se pueden dañar y el producto podría fallar. Nunca exceda la Capacidad Máxima de Carga. Siempre cuente con la ayuda de un asistente o utilice un equipo mecánico de izar para levantar y colocar el equipo con más seguridad. Este producto está diseñado para uso en interiores solamente. Utilizar este producto en exteriores podría causar fallas del producto o lesiones a individuos. Tenga cuidado de no pincharse los dedos cuando mueva el soporte. Si necesita ayuda, por favor, llame a Servicio al Cliente de Peerless al 1-800-865-2112.

▲ ADVERTISSEMENT

FRN - Ce produit est conçu pour une installation sur des plafonds à solives/montants en bois ou en béton plein. Les pièces de fixation nécessaires à l'installation sur des solives/montants en bois et du béton plein sont incluses. Avant de procéder à l'installation, assurez-vous que la surface de support peut soutenir la charge totale de l'équipement ainsi que des pièces de fixation. Les vis doivent être serrées au maximum. Ne serrez pas trop les vis pour éviter tout risque d'endommager le produit et de causer sa défaillance. Ne dépassez jamais la capacité de charge maximale. Pour lever et positionner l'équipement en toute sécurité, faites-vous toujours aider par une autre personne ou utilisez un dispositif de levage mécanique. Ce produit est conçu uniquement pour un usage intérieur. L'utilisation de ce produit à l'extérieur peut causer une défaillance du produit ou des blessures corporelles. Prenez garde à ne pas vous pincer les doigts lorsque vous manipulez le support. Pour toute assistance, veuillez contacter le service à la clientèle au 1-800-865-2112.

▲ ACHTUNG

DEU - Dieses Produkt ist für die Anbringung an Holzträger-/Holzbalken- oder Massivbetondecken ausgelegt. Die Befestigungsteile zur Anbringung an Holzträgern/-balken oder Massivbeton sind im Lieferumfang enthalten. Vergewissern Sie sich vor der Anbringung, dass die tragende Fläche das Gesamtgewicht der Geräte und der Befestigungsteile tragen kann. Die Schrauben müssen sicher angezogen werden. Ziehen Sie die Schrauben nicht zu fest an, damit es nicht zu Beschädigungen und Versagen des Produkts kommt. Die maximale Tragfähigkeit darf niemals überschritten werden. Ziehen Sie immer eine zusätzliche Person heran oder verwenden Sie mechanische Hebegeräte, um Geräte sicher zu heben und zu positionieren. Dieses Produkt ist nur für den Gebrauch innerhalb von Gebäuden bestimmt. Eine Verwendung dieses Produkts im Freien kann zu Produktausfall oder Personenschaden führen. Achten Sie beim Umgang mit dem Halter darauf, dass die Finger nicht eingeklemmt werden. Falls Sie Unterstützung benötigen, wenden Sie sich bitte an den Kundendienst unter der Telefonnummer 1-800-865-2112 (innerhalb der USA).

▲ WAARSCHUWING

NEL - Dit product is ontworpen voor installatie op plafonds met houten balken/dwarsbalken of plafonds van massief beton. De hiervoor benodigde hardware is meegeleverd. Vóór de installatie dient u zich ervan te overtuigen dat het dragende oppervlak het totaalgewicht van de apparatuur en de hardware aankan. Alle schroeven moeten stevig vastzitten. Draai de schroeven niet te strak aan, want dit zou kunnen resulteren in schade en/of falen van het product. Het maximale draagvermogen mag nooit worden overschreden. Belangrijke veiligheidstip: zorg er tijdens het optillen en plaatsen van de apparatuur altijd voor dat u een helper of een mechanische hefinrichting ter beschikking hebt. Dit product is uitsluitend bedoeld voor gebruik binnenshuis. Als dit product buitenshuis wordt gebruikt, zijn falen van het product en letsel bij personen mogelijk. Let er tijdens het gebruiken van de bevestiging op dat uw vingers niet beklemd raken. Voor ondersteuning kunt u terecht bij de afdeling Klantenzorg op +1-800-865-2112 (in de VS).

▲ AVVERTENZA

ITL - Questo prodotto è indicato per l'installazione su soffitti in calcestruzzo solido o a travi/traverse di legno. Sono compresi i dispositivi di fissaggio per l'installazione su calcestruzzo solido e a travi/traverse di legno. Prima di iniziare l'installazione, accertarsi che la superficie di supporto sia in grado di sorreggere il carico combinato unità/dispositivi di fissaggio. Le viti devono essere strette in maniera ben salda. Non serrare le viti oltre il necessario, altrimenti si rischiano danni o guasti al prodotto. Non superare mai la capacità massima di carico. Per sollevare e posizionare senza rischi il prodotto, farsi aiutare da un'altra persona o usare un'unità meccanica di sollevamento. Questo prodotto è indicato esclusivamente per uso all'interno. L'uso di questo prodotto all'esterno potrebbe causare il malfunzionamento del prodotto o danni fisici alla persona. Fare attenzione a non schiacciarsi le dita durante l'uso del sostegno. Per assistenza, chiamare il servizio clienti al numero 1-800-865-2112.

▲ VÝSTRAHA

ČEŠ - Tento produkt je určen pro instalaci na stropy z dřevěné stropnice/trámy nebo masivního betonu. Přibalené je technické vybavení pro instalaci na dřevěné stropnice/trámy a masivní beton. Před instalací se ujistěte, že nosná plocha unese kombinované zatížení zařízení a technického vybavení. Šrouby musí být pevně zajištěny. Šrouby přilíši neutahujte, nebo může dojít k poškození a produkt se může poškodit. Nikdy nepřekročte maximální nosnost. Na bezpečné zvedání a umísťování zařízení vždy používejte asistenta nebo mechanické zvedací zařízení. Tento produkt je určen pouze pro použití v interiéru. Použití tohoto produktu v exteriéru by mohlo způsobit selhání produktu nebo zranění osob. Při práci s držákem dávejte pozor, abyste si nesevěřili prsty. Pro podporu volejte oddělení péče o zákazníky na čísle 1-800-865-2112.

▲ VÝSTRAHA

SLK - Tento produkt je určený na inštaláciu na stropy z drevených nosníkov/trámov alebo masívneho betónu. Pribalené je technické vybavenie pre inštaláciu na stropy z drevených nosníkov/trámov alebo masívneho betónu. Pred montážou overte, či nosný povrch unesie kombinované zaťaženie zariadenia a vybavenia. Skrutky je potrebné pevne utiahnuť. Skrutky nedoťahujte príliš silno, inak môže dôjsť k poškodeniu a poruche zariadenia. Nikdy neprekračujte maximálnu nosnosť. Na bezpečné zdvíhanie a umiestňovanie zariadení vždy použite pomocníka alebo mechanické zdvíhacie zariadenie. Tento produkt je určený len na použitie v interiéri. Pri použití tohto produktu v exteriéri by mohlo dôjsť k jeho poruche alebo osobnému poraneniu. Pri práci s držiakom dávajte pozor, aby ste si nezovreli prsty. Podporu získate v centre na podporu zákazníkov na čísle 1-800-865-2112.

▲ AVISO

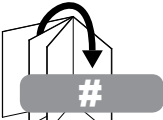
POR - Este produto foi concebido para ser instalado em traves/vigas de madeiras ou em tetos de betão. São incluídas ferragens para a instalação em traves/vigas de madeira e tetos de betão. Antes de instalar, certifique-se de que a superfície de apoio suporta a carga combinado do equipamento e das ferragens. Os parafusos devem ser bem apertados. Não aperte demasiado os parafusos, pois podem ocorrer danos ou falhas do produto. Nunca exceder a Capacidade de carga máxima. Utilize sempre um assistente ou equipamento de elevação mecânica para elevar e posicionar o equipamento em segurança. Este produto destina-se a utilização exclusivamente em zonas interiores. A utilização deste produto em espaços exteriores poderá conduzir à falha do produto ou ferimentos pessoais. Atenção para não prender os dedos ao utilizar o suporte. Para obter assistência, contacte a equipa de apoio ao cliente através do número 1-800-865-2112.


▲ UYARI

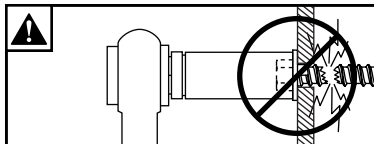
TUR - Bu ürün ahşap kiriş veya masif beton tavanlara takılmak üzere tasarlanmıştır. Ahşap kirişin ve masif beton üstüne takılması için gereken aksesuar mevcuttur. Montaja başlamadan önce taşıyıcı yüzeyin hem takacağınız donanımı hem de aksesuarı birlikte taşıyacağından emin olunuz. Vidalar sağlam bir şekilde sıkıştırılmalıdır. Vidaları aşırı sıkımanız durumunda vidalara hasar verebilirsiniz ve ürün arızalanabilir. Azami Yük Kapasitesini asla aşmayınız. Ekipmanı güvenli bir şekilde kaldırmak ve yerleştirmek için her zaman başka birinden yardım alınız veya mekanik bir kaldırma donanımı kullanınız. Bu ürün yalnızca iç mekânlarda kullanılmak üzere imal edilmiştir. Bu ürünün dış mekânda kullanılması ürün arızalarına veya yaralanmalara sebep olabilir. Montaj sırasında parmaklarınızı sıkıştırmamaya dikkat ediniz. Destek almak için lütfen 1-800-865-2112 numaralı telefondan müşteri hizmetlerini arayınız.

ENG	Symbols
ESP	Símbolos
FRN	Symboles
DEU	Symbole
NEL	Symbolen
ITL	Simboli
ČES	Symboly
SLK	Symboly
POR	Símbolos
TÜR	Semboller

	
ENG	WARNING
ESP	ADVERTENCIA
FRN	ADVERTISSEMENT
DEU	ACHTUNG
NEL	WAARSCHUWING
ITL	AVVERTENZA
ČES	VÝSTRAHA
SLK	VÝSTRAHA
POR	AVISO
TÜR	UYARI

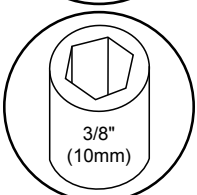
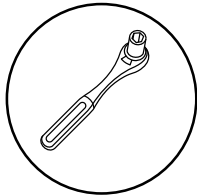
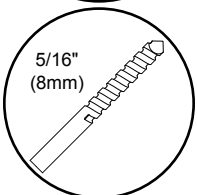
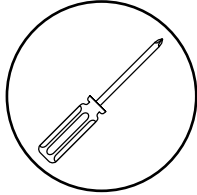
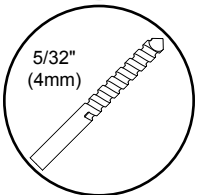
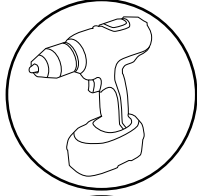
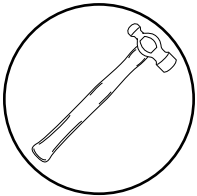
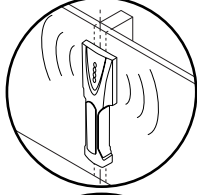
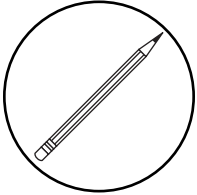
	
ENG	Skip to step.
ESP	Continúe con el paso.
FRN	Passez à l'étape.
DEU	Weiter mit Schritt.
NEL	Ga door naar stap.
ITL	Vai al passo.
ČES	Přeskočte na krok.
SLK	Preskočte na krok.
POR	Saltar para o passo.
TÜR	Su adima geç.

	
ENG	Screws must get at least three full turns and fit snug.
ESP	Los tornillos tienen que dar, por lo menos, tres vueltas completas y quedar ajustados.
FRN	Il faut effectuer au moins trois tours de vis complets et bien serrer les vis.
DEU	Schrauben sind mindestens drei volle Umdrehungen einzudrehen und müssen fest anliegen.
NEL	De schroeven moeten ten minste drie hele slagen worden aangedraaid en stevig vastzitten.
ITL	Girare tre volte le viti che devono risultare aderenti.
ČES	Šrouby se musí otočit minimálně tři plné otáčky a plně dosednout.
SLK	Skrutky sa musia otočiť aspoň tri celé otáčky a tesne dosadnúť.
POR	Os parafusos devem completar, no mínimo, três voltas completas e ajustar-se no local.
TÜR	Vidalar en az üç tam dönüş yapmalı ve sıkı oturmalıdır.

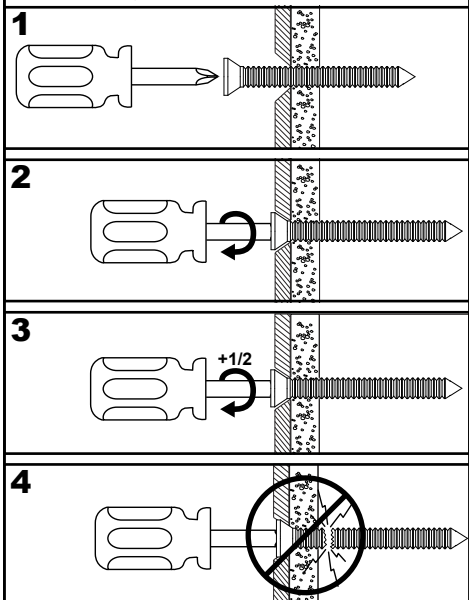


ENG	Do not overtighten screws.
ESP	No apriete de más los tornillos.
FRN	Ne pas trop serrer les vis.
DEU	Ziehen Sie die Schrauben nicht zu fest an.
NEL	Draai de schroeven niet te strak aan.
ITL	Non stringere troppo le viti.
ČES	Šrouby neutahujte příliš silně.
SLK	Skrutky neutahujte príliš silno.
POR	Não apertar demasiado os parafusos.
TÜR	Vidaları gereğinden fazla sıkmayın.

ENG	Tools Needed for Assembly.
ESP	Herramientas necesarias para el ensamblaje.
FRN	Outils nécessaires au montage.
DEU	Für den Zusammenbau erforderliche Werkzeuge.
NEL	Voor montage benodigd gereedschap.
ITL	Attrezzi necessari per l'assemblaggio.
ČES	Nástroje potřebné k montáži.
SLK	Nástroje potrebné na montáž.
POR	Ferramentas necessárias para a montagem.
TÜR	Montaj İçin Gereklî Aletler.



- ENG** To properly tighten screws: Tighten until screw head makes contact, then tighten another 1/2 turn. Do not overtighten screws.
- ESP** Apriete adecuado de los tornillos: Apriete hasta que la cabeza del tornillo haga contacto y luego apriete otra 1/2 vuelta. No apriete de más los tornillos.
- FRN** Pour bien serrer les vis : Serrez jusqu'à ce que la tête de la vis entre en contact, puis serrez encore d'un 1/2 tour. Ne serrez pas trop les vis.
- DEU** Korrektes Festziehen der Schrauben: Ziehen Sie die Schrauben fest, bis der Schraubenkopf Kontakt hat, und dann um eine weitere 1/2 Umdrehung. Ziehen Sie die Schrauben nicht zu fest an.
- NEL** Ga als volgt te werk om de schroeven naar behoren aan te draaien: Draai de schroef aan totdat de kop het oppervlak raakt; maak daarna nog een halve slag. Draai de schroeven niet te strak aan.
- ITL** Per stringere correttamente le viti: stringere fino a quando la testa della vite fa contatto, quindi stringere di un altro 1/2 giro. Non stringere eccessivamente.
- ČES** Správné utážení šroubů: Utahujte, dokud se šroub nedostane do kontaktu, poté utáhněte ještě půl otočky. Šrouby neutahujte příliš silně.
- SLK** Správne utiahnutie skrutiek: Utahujte, kým sa skrutka nedostane do kontaktu, potom utiahnite ešte pol otočky. Skrutky neutahujte príliš silno.
- POR** Para apertar correctamente os parafusos: aperte até que a cabeça do parafuso estabeleça contacto e, em seguida, aperte mais 1/2 volta. Não aperte demasiado os parafusos.
- TÜR** Vidaları doğru bir şekilde sıkılmak için: Vida başı temas edene kadar döndürün, sonra yarım tur daha döndürün. Vidaları gereğinden fazla sıkılmayın.

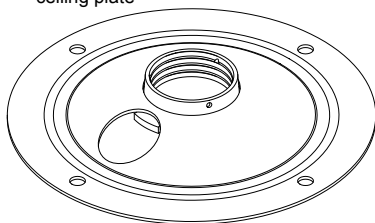


ENG	Parts (Before beginning, make sure you have all parts shown below).
ESP	Piezas (antes de iniciar, asegúrese de tener todas las piezas siguientes).
FRN	Pièces (avant de commencer, assurez-vous d'avoir toutes les pièces illustrées ci-dessous).
DEU	Teile (Achten Sie vor Beginn der Arbeiten darauf, dass alle unten abgebildeten Teile vorhanden sind).
NEL	Onderdelen (hoort u zich ervan te overtuigen dat u alle onderdelen hebt, die hieronder te zien zijn).
ITL	Parti (prima di iniziare, accertarsi di disporre tutte le parti sotto indicate).
ČES	Díly (předtím, než začnete, připravte si všechny díly zobrazené níže).
SLK	Diely (predtým, ako začnete, pripravte si všetky diely zobrazené nižšie).
POR	Peças (antes de iniciar, certifique-se de que tem todas as peças apresentadas em baixo).
TÜR	Parçalar (Başlamadan önce, aşağıda gösterilen bütün parçaların elinizde olduğundan emin olun).

Description	Qty	ACC570	ACC570S
		Part #	Part #
A ceiling plate	1	055-1798	055-4798
B #14 x 2.5" wood screw	4	5S1-015-C03	5S1-015-C04
C M5 x 10mm socket pin screw	1	520-1164	520-2031
D M5 x 10mm phillips screw	1	520-9250	520-2005
E 4mm allen wrench	1	560-9646	560-9646
F concrete anchor	4	590-0320	590-0320
G grommet	1	530-9401	530-9401

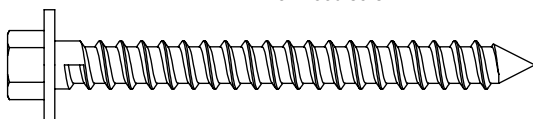
A (1)

ceiling plate



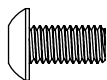
B (4)

#14 x 2.5" wood screw



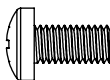
C (1)

M5 x 10mm



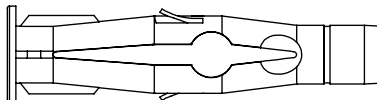
D (1)

M5 x 10mm



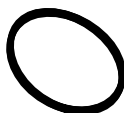
F (4)

concrete anchor



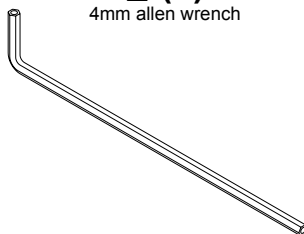
G (1)

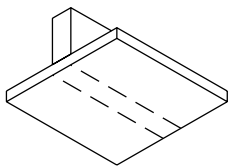
grommet



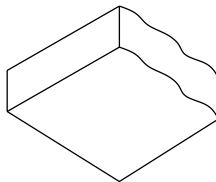
E (1)

4mm allen wrench

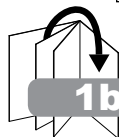


1

ENG	Wood joist/beam
ESP	Vigueta de madera
FRN	Solive de bois
DEU	Holz balken
NEL	Houten dwarsbalk
ITL	Travetto di legno
ČEŠ	Dřevěný nosník
SLK	Drevený nosník
POR	Trave de madeira
TÜR	Ahşap kiriş



ENG	Concrete Ceiling
ESP	Techo de concreto
FRN	Plafond en béton
DEU	Betondecke
NEL	Plafond van beton
ITL	Soffitto in calcestruzzo
ČEŠ	Betonový strop
SLK	Betónový strop
POR	Teto em betão
TÜR	Beton tavan

**1a****1b****1a****▲ WARNING**

ENG - When installing Peerless ceiling mounts on a wood joist/beam covered with gypsum board (drywall), verify that the joists or beams are a minimum of 2" x 4" nominal size. Do not install over gypsum board thicker than 5/8".

▲ ADVERTENCIA

ESP - Cuando vaya a instalar soportes de techo de Peerless en viguetas / vigas de madera recubiertas con yeso-cartón (gypsum board) verifique que todos las viguetas / vigas tengan un tamaño mínimo de 2" x 4". No instale en yeso-cartón (gypsum board) de más de 5/8" de grosor.

▲ ADVERTISSEMENT

FRN - Lors de l'installation de supports de plafond Peerless sur des solives ou montants en bois recouverts de plaque de plâtre (cloison sèche), assurez-vous que ceux-ci ont une taille nominale d'au moins 2 po x 4 po (5 cm x 10 cm). Ne pas installer sur une plaque de plâtre dont l'épaisseur est supérieure à 5/8 po (16 mm).

▲ ACHTUNG

DEU - Bei der Anbringung von Peerless-Deckenhaltern an Holzträgern oder -balken mit Gipsplattenverkleidung (Trockenwand) muss darauf geachtet werden, dass die Träger bzw. Balken über eine Nenngröße von mindestens 51 x 102 mm (2 x 4 Zoll) verfügen. Das Produkt darf nicht an einer Gipsplatte mit einer Dicke von mehr als 15,9 mm (5/8 Zoll) angebracht werden.

▲ WAARSCHUWING

NEL - Als de Peerless-plafondbevestiging op een plafond bestaand uit houten balken/dwarsbalken en gipsplaat wordt geïnstalleerd, horen deze balken/dwarsbalken een afmeting van ten minste 5 x 10 cm te hebben. De plafondbevestiging mag niet worden geïnstalleerd op gipsplaat met een dikte van meer dan 15,88 mm.

▲ AVVERTENZA

ITL - In sede d'installazione dei sostegni Peerless su travi/traverse di legno ricoperte con muro a secco (cartongesso), verificare che le travi o le traverse abbiano una dimensione nominale minima di 5 cm x 10 cm. Non installare su cartongesso spesso più di 1,60 cm.

▲ VÝSTRAHA

ČEŠ - Při instalaci stropních držáků Peerless na dřevěný nosník/trám pokrytý sádrokartonovou deskou (sádrokartónem) zkontrolujte, zda nosníky nebo trámy mají minimální jmenovitý rozměr 5 x 10 cm. Nemontujte na sádrokartonovou desku hrubší než 1,6 cm.

▲ VÝSTRAHA

SLK - Pri montáži stropných držiakov Peerless na drevený nosník alebo trám pokrytý sadrovou doskou (sádrokartónom) skontrolujte, či nosníky alebo trámy majú minimálny menovitý rozmer 5 x 10 cm. Nemontujte na sádrokartón hrubší ako 1,6 cm.

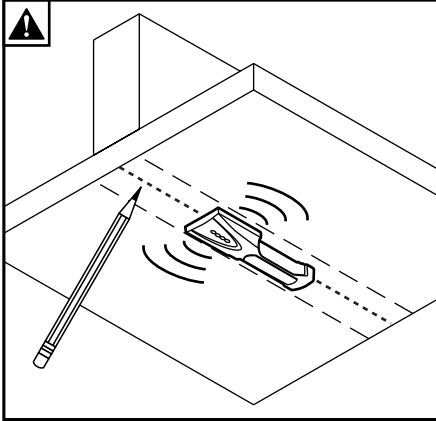
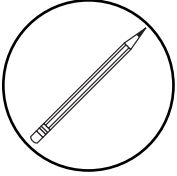
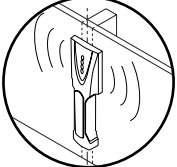
▲ AVISO

POR - Ao instalar suportes para teto Peerless numa trave ou viga de madeira cobertas com painéis de gesso, verifique se as travessas ou vigas têm um tamanho nominal mínimo de 50,8 mm x 101,6 mm. Não instale em painéis de gesso com mais de 170 mm.

▲ UYARI

TÜR - Peerless tavan kaidelerini alçı panelle (alçıpan) kaplı ahşap bir kirişe monte ederken söz konusu kirişin nominal ebadının en azından 2" x 4" olmasına dikkat ediniz. 5/8" den daha kalın alçı panellerin üzerine monte etmeyiniz.

1a-1



ENG Use stud finder to locate and mark stud center lines.

ESP Marque las líneas centrales del montante.

FRN Marquez la ligne médiane du montant.

DEU Markieren Sie die Ständer-Mittellinien.

NEL Markeer het midden van de balken.

ITL Contrassegna le linee centrali dei montanti.

ČES Vyznačte střední linii stěny.

SLK Vyznačte stredné čiary steny.

POR Marque as linhas centrais da escora.

TÜR Direk merkez hatlarını işaretleyin.

1a-2

ENG Level wallplate. Mark mounting holes on stud center lines.

ESP Marque los orificios de montaje en las líneas centrales del montante.

FRN Marquez les trous de fixation le long de la ligne médiane du montant.

DEU Markieren Sie die Montagelöcher auf den Ständer-Mittellinien.

NEL Markeer montagegaten op het midden van de balken.

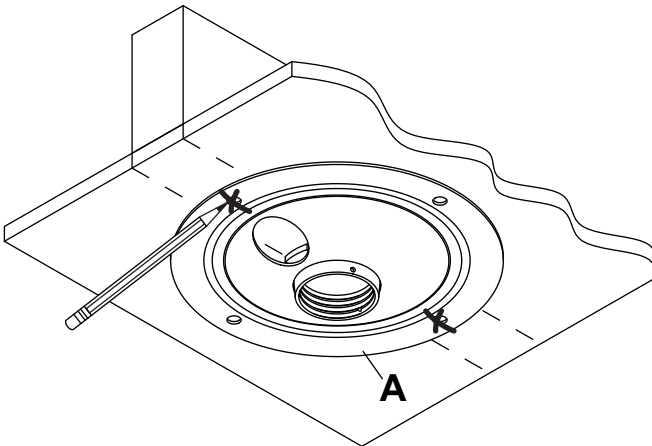
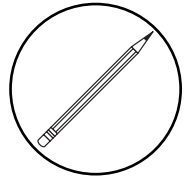
ITL Contrassegna i fori di montaggio sulle linee centrali dei montanti.

ČES Na střední linii stěny vyznačte montážní otvory.

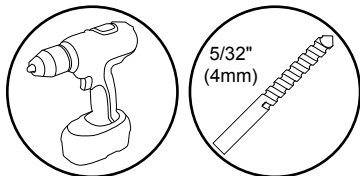
SLK Na stredné čiary steny vyznačte montážne otvory.

POR Marque os furos de montagem nas linhas centrais da escora.

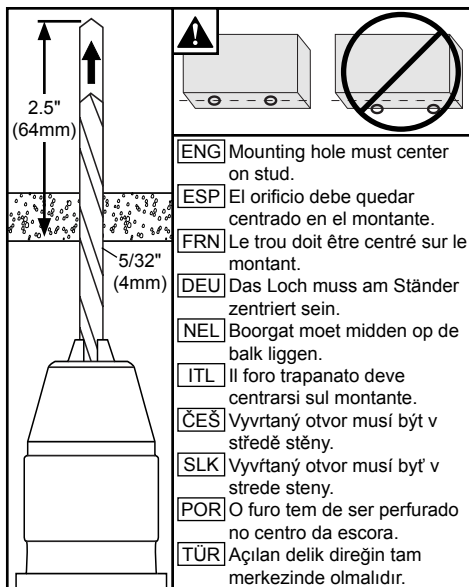
TÜR Direk merkez hatları üzerinde montaj deliklerini işaretleyin.



1a-3

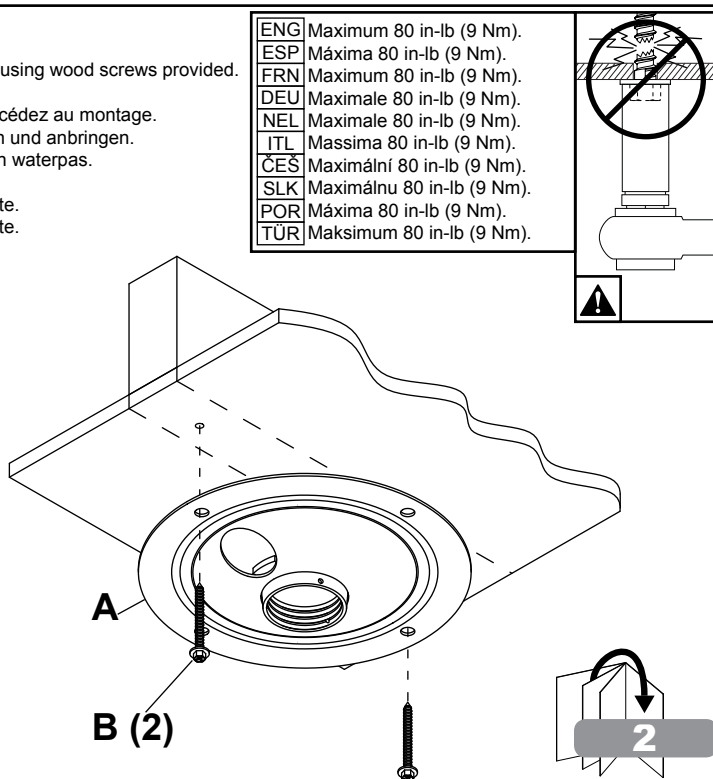
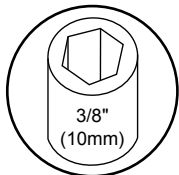
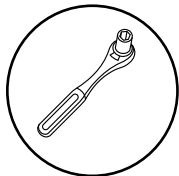


- ENG** Drill mounting holes into supporting surface (2.5" (64mm) minimum depth required).
- ESP** Taladre los agujeros de montaje en la superficie de apoyo; se requiere una profundidad mínima de 2.5" (64mm).
- FRN** Percez les trous de fixation dans la surface de support, une profondeur minimale de 2,5 po (64mm) est requise.
- DEU** Bohren Sie Montagelöcher in die Montagefläche; Mindesttiefe von 64mm (2,5 Zoll) erforderlich.
- NEL** Boor montagegaten in het ondersteunende oppervlak met een diepte van ten minste 64mm.
- ITL** Trapanare I fori di sostegno nella superficie di supporto; profondità minima richiesta 64mm (2.5").
- ČEŠ** Vytvřtejte montážní otvory do nosné plochy, minimální požadovaná hloubka je 64mm (2.5").
- SLK** Navrtajte montážne otvory do nosnej plochy, minimálna vyžadovaná hĺbka je 64mm (2.5").
- POR** Perfure os furos de montagem na superfície de apoio, 64mm de profundidade mínima necessária.
- TÜR** Montaj deliklerini destekleyici yüzeye delin, 64mm (2.5 inç) minimum derinlik gereklidir.



1a-4

- ENG** Level wallplate. Install using wood screws provided.
- ESP** Nivele e instale.
- FRN** Mettez à niveau et procédez au montage.
- DEU** Waagrecht ausrichten und anbringen.
- NEL** Installeer de schroeven waterpas.
- ITL** Livella e installa.
- ČEŠ** Vyrovnajte a namontujte.
- SLK** Vyrovnajte a namontujte.
- POR** Nivelar e instalar.
- TÜR** Dengeleyin ve takın.



▲ WARNING

ENG - When installing Peerless wall or ceiling mounts on solid concrete wall/ceiling or cinder block wall, the wall or ceiling must be at least 8" thick with a minimum compressive strength of 2000 psi. When installing Peerless wall mounts on a cinder block wall, the cinder blocks must meet ASTM C-90 specifications and have a minimum nominal width of 8". Do not drill into mortar joints! Be sure to mount in a solid part of the block, generally 1" (25 mm) minimum from the side of the block. It is suggested that a standard electric drill on slow setting is used to drill the hole instead of a hammer drill to avoid breaking out the back of the hole when entering a void or cavity. Never attach concrete expansion anchors to concrete or cinder block covered with plaster, drywall, or other finishing material.

▲ ADVERTENCIA

ESP - Cuando vaya a instalar soportes de pared o de techo de Peerless en paredes o techos de concreto macizo o paredes de hormigón de escorias, las paredes o los techos tienen que tener, por lo menos, 8" de grosor con una resistencia a la compresión de 2000 psi como mínimo. Cuando vaya a instalar soportes de pared de Peerless en paredes de hormigón de escorias, los bloques tienen que cumplir las especificaciones de ASTM C-90 y tener un ancho mínimo de 8". ¡No taladre en juntas de argamasa! Asegúrese de hacer la instalación en la parte sólida del bloque, por lo general, a un mínimo de 1" (25 mm) del extremo del bloque. Se sugiere utilizar un taladro eléctrico convencional a baja velocidad para hacer los agujeros en vez de un taladro percutor para no perforar el fondo de los agujeros al entrar en un vacío o una cavidad. Nunca fije los anclajes de expansión para concreto a superficies de concreto o de bloques de hormigón de escorias recubiertas con yeso, yeso-cartón u otro material de acabado.

▲ ADVERTISSEMENT

FRN - Lors de l'installation de supports muraux ou de plafond Peerless sur un mur/plafond en béton plein ou un mur en blocs de béton, celui-ci doit avoir au moins 8 po (20 cm) d'épaisseur et une résistance à la compression d'au moins 2 000 psi. Lors de l'installation de supports muraux Peerless sur un mur en blocs de béton, ceux-ci doivent respecter les normes ASTM C-90 et avoir une épaisseur nominale d'au moins 8 po (20 cm). Ne percez pas dans les joints de mortier! Veillez à installer le support dans une partie solide du bloc, généralement à un minimum de 1 po (25 mm) à partir du côté du bloc. Il est conseillé de percer le trou à l'aide une perceuse électrique standard à vitesse basse plutôt que d'un marteau perforateur afin d'éviter de briser le fond du trou lorsque vous entrez dans un vide ou une cavité. Ne fixez jamais des chevilles à expansion pour béton à du béton ou du bloc de béton recouvert d'une couche de plâtre, d'une cloison sèche ou de tout autre matériau de finition.

▲ ACHTUNG

DEU - Werden Peerless-Wand- oder Deckenhalter an Massivbetonwänden/-decken oder Porenbetonsteinwänden angebracht, so muss die Dicke der Wand bzw. Decke mindestens 203 mm (8 Zoll) und ihre Druckfestigkeit mindestens 13,8 N/mm² (2000 psi) betragen. Bei der Anbringung von Peerless-Wandhaltern an einer Porenbetonsteinwand müssen die Porenbetonsteine den Spezifikationen der ASTM C-90 entsprechen und eine Mindestnennbreite von 203 mm (8 Zoll) aufweisen. Bohren Sie nicht in Mörtelfugen! Achten Sie darauf, dass die Anbringung an einem massiven Teil des Blocks erfolgt, im Allgemeinen mindestens 25 mm (1 Zoll) von der Blockseite entfernt. Wir empfehlen, zum Bohren des Lochs anstelle eines Schlagbohrers einen standardmäßigen Elektroböhrer bei niedriger Einstellung zu verwenden, um zu verhindern, dass die Bohrungsrückseite beim Eintritt in einen Leer- oder Hohlraum ausbricht. Betonspreizdübel dürfen auf keinen Fall an Beton oder Porenbetonstein befestigt werden, die mit Verputz, Trockenwand- oder anderem Deckschichtmaterial bedeckt sind.

▲ WAARSCHUWING

NEL - Als de Peerless-wand- of plafondbevestiging op een muur/plafond van massief beton of een muur van B2-blokken wordt geïnstalleerd, moet deze muur/dit plafond een dikte van ten minste 20 cm hebben en een druksterkte van ten minste 2000 psi. Als de Peerless-wandbevestiging op een muur van B2-blokken wordt geïnstalleerd, moeten deze B2-blokken voldoen aan de ASTM C-90-specificaties en een breedte hebben van ten minste 20 cm. Niet in de mortelvoegen boren! De bevestigingsschroeven moeten in een massief deel van het blok grijpen (gewoonlijk ten minste 2,5 cm vanaf de zijkant van het blok). Het verdient aanbeveling om voor het boren van het gat een standaard elektrische boor te gebruiken op lage snelheid in plaats van een boorhamer; dit om te voorkomen dat u de achterkant van het boorgat beschadigt, mocht u een holte treffen. Gebruik nooit expansie-ankers voor beton bij installatie op beton of B2-blokken bedekt met gips, gipsplaat of ander afwerkingsmateriaal.

▲ AVVERTENZA

ITL - In sede d'installazione dei sostegni Peerless per parete o soffitto su una parete/soffitto in calcestruzzo solido, o su una parete a mattoni di cemento, la parete o il soffitto deve avere uno spessore minimo di 20 cm, con una resistenza alla compressione di almeno 2000 psi (140 kg/cm²). In sede d'installazione dei montanti Peerless per parete su una parete a mattoni di cemento, i mattoni di cemento devono soddisfare le specifiche ASTM C-90 ed avere una larghezza nominale minima di 20 cm. Non trapanare sulle giunture di malta! Accertarsi che il montaggio avvenga su una parte solida del mattone, di solito ad almeno 25 mm dal lato del mattone. Per evitare di rompere il retro del foro entrando in una cavità o un vuoto, si consiglia di eseguire il foro usando un trapano elettrico standard a lenta velocità, anziché un trapano a martello. Non attaccare mai ancoranti ad espansione per calcestruzzo su calcestruzzo o mattone di cemento ricoperto con intonaco, cartongesso o altro materiale di finitura.

▲ VÝSTRAHA

ČEŠ - Při instalaci nástěnných nebo stropních držáků Peerless na stěnu/strop z masivního betonu nebo škvárbetonových bloků musí být tato stěna nebo strop hrubě minimálně 20 cm s minimální pevností v tlaku 2000 psi. Při instalaci nástěnných držáků Peerless na zeď ze škvárbetonových bloků tyto škvárbetonové bloky splňovat specifikace ASTM C-90 a musí mít minimální jmenovitou šířkou 20 cm. Nevrtajte do maltových spár! Vždy montujte na pevné části bloku, obvykle minimálně 1" (25 mm) od boční strany bloku. Doporučuje se vyvrtat otvor s použitím standardní elektrické vrtačky na pomalém nastavení namísto vrtacího kladiva, aby nedocházelo k vypadávaní ze zadní části otvoru při vstupu do prázdná nebo dutiny. Expanzní kotvy do betonu nikdy nepřipojujte do betonu nebo škvárbetonového bloku pokrytého omítkou, sádrokartonem nebo jiným dokončovacím materiálem.

▲ VÝSTRAHA

SLK - Pri montáži nástenných alebo stropných držiakov Peerless na stenu/strop z masívneho betónu alebo škarobetonových tehál musí mať táto stena alebo strop hrúbku minimálne 20 cm s minimálnou tlakovou pevnosťou 2000 psi. Pri inštalácii nástenných držiakov Peerless na stenu zo škarobetonových tehál musia škarobetonové tehly spĺňať špecifikácie ASTM C-90 a mať minimálnu nominálnu šírku 20 cm. Nevrtajte do škár vyplnených maltou! Montáž vykonajte na pevnej časti bloku, všeobecne sa odporúča minimálne 25 mm od okraja bloku. Na vrtanie otvorov sa namiesto príklepovej vrtačky odporúča použiť štandardnú elektrickú vrtačku na pomalých otáčkach, aby nedošlo k odbitiu zadnej časti bloku pri preniknutí do medzery alebo dutiny. Expanzné kotvy do betónu nikdy nenasadzujte do betónu alebo škarobetonového bloku pokrytého omietkou, sadrokartónom či iným finalizačným materiálom.

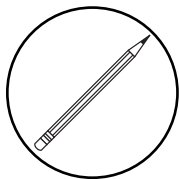
▲ AVISO

POR - Ao instalar suportes para paredes ou tetos Peerless em paredes/tetos de betão maciço ou blocos de cimento, a parede ou teto tem de ter, no mínimo, uma espessura de 203 mm e uma força de compressão mínima de 2000 psi. Ao instalar suportes de parede Peerless em blocos de cimento, os blocos devem cumprir as especificações ASTM C-90 e uma largura nominal mínima de 203 mm. Não perfurar em alicerces! Certifique-se de que monta numa parte sólida do bloco, em geral, a uma distância mínima de 25 mm da aresta do bloco. Sugerimos a utilização de um berbequim elétrico regulado para a velocidade lenta para fazer o furo de modo a evitar partir a parte posterior do furo ao entrar num vácuo ou cavidade. Nunca instale âncoras de expansão para betão em superfícies cobertas de betão ou blocos de cimento com estuque, gesso ou outros materiais de acabamento.

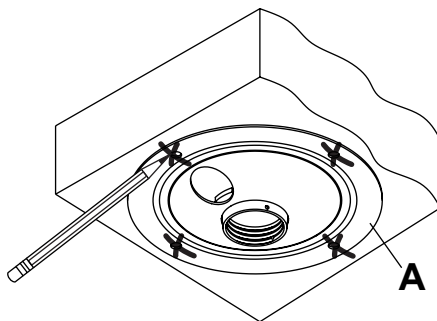
▲ UYARI

TÜR - Peerless duvar veya tavan kaidelerini masif beton duvara/tavana veya cüruf briketten bir duvara monte ettiğinizde, duvar veya tavan en azından 2000 psi asgari basınç dayanımına sahip olmalı ve kalınlığı da en azından 8" olmalıdır. Peerless duvar kaidelerini cüruf briketten bir duvara monte ederken, cüruf briketler ASTM C-90 şartları karşılmalı ve asgari nominal genişliği 8" olmalıdır. Harç derzlerinin içine delik delmeyiniz. Briketin sağlam kısmına, genellikle briketin kenarından en azından 1" (25 mm) mesafeye monte ettiğinizden emin olunuz. Delikleri delerken bir boşluğa veya aralığa girdiğinizde deliğin arkasının ayrılmasını engellemek için darbeli matkap yerine yavaş ayarda standart elektrikli matkap kullanılması önerilir. Beton dübelleri hiç bir zaman alçı, alçıpan veya başka bir bitirme materyali ile kaplı betona veya cüruf brikete takmayınız.

1b-1

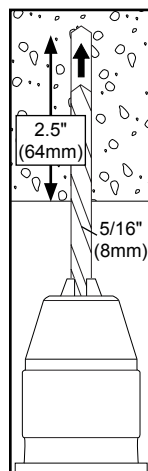
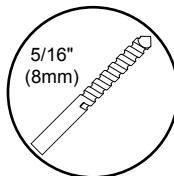


- ENG** Mark mounting holes.
- ESP** Marque los orificios de montaje.
- FRN** Marquez les trous de fixation.
- DEU** Markieren Sie die Montagelöcher.
- NEL** Markeer montagegaten.
- ITL** Contrassegna i fori di montaggio.
- ČES** Vyznačte montážní otvory.
- SLK** Vyznačte montážne otvory.
- POR** Marque os furos de montagem.
- TÜR** Montaj deliklerini işaretleyin.

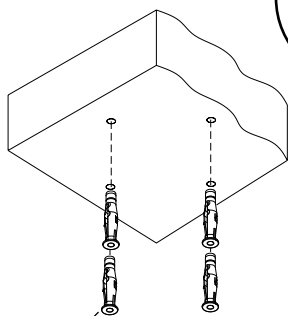
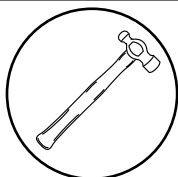


1b-2

- ENG** Drill mounting holes into supporting surface (2.5" (64mm) minimum depth required).
- ESP** Taladre los agujeros de montaje en la superficie de apoyo; se requiere una profundidad mínima de 2.5" (64mm).
- FRN** Percez les trous de fixation dans la surface de support, une profondeur minimale de 2,5 po (64mm) est requise.
- DEU** Bohren Sie Montagelöcher in die Montagefläche; Mindesttiefe von 64mm (2,5 Zoll) erforderlich.
- NEL** Boor montagegaten in het ondersteunende oppervlak met een diepte van ten minste 64mm.
- ITL** Trapanare i fori di sostegno nella superficie di supporto; profondità minima richiesta 64mm (2.5").
- ČES** Vyvrtejte montážní otvory do nosné plochy, minimální požadovaná hloubka je 64mm (2.5").
- SLK** Navrťajte montážne otvory do nosnej plochy, minimálna vyžadovaná hĺbka je 64mm (2.5").
- POR** Perfure os furos de montagem na superfície de apoio, 64mm de profundidade mínima necessária.
- TÜR** Montaj deliklerini destekleyici yüzeye delin, 64mm (2.5 inç) minimum derinlik gereklidir.



1b-3



F (4)

- ENG** Insert anchor flush to concrete.
- ESP** Inserte el anclaje a ras con el concreto.
- FRN** Insérez la cheville d'ancrage au ras du béton.
- DEU** Setzen Sie den Dübel bündig mit dem Beton abschließend ein.
- NEL** Breng anker aan gelijk met beton.
- ITL** Inserire il fermo a paro col calcestruzzo.
- ČES** Přestrčte ukotvenia přímo do betónu.
- SLK** Přestrčte ukotvenia přímo do betónu.
- POR** Introduza a bucha encastrada no betão.
- TÜR** Tespit demirini betona takın.

1b-4

ENG Install using concrete anchors and wood screws provided.

ESP Nivele e instale.

FRN Mettez à niveau et procédez au montage.

DEU Waagrecht ausrichten und anbringen.

NEL Installeer de schroeven waterpas.

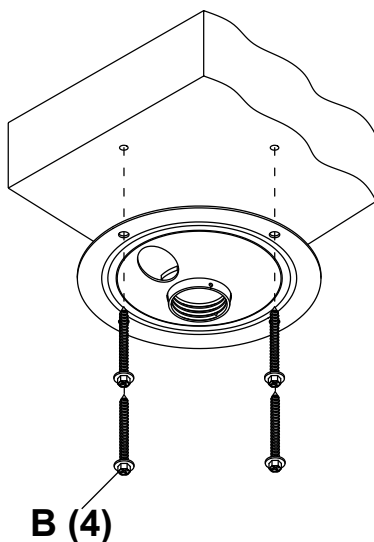
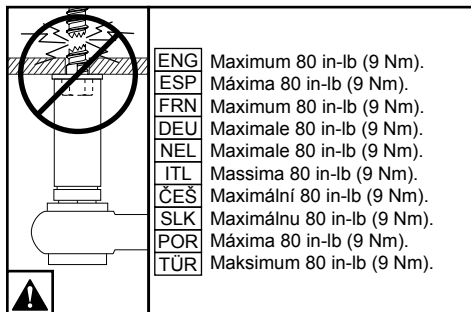
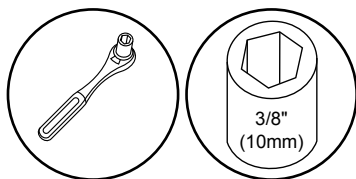
ITL Livella e installa.

ČES Vyrovnějte a namontujte.

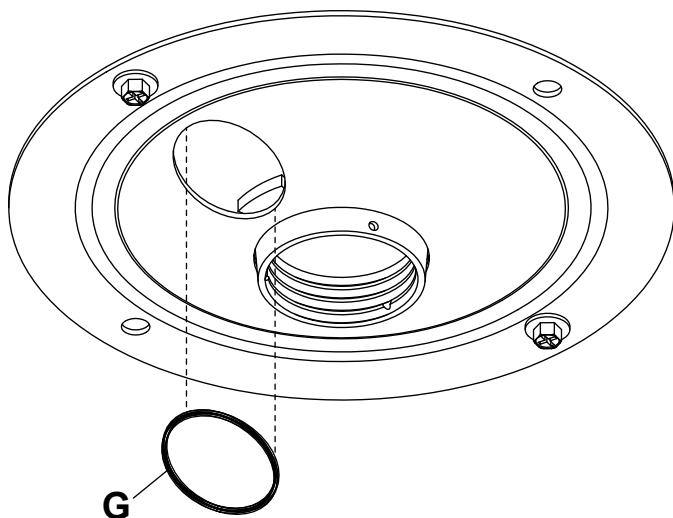
SLK Vyrovnajte a namontujte.

POR Nivelar e instalar.

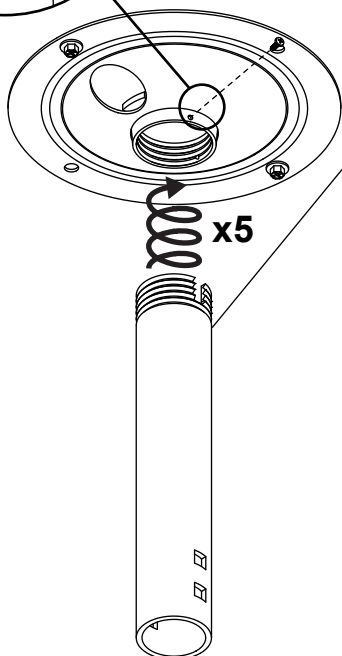
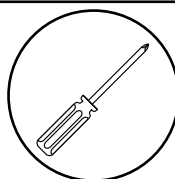
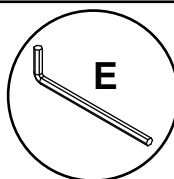
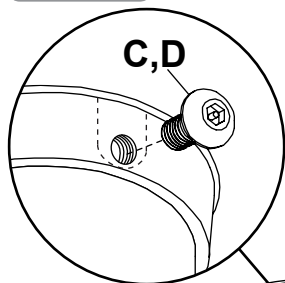
TÜR Dengeleyin ve takın.



2



3



- | | |
|------------|--|
| ENG | UL listed Peerless model AEC & EXT series sold separately; (800) 865-2112. |
| ESP | Serie modelo AEC & EXT de Peerless clasificado por UL vendido por separado; (800) 865-2112. |
| FRN | Les gammes du modèle AEC & EXT Peerless homologué UL sont vendues séparément; (800) 865-2112. |
| DEU | UL-gelistete Peerless-Modellserien AEC & EXT werden separat verkauft; (800) 865-2112. |
| NEL | Peerless model met UL-vermelding uit de AEC & EXT-serie apart aan te schaffen; (800) 865-2112. |
| ITL | Il modello Peerless serie AEC & EXT omologato UL è venduto a parte; (800) 865-2112. |
| ČES | Model Peerless řada AEC & EXT s certifikací UL je prodáván zvlášť; (800) 865-2112. |
| SLK | Jedinečný modelový rad AEC & EXT predávaný osobitne, uvedený v zozname spoločnosti UL; (800) 865-2112. |
| POR | Série modelo AEC & EXT Peerless listada UL, vendida separadamente; (800) 865-2112. |
| TÜR | UL listelenmiş Peerless model AEC & EXT serisi ayrı satılır; (800) 865-2112. |

ENG	This page intentionally left blank.
ESP	Página en blanco.
FRN	Cette page a été laissée en blanc intentionnellement.
DEU	Diese Seite wurde absichtlich freigelassen.
NEL	Deze pagina is met opzet blanco gelaten.
ITL	Pagina lasciata intenzionalmente vuota.
ČEŠ	Tato strana je záměrně prázdná.
SLK	Táto strana je zámerne prázdná.
POR	Esta página foi intencionalmente deixada em branco.
TÜR	Bu sayfa özellikle boş bırakılmıştır.

LIMITED FIVE-YEAR WARRANTY

Peerless Industries, Inc. ("Peerless") warrants to original end-users of Peerless® products will be free from defects in material and workmanship, under normal use, for a period of five years from the date of purchase by the original end-user (but in no case longer than six years after the date of the product's manufacture). At its option, Peerless will repair or replace, or refund the purchase price of, any product which fails to conform with this warranty.

In no event shall the duration of any implied warranty of merchantability or fitness for a particular purpose be longer than the period of the applicable express warranty set forth above. Some states do not allow limitations on how long a implied warranty lasts, so the above limitation may not apply to you.

This warranty does not cover damage caused by (a) service or repairs by the customer or a person who is not authorized for such service or repairs by Peerless, (b) the failure to utilize proper packing when returning the product, (c) incorrect installation or the failure to follow Peerless' instructions or warnings when installing, using or storing the product, or (d) misuse or accident, in transit or otherwise, including in cases of third party actions and force majeure.

In no event shall Peerless be liable for incidental or consequential damages or damages arising from the theft of any product, whether or not secured by a security device which may be included with the Peerless® product. Some states do not allow the exclusion or limitation of incidental or consequential damages, so the above limitation or exclusion may not apply to you.

This warranty is in lieu of all other warranties, expressed or implied, and is the sole remedy with respect to product defects. No dealer, distributor, installer or other person is authorized to modify or extend this Limited Warranty or impose any obligation on Peerless in connection with the sale of any Peerless® product.

This warranty gives specific legal rights, and you may also have other rights which vary from state to state.

GARANTÍA LIMITADA DE CINCO AÑOS

Peerless Industries, Inc. (Peerless) les garantiza a los usuarios finales originales de los productos Peerless® que los productos Peerless® estarán libres de defectos de materiales o de manufactura, en condiciones de uso normal, durante un periodo de cinco (5) años a partir de la fecha en la que el usuario final original compre cualquier producto (pero, en ningún caso, durante un periodo mayor de 6 años después de la fecha de manufactura del producto). Queda a la discreción de Peerless, reparar, reemplazar o rembolsar el precio de compra de cualquier producto que no cumpla esta garantía.

La duración de toda garantía implícita de comerciabilidad o de idoneidad para un propósito en particular no sobrepasará en caso alguno el periodo de vigencia de la garantía explícita correspondiente indica en lo anterior. Algunos Estados no permiten que se establezcan limitaciones en relación con el periodo de duración de una garantía implícita, de manera que es posible que la limitación expuesta en lo anterior no sea pertinente a usted.

Esta garantía no cubre daños causados por (a) trabajos de mantenimiento o de reparación hechos por el cliente o alguna persona que no esté autorizada por Peerless para realizar dichos trabajos de mantenimiento o de reparación, (b) no empaquetar el producto como es debido si lo devuelve, (c) hacer una instalación incorrecta o no seguir las instrucciones o las advertencias de Peerless al instalar, utilizar o guardar el producto o (d) el mal uso o los accidentes, en tránsito o en otras circunstancias, incluidos los casos relacionados con las acciones de terceros o una fuerza mayor.

Peerless no tendrá responsabilidad en ningún caso de daños y perjuicios incidentales o indirectos o de daños y perjuicios que surjan por el robo de cualquier producto, ya sea que el mismo esté o no esté asegurado con un dispositivo de seguridad que se haya incluido con el producto de Peerless®. Algunos Estados no permiten que se excluyan o se establezcan limitaciones en relación con los daños y perjuicios incidentales o indirectos, de manera que es posible que la limitación o la exclusión expuesta en lo anterior no sea pertinente a usted.

Esta garantía reemplaza toda otra garantía, expresa o implícita, y es el único recurso en lo que respecta a los defectos del producto. Ningún concesionario, distribuidor, instalador ni ninguna otra persona está autorizada a modificar o extender esta Garantía Limitada ni a imponer obligación alguna a Peerless en relación con la venta de cualquier producto de Peerless®.

Esta garantía concede derechos específicos creados por ley y es posible que usted, además, tenga otros derechos que varían de acuerdo con el Estado donde se encuentre.

GARANTIE LIMITÉE DE CINQ ANS

Peerless Industries, Inc. (« Peerless ») garantit aux utilisateurs finaux d'origine des produits PeerlessMD que lesdits produits ne présenteront aucun défaut de matériel ou de main-d'œuvre, dans la mesure où ils sont utilisés normalement, pendant une période de cinq ans à compter de la date d'achat par l'utilisateur final d'origine (mais en aucun cas plus de six ans après la date de fabrication du produit). Peerless, à sa discrétion, réparera ou remplacera tout produit non conforme aux termes de cette garantie, ou en remboursera le prix d'achat.

La durée de toute garantie implicite de qualité commerciale ou d'application à un usage particulier n'excédera en aucun cas la durée de la garantie applicable expressément stipulée plus haut. Certains états ou provinces n'autorisent pas la limitation de la durée d'une garantie implicite, et la limitation ci-dessus peut donc ne pas vous être applicable.

Cette garantie ne couvre pas les dommages causés par (a) un entretien ou des réparations effectués par l'acheteur ou une personne non autorisée par Peerless à effectuer un tel entretien ou de telles réparations, (b) un emballage inadéquat lors de l'expédition d'un produit retourné, (c) une installation incorrecte ou le non-respect des instructions ou mises en garde de Peerless lors de l'installation, l'utilisation ou le rangement du produit, ou (d) une mauvaise utilisation ou un accident survenu lors d'un transport ou autrement, y compris l'intervention de tiers et les cas de force majeure.

Peerless ne peut en aucun cas être tenu responsable de quelque dommage accessoire ou indirect que ce soit ni de dommages résultant du vol d'un quelconque produit, que celui-ci ait été ou non protégé par un dispositif de sécurité intégré à un produit PeerlessMD. Certains états ou provinces n'autorisent pas l'exclusion ou la restriction des dommages accessoires ou indirects, et il est possible que les restrictions ou exclusions ci-dessus ne s'appliquent pas à votre cas.

Les dispositions de cette garantie remplacent toute autre garantie expresse ou implicite et constituent le seul recours possible en cas de défectuosité d'un produit. Aucun marchand, distributeur, installateur ou autre personne n'est autorisé à modifier ou étendre la portée de cette garantie limitée, ni à imposer quelque obligation que ce soit à Peerless en ce qui concerne la vente de tout produit PeerlessMD.

Cette garantie offre des droits juridiques particuliers auxquels peuvent s'ajouter d'autres droits, susceptibles de varier d'une province ou d'un état à l'autre.

BESCHRÄNKTEN FÜNFJÄHRIGEN GARANTIE

Peerless Industries, Inc. („Peerless“) übernimmt gegenüber den ursprünglichen Endnutzern von Peerless®-Produkten die Gewährleistung, dass diese unter normalen Einsatzbedingungen für fünf Jahre ab Datum des Kaufs durch den ursprünglichen Endnutzer (aber in keinem Fall länger als sechs Jahre nach Herstellungsdatum des Produkts) frei von Material- und Verarbeitungsfehlern sind. Peerless repariert oder ersetzt nach eigenem Ermessen ein Produkt, das dieser Garantie nicht entspricht, oder erstattet den Kaufpreis dafür.

In keinem Fall überschreitet die Dauer einer stillschweigenden Garantie der handelsüblichen Qualität oder Eignung für einen bestimmten Zweck den Zeitraum der zutreffenden oben angegebenen ausdrücklichen Garantie. Manche Staaten lassen Begrenzungen der Dauer für stillschweigende Garantien nicht zu; die obige Begrenzung trifft also eventuell nicht auf Sie zu.

Diese Garantie gilt nicht bei Schäden, die aufgrund folgender Ursachen entstanden: (a) Wartung oder Reparatur durch den Kunden oder einer Person, die nicht von Peerless für die Durchführung solcher Wartungs- oder Reparaturarbeiten autorisiert wurde, (b) Nichtverwendung von geeigneter Verpackung bei der Rücksendung des Produkts, (c) falsche Installation oder Nichtbefolgung bzw. Nichtbeachtung von Peerless-Anweisungen oder -Warnhinweisen bei der Installation, Verwendung oder Lagerung des Produkts oder (d) Missbrauch oder Unfall, während des Transports oder anderweitig, einschließlich Handlungen Dritter und höherer Gewalt.

Auf keinen Fall haftet Peerless für Neben- oder Folgeschäden oder für Schäden, die aus dem Diebstahl eines Produkts entstehen, unabhängig davon, ob das Peerless®-Produkt durch eine mitgelieferte Sicherheitsvorrichtung gesichert war oder nicht. Manche Staaten lassen den Ausschluss oder die Beschränkung von Neben- oder Folgeschäden nicht zu; die obige Begrenzung trifft also eventuell nicht auf Sie zu.

Diese Garantie gilt anstelle von allen anderen ausdrücklichen oder stillschweigenden Garantien und ist das alleinige Rechtsmittel bei Produktdefekten. Kein Vertriebs- oder sonstiger Händler und keine mit der Installation beauftragte oder sonstige Person ist befugt, diese beschränkte Garantie zu ändern oder zu verlängern oder Peerless irgendwelche Verpflichtungen in Zusammenhang mit dem Verkauf eines Peerless®-Produkts aufzuerlegen.

Diese Garantie verleiht Ihnen bestimmte gesetzliche Rechte, und Sie verfügen u. U. über weitere Rechte, die sich von Staat zu Staat unterscheiden können.

BEPERKTE GARANTIE VAN 5 JAAR

Peerless Industries, Inc. („Peerless“) biedt de oorspronkelijke eindgebruiker van Peerless®-producten de garantie dat deze producten bij normaal gebruik vrij zijn van defecten in materiaal en fabricage gedurende een periode van vijf jaar vanaf de aankoopdatum door de oorspronkelijke eindgebruiker (maar in geen enkel geval langer dan zes jaar na de fabricagedatum). Peerless zal, naar eigen goeddunken, alle producten die niet aan deze garantie voldoen repareren of vervangen, dan wel de aankoopprijs ervan terugbetalen.

Onder geen enkele omstandigheid is de duur van enigerlei impliciete garantie van verkoopbaarheid of geschiktheid voor een bepaald doel langer dan de duur van de hierboven uiteengezette expliciete garantie. In sommige rechtsgebieden zijn beperkingen op de duur van een impliciete garantie niet toegestaan; de bovengenoemde beperking is dus mogelijk niet op u van toepassing.

Deze garantie is niet van toepassing op schade die wordt veroorzaakt door (a) service of reparaties die zijn verricht door de klant of door een andere persoon die niet door Peerless gemachtigd is om dergelijke service of reparaties te verrichten, (b) het onjuist en/of onvoldoende verpakken van het product wanneer het wordt gereetouwd, (c) de onjuiste installatie of het niet navolgen van de door Peerless verschaftte aanwijzingen of waarschuwingen tijdens de installatie, het gebruik of de opslag van het product of (d) verkeerd gebruik of ongelukken, tijdens het transport of anderszins, met inbegrip van handelingen door derden en gevallen van force majeure.

Onder geen enkel beding kan Peerless aansprakelijk worden gesteld voor incidentele schade of gevolgschade of schade ten gevolge van de diefstal van enigerlei product, ongeacht of dit uitergust is met een beveiligingsvoorziening, die mogelijk bij het Peerless®-product wordt geleverd. In sommige rechtsgebieden is de uitsluiting of beperking van incidentele schade of gevolgschade niet toegestaan; de bovengenoemde beperking of uitsluiting is mogelijk dus niet op u van toepassing.

Deze garantie vervangt alle andere garanties, expliciet of impliciet, en is het enige verhaal in geval van defecten aan het product. Geen enkele dealer, distributeur, installateur of andere persoon is gemachtigd om deze beperkte garantie aan te passen of te verlengen of om aan Peerless enigerlei verplichting op te leggen in verband met de verkoop van enigerlei Peerless®-product.

Deze garantie geeft u specifieke wettelijke rechten en u kunt mogelijk ook andere rechten hebben, die van land tot land en van staat tot staat kunnen verschillen.

GARANZIA QUINQUENNALE LIMITATA

Peerless Industries, Inc. („Peerless“) garantisce agli utenti finali originali di prodotti Peerless® che detti prodotti saranno privi di difetti nei materiali e nella lavorazione, in condizioni d'uso normali, per un periodo di cinque anni dalla data d'acquisto da parte dell'utente finale originale (in ogni caso, non oltre sei anni dalla data di produzione del prodotto). A sua discrezione, Peerless sostituirà o riparerà, o restituirà il prezzo pagato, il prodotto non conforme a questa garanzia.

In nessun caso la durata di garanzie implicite di commerciabilità o idoneità ad uno scopo particolare non sarà più lunga del periodo dell'applicabile garanzia espresso, come sopra indicato. Alcuni stati non consentono limitazioni alla durata delle garanzie implicite; pertanto, la suddetta limitazione potrebbe non riguardare tutti gli utenti.

Questa garanzia non copre danni causati da (a) manutenzione o riparazione eseguita dal cliente o da persona non autorizzata dalla Peerless ad eseguire interventi di manutenzione o riparazione, (b) non utilizzo dell'imballaggio corretto in occasione di restituzione del prodotto, (c) installazione scorretta o inosservanza delle istruzioni o delle avvertenze fornite dalla Peerless in sede di installazione, uso o conservazione del prodotto, oppure (d) uso improprio o incidente, in transito o in altra circostanza, compresi i casi di azioni compiute da terzi e causa di forza maggiore.

In nessun caso Peerless sarà responsabile di danni incidentali o consequenziali, o danni derivanti dal furto di un prodotto, anche se il prodotto sia o no protetto da un dispositivo di sicurezza eventualmente fornito con il prodotto Peerless®. Alcuni stati non consentono l'esclusione o la limitazione di danni incidentali o consequenziali; pertanto, la suddetta limitazione o esclusione potrebbe non riguardare tutti gli utenti.

Questa garanzia sostituisce ogni altra garanzia, espresso o implicita, ed è l'unico rimedio per i difetti di un prodotto. Nessun rivenditore, distributore, installatore o altra persona è autorizzata a modificare o estendere questa Garanzia Limitata, o imporre altre responsabilità alla Peerless in relazione alla vendita di un prodotto Peerless®.

Questa garanzia conferisce diritti di legge specifici; l'utente può avere altri diritti diversi da stato a stato.

OMEZENÁ PĚTILETÁ ZÁRUKA

Peerless Industries, Inc. ("Peerless") zaručuje původním koncovým uživatelům výrobků Peerless®, že budou bez vad na materiálu a provedení, za podmínky běžného používání, po dobu pět let od data nákupu původním koncovým uživatelem (ale v žádném případě ne déle než šest let po datu výroby výrobku). Společnost Peerless dle své volby opraví nebo vymění, anebo proplatí cenu nákupu jakéhokoliv výrobku, který nebude v pořádku ve stavu, který tato záruka pokrývá.

V žádném případě nebude trvání jakékoliv implicitní záruky prodejnosti nebo vhodnosti pro určitý účel delší než doba použitelné explicitní záruky, která je uvedena výše. Některé státy neumožňují omezení toho, jak dlouho může implicitní záruka trvat, takže výše uvedené omezení se na vás nemusí vztahovat.

Tato záruka nepokrývá škody způsobené (a) servisem nebo opravami provedenými/zákazníkem nebo osobou, která nemá autorizaci pro takovýto servis nebo opravy ze strany společnosti Peerless, (b) opomenutím využití správného obalu při vrácení výrobku, (c) nesprávnou instalací nebo nepostupováním dle pokynů nebo varování společnosti Peerless při instalaci, používání či skladování výrobku, nebo (d) zneužitím nebo nehodou, v přepravě nebo jinak, včetně případů zaviněných třetí stranou a vyšší moci.

V žádném případě nebude společnost Peerless zodpovědná za náhodné nebo následné škody nebo škody vznikající z krádeže jakéhokoliv výrobku, ať už je zabezpečen bezpečnostním zařízením nebo ne, které může být dodáváno s výrobkem společností Peerless®. Některé státy neumožňují vyloučení nebo omezení náhodných nebo následných škod, takže výše uvedené omezení nebo vyloučení se na vás nemusí vztahovat.

Tato záruka se poskytuje místo jiných záruk, explicitních či implicitních, a je jediným prostředkem nápravy s ohledem na vady výrobku. Žádný obchodník, distributor, instalující osoba, nebo jakákoliv jiná osoba nemá autorizaci měnit nebo rozšiřovat tuto Omezenou záruku nebo ukládat jakoukoliv povinnost na společnost Peerless v souvislosti s prodejem jakéhokoliv produktu společnosti Peerless®.

Tato záruka poskytuje specifická zákonná práva, a můžete mít také jiná práva, která se liší stát od státu.

OBMEDZENÁ PÄTROČNÄ ZÄRUKA

Spoločnosť Peerless Industries, Inc. („Peerless“) zaručuje pôvodným koncovým užívateľom produktov Peerless®, že tieto produkty budú bez závad na materiáli a vypracovaní za podmienok bežného užívania po dobu päť rokov od odo dňa zakúpenia pôvodným koncovým užívateľom (ale v žiadnom prípade nie dlhšie ako šesť rokov odo dňa výroby produktu). Spoločnosť Peerless podľa vlastného uváženia produkt opraví alebo vymení, prípadne preplati hodnotu akéhokoľvek zakúpeného produktu, ktorý nebude v súlade s touto zárukou.

V žiadnom prípade nebude trvanie akejkoľvek implicitnej záruky predajnosti alebo vhodnosti pre určitý účel dlhšie ako doba platnej explicitnej záruky, ktorá je uvedená vyššie. Niektoré štáty neumožňujú obmedzenie trvania implicitnej záruky, takže vyššie uvedené obmedzenie sa na vás nemusí vzťahovať.

Tato záruka nepokrývá škody spôsobené (a) následkom servisu alebo opráv vykonanými zákazníkom alebo osobou, ktorá nemá oprávnění na takýto servis nebo opravy od společnosti Peerless, (b) nepoužitím správného obalu při vrácení produktu, (c) nesprávnou instalací nebo nepostupováním podľa pokynů nebo varování společnosti Peerless při instalaci, používání či skladování produktu, alebo (d) zneužitím alebo nehodou, pri preprave alebo inak, vrátane prípadov zaviněných třetí stranou a vyššou mocou.

Spoločnosť Peerless v žiadnom prípade nebude zodpovedná za náhodné alebo následné škody alebo škody vzniknuté z krádeže akéhokoľvek produktu, či už zabezpečeného alebo nezabezpečeného pomocou bezpečnostného zariadenia, ktoré môže byť súčasťou dodávky s produktom spoločnosti Peerless®. Niektoré štáty neumožňujú vylúčenie alebo obmedzenie náhodných alebo následných škod, takže vyššie uvedené obmedzenie alebo vylúčenie sa na vás nemusí vzťahovať.

Tato záruka sa poskytuje namiesto iných záruk, explicitných či implicitných, a je jediným prostriedkom nápravy vo veci závady produktu. Žiadny predajca, distribútor, osoba vykonávajúca inštaláciu alebo akákoľvek iná osoba, nemajú oprávnění meniť alebo rozširovať túto Obmedzenú záruku alebo ukladať akúkoľvek povinnosť na spoločnosť Peerless v súvislosti s predajom akéhokoľvek produktu spoločnosti Peerless®.

Tato záruka poskytuje specifické zákonné práva a vy môžete mať tiež iné práva, ktoré sa líšia v závislosti od štátu.

GARANTIA LIMITADA DE CINCO ANOS

A Peerless Industries, Inc. ("Peerless") garante aos utilizadores finais de produtos Peerless® que estarão isentos de defeitos de material e mão-de-obra, em condições de utilização normais, por um período de cinco anos a partir da data de compra pelo utilizador final original (mas em caso algum para além dos seis anos a partir da data de fabrico do produto). Ao seu critério, a Peerless irá reparar ou substituir ou reembolsar o preço de compra de qualquer produto que falhe a sua conformidade face a esta garantia.

Em nenhum circunstância, deverá a duração de qualquer garantia implícita de comerciabilidade ou adequação a um determinado fim ser superior ao período aplicável da garantia expressa definida acima. Alguns estados não permitem limitações à duração das garantias implícitas, pelo que a limitação acima pode não aplicar-se a si.

Esta garantia não cobre danos provocados por (a) serviços ou reparações realizados pelo cliente ou por uma pessoa não autorizada pela Peerless para a realização de tais serviços e reparações, (b) não utilização da embalagem adequada para a devolução do produto, (c) instalação incorrecta ou não observação das instruções ou avisos da Peerless ao instalar, utilizar ou guardar o produto ou (d) utilização indevida ou acidente em trânsito ou outras situações, incluindo casos de acções de terceiros e força maior.

Em nenhuma circunstância será a Peerless responsável por quaisquer danos acidentais ou consequentes resultantes do roubo de qualquer produto, assegurado ou não por um dispositivo de segurança, que poderá ser incluído com o produto Peerless®. Alguns estados não permitem a exclusão ou limitação de danos acidentais ou consequentes, pelo que a limitação acima poderá não aplicar-se a si.

Esta garantia encontra-se em ligação com todas as demais garantias, expressas ou implícitas e constitui a única solução relativamente a defeitos de produto. Nenhum representante, distribuidor, agente ou qualquer outra pessoa está autorizado a modificar ou prolongar esta Garantia Limitada ou impor qualquer obrigação à Peerless em ligação com a venda de qualquer produto Peerless®.

Esta garantia confere-lhe direitos legais específicos e também poderá ter outros direitos que variam de estado para estado.

BEŞ YILLIK SINIRLI GARANTİ

Peerless Industries, Inc. (bundan sonra "Peerless" olarak anılacaktır) Peerless® ürünlerinde normal kullanım koşulları altında orijinal son kullanıcının satın alma tarihinden itibaren beş yıl süreyle (ama her halükarda ürünün üretim tarihinden itibaren en fazla altı yıl süreyle) malzeme ve işçilik arızaları olmayacağını orijinal son kullanıcılara garanti eder. Bu garantiye uymayan bir ürün olduğunda Peerless takdir yetkisi kendisinde olmak üzere böyle ürünleri tamir edecek, yenisini verecek veya alım fiyatını geri ödeyecektir.

Hiçbir durumda kastedilen satılabilirlik veya belli bir amaca uygunluk garantisinin süresi yukarıda açıkça belirtilen garanti süresini aşmayacaktır. Bazı ülkelerde verilen garantilerin süresi ile ilgili kısıtlama getirmeye izin verilmemektedir, böyle bir durumda bu kısıtlama sizin için geçerli olmayabilir.

Söz konusu arıza aşağıda belirtilen durumlar sonucu ortaya çıkmışsa garanti kapsamı dışındadır: (a) müşteri tarafından veya Peerless'in yetki vermediği kişiler tarafından tamir veya bakım yapılması, (b) ürünü geri gönderirken düzgün paketlenmesi yapılmaması, (c) yanlış kurulum yapılması veya ürünü kurarken, kullanırken veya depo ederken Peerless'in talimatlarına veya uyarılarına uygun davranılmaması, (d) üçüncü taraflardan veya zorlayıcı sebeplerden bile kaynaklı taşıma esnasında veya başka bir durumda başka amaçlarla kullanılması veya kaza olması.

Peerless, arızı veya dolaylı zararlardan, veya Peerless® ürünüyle birlikte verilmiş olabilecek bir güvenlik cihazıyla koruma altına alınmış olsun veya olmasın herhangi bir ürünün çalınmasından kaynaklanan zararlardan hiçbir şekilde sorumlu olmayacaktır. Bazı ülkelerde arızı veya dolaylı zararlara ilgili sorumlulukların kaldırılmasına veya kısıtlanmasına izin verilmemektedir, böyle bir durumda bu kısıtlama veya kaldırma sizin için geçerli olmayabilir

Bu garanti açıktan veya ima yoluyla belirtilen diğer bütün garantilerin yerine geçer ve ürünle ilgili arızalarda tek geçerli garantidir. Hiçbir satıcı, dağıtıcı, kurucu veya başka bir kişi işbu Sınırlı Garantiyi değiştirme veya uzatma yetkisine veya herhangi bir Peerless® ürününün satışıyla ilgili olarak Peerless'e herhangi bir yükümlülük yükleme yetkisine sahip değildir.

Bu garanti size bazı özel yasal haklar vermektedir, ülkeden ülkeye değişen başka yasal haklarınız da olabilir



Peerless-AV

2300 White Oak Circle
Aurora, IL 60502
Email: tech@peerlessmounts.com
Ph: (800) 865-2112
Fax: (800) 359-6500
www.peerless-av.com

© 2016, Peerless Industries, Inc.

Peerless-AV Europe

Unit 3 Watford Interchange,
Colonial Way, Watford, Herts,
WD24 4WP, United Kingdom
Customer Care
44 (0) 1923 200 100
www.peerless-av.com

© 2016, Peerless Industries, Inc.

Peerless-AV de Mexico

Ave de las Industrias 413
Parque Industrial Escobedo
Escobedo N.L Mexico 66050
Servicio al Cliente
01-800-849-65-77
www.peerless-av.com

© 2016, Peerless Industries, Inc.