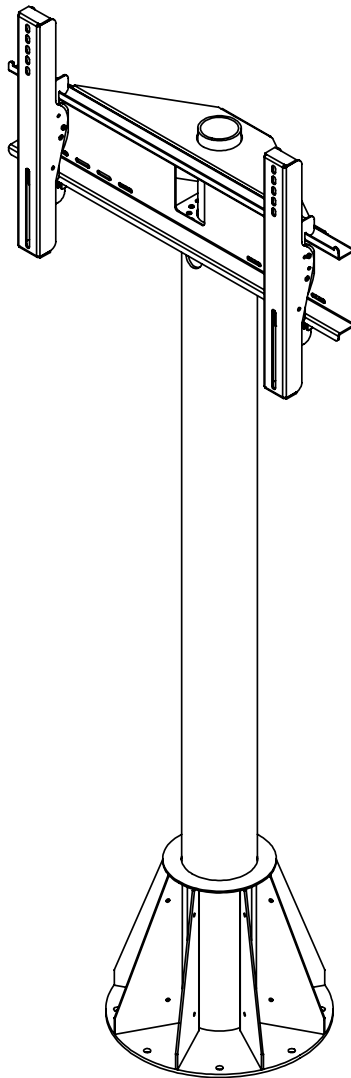




Installation and Assembly: Wind Rated Pedestal Tilt Mount for 32" - 65" Outdoor Flat Panel Displays

Models: EPMU-05, EPMU-05-S, EPMU-06, EPMU-06-S
EPMU-07, EPMU-07-S, EPMU-08, EPMU-08-S

Max Wind Rating: 110 mph, elevation 200 ft, Category D



Features:

- Universal screen mounting brackets hook onto the adapter plate for quick, easy, and safe installation
- Adjustable up to 15° of forward tilt and up to -5° backward tilt
- Optional horizontal adjustment of up to 8" (203 mm) (depending on screen model) for perfect screen placement



Max Load UL Capacity: 200 lb (90.7 kg)

ISSUED: 06-22-10 SHEET #: 061-9053-7 07-08-15

NOTE: Read entire instruction sheet before you start installation and assembly.

⚠ WARNING

- Do not begin to install your Peerless product until you have read and understood the instructions and warnings contained in this Installation Sheet. If you have any questions regarding any of the instructions or warnings, for US customers please call Peerless customer care at 1-800-865-2112, for all international customers, please contact your local distributor.
- This product should only be installed by someone of good mechanical aptitude, has experience with basic building construction, and fully understands these instructions.
- Due to outdoor environmental conditions such as strong wind gusts, heavy snow, hail, rain, etc. The environmental enclosure, together with its mount, extension tube and hardware, must be inspected at least once a year, and immediately following any time winds exceed 90 mph. A qualified installer or inspector must check for signs of rust, loose fasteners, bent metal, etc. If evidence of excessive wear, deterioration or any unsafe condition is observed, this product must be taken out of service immediately. Direct all inquiries to customer care if you have any questions.
- Make sure that the supporting surface will safely support the combined load of the equipment and all attached hardware and components.
- Never exceed the Maximum UL Load Capacity. See page one.
- Always use an assistant or mechanical lifting equipment to safely lift and position equipment.
- Tighten screws firmly, but do not overtighten. Overtightening can damage the items, greatly reducing their holding power.
- This product was designed for use with other outdoor products only.
- This product was designed to be installed on the following wall construction only;

WALL CONSTRUCTION

- Solid Concrete

HARDWARE REQUIRED

Included

Tools Needed for Assembly

- phillips screwdriver, 5/32" allen wrench, 3/16" allen wrench
- drill
- 3/8" (10 mm) drill bit
- level

Table of Contents

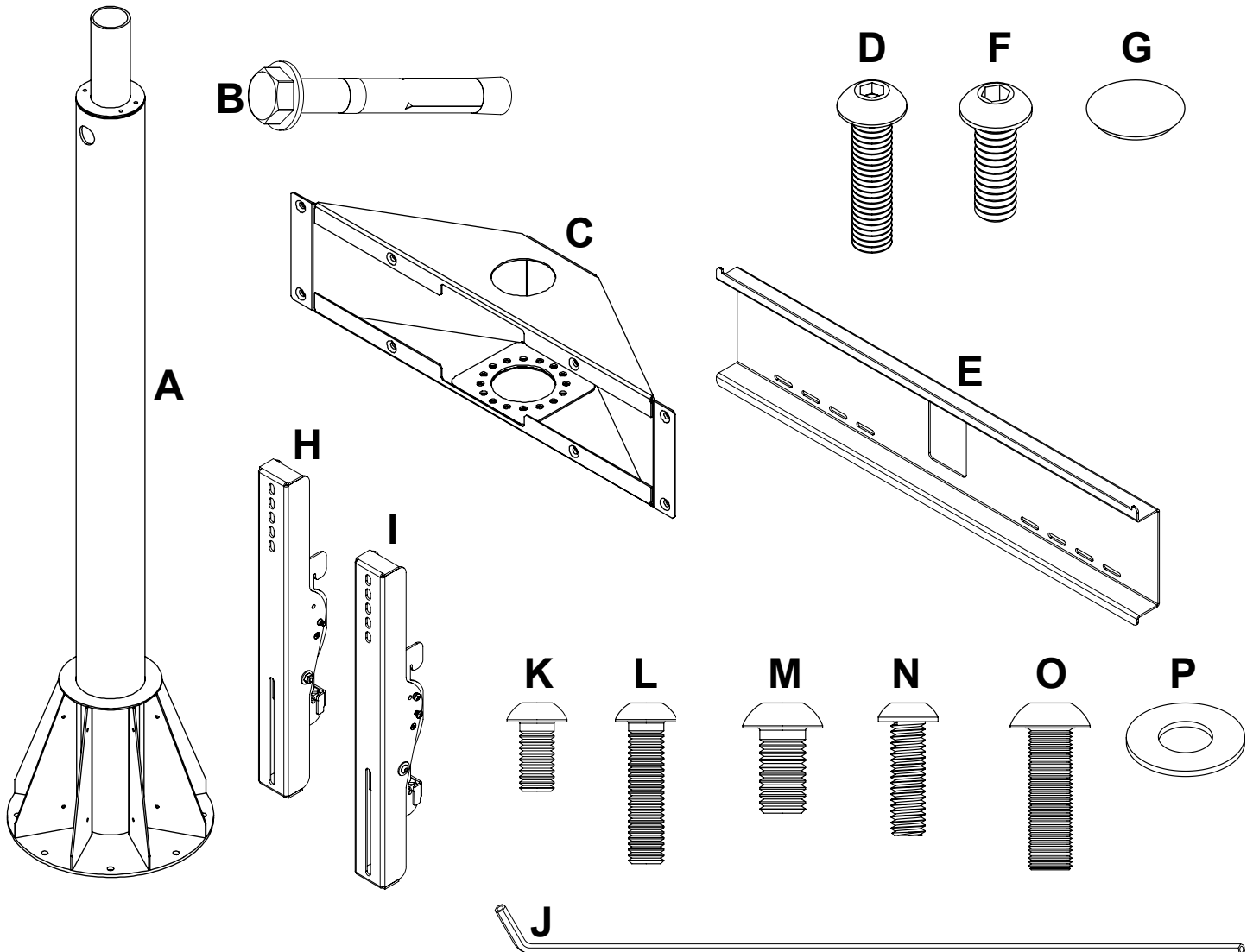
Parts List.....	3
Installation to Solid Concrete Surface	4
Installing Tilt Brackets.....	6
Mounting and Removing Flat Panel Screen.....	7

Before you begin, make sure all parts shown are included with your product.

Parts List		EPMU-05	EPMU-05-S
		EPMU-06	EPMU-06-S
Description	Qty.	EPMU-07	EPMU-07-S
		EPMU-08	EPMU-08-S
		Part #	Part #
A	1	see chart	see chart
B	8	5M9-381-H03	5M9-381-H03
C	1	061-T1264	061-7264
D	4	520-5035	520-5035
E	1	061-T1258	061-7258
F	8	520-5034	520-5034
G	1	590-1336	590-1336
H	1	061-T1383	061-7383
I	1	061-T1382	061-7382
J	1	560-9646	560-9646
K	4	520-5023	520-5023
L	4	520-5024	520-5024
M	4	520-5026	520-5026
N	4	520-5025	520-5025
O	4	520-5027	520-5027
P	4	540-5014	540-5014

Support Column (A)	
Model #	Part #
EPMU-05	061-T1276
EPMU-05-S	061-7276
EPMU-06	061-T1277
EPMU-06-S	061-7277
EPMU-07	061-T1278
EPMU-07-S	061-7278
EPMU-08	061-T1279
EPMU-08-S	061-7279

Parts may appear slightly different than illustrated.

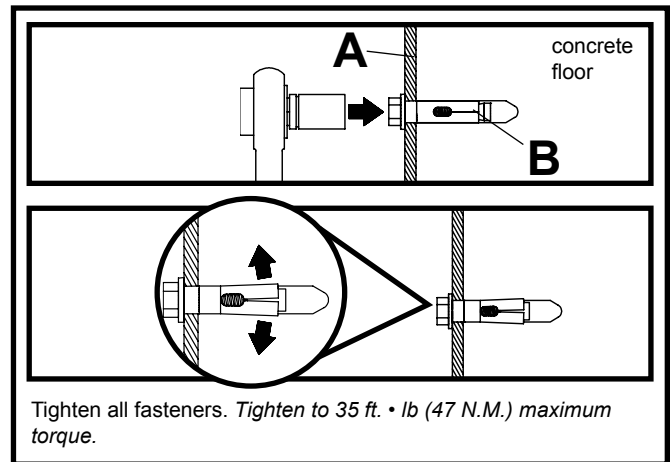
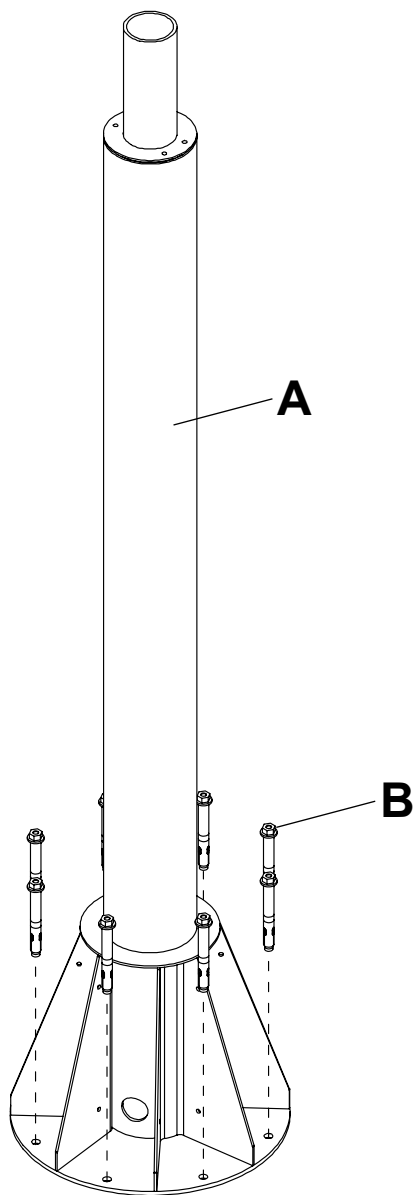


Installation to Solid Concrete surface

⚠ WARNING

- When installing Peerless ceiling mounts on a concrete ceiling, the ceiling must be at least 8" thick with a minimum compressive strength of 2000 psi. Never attach concrete expansion anchors to concrete covered with plaster, drywall, or other finishing material.
- For attachment to concrete floor only. All eight concrete expansion anchors must be used.
- Tighten to 35 ft. • lb (47 N.M.) maximum torque.

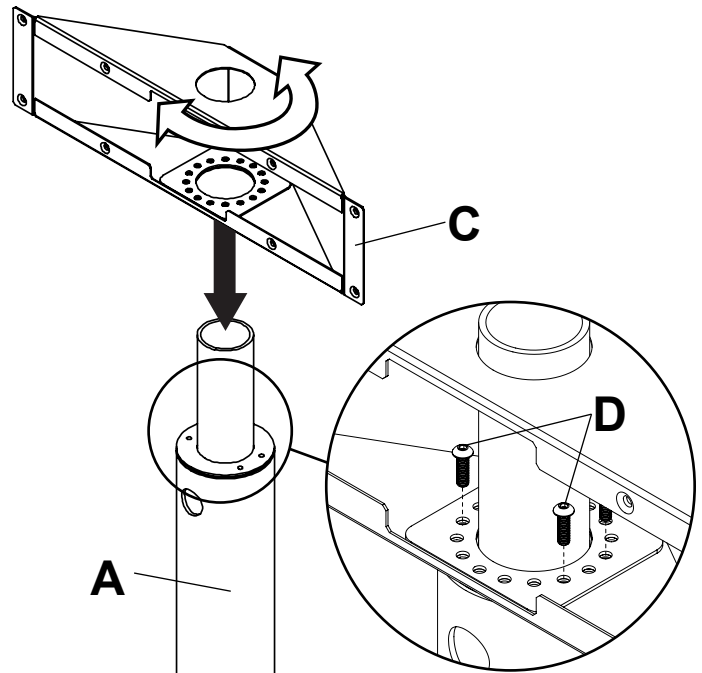
- 1** Use support column (A) as a template to mark eight mounting holes on concrete floor. Drill eight 3/8" (10 mm) dia. pilot holes to a minimum depth of 3" (76 mm) as shown. Place support column over mounting holes and secure with eight concrete expansion anchors (B) as shown below. Tighten all fasteners.



2

Place adapter box (C) onto support column (A) and adjust swivel to desired position as shown in figure 2.1.

Secure adapter box to support column with four 1" socket screws (D) using a 3/16" allen wrench as shown in figure 2.2.



A

C

D

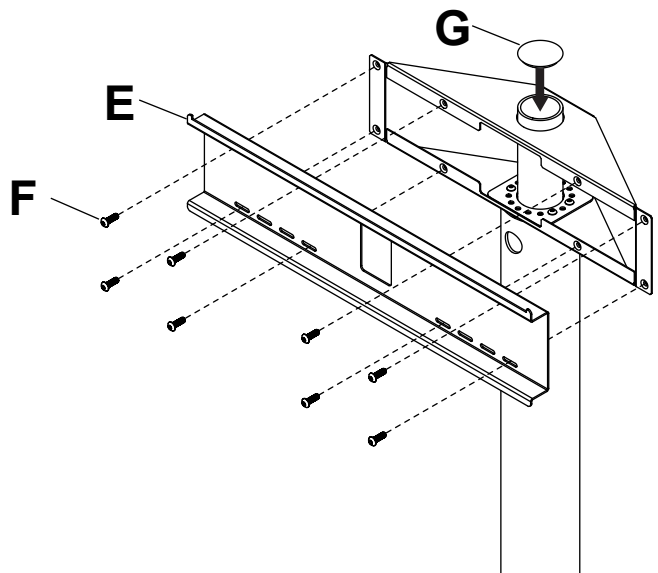
fig. 2.2

fig. 2.1

3

Attach adapter plate (E) to adapter box (C) with eight 3/4" socket screws (F) using a 5/32" allen wrench as shown.

Place column cap (G) onto top of column.



E

G

F

Installing Tilt Brackets

⚠ WARNING

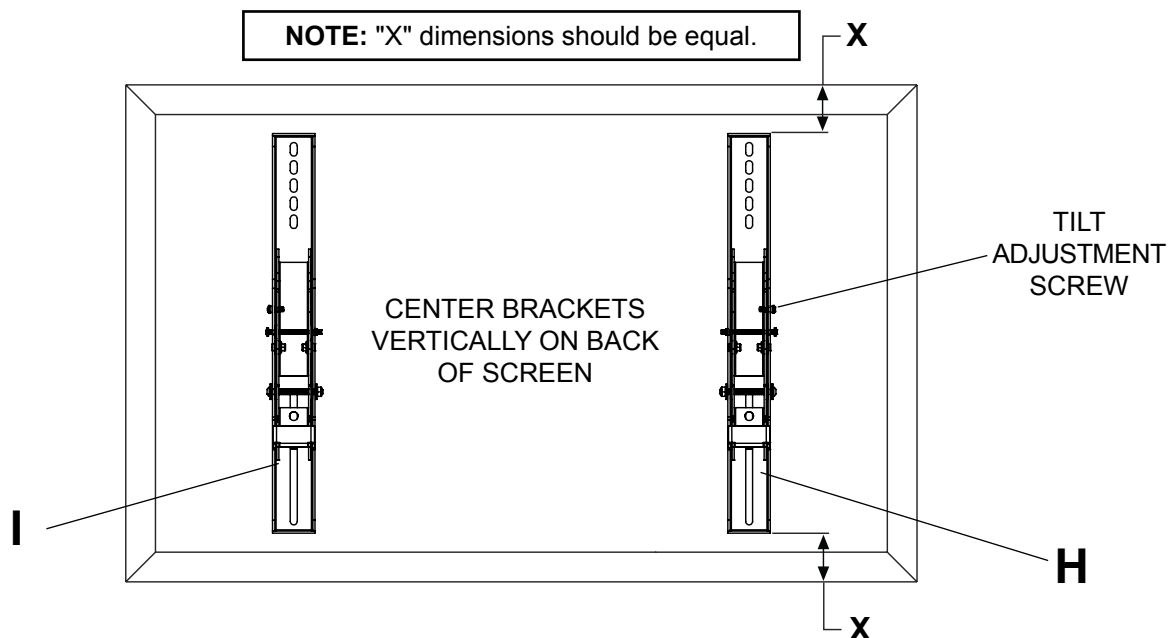
- Tighten screws so adapter brackets are firmly attached. Do not tighten with excessive force. Overtightening can cause stress damage to screws, greatly reducing their holding power and possibly causing screw heads to become detached. Tighten to 40 in. • lb (4.5 N.M.) maximum torque.
- If screws don't get three complete turns in the screen inserts or if screws bottom out and bracket is still not tightly secured, damage may occur to screen or product may fail.

4 To prevent scratching the screen, set a cloth on a flat, level surface that will support the weight of the screen. Place screen face side down. If screen has knobs on the back, remove them to allow the adapter brackets to be attached. Place adapter brackets (**H,I**) on back of screen, align to holes, and center on back of screen as shown below. Attach the adapter brackets to the back of the screen using the appropriate combination of screws and washers and as shown in step 4-1.

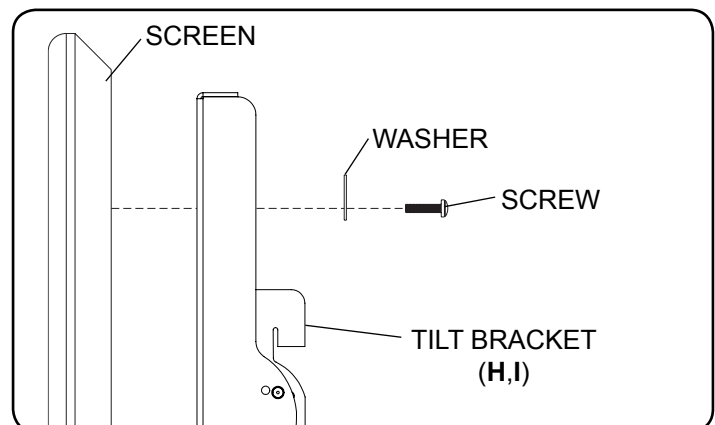
NOTE: Top and bottom mounting holes on screen must be used for attaching brackets.

NOTE: Be sure to attach tilt brackets with tilt adjustment screw facing outward as shown below.

Verify that all holes are properly aligned, and then tighten screws using allen wrench (**J**).



4-1 Begin with the shortest length screw, hand thread through washer and tilt bracket into screen as shown. Screw must make at least three full turns into the mounting hole and fit snug into place. Do not overtighten. If screw cannot make three full turns into the screen, select a longer length screw from the baffled fastener pack. Repeat for remaining mounting holes, level brackets and tighten screws.



Mounting and Removing Flat Panel Screen

⚠ WARNING

- Always use an assistant or mechanical lifting equipment to safely lift and position the flat panel screen.
- Do not tighten screws with excessive force. Overtightening can cause damage to mount. Tighten screws to 40 in. • lb (4.5 N.M.) maximum torque.
- Be careful not to pinch fingers when pushing screen from the bottom.

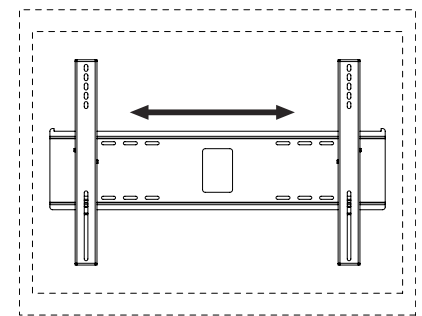
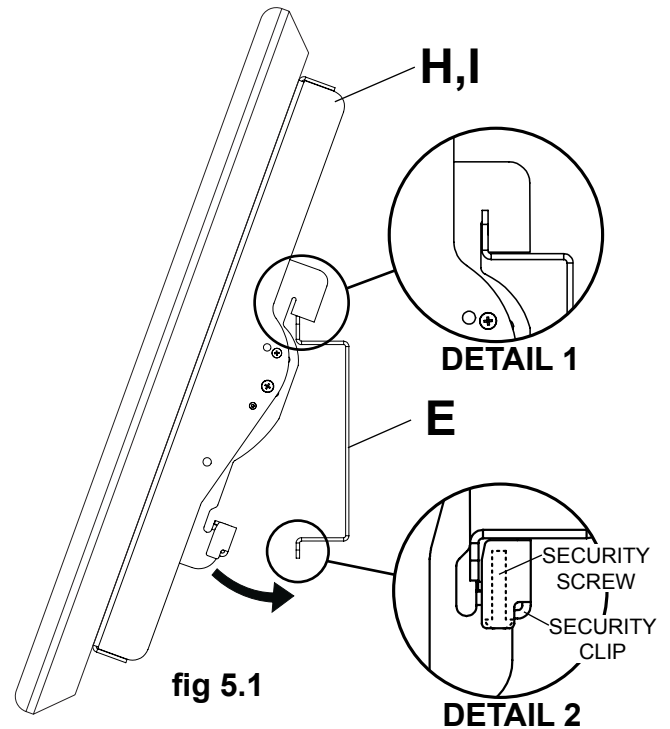
5

Mounting Screen: Hook tilt brackets (H,I) onto adapter plate (E) and swing screen in as shown in fig. 5.1. **NOTE:** If the security clip does not clear the bottom of the adapter plate, loosen the security screw with allen wrench (J). Tilt bracket hooks must fully engage adapter plate as shown in detail 1. Tighten security screw using allen wrench (J) until security clip sits firmly against bottom of adapter plate.

NOTE: Be sure security clip is secured to bottom of adapter plate as shown in detail 2.

Removing Screen: Loosen security screw from security clip until the screen is able to swing freely, and lift screen off of mount.

Screen Adjustment: Screen can be adjusted horizontally by loosening security screw three full turns using allen wrench (J). Adjust screen as shown in figure 5.2. Tighten security screw.



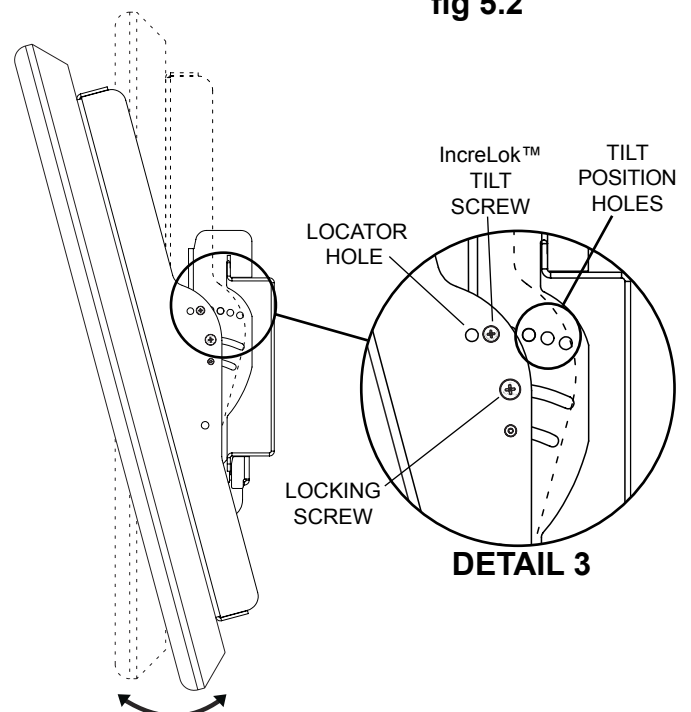
Adjusting the Tilt Angle of the Flat Panel Screen

6

NOTE: Choosing and setting tilt position may be easier before placing screen onto wall mount.

INCRELOK™: The screen can be locked into a pre-set tilt position of -5°, 0°, 5°, 10° or 15°. Use locator hole to find tilt position hole and tilt screen to align holes. Tighten IncreLok™ tilt screws on both tilt brackets as shown in detail 3.

Tighten locking screw to lock down tilt position.



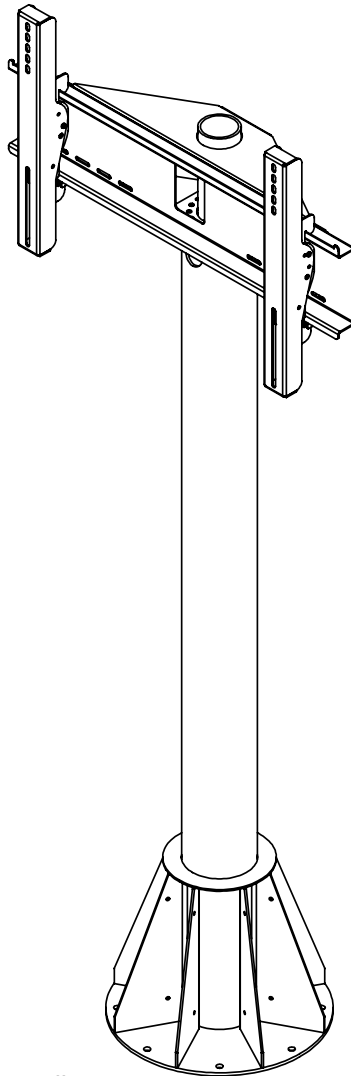


Instalación y Ensamblaje:

Viento nominal de pedestal de inclinación de montaje para 32" - 65" Muestra al aire libre de pantalla plana

Modelos: EPMU-05, EPMU-05-S, EPMU-06, EPMU-06-S
EPMU-07, EPMU-07-S, EPMU-08, EPMU-08-S

Clasificación máxima de viento: 110 mph, elevación 200 ft (60m), Categoría "D"



Características:

- Los soportes universales de montaje para pantallas se enganchan a la placa de pared para proporcionar una instalación rápida, fácil y segura
- Inclinación ajustable hacia delante de hasta 15° y hacia atrás de hasta -5°
- Ajuste horizontal opcional de hasta 8" (203 mm) (dependiendo del modelo de la pantalla) para la colocación perfecta de la pantalla



Máxima capacidad de carga para UL: 200 lb (90.7 kg)

NOTA: Lea la hoja de instrucciones completa antes de comenzar la instalación y el ensamblaje.

▲ ADVERTENCIA

- No comience a instalar su producto de Peerless hasta haber leído y entendido las instrucciones y las advertencias contenidas en la Hoja de Instalación. Si tiene alguna pregunta acerca de cualquiera de las instrucciones o las advertencias, por favor, llame a Servicio al Cliente de Peerless al 1-800-865-2112 si está en EE. UU. Si es un cliente internacional, por favor, comuníquese con su distribuidor local.
- Este producto sólo debe ser instalado por una persona que tenga una buena aptitud mecánica, que tenga experiencia en construcción básica de edificios y que entienda estas instrucciones en su totalidad.
- Debido a las condiciones ambientales de exteriores como fuertes ráfagas de viento, nieve intensa, granizo, lluvia, etc. La caja ecológica, junto con su soporte, tubo de extensión y tornillería, se deben inspeccionar cuando menos una vez al año e inmediatamente después de cualquier ocasión en que los vientos excedan de 90 mph. Un instalador o inspector calificado deberá revisar que no haya signos de corrosión, fijadores sueltos, metal doblado, etc. Si hay señales de desgaste excesivo, deterioro o cualquier condición insegura, inmediatamente deberá de retirar de servicio este producto. Si tiene alguna pregunta, diríjase al servicio a clientes.
- Asegúrese de que la superficie de apoyo sostendrá, con seguridad, la carga combinada del equipo y todos los fijadores y componentes.
- Nunca sobrepase la máxima capacidad de carga para UL. Vea la página 8.
- Siempre cuente con la ayuda de un asistente o utilice un equipo mecánico de izar para levantar y colocar el equipo con más seguridad.
- Apriete los tornillos con firmeza, pero no en exceso. Apretarlos en exceso puede dañar los artículos y puede disminuir significativamente su fuerza de fijación.
- Este producto fue diseñado para su uso con otros productos al aire libre.
- Este producto fue diseñado para ser instalado en paredes con la siguiente construcción solamente:

CONSTRUCCIÓN DE LA PARED

- Concreto macizo

ACCESORIOS NECESARIOS

Incluido

Herramientas necesarias para el ensamblaje

- destornillador phillips, llave Allen de 5/32", llave allen de 3/16"
- taladro
- broca de 3/8" (10 mm) para paredes de concreto y de bloque de hormigón de escorias
- nivel

Contenido

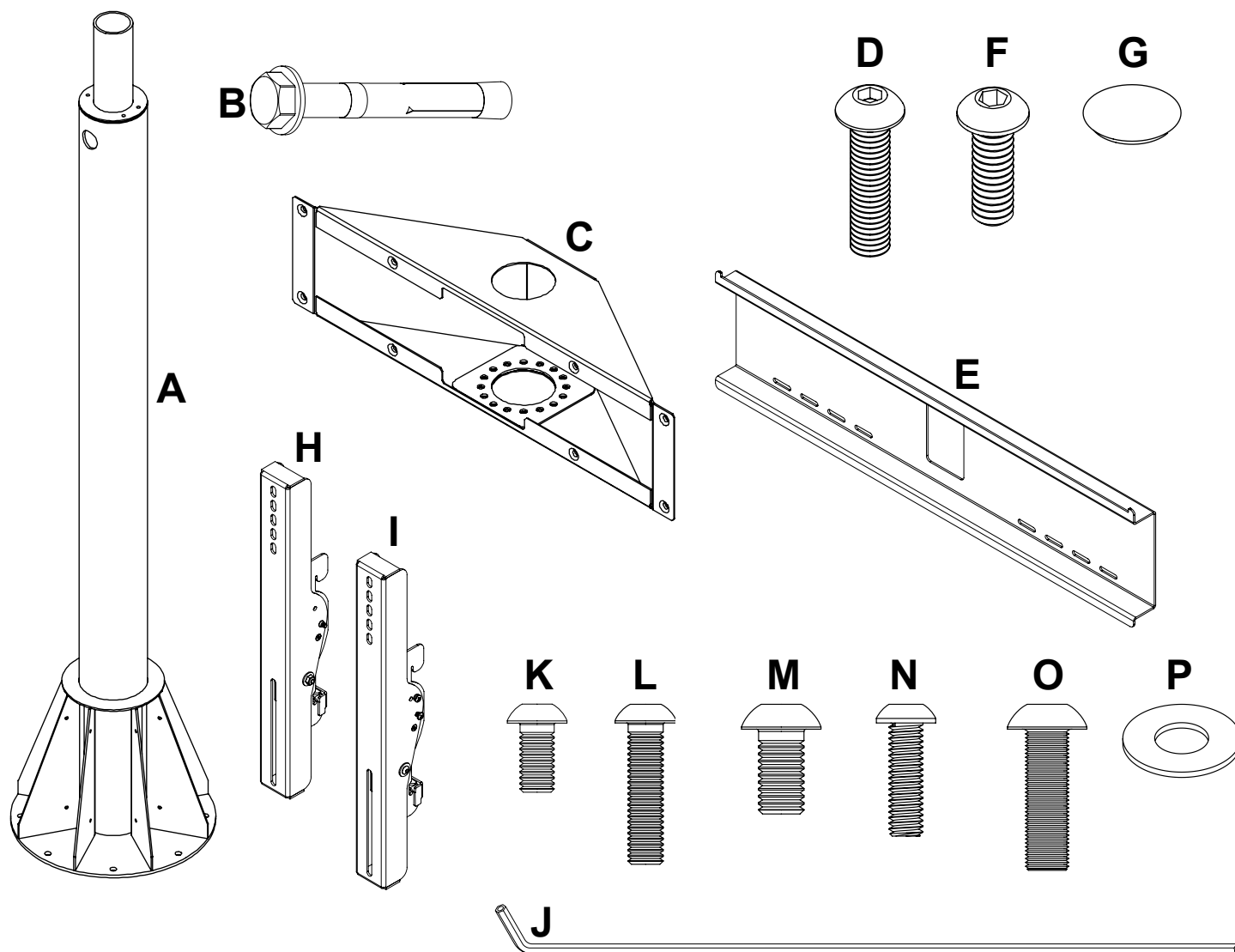
Lista de piezas.....	10
Instalación en una pared de concreto macizo	11
Instalación de los soportes adaptadores.....	13
Instalación y desinstalación de la pantalla plana	14

Antes de comenzar, asegúrese de que su producto contiene todas las piezas que se muestran.

Lista de piezas		EPMU-05	EPMU-05-S	
		EPMU-06	EPMU-06-S	
Descripción	Cant.	EPMU-07	EPMU-07-S	
		EPMU-08	EPMU-08-S	
		Nº de pieza	Nº de pieza	
A	columna de apoyo	1	ver tabla	ver tabla
B	expansión para concreto	8	5M9-381-H03	5M9-381-H03
C	caja adaptadora	1	061-T1264	061-7264
D	tornillos de cabeza hueca de 1"	4	520-5035	520-5035
E	placa adaptadora	1	061-T1258	061-7258
F	tornillos de cabeza hueca de 3/4"	8	520-5034	520-5034
G	cubierta de la columna	1	590-1336	590-1336
H	soportes adaptadores izquierda	1	061-T1383	061-7383
I	soportes adaptadores derecho	1	061-T1382	061-7382
J	llave Allen de 4 mm	1	560-9646	560-9646
K	tornillos de M6 x 12 mm	4	520-5023	520-5023
L	tornillos de M6 x 25 mm	4	520-5024	520-5024
M	tornillos de M8 x 15 mm	4	520-5026	520-5026
N	tornillos de M6 x 20 mm	4	520-5025	520-5025
O	tornillos de M8 x 25 mm	4	520-5027	520-5027
P	arandela	4	540-5014	540-5014

Columna de Apoyo (A)	
Nº de Modelo	Nº de pieza
EPMU-05	061-T1276
EPMU-05-S	061-7276
EPMU-06	061-T1277
EPMU-06-S	061-7277
EPMU-07	061-T1278
EPMU-07-S	061-7278
EPMU-08	061-T1279
EPMU-08-S	061-7279

Las piezas pueden verse un poco distintas a la ilustración.

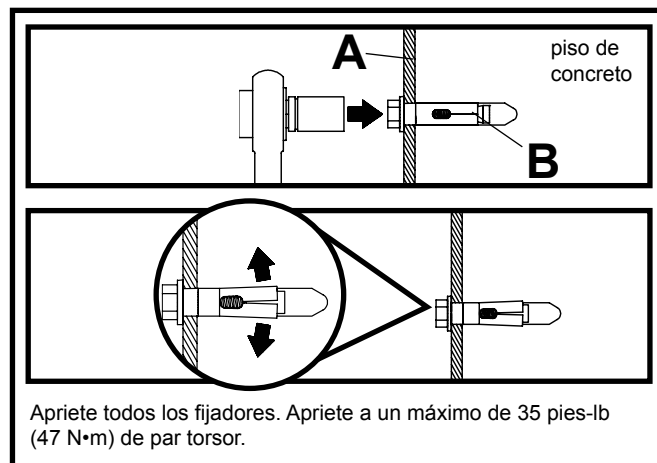
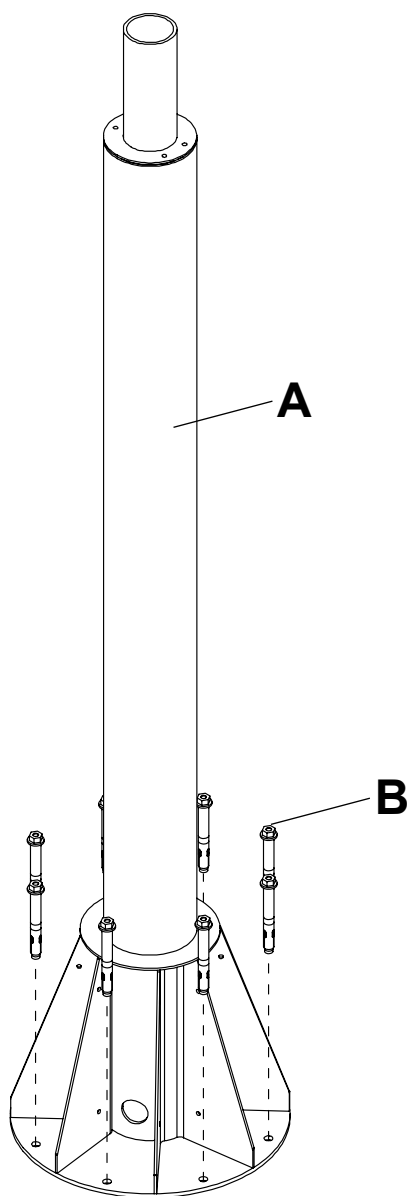


Instalación en una pared de Concreto Macizo

⚠ ADVERTENCIA

- Cuando vaya a instalar soportes de techo de Peerless en techos de concreto, los techos tienen que tener, por lo menos, 8" de grosor con una resistencia a la compresión de 2000 psi como mínimo. Nunca fije los anclajes de expansión para concreto a superficies de concreto recubiertas con yeso, yeso-cartón u otro material de acabado.
- Solo para fijación en concreto macizo. Se deben usar los ocho anclajes de expansión para concreto.
- Apriete a un máximo de 35 pies-lb (47 N•m) de par torsor.

- 1** Use la columna de apoyo (A) como plantilla para marcar ocho agujeros de montaje en el piso de concreto. Taladre ocho agujeros piloto de 3/8" (10 mm) de diámetro y mínimo 3" (76 mm) de profundidad, como se muestra. Coloque la columna de apoyo sobre los agujeros de montaje y fíjela con ocho anclajes de expansión para concreto (B), como se muestra más adelante. Apriete todos los fijadores.



2

Coloque la caja adaptadora (C) en la columna de apoyo (A) y ajuste el giro a la posición deseada, como se muestra en la figura 2.1.

Fije la caja adaptadora a la columna de apoyo con cuatro tornillos de cabeza hueca de 1" (D) con una llave Allen de 3/16", como se muestra en la figura 2.2.

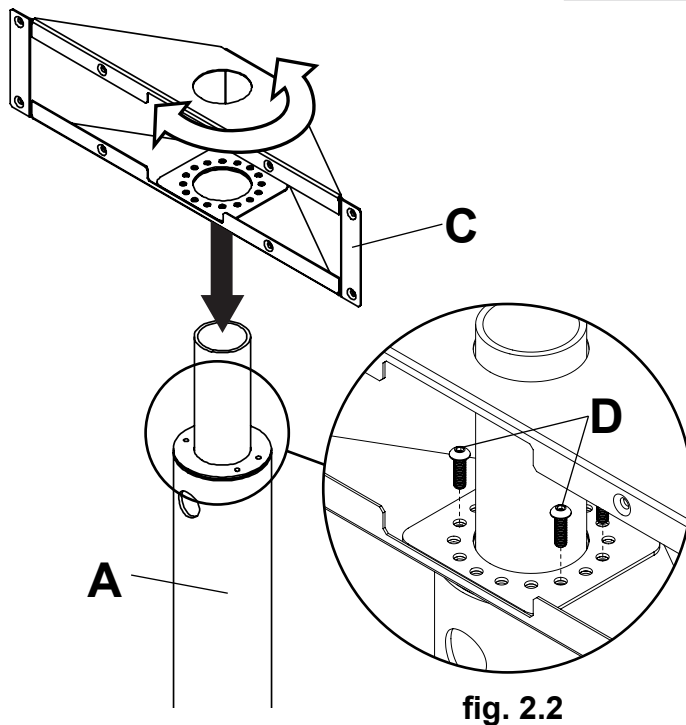


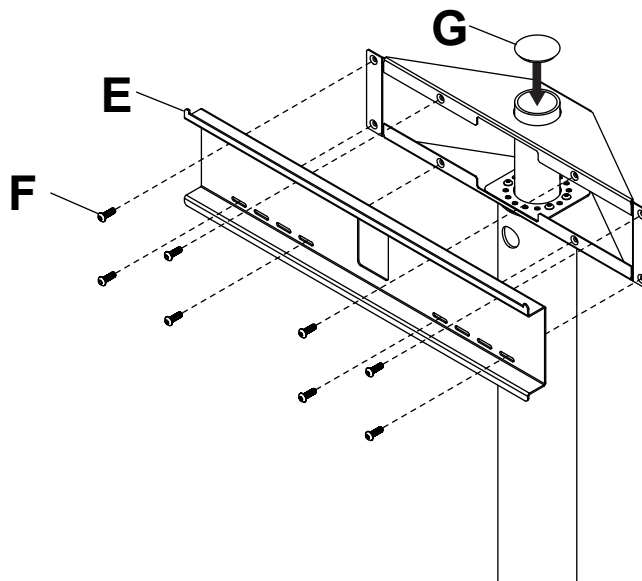
fig. 2.1

fig. 2.2

3

Fije la placa adaptadora (E) a la caja adaptadora (C) con ocho tornillos de 3/4" (F) usando una llave Allen de 5/32", como se muestra.

Coloque la cubierta de la columna (G) en la parte superior de la columna.



Instalación de los soportes adaptadores

⚠ ADVERTENCIA

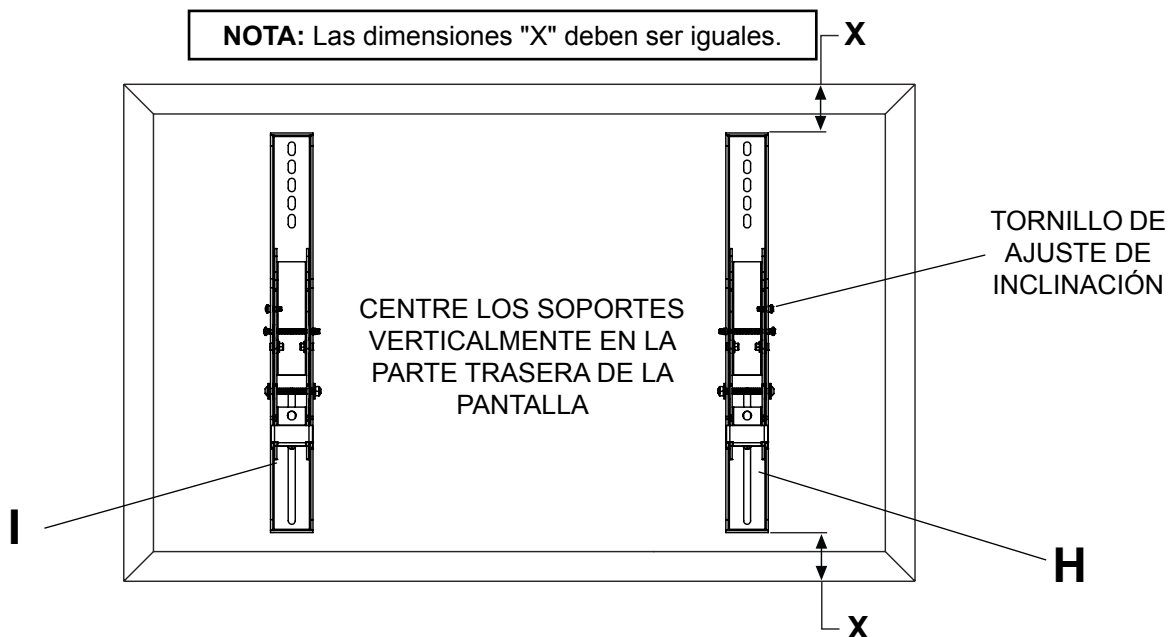
- Apriete los tornillos de manera que los soportes adaptadores se fijen con firmeza. No los apriete con fuerza excesiva. Apretar los tornillos en exceso puede causarles daño por forzarlos y puede disminuir significativamente su fuerza de fijación y podría causar el desprendimiento de las cabezas de los tornillos. Apriete los tornillos a un máximo de 40 pulg-lb (4.5 N•m) de par torsor.
- Si no se les da tres vueltas completas a los tornillos en los insertos de la pantalla o si los tornillos topan fondo y el soporte todavía no está firme, se podría dañar la pantalla o el producto podría no funcionar bien.

4 Para no rayar la pantalla, coloque un trapo sobre una superficie plana y nivelada que sostenga el peso de la pantalla. Coloque la pantalla boca abajo. Si la pantalla tiene perillas en la parte trasera, quíteselas para poder fijar los soportes adaptadores. Fije los soportes adaptadores (**H,I**) en la parte trasera de la pantalla utilizando la combinación adecuada de tornillos, arandelas múltiples y espaciadores, como se muestra en el paso 4-1.

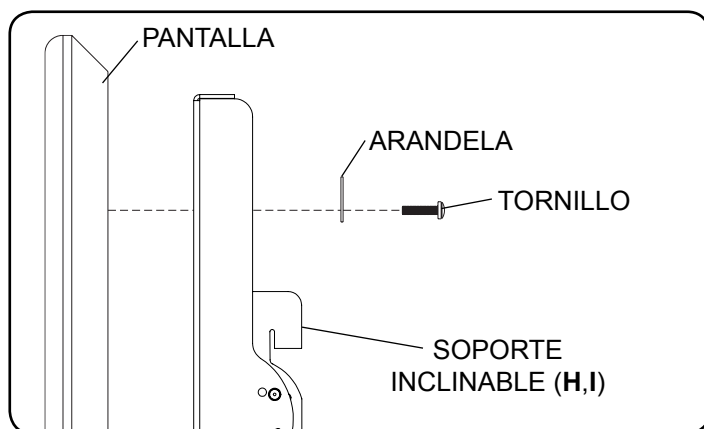
NOTA: Siempre se tienen que usar los agujeros superiores y los inferiores.

NOTE: Asegúrese de fijar los soportes inclinables con los tornillos de ajuste de inclinación hacia afuera como se muestra abajo.

Verifique que todos los agujeros estén debidamente alineados y luego apriete los tornillos usando una llave Allen de 4 mm (**J**).



4-1 Comience con uno de los tornillos más cortos, enrósquelo, con la mano, a través de la arandela y el soporte adaptador a la parte posterior de la pantalla, como se muestra abajo. El tornillo debe dar, por lo menos, tres vueltas completas dentro del agujero de instalación y debe quedar ajustado en su lugar. No apriete los tornillos en exceso. Si el tornillo no puede dar tres vueltas completas al entrar en la parte posterior de la pantalla, seleccione un tornillo más largo de los sujetadores identificados y clasificados en las divisiones del empaque plástico. Siga el mismo procedimiento con los agujeros de instalación restantes, nivele los soportes y apriete los tornillos.



Instalación y desinstalación de la pantalla plana

⚠ ADVERTENCIA

- Siempre cuente con un asistente o con un equipo mecánico de izar para levantar y colocar los televisores de pantalla plana con más seguridad.
- No apriete los tornillos con fuerza excesiva. Apretarlos en exceso puede dañar el soporte. Apriete los tornillos a un máximo de 40 pulg-lb (4.5 N•m) de par torsor.
- Tenga cuidado de no pincharse los dedos cuando empuje palanca de la pantalla por la parte inferior.

5

Montaje de la pantalla: Enganche los soportes inclinables (H,I) en la placa adaptadora (E) y gire la pantalla hacia dentro, como se muestra en la figura 5.1. **NOTA:** Si el clip de seguridad no libera la parte inferior de la placa adaptadora, afloje el tornillo de seguridad con la llave Allen (J). Los ganchos de los soportes inclinables deben entrar completamente en la placa adaptadora, como se muestra en el detalle 1. Apriete firmemente el tornillo usando una llave Allen (J) hasta que el clip de seguridad asiente firmemente contra la parte inferior de la placa adaptadora.

NOTA: Asegúrese de que el clip de seguridad quede fijo a la parte inferior de la placa adaptadora, como se muestra en el detalle 2.

Retirar la pantalla: Afloje el tornillo de seguridad del clip de seguridad hasta que la pantalla pueda girar libremente y levante la pantalla para sacarla del soporte.

Ajuste de la pantalla: La pantalla se puede ajustar horizontalmente aflojando el tornillo de seguridad tres vueltas completas, con una llave Allen (J). Ajuste la pantalla como se muestra en la figura 5.2. Apriete el tornillo de seguridad.

Ajustar el Ángulo de Inclinación de la Pantalla

6

NOTA: Seleccionar y fijar la posición de inclinación puede ser más fácil antes de colocar la pantalla en el soporte de pared.

INCRELOK™: Se puede trabar la pantalla en una posición predeterminada de inclinación de -5°, 0°, 5°, 10° o 15°. Use el agujero localizador para encontrar el agujero de inclinación e incline la pantalla para alinear los agujeros. Apriete los tornillos de inclinación IncreLok™ en ambos soportes de inclinación, como se muestra en el detalle 3.

Apriete el tornillo de fijación para trabar la posición de inclinación.

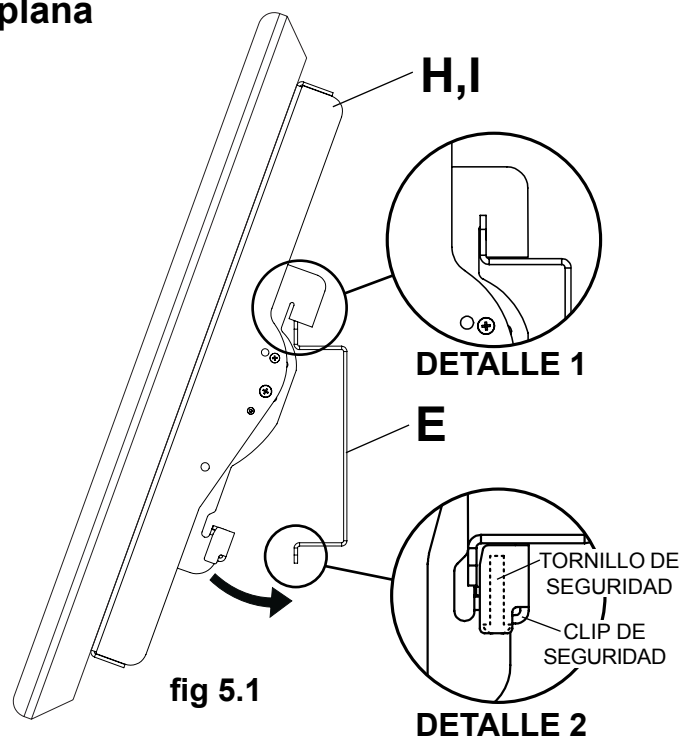


fig 5.1

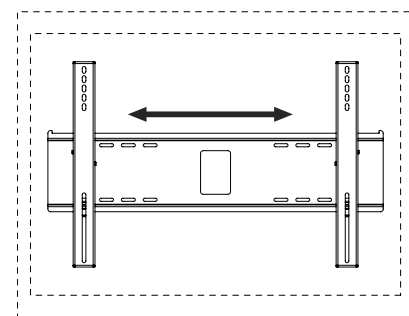
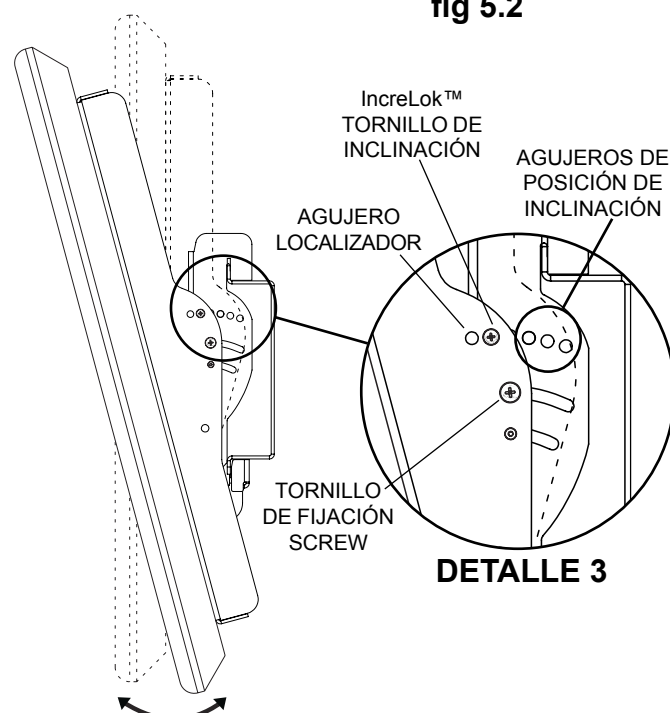


fig 5.2



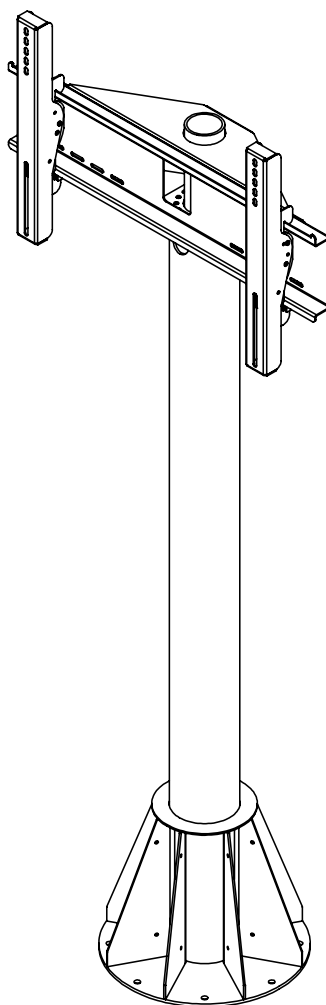
DETALLE 3

Installation et montage:

Vent évaluée Support piédestal inclinable pour 32 "- 65" écran plat plein air

Modèle: EPMU-05, EPMU-05-S, EPMU-06, EPMU-06-S
EPMU-07, EPMU-07-S, EPMU-08, EPMU-08-S

Degré max de résistance au vent : 110 mph, altitude 200 ft (60m), Catégorie "D"



Caractéristiques:

- Les supports de montage d'écran universels s'accrochent à la plaque d'adaptation pour une installation rapide, facile et sans danger
- Réglable jusqu'à 15° pour l'inclinaison en avant et jusqu'à -5° pour l'inclinaison en arrière
- Réglage horizontal en option jusqu'à 203 mm (8 po) (en fonction du modèle d'écran) pour un positionnement parfait de l'écran



Capacité de charge UL maximale: 200 lb (90.7 kg)

PUBLIÉ LE: 06-22-10 FEUILLE n°: 061-9053-7 07-08-15

REMARQUE: lisez entièrement la fiche d'instructions avant de commencer l'installation et l'assemblage.

▲ AVERTISSEMENT

- Ne commencez pas à installer votre produit Peerless avant d'avoir lu et assimilé les instructions et les avertissements contenus dans cette fiche d'installation. Pour toute question concernant les instructions ou les avertissements, veuillez appeler le service à la clientèle de Peerless au 1-800-865-2112; tous les clients internationaux sont priés de contacter leur distributeur local.
- Ce produit doit être installé uniquement par quelqu'un possédant une bonne aptitude à la mécanique, une expérience de la construction immobilière et ayant bien compris ces instructions.
- En raison des conditions de température extérieure telles que vents forts, neige abondante, grêle, pluie, etc. l'enceinte de protection, ainsi que son support, son tube de rallonge et ses pièces de fixation, doivent être inspectés au moins une fois par année et immédiatement après des vents de plus de 90 mi/h (145 km/h) Un installateur ou un inspecteur qualifié doit vérifier les signes de rouille, de fixations desserrées, de métal tordu, etc. Si l'inspection révèle une usure excessive, une détérioration ou un danger quelconque, ce produit doit être mis hors service immédiatement. Pour toute question, veuillez vous adresser au service à la clientèle.
- Assurez-vous que la surface de support puisse soutenir sans danger la charge totale de l'équipement ainsi que des pièces et composants qui y sont attachés.
- Ne dépassez jamais la capacité de charge maximum établie par l'UL. Reportez-vous à la page 15.
- Pour lever et positionner l'équipement en toute sécurité, faites-vous toujours aider par une autre personne ou utilisez un dispositif de levage mécanique.
- Serrez fermement les vis, mais sans excès. Un serrage excessif peut endommager les composants et en réduire considérablement la capacité de support.
- Ce produit a été conçu pour être utilisé avec d'autres produits à l'extérieur uniquement.
- Ce produit a été conçu uniquement pour une installation sur les types de murs ci-dessous :

TYPE DE MUR

- Béton plein

PIÈCES DE FIXATION REQUISES

Incluses

Outils nécessaires au montage

- tournevis phillips, clé hexagonale 5/32", clé hexagonale 3/16"
- perceuse
- foret de 3/8 po (10 mm) pour les murs à block de béton
- niveau

Tabla de contenido

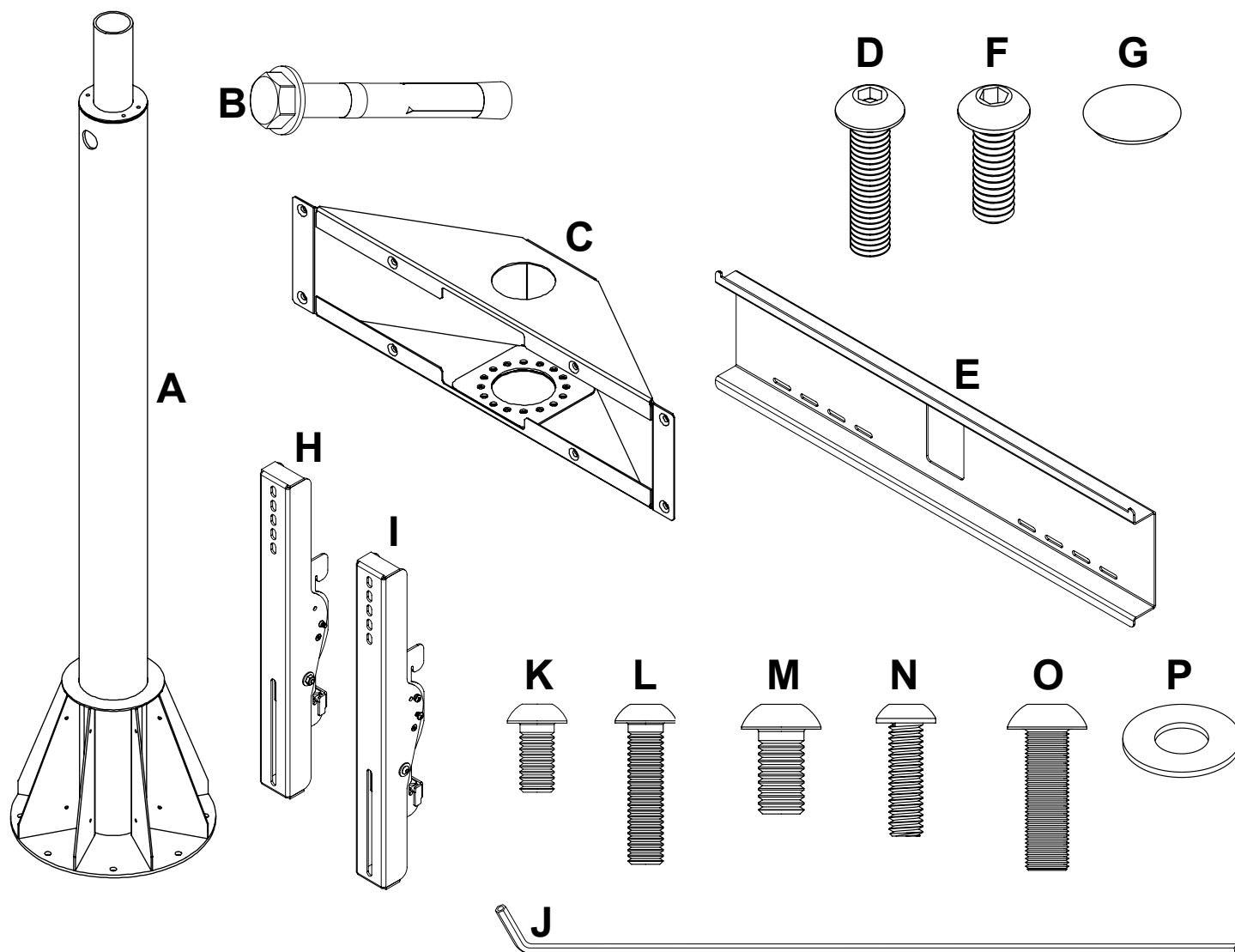
Liste des pièces.....	17
Installation sur du béton plein.....	18
Installation de support adaptateurs	20
Installation de l'écran plat sur la plaque d'adaptation.....	21

Avant de commencer, veuillez à ce que toutes les pièces énumérées soient incluses.

Liste des pièces		EPMU-05	EPMU-05-S
		EPMU-06	EPMU-06-S
		EPMU-07	EPMU-07-S
		EPMU-08	EPMU-08-S
Description	Qté	Pièce n°	Pièce n°
A colonne de support	1	voir table	voir table
B hevilles d'expansion pour béton	8	5M9-381-H03	5M9-381-H03
C boîtier adaptateur	1	061-T1264	061-7264
D vis à tête creuse de 1 po	4	520-5035	520-5035
E plaque d'adaptation	1	061-T1258	061-7258
F vis à tête creuse de 3/4 po	8	520-5034	520-5034
G embout de colonne	1	590-1336	590-1336
H supports adaptateurs gauche	1	061-T1383	061-7383
I supports adaptateurs droit	1	061-T1382	061-7382
J clé hexagonale 4 mm	1	560-9646	560-9646
K viz de M6 x 12 mm	4	520-5023	520-5023
L viz de M6 x 25 mm	4	520-5024	520-5024
M viz de M8 x 15 mm	4	520-5026	520-5026
N viz de M6 x 20 mm	4	520-5025	520-5025
O viz de M8 x 25 mm	4	520-5027	520-5027
P rondelle	4	540-5014	540-5014

Colonne de Support (A)	
Modèle n°	Pièce n°
EPMU-05	061-T1276
EPMU-05-S	061-7276
EPMU-06	061-T1277
EPMU-06-S	061-7277
EPMU-07	061-T1278
EPMU-07-S	061-7278
EPMU-08	061-T1279
EPMU-08-S	061-7279

Les pièces peuvent différer légèrement de l'illustration.

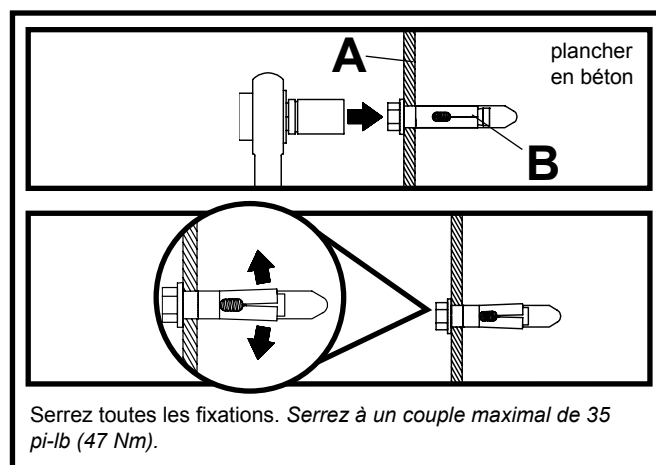
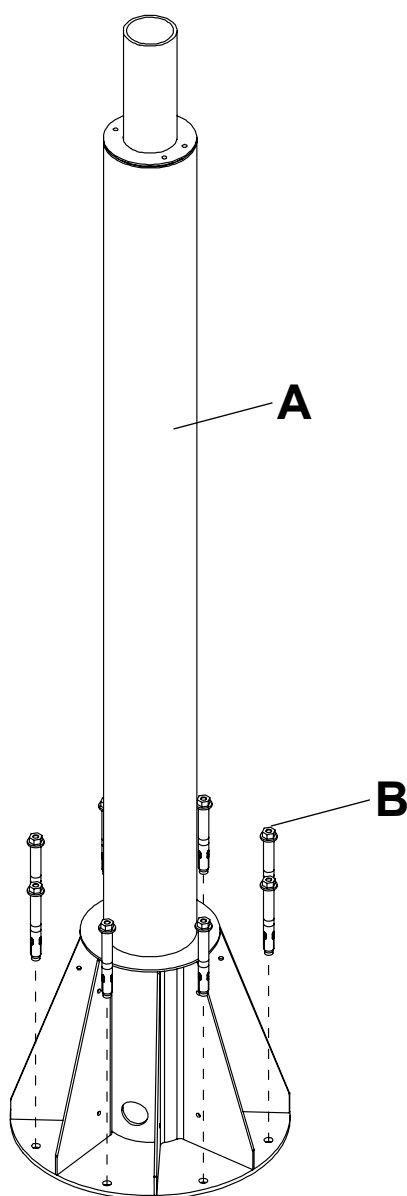


Installation sur du Béton Plein

▲ AVERTISSEMENT

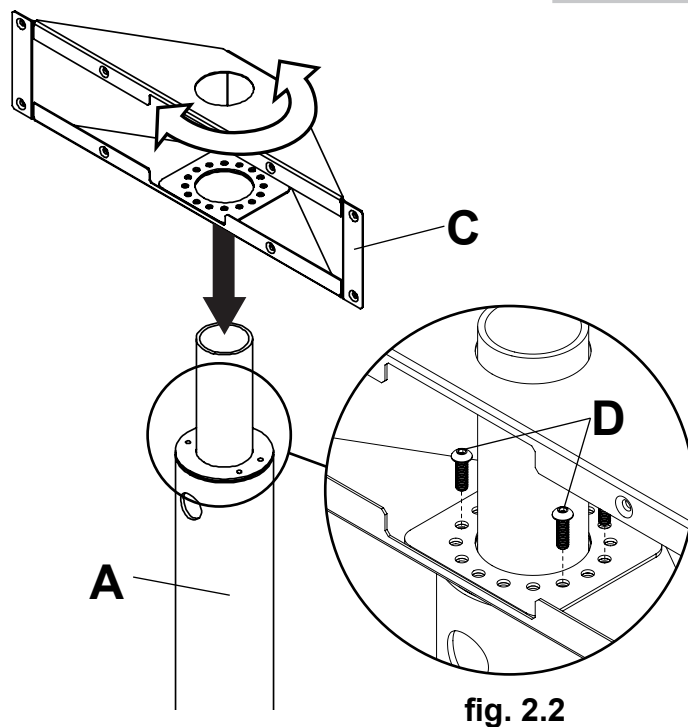
- Lors de l'installation de supports de plafond Peerless sur un plafond en béton, celui-ci doit avoir au moins 8 po (20 cm) d'épaisseur et une résistance à la compression d'au moins 2 000 psi. Ne fixez jamais des chevilles à expansion pour béton à du béton recouvert d'une couche de plâtre, d'une cloison sèche ou de tout autre matériau de finition.
- Prévu uniquement pour une installation sur un plancher en béton. Les huit chevilles d'expansion pour béton doivent être utilisées.
- Serrez à un couple maximal de 35 pi-lb (47 Nm).

- 1 Utilisez la colonne de support (A) comme gabarit pour marquer huit trous de fixation sur le plancher en béton. Percez huit avant-trous de 3/8 po (10 mm) de dia. à une profondeur minimale de 3 po (76 mm) comme illustré. Placez le support de colonne sur les trous de fixation et fixez-le à l'aide de huit chevilles d'expansion pour béton (B) comme illustré ci-dessous. Serrez toutes les fixations.



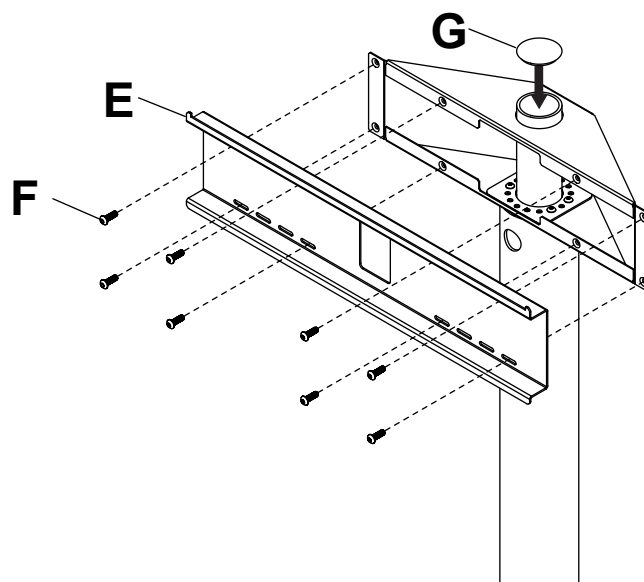
- 2** Placez le boîtier adaptateur (C) sur la colonne de support (A) et réglez l'orientation à la position souhaitée comme illustré à la figure 2.1.

Fixez le boîtier adaptateur à la colonne de support avec quatre vis à tête creuse de 1 po (D) à l'aide d'une clé hexagonale de 3/16 po comme illustré à la figure 2.2.



- 3** Fixez la plaque d'adaptation (E) au boîtier adaptateur (C) avec huit vis de 3/4 po (F) à l'aide d'une clé hexagonale de 5/32 po comme illustré.

Placez l'embout de colonne (G) sur le dessus de la colonne.



Installation des supports adaptateurs

⚠ AVERTISSEMENT

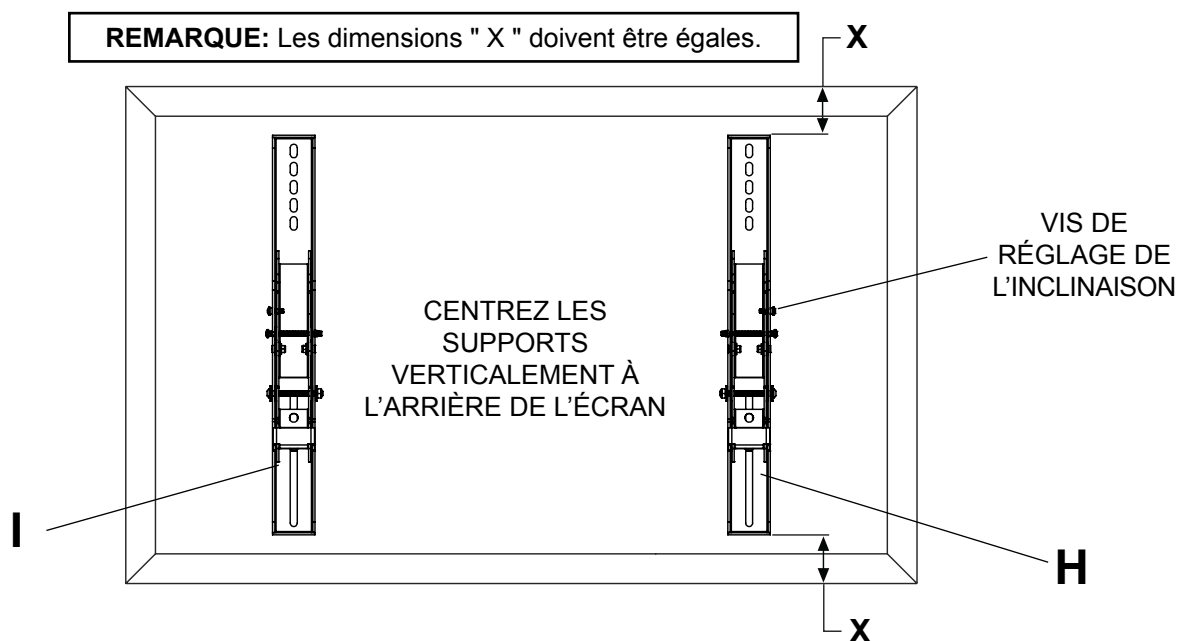
- Serrez les vis de manière à fixer solidement les supports adaptateurs. N'employez pas une force excessive pour ce faire. Un serrage excessif peut causer des contraintes risquant d'endommager les vis, de réduire considérablement leur pouvoir de maintien et d'en détacher les têtes. Serrez les vis à un couple maximum de 4,5 Nm (40 po-lb).
- Si les vis ne sont pas enfoncées de trois tours complets dans les inserts ou si elles sont serrées au maximum sans parvenir à maintenir solidement le support, l'écran peut être abîmé ou le produit détérioré.

4 Afin d'éviter de rayer l'écran, posez un morceau de tissu sur une surface plane et de niveau qui peut supporter le poids de l'écran. Déposez l'écran à plat, tourné vers le bas. Si l'écran possède des boutons à l'arrière, enlevez-les pour pouvoir attacher les supports adaptateurs. Placez les supports adaptateurs (H,I) à l'arrière de l'écran, alignez-les sur les trous et centrez-les sur l'arrière de l'écran, comme illustré ci-dessous. Fixez les supports adaptateurs à l'arrière de l'écran à l'aide des vis, rondelles et entretoises appropriées, comme illustré sur en l'étape 4-1.

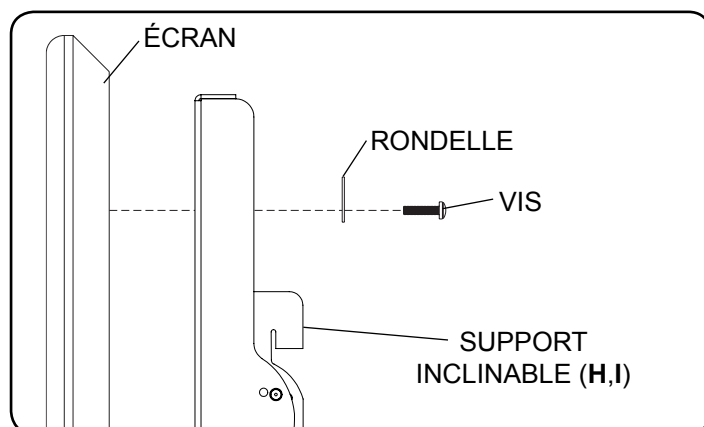
REMARQUE : Les trous supérieurs et inférieurs de l'écran doivent toujours être utilisés.

REMARQUE : Assurez-vous de fixer les supports inclinables de façon à ce que la vis de réglage de l'inclinaison soit tournée vers l'extérieur comme illustré ci-dessous.

Veillez à ce que tous les trous soient bien alignés, puis serrez les vis à l'aide d'un clé hexagonale 4 mm (J).



4-1 Commencez par la vis la plus courte et vissez-la manuellement à l'écran en la faisant passer à travers la rondelle et le support inclinable, comme indiqué ci-dessous. La vis doit effectuer au moins trois tours complets dans le trou de fixation et tenir solidement en place. Ne pas trop serrer. S'il est impossible d'effectuer trois tours de vis complets, choisissez une vis plus longue dans le jeu de fixations à compartiments. Répétez pour le reste des trous de fixations, mettez les supports à niveau et resserrez les vis.



Installation de l'écran Plat sur la Plaque d'adaptation

⚠ AVERTISSEMENT

- Pour lever et positionner l'écran plat en toute sécurité, faites-vous toujours aider par une autre personne ou utilisez un dispositif de levage mécanique.
- N'exercez pas une force excessive sur les vis. Un serrage excessif peut endommager le support. Serrez les vis à un couple maximal de 40 po-lb (4,5 Nm).
- Veillez à ne pas vous pincer les doigts lorsque vous poussez l'écran par le bas.

5 Montage de l'écran : Accrochez les supports inclinables (H,I) à la plaque d'adaptation (E) et faites pivoter l'écran vers l'intérieur comme illustré à la fig. 5.1. **REMARQUE :** Si la pince de sécurité est en contact avec le bas de la plaque d'adaptation, desserrez la vis de sécurité à l'aide d'une clé hexagonale (J). Les crochets des supports inclinables doivent être complètement engagés dans la plaque d'adaptation comme illustré dans le dessin de détail 1. Serrez les vis de sécurité à l'aide d'une clé hexagonale (J) jusqu'à ce que la pince de sécurité soit fermement appuyée contre le bas de la plaque d'adaptation.

REMARQUE : Assurez-vous que la pince de sécurité est fixée au bas de la plaque d'adaptation comme illustré dans le dessin de détail 2.

Retrait de l'écran : Desserrez la vis de sécurité de la pince de sécurité jusqu'à ce que l'écran puisse pivoter librement, puis soulevez l'écran hors du support.

Réglage de l'écran : L'écran peut être réglé horizontalement en desserrant la vis de sécurité de trois tours complets à l'aide d'une clé hexagonale (J) Réglez l'écran comme illustré à la figure 5.2. Serrez les vis de sécurité.

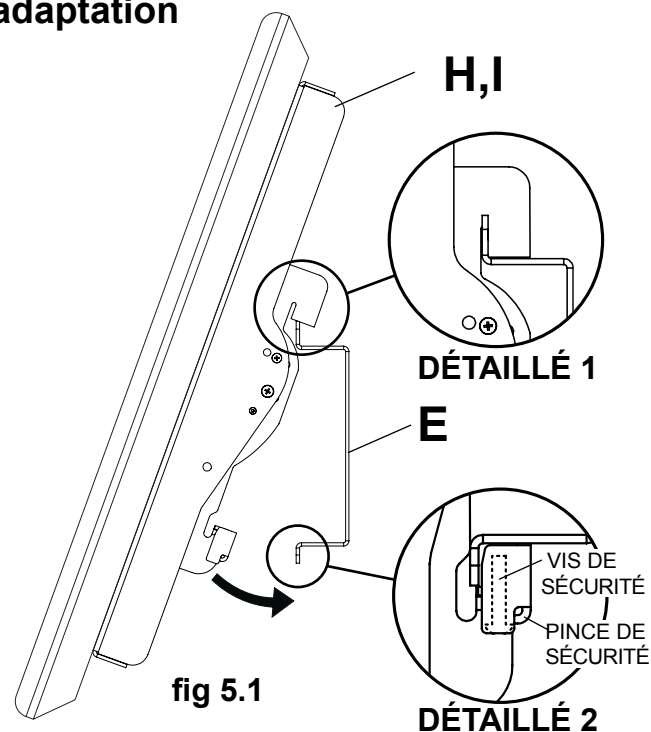


fig 5.1

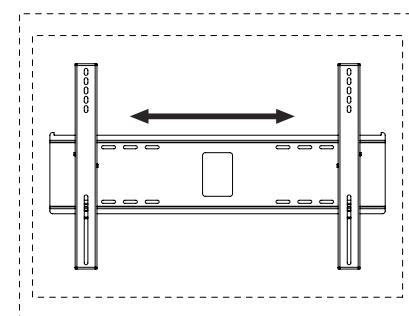


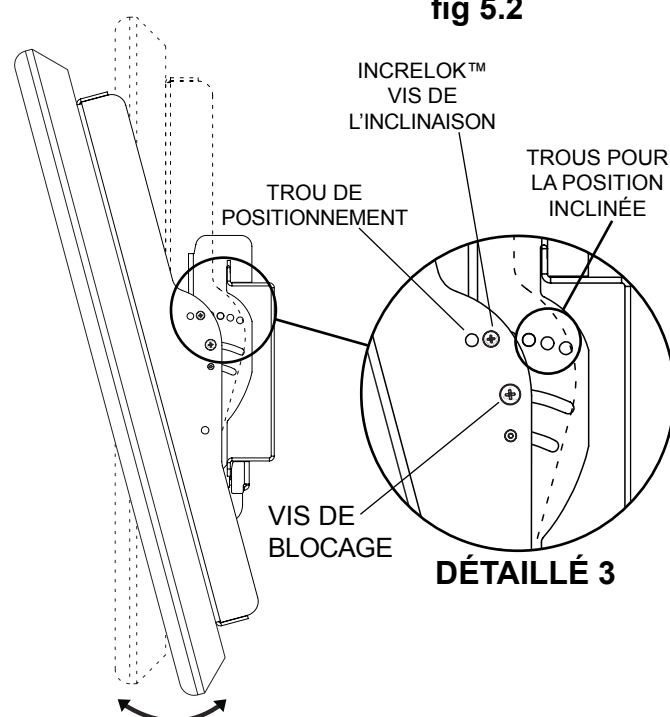
fig 5.2

Réglage de l'inclinaison de l'écran Plat

6 REMARQUE : Il peut être plus facile de choisir et de régler l'angle d'inclinaison avant de placer l'écran sur le support.

DISPOSITIF INCRELOK™ : L'écran peut être bloqué à un angle d'inclinaison pré-réglé de -5°, 0°, 5°, 10° ou 15°. Utilisez le trou de positionnement pour trouver la position correcte et inclinez l'écran pour aligner les trous. Serrez les vis de blocage de l'inclinaison InCreLok™ sur les deux supports inclinables comme illustré le dessin de détail 3.

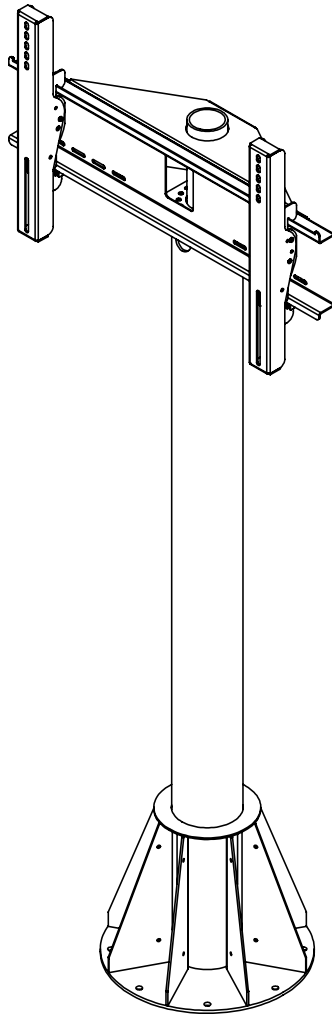
Serrez les vis de blocage pour le verrouiller en position inclinée.



Anbringung und Zusammenbau: Wind bewertet Sockelhalterung für 32 - 65 Zoll Außerhalb Flachbildschirme

Modelle: EPMU-05, EPMU-05-S, EPMU-06, EPMU-06-S
EPMU-07, EPMU-07-S, EPMU-08, EPMU-08-S

Maximale Windbelastbarkeit: 110 mph, Höhe 200 ft (60m), Kategorie "D"



Merkmale:

- Schnelle, einfache und sichere Anbringung durch Einhängen der Universal-Bildschirmmontagehalterungen an der Wanplatte
- Neigbar bis 15° nach vorne und -5° nach hinten
- Optionale horizontale Verstellung bis zu 203 mm (8 Zoll) (abhängig vom Bildschirmmodell) ermöglicht optimale Platzierung des Bildschirms



Maximale UL Tragfähigkeit: 200 lb (90.7 kg)

HINWEIS: Lesen Sie die gesamte Anleitung, bevor Sie mit der Anbringung und dem Zusammenbau beginnen.

⚠ ACHTUNG

- Beginnen Sie mit der Anbringung Ihres Peerless-Produkts erst, nachdem Sie die in dieser Montageanleitung enthaltenen Anleitungen und Achtungshinweise gelesen und sich gründlich mit ihnen vertraut gemacht haben. Falls Sie Fragen hinsichtlich irgendeiner der Anleitungen oder Achtungshinweise haben, wenden Sie sich in den USA bitte an den Peerless-Kundendienst unter der Rufnummer 1-800-865-2112. Kunden im Ausland wenden sich bitte an den örtlichen Vertragshändler.
- Dieses Produkt darf nur von Personen mit guten mechanischen Fähigkeiten montiert werden, die über Erfahrung in den Grundlagen der Baukonstruktion verfügen und diese Anleitungen vollkommen verstehen.
- Aufgrund der im Freien herrschenden Bedingungen wie Windböen, starker Schneefall, Hagel, Regen, usw. müssen das Schutzgehäuse und die zugehörigen Teile wie Halter, Verlängerungsrohr und Befestigungsteile mindestens einmal im Jahr sowie unmittelbar nach dem Auftreten von Windgeschwindigkeiten über 145 km/h (90 Meilen/ Stunde) untersucht werden. Ein qualifizierter Monteur oder Prüfer muss die Teile auf Anzeichen von Rost, losen Befestigungsteilen, verbogenem Metall usw. untersuchen. Werden übermäßiger Verschleiß, Abnutzung oder unsichere Bedingungen festgestellt, muss dieses Produkt sofort außer Betrieb genommen werden. Bitte wenden Sie sich bei Fragen an den Kundendienst.
- Vergewissern Sie sich, dass die tragende Fläche das Gesamtgewicht der Geräte und allen daran angebrachten Befestigungsteilen und Komponenten sicher tragen kann.
- Die maximale UL Tragfähigkeit darf niemals überschritten werden. Siehe Seite 22.
- Ziehen Sie immer eine zusätzliche Person heran oder verwenden Sie mechanische Hebegeräte, um Geräte sicher zu heben und zu positionieren.
- Ziehen Sie die Schrauben fest an, ohne sie zu überdrehen. Durch Überdrehen können die Teile beschädigt werden, wodurch ihr Haltevermögen stark reduziert wird.
- Dieses Produkt wurde für den Einsatz mit anderen im Freien-Produkten konzipiert.
- Dieses Produkt wurde nur für die Anbringung an den folgenden Wandkonstruktionen ausgelegt:

WANDKONSTRUKTION

- Massivbeton

ERFORDERLICHE BEFESTIGUNGSTEILE

Inbegriffen

Für den Zusammenbau erforderliche Werkzeuge

- Kreuzschlitzschraubendreher, Inbusschlüssel 5/32", Inbusschlüssel 3/16"
- Bohrer
- 3/8 Zoll (10 mm) Bit für Beton- und Porenbetonsteinwand
- Wasserwaage

Inhaltsverzeichnis

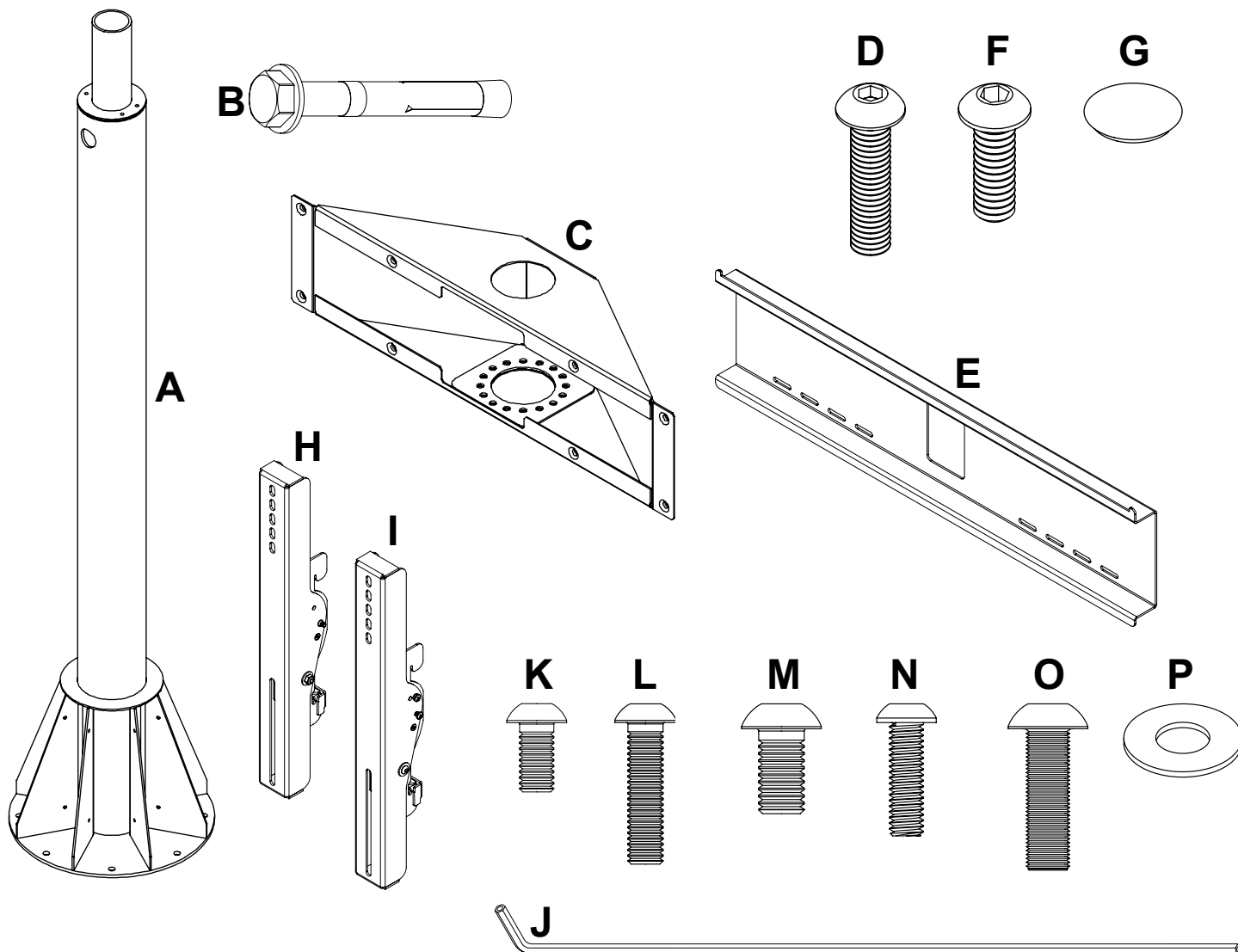
Teileliste.....	24
Anbringung an Massivbeton.....	25
Anbringung von Adapterhalterungen.....	27
Anbringung des Flachbildschirms an der Adapterplatte.....	28

Vergewissern Sie sich vor Beginn der Arbeiten, dass alle dargestellten Teile mit Ihrem Produkt mitgeliefert wurden.

Teileliste		EPMU-05	EPMU-05-S
Beschreibung	Anz.	Teile Nr.	Teile Nr.
A Stützsäule	1	siehe Tabelle	siehe Tabelle
B Betonspreizdübeln	8	5M9-381-H03	5M9-381-H03
C Adaptergehäuse	1	061-T1264	061-7264
D 1 Zoll Inbusschrauben	4	520-5035	520-5035
E Adapterplatte	1	061-T1258	061-7258
F 3/4 Zoll Inbusschrauben	8	520-5034	520-5034
G Säulendeckel	1	590-1336	590-1336
H Kipphalterungen links	1	061-T1383	061-7383
I Kipphalterungen recht	1	061-T1382	061-7382
J Inbusschlüssel 4 mm	1	560-9646	560-9646
K Schrauben M6 x 12 mm	4	520-5023	520-5023
L Schrauben M6 x 25 mm	4	520-5024	520-5024
M Schrauben M8 x 15 mm	4	520-5026	520-5026
N Schrauben M6 x 20 mm	4	520-5025	520-5025
O Schrauben M8 x 25 mm	4	520-5027	520-5027
P Scheibe	4	540-5014	540-5014

Stützsäule (A)	
Modelle Nr.	Teile Nr.
EPMU-05	061-T1276
EPMU-05-S	061-7276
EPMU-06	061-T1277
EPMU-06-S	061-7277
EPMU-07	061-T1278
EPMU-07-S	061-7278
EPMU-08	061-T1279
EPMU-08-S	061-7279

Die Teile können etwas anders als in der Abbildung aussehen.

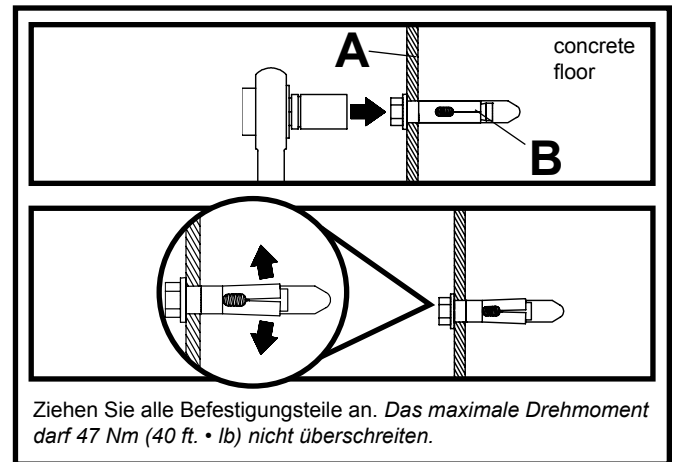
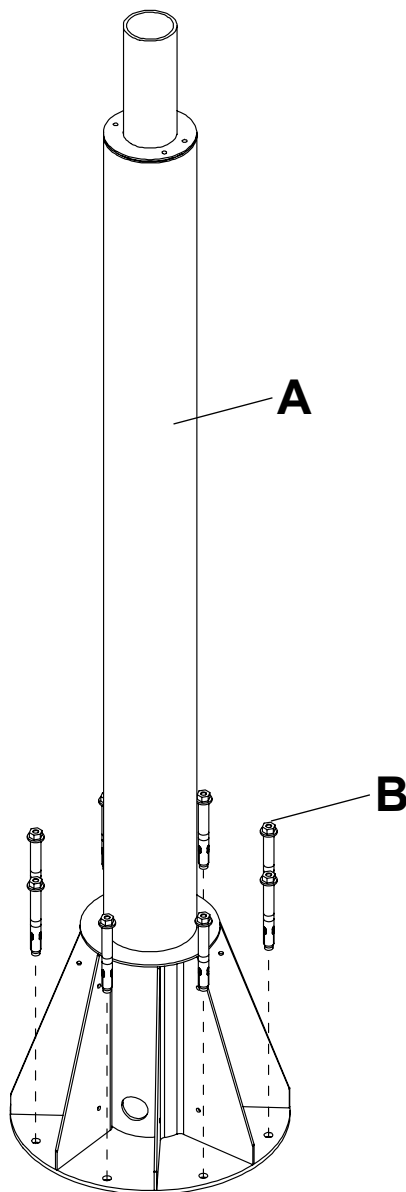


Anbringung an Massivbeton

⚠ ACHTUNG

- Werden Peerless-Deckenhalter an einer Betondecke angebracht, so muss deren Dicke mindestens 203 mm (8 Zoll) und ihre Druckfestigkeit mindestens 13,8 N/mm² (2000 psi) betragen. Betonspreizdübel dürfen auf keinen Fall an Beton befestigt werden, der mit Verputz, Trockenwand- oder anderem Deckschichtmaterial bedeckt ist.
- Nur zur Befestigung an Betonböden. Es müssen alle acht Betonspreizdübel verwendet werden.
- Das maximale Drehmoment darf 47 Nm (40 ft. • lb) nicht überschreiten.

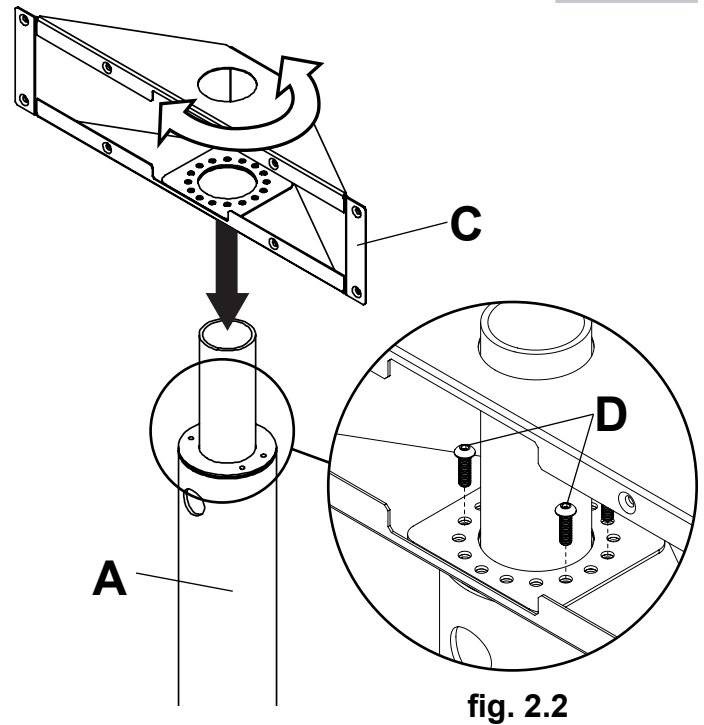
- 1** Verwenden Sie die Stützsäule (A) als Schablone, um acht Montagebohrungen auf dem Betonboden zu markieren. Bohren Sie wie dargestellt acht Führungslöcher mit einem Durchmesser von 10 mm (3/8 Zoll) und einer Mindestdiefe von 76 mm (3 Zoll). Setzen Sie die Stützsäule über die Montagebohrungen und befestigen Sie sie mit acht Betonspreizdübeln (B) wie unten dargestellt. Ziehen Sie alle Befestigungsteile an.



2

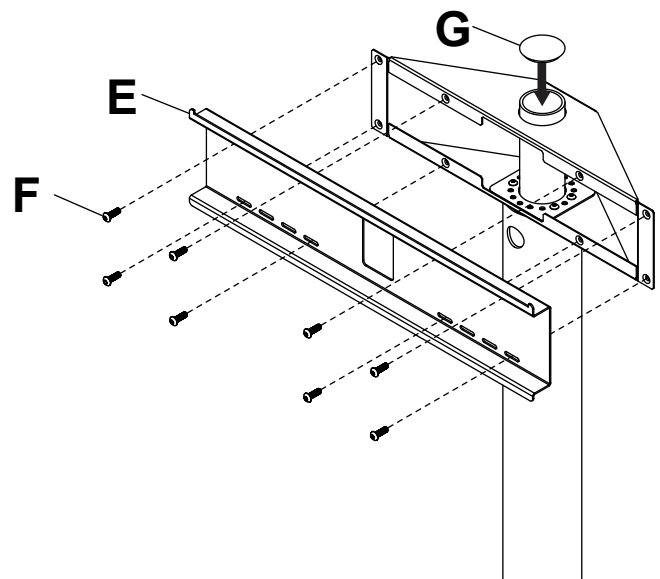
Setzen Sie die Adaptergehäuse (C) auf die Stützsäule (A) und stellen Sie die Kippvorrichtung wie in Abbildung 2.1 dargestellt auf die gewünschte Stellung ein.

Befestigen Sie die Adaptergehäuse mithilfe eines 3/16 Zoll Inbusschlüssels mit vier 1 Zoll Inbusschrauben (D) an der Stützsäule wie in Abbildung 2.2 dargestellt.

**3**

Bringen Sie die Adapterplatte (E) wie dargestellt mithilfe eines 5/32 Zoll Inbusschlüssels mit acht 3/4 Zoll Schrauben (F) an der Adaptergehäuse (C) an.

Setzen Sie den Säulendeckel (G) oben auf die Säule.



Anbringung von Adapterhalterungen

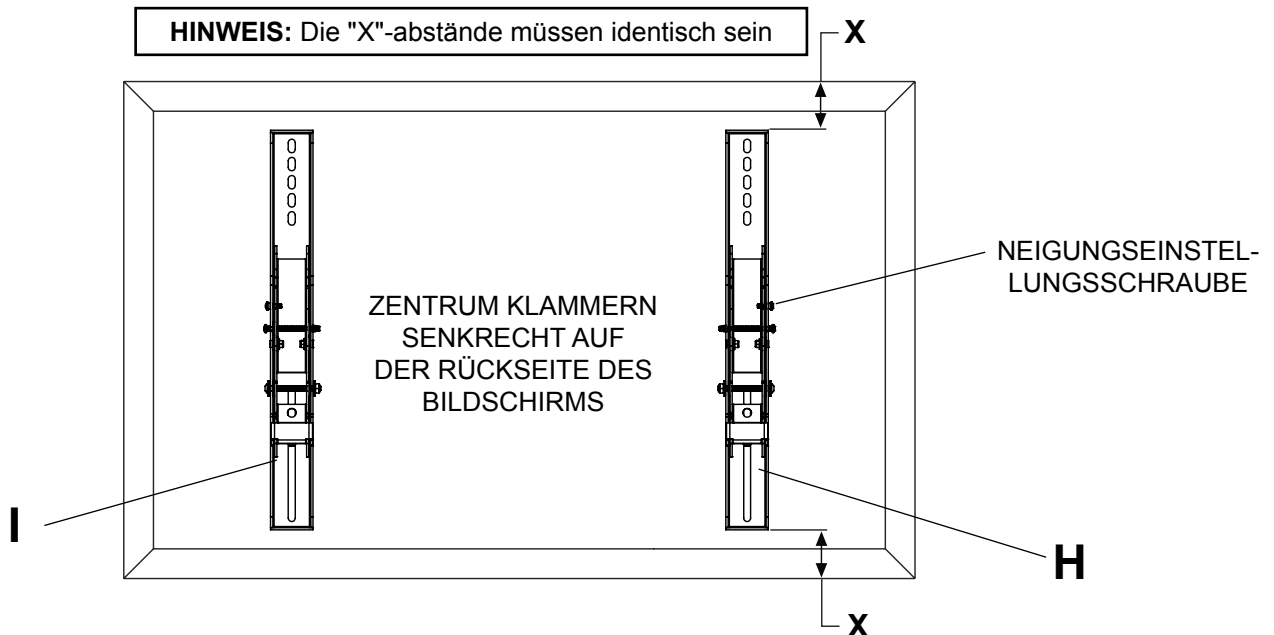
⚠ ACHTUNG

- Ziehen Sie die Schrauben so an, dass die Adapterhalterungen sicher befestigt sind. Ziehen Sie die Schrauben nicht zu fest an. Durch die beim Überdrehen entstehende Spannung können die Schrauben beschädigt werden, was ihr Haltevermögen stark reduziert und möglicherweise dazu führen kann, dass die Schraubenköpfe sich lösen. Das maximale Drehmoment zum Festziehen der Schrauben darf 40 in • lb (4,5 Nm) nicht überschreiten.
- Sind die Schrauben nicht um drei volle Umdrehungen in die Löcher des Bildschirms eingeschraubt oder stoßen sie unten an und die Halterung ist noch immer nicht sicher befestigt, kann der Bildschirm beschädigt werden oder das Produkt kann versagen.

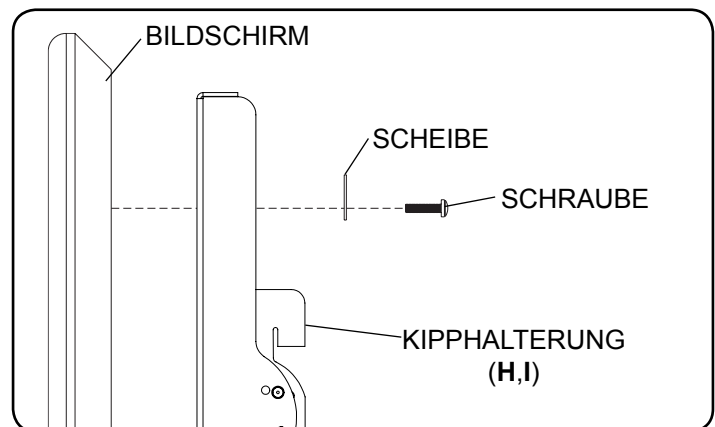
- 4** Legen Sie ein Tuch auf eine flache, ebene Oberfläche, die das Gewicht des Bildschirms tragen kann, damit der Bildschirm nicht zerkratzt wird. Legen Sie den Bildschirm mit der Vorderseite nach unten ab. Falls der Bildschirm über Knöpfe auf der Rückseite verfügt, so müssen diese entfernt werden, damit die Adapterhalterungen befestigt werden können. Befestigen Sie die Adapterhalterungen (H,I) unter Verwendung der entsprechenden in Rückseite mit Schritt 4-1 fort dargestellten Kombination aus Schrauben, Mehrlochschauben und Abstandhalter an der Bildschirmrückseite.

HINWEIS: Es müssen stets die oberen und unteren Bohrungen am Bildschirm verwendet werden.

HINWEIS: Achten Sie darauf, dass die Kipphalterungen wie unten dargestellt mit der Neigungseinstellungsschraube nach außen weisend angebracht werden. Achten Sie darauf, dass alle Bohrungen korrekt ausgerichtet sind und ziehen Sie dann die Schrauben mit einem Inbusschlüssel 4 mm (J) an.



- 4-1** Beginnen Sie mit der längeren Schraube und schrauben Sie diese in der unten abgebildeten Reihenfolge von Hand durch die Scheibe, die Adapterhalterung und den Abstandhalter in den Bildschirm. Die Schraube muss sich um mindestens drei volle Umdrehungen in die Montagebohrung drehen lassen und gut festsitzen. Nicht zu stark anziehen. Wählen Sie eine längere Schraube aus dem Befestigungsteilesortiment, wenn sich die Schraube nicht um drei volle Umdrehungen in den Bildschirm schrauben lässt. Wiederholen Sie diesen Schritt bei den übrigen Montagebohrungen, richten Sie die Halterungen waagrecht aus und ziehen Sie die Schrauben an.



Anbringung und Abnahme des Flachbildschirms

⚠ ACHTUNG

- Ziehen Sie immer eine zusätzliche Person heran oder verwenden Sie mechanische Hebeegeräte, um den Flachbildschirm sicher zu heben und zu positionieren.
- Ziehen Sie die Schrauben so an, dass die Adapterhalterungen sicher befestigt sind. Ziehen Sie die Schrauben nicht zu fest an. Durch die beim Überdrehen entstehende Spannung können die Schrauben beschädigt werden, was ihr Haltevermögen stark reduziert und möglicherweise dazu führen kann, dass die Schraubenköpfe sich lösen. Das maximale Drehmoment zum Festziehen der Schrauben darf 40 in • lb (4,5 Nm) nicht überschreiten.
- Achten Sie darauf, dass Sie die Finger nicht einklemmen, wenn der Halter von der Wand weg gezogen bzw. zu ihr hin geschoben wird.

5 Anbringung des Bildschirms: Haken Sie die Kipphalterungen (H,I) an der Adapterplatte (E) ein und schwenken Sie den Bildschirm wie in Abbildung 5.1 dargestellt nach innen. **HINWEIS:** Falls sich die Sicherheitsklemme nicht an der Adapterplattenunterseite vorbeiführen lässt, lösen Sie die Sicherheitsschraube mit einem Inbusschlüssel (J). Die Haken der Kipphalterungen müssen ganz in die Adapterplatte eingreifen wie in Detailansicht 1 dargestellt. Ziehen Sie die Sicherheitsschraube mit einem Inbusschlüssel (J) an, bis die Sicherheitsklemme fest an der Unterseite der Adapterplatte anliegt.

HINWEIS: Vergewissern Sie sich, dass die Sicherheitsklemme sicher an der Adapterplattenunterseite befestigt ist wie in Detailansicht 2 dargestellt.

Entfernung des Bildschirms: Lösen Sie die Sicherheitsschraube von der Sicherheitsklemme, bis der Bildschirm sich ungehindert schwenken lässt, und heben Sie den Bildschirm vom Halter ab.

Bildschirmeinstellung: Der Bildschirm kann horizontal verstellt werden, indem die Sicherheitsschraube mit einem Inbusschlüssel (J) um drei volle Umdrehungen gelöst wird. Stellen Sie den Bildschirm wie in Abbildung 5.2 dargestellt ein. Ziehen Sie die Sicherheitsschraube an.

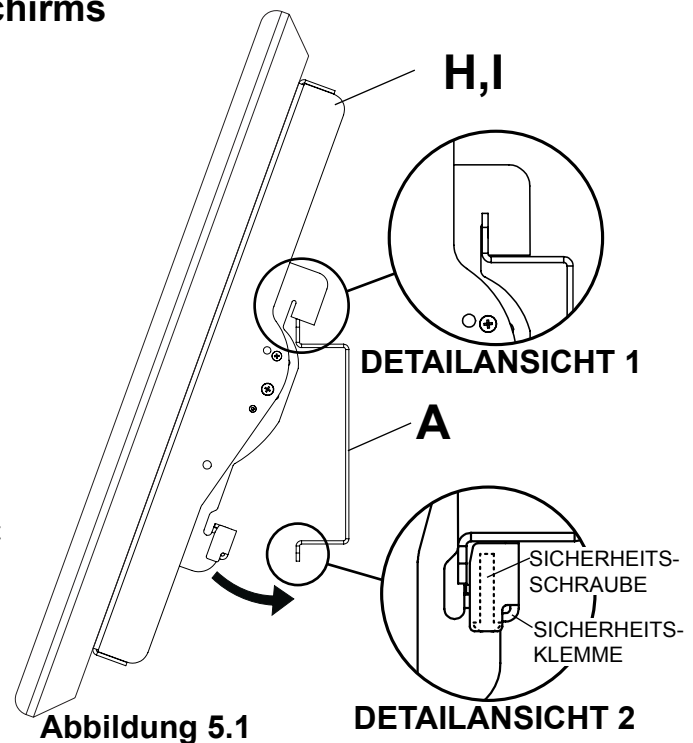


Abbildung 5.1

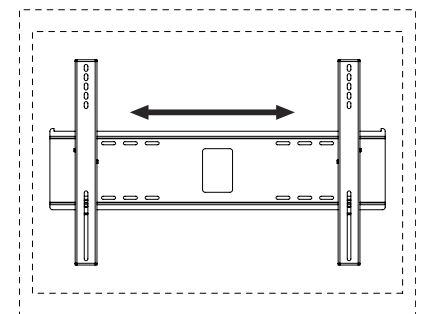


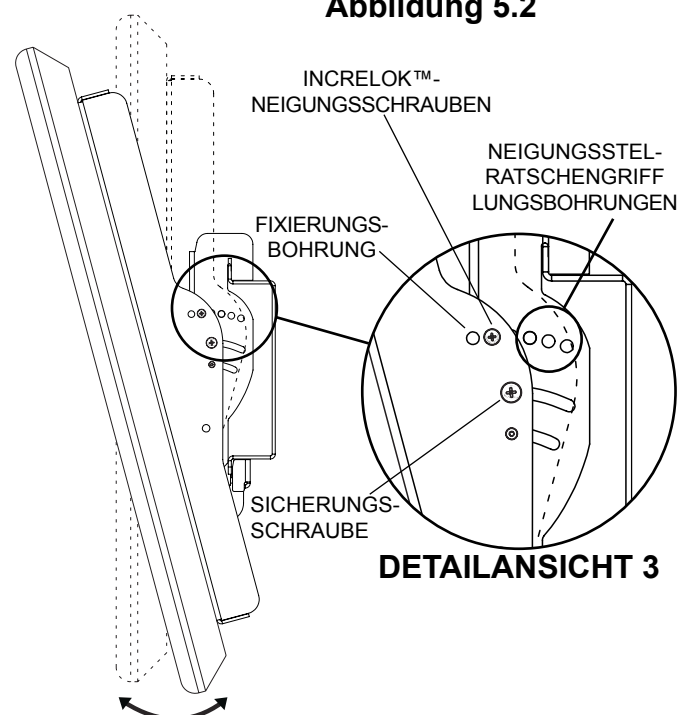
Abbildung 5.2

Einstellung des Neigungswinkels des Flachbildschirms

6 HINWEIS: Auswahl und Einstellung der Neigungsstellung sind möglicherweise einfacher, wenn sie vor der Anbringung des Bildschirms am Wandhalter erfolgen.

INCRELOK™: Der Bildschirm kann in voreingestellten Neigungsstellungen von -5°, 0°, 5°, 10° oder 15° arretiert werden. Machen Sie die Neigungsstellungsbohrung mit Hilfe der Fixierungsbohrung ausfindig und neigen Sie den Bildschirm, um die Bohrungen aneinander auszurichten. Ziehen Sie die IncreLok™-Neigungsschrauben an beiden Kipphalterungen an wie in Detailansicht 3 dargestellt.

Ziehen Sie die Sicherungsschraube an, um die Neigungsstellung zu arretieren.



DETAILANSICHT 3

LIMITED FIVE-YEAR WARRANTY

Peerless Industries, Inc. establishes a warranty period of five years for products manufactured or supplied by Peerless. This period commences from the date of sale of the product to the original consumer, but will in no case last for more than six years after the date of the product's manufacture. During the warranty period such products will be free from defects in material and workmanship, provided they are installed and used in compliance with the instructions established by Peerless Industries, Inc. Subject to applicable legal requirements, during the warranty period Peerless will repair or replace, or refund the purchase price of, any such product which fails to conform with this warranty.

Any other warranties prescribed by the law which may apply with respect to such products also are limited in duration to the warranty period specified in this Limited Five-Year Warranty.

This warranty does not cover damage caused by (a) service or repairs by the customer or a person who is not authorized for such service or repairs by Peerless Industries, Inc., (b) the failure to utilize proper packing when returning the product, (c) incorrect installation or the failure to follow Peerless' instructions or warnings when installing, using or storing the product, or (d) misuse or accident, in transit or otherwise, including in cases of third party actions and force majeure.

In no event shall Peerless be liable for incidental or consequential damages or damages arising from the theft of any product, whether or not secured by a security device which may be included with the product.

This Limited Five-Year Warranty is in lieu of all other warranties, expressed or implied, and is the sole remedy with respect to product defects. No retailer, dealer, distributor, installer or other person is authorized to modify or extend this warranty or impose any obligation on Peerless in connection with the sale of any product manufactured or supplied by Peerless.

This warranty gives specific legal rights, and you may also have other rights provided by the national legislation of the country in which you purchased such product.

peerless[®]

www.peerlessmounts.com

© 2008 Peerless Industries, Inc.

LIMITED ONE-YEAR WARRANTY

Limited one-year warranty on corrosion.

peerless[®]

www.peerlessmounts.com

© 2008 Peerless Industries, Inc.

GARANTIE DE CINQ ANS

Peerless Industries, Inc., offre une garantie de cinq ans sur les produits fabriqués ou fournis par ses soins. Cette période commence à la date de vente du produit au client d'origine, mais ne peut en aucun cas dépasser de plus de six ans la date de fabrication. Pendant la période de garantie, les produits couverts seront exempts de tout défaut matériel et de main d'œuvre, dès lors qu'ils sont installés et utilisés dans le respect des instructions de Peerless Industries, Inc. Conformément aux dispositions légales applicables, Peerless réparera ou remplacera, ou remboursera le prix d'achat de tout produit non conforme à cette garantie pendant cette période.

Toute autre garantie obligatoire applicable à ces produits est également limitée à la durée spécifiée dans la présente Garantie de cinq ans.

Cette garantie ne couvre pas les dommages causés par (a) les interventions ou les réparations effectuées par le client ou par une personne non agréée par Peerless Industries, Inc., (b) la non-utilisation de l'emballage approprié lors du renvoi du produit, (c) une installation incorrecte ou le non-respect des instructions ou des avertissements de Peerless lors de l'installation, de l'utilisation ou du rangement du produit, ou (d) une mauvaise utilisation ou un accident pendant le transport ou en toute autre circonstance, y compris du fait de tiers et en cas de force majeure.

Peerless ne saura en aucun cas être tenue pour responsable de tout préjudice accidentel ou induit, ou de tout préjudice dû au vol d'un produit, qu'il soit ou non protégé par un dispositif de sécurité éventuellement fourni avec le produit.

Cette garantie de cinq ans remplace et annule toute autre garantie, expresse ou implicite, et constitue le seul recours valable en cas de dysfonctionnement des produits. Aucun détaillant, revendeur, distributeur, installateur ou autre n'est autorisé à modifier ou à prolonger cette garantie, ou à imposer une obligation quelconque à Peerless lors de la vente de produits fabriqués ou fournis par Peerless.

Cette garantie confère certains droits spécifiques, mais d'autres droits peuvent vous être conférés par la législation du pays où vous avez acheté le produit.



www.peerlessmounts.com

© 2008 Peerless Industries, Inc.

GARANTIE DE UNO AÑO

Limitada de un año de garantía sobre los componentes de la corrosión.



www.peerlessmounts.com

© 2008 Peerless Industries, Inc.

GARANTÍA LIMITADA DE CINCO AÑOS

Peerless Industries, Inc. establece un período de garantía de cinco años para los productos fabricados o suministrados por Peerless. Este período empieza en la fecha de venta del producto al consumidor original, pero en ningún caso durará más de seis años después de la fecha de fabricación del producto. Durante la vigencia de la garantía, dichos productos se encontrarán libres de defectos en sus materiales y fabricación, siempre que se instalen y usen de conformidad con las instrucciones establecidas por Peerless Industries, Inc. Sujeto a los requisitos legales pertinentes, durante la vigencia de la garantía Peerless reparará o reemplazará un producto que no cumpla con la presente garantía o reembolsará el precio de compra del mismo.

Cualquier otra garantía exigida por ley que podría ser aplicable con respecto a dichos productos también tendrá una vigencia limitada al período de garantía especificado en la presente Garantía Limitada de Cinco Años.

La presente garantía no abarca los daños causados por (a) trabajos de servicio, mantenimiento o reparación hechos por el cliente o una persona que no está autorizada por Peerless Industries, Inc. para realizar esos trabajos, (b) no utilizar un embalaje apropiado al devolver el producto, (c) una instalación incorrecta o no seguir las instrucciones o advertencias de Peerless al instalar, usar o almacenar el producto, o (d) uso indebido o accidente, en tránsito o de otro modo, incluso si se trata de acciones atribuibles a terceros o de casos de fuerza mayor.

Peerless en ningún caso será responsable de daños incidentales o indirectos o daños que surjan del robo de un producto, esté o no protegido por un dispositivo de seguridad incluido con el producto.

La presente Garantía Limitada de Cinco Años reemplaza cualquier otra garantía expresa o implícita, y es la única reparación con respecto a defectos en el producto. Ningún comerciante minorista, agente, distribuidor, instalador u otra persona, está autorizado para modificar o prolongar la presente garantía ni para imponer una obligación a Peerless en relación con la venta de un producto fabricado o suministrado por Peerless.

La presente garantía otorga derechos legales específicos, y usted también podría tener otros derechos en virtud de la legislación nacional del país donde usted compró el producto.

peerless[®]

www.peerlessmounts.com

© 2008 Peerless Industries, Inc.

GARANTÍA LIMITADA DE UN ANNÉE

Garantie limitée d'un an sur la corrosion.

peerless[®]

www.peerlessmounts.com

© 2008 Peerless Industries, Inc.

BESCHRÄNKTEN FÜNFJÄHRIGEN GARANTIE

Peerless Industries Inc. gewährleistet auf Produkte, die von Peerless hergestellt oder geliefert werden, eine Garantiefrist von fünf Jahren. Die Frist beginnt mit dem Datum des Produktverkaufs an den ursprünglichen Verbraucher; sie gilt jedoch in keinem Fall länger als sechs Jahre nach Herstellungsdatum des Produkts. Während der Garantiefrist weisen solche Produkte keine Material- oder Verarbeitungsfehler auf, vorausgesetzt, sie werden gemäß den Anweisungen von Peerless Industries Inc. installiert und verwendet. Vorbehaltlich der einschlägigen rechtlichen Verpflichtungen repariert oder ersetzt Peerless während der Garantiefrist ein Produkt, das dieser Garantie nicht entspricht, oder erstattet den Kaufpreis dafür.

Andere gesetzlich vorgeschriebene Garantien, die auf solche Produkte zutreffen können, sind in ihrer Dauer ebenfalls auf die Frist beschränkt, die in dieser beschränkten fünfjährigen Garantie festgelegt ist.

Diese Garantie gilt nicht bei Schäden, die aufgrund folgender Ursachen entstanden: (a) Wartung oder Reparatur durch den Kunden oder einer Person, die nicht von Peerless Industries Inc. für die Durchführung solcher Wartungs- oder Reparaturarbeiten autorisiert wurde, (b) Nichtverwendung von geeigneter Verpackung bei der Rücksendung des Produkts, (c) falsche Installation oder Nichtbefolgung bzw. Nichtbeachtung von Peerless-Anweisungen oder -Warnhinweisen bei der Installation, Verwendung oder Lagerung des Produkts oder (d) Missbrauch oder Unfall, während des Transports oder anderweitig, einschließlich Handlungen Dritter und höherer Gewalt.

Auf keinen Fall haftet Peerless für Neben- oder Folgeschäden oder für Schäden, die aus dem Diebstahl eines Produkts entstehen, unabhängig davon, ob das Produkt durch eine mitgelieferte Sicherheitsvorrichtung gesichert war oder nicht.

Diese beschränkte fünfjährige Garantie gilt anstelle von allen anderen ausdrücklichen oder stillschweigenden Garantien und ist das alleinige Rechtsmittel bei Produktdefekten. Kein Einzel-, Vertrags- oder Vertriebshändler und keine mit der Installation beauftragte oder sonstige Person ist befugt, diese Garantie zu ändern oder zu verlängern oder Peerless irgendwelche Verpflichtungen in Zusammenhang mit einem von Peerless hergestellten oder gelieferten Produkt aufzuerlegen.

Diese Garantie verleiht Ihnen bestimmte gesetzliche Rechte, und Sie verfügen u. U. über weitere Rechte unter der nationalen Gesetzgebung des Landes, in dem dieses Produkt erworben wurde.

peerless[®]

www.peerlessmounts.com

© 2008 Peerless Industries, Inc.

BESCHRÄNKTEN EINJÄHRIGEN GARANTIE

Ein Jahr begrenzte Garantie auf Korrosion.

peerless[®]

www.peerlessmounts.com

© 2008 Peerless Industries, Inc.