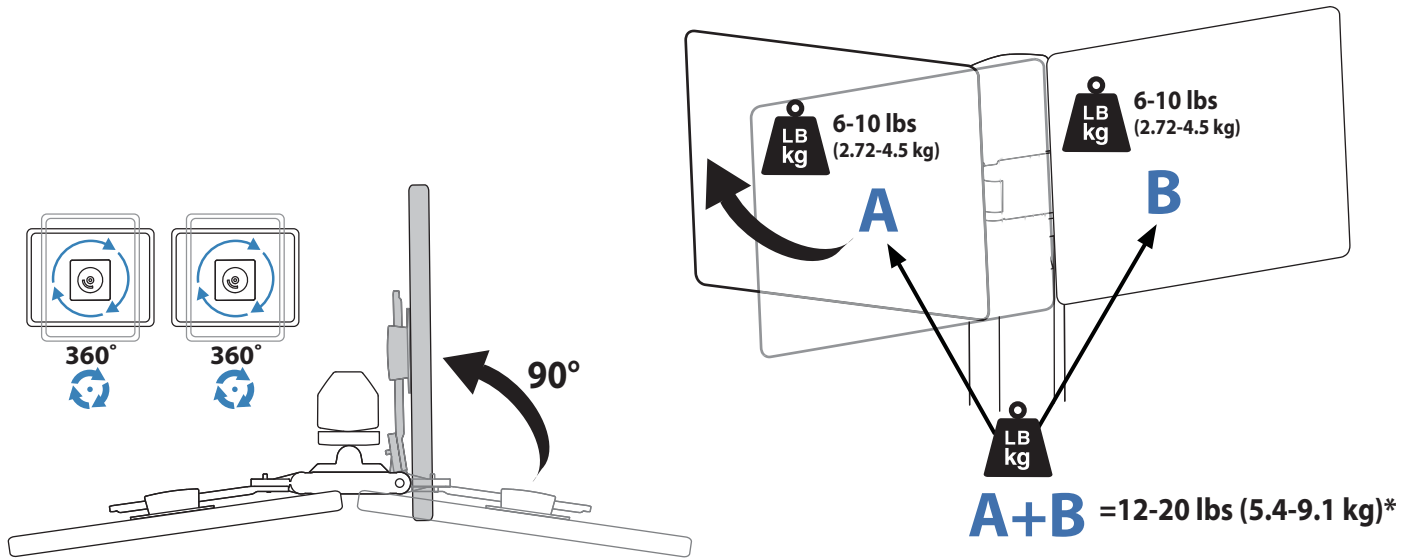


For service and warranty visit www.ergotron.com
 Si desea información de servicio y garantía, visite www.ergotron.com
 Pour toute question concernant la garantie ou le service client, consultez www.ergotron.com
 Weitere Informationen zu Service und Gewährleistung erhalten Sie unter www.ergotron.com.
 Ga voor service en garantie naar www.ergotron.com
 Per assistenza e la garanzia visitare www.ergotron.com
 Gå in på www.ergotron.com för service och garanti
 サービスおよび保証について詳しくは、www.ergotron.com をご覧ください。
 有关服务和保修，请访问 www.ergotron.com



*Total Weight Capacity when mounted to the SV32 Carts with LiFe Power System is:

A+B = 12-18 lbs (5.4-8.2 kg)

SV31/SV32 Carts:

CAUTION: If the combined LCD and CPU weight is greater than 23 lbs (10.4 kg) then the CPU must be mounted to the rear of the cart using the Universal CPU Holder accessory (ordered separately).

PRECAUCIÓN: Si el peso total de la pantalla LCD y la CPU excede los 10,4 kg (23 libras), la CPU debe instalarse en la parte posterior del carro con el Soporte Universal de CPU (pedido por separado).

ATTENTION : si les poids combinés de l'écran LCD et de l'unité centrale dépassent 23 livres (10,4 kg), alors l'unité centrale doit être fixée à l'arrière du chariot, grâce à l'accessoire de support d'unité centrale universel (commandé séparément).

VORSICHT: Überschreitet das Gesamtgewicht von LCD und CPU 10,4 kg, muss die CPU auf der Rückseite des Wagens unter Verwendung eines universellen CPU-Halters (als separates Zubehörteil erhältlich) angebracht werden.

LET OP: Als het gezamenlijke gewicht van het LCD-scherm en de CPU groter is dan 10,4 kg, moet de CPU achterop de trolley worden gemonteerd met de universele CPU-houder (afzonderlijk verkrijgbaar).

ATTENZIONE: Se il peso complessivo del display e della CPU è maggiore di 10,4 kg, la CPU deve essere montata sulla parte posteriore del carrello mediante l'apposita base universale (accessorio da ordinare separatamente).

注意: LCDとCPUの合計重量が10.4 kgを超える場合は、CPUはアクセサリのユニバーサルCPUホルダーを使用してカートの後部に取り付けます。

小心: 如果液晶显示器和主机的总重量超过 10.4 千克 (27 磅), 那么必须用通用主机固定座配件 (需另外订购) 将主机安装在手推车的后部。

SV41/SV42 Carts:

CAUTION: If the combined LCD and CPU weight is greater than 27 lbs (12.2 kg) then the CPU must be mounted to the rear of the cart using the Universal CPU Holder accessory (ordered separately).

PRECAUCIÓN: Si el peso total de la pantalla LCD y la CPU excede los 12,2 kg (27 libras), la CPU debe instalarse en la parte posterior del carro con el Soporte Universal de CPU (pedido por separado).

ATTENTION : si les poids combinés de l'écran LCD et de l'unité centrale dépassent 27 livres (12,2 kg), alors l'unité centrale doit être fixée à l'arrière du chariot, grâce à l'accessoire de support d'unité centrale universel (commandé séparément).

VORSICHT: Überschreitet das Gesamtgewicht von LCD und CPU 12,2 kg, muss die CPU auf der Rückseite des Wagens unter Verwendung eines universellen CPU-Halters (als separates Zubehörteil erhältlich) angebracht werden.

LET OP: Als het gezamenlijke gewicht van het LCD-scherm en de CPU groter is dan 12,2 kg, moet de CPU achterop de trolley worden gemonteerd met de universele CPU-houder (afzonderlijk verkrijgbaar).

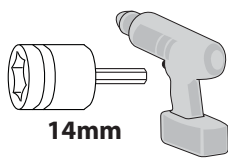
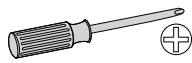
ATTENZIONE: Se il peso complessivo del display e della CPU è maggiore di 12,2 kg, la CPU deve essere montata sulla parte posteriore del carrello mediante l'apposita base universale (accessorio da ordinare separatamente).

注意: LCDとCPUの合計重量が12.2 kgを超える場合は、CPUはアクセサリのユニバーサルCPUホルダーを使用してカートの後部に取り付けます。

小心: 如果液晶显示器和主机的总重量超过 12.2 千克 (27 磅), 那么必须用通用主机固定座配件 (需另外订购) 将主机安装在手推车的后部。

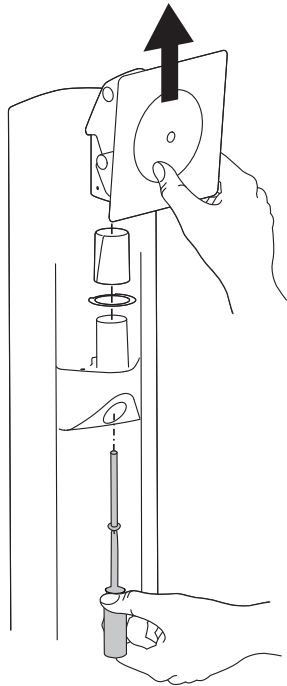


	A	B	C	D
1	1x	2x	2x	2x
2	1x	1x	1x	1x
3	4x 4x 2x	1x 1x 1x	8x 8x	2x 1x
4	4x	4x 2x	8x	1x

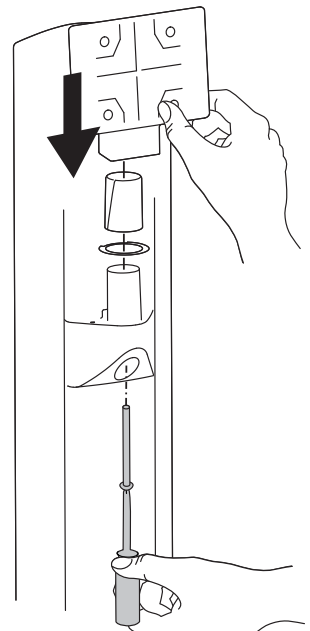
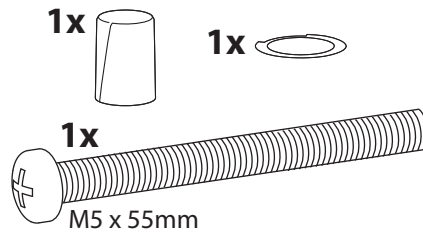


14mm

1



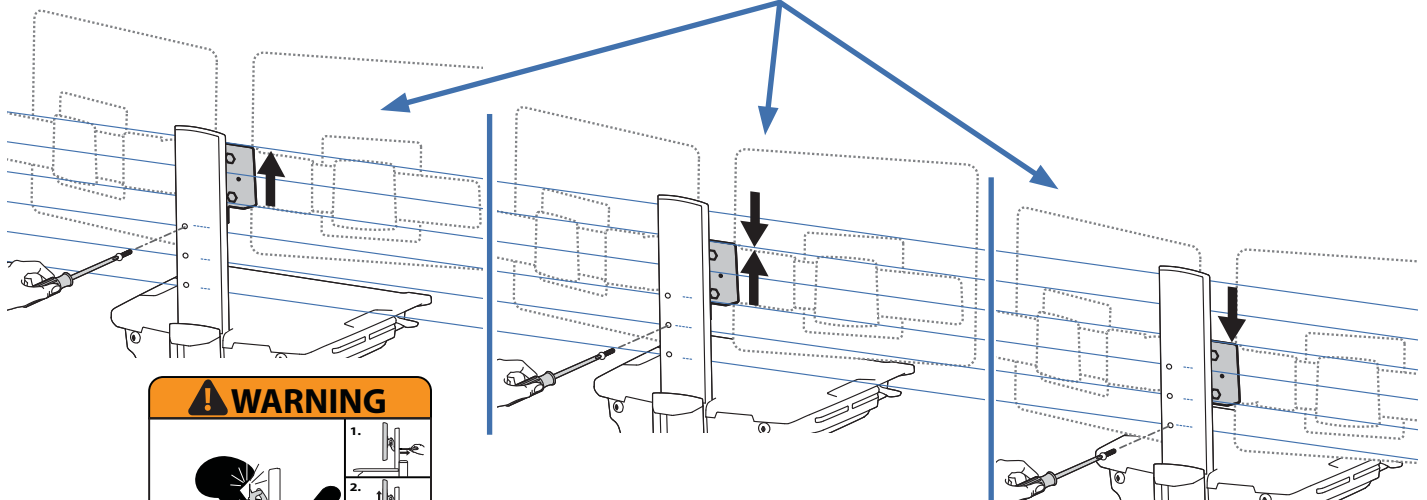
2



3

1x

M4 x 8mm



WARNING

IMPACT HAZARD!
MOVING PARTS CAN CRUSH AND CUT.
DO NOT remove Stop Screw without monitor attached.
Doing so will cause monitor pivot to shoot up rapidly and may cause personal injury.

To Remove Monitor:

1. Remove stop screw while monitor is attached.
2. Lift monitor to highest position.
3. Remove monitor.

Failure to heed this warning may result in serious personal injury or property damage!

For More information and instructions refer to product guide at <http://4support.ergotron.com> or contact Ergotron Customer Care at 1-800-888-8458.

822-055

ADVERTENCIA

¡PELIGRO DE IMPACTO!
LAS PARTES MÓVILES PUEDEN APLASTAR Y CORTAR.
NO quite el tornillo de retención si el monitor no está fijado. De hacerlo así, el pivote del monitor saldrá disparado hacia arriba y podrían producirse daños físicos.

Para retirar el monitor:

1. Quite el tornillo de retención con el monitor fijado.
2. Levante el monitor hasta su posición más elevada.
3. Retire el monitor.

Si no respeta esta advertencia, pueden producirse lesiones físicas graves y el equipo puede resultar dañado.

Si desea más información e instrucciones, consulte la guía del producto en <http://4support.ergotron.com>, o póngase en contacto con el servicio de atención al cliente de Ergotron en el teléfono 1-800-888-8458 (EE.UU.).

AVERTISSEMENT

DANGER D'IMPACT !
LES PARTIES EN MOUVEMENT PEUVENT ÉCRASER ET COUPER.
NE retirez PAS la vis d'arrêt avant que l'écran soit fixé. Dans un tel cas, le pivot d'écran se relèverait rapidement et cela pourrait engendrer des blessures.

Pour retirer l'écran :

1. L'écran fixé, retirez la vis d'arrêt.
2. Soulevez l'écran à sa plus haute position.
3. Retirez l'écran.

Il existe un risque de blessure corporelle ou d'endommagement matériel en cas de non respect de cet avertissement.

Pour plus d'informations et d'instructions, consultez le guide du produit sur <http://4support.ergotron.com>, ou contactez le service client d'Ergotron au (+1) 800 888-8458.

WARNING

STOßGEFAHR!
BEWEGLICHE TEILE KÖNNEN ZU QUETSCHUNGEN UND SCHNITTVERLETZUNGEN FÜHREN.
Entfernen Sie die Stopp-Schraube NUR bei befestigtem Monitor.
Dadurch schnellst das das Monitorgelenk nach oben. Dies kann zu Verletzungen führen.

So entfernen Sie den Monitor:

1. Entfernen Sie die Stopp-Schraube, solange der Monitor befestigt ist.
2. Bringen Sie den Monitor in die höchste Position.
3. Entfernen Sie den Monitor.

Il existe un risque de blessure corporelle ou d'endommagement matériel en cas de non respect de cet avertissement.

Pour plus d'informations et d'instructions, consultez le guide du produit sur <http://4support.ergotron.com>, ou contactez le service client d'Ergotron au (+1) 800 888-8458.

822-055

WAARSCHUWING

KANTELGEVAAR!
DE BEWEGENDE DELEN KUNNEN KNEUZINGEN EN SNIJWONDEN VERORZAKEN.
De STOP-schroef NIET verwijderen als de monitor niet is bevestigd.
Als u dit doet, schiet de draaiplaat van de monitor snel omhoog en kan er persoonlijk letsel ontstaan.

Om de monitor te verwijderen:

1. Verwijder de stopschroef terwijl de monitor is bevestigd.
2. Breng de monitor omhoog tot de hoogste positie.
3. Verwijder de monitor.

Als u deze instructie niet opvolgt, kan dat tot ernstig persoonlijk letsel en/of beschadiging van de apparatuur leiden!

Voor meer informatie en instructies, zie de productgids op <http://4support.ergotron.com> of neem contact op met de klantendienst van Ergotron op 1-800-888-8458.

AVVERTENZA

PERICOLO DI URTO!
LE PARTI MOBILI POSSONO ROMPERSI E TAGLIARE.
NON rimuovere la vite di arresto senza il monitor collegato.
Tale operazione fa inclinare rapidamente lo snodo monitor, causando potenziali lesioni personali.

Per rimuovere il monitor

1. Rimuovere la vite di arresto con il monitor collegato.
2. Sollevare il monitor nella posizione massima.
3. Rimuovere il monitor.

La mancata osservanza di questa avvertenza può causare infortuni gravi o danni alla proprietà.

Per ulteriori informazioni e istruzioni, fare riferimento alla guida per l'utente sul sito <http://4support.ergotron.com> oppure contattare il servizio clienti Ergotron al numero 1-800-888-8458.

822-055

VARNING

FÄRA FÖR SAMMANSTÖTNING!
Rörliga delar kan orsaka kross- och skärskador.
Ta INTE bort stoppskruven utan att monitorn är ansluten. Detta gör att monitorn rör sig snabbt uppåt och kan orsaka personskada.

Så här tar du bort monitorn:

1. Ta bort stoppskruven medan monitorn är fastsatt.
2. Höj monitorn till det högsta läget.
3. Ta bort monitorn.

Underlåtenhet att beakta denna varning kan leda till person- eller materialskada!

Mer information och instruktioner finns i produkthandledningen på <http://4support.ergotron.com> eller genom att kontakta Ergotrons kundtjänst på 1-800-888-8458.

警告

衝擊の危険!
可動部分が壊れた場合、人体などに損傷を与える可能性があります。
ディスプレイが接続されていない状態で、回転止めネジを取り外さないでください。
これにより、モニターが急いで上昇し、人体の怪我につながる恐れがあります。

ディスプレイの取り外し方法:

1. ディスプレイが取り付けられている状態で回転止めネジを取り外します。
2. ディスプレイを一番高い位置まで上げます。
3. ディスプレイを取り外します。

この指示を無視すると、重大な人体の怪我や機器の損傷を招く恐れがあります。
より詳細な情報や手順説明については、<http://4support.ergotron.com> の製品ガイドを参照するか、エルゴトロンのカスタマーケア（電話：800-888-8458）までお問い合わせください。

警告

撞击危险!
手推车移动会导致挤压和割伤。在显示器未安装时切勿解除止动螺丝。否则将会导致显示器转轴迅速升起并可能造成人身伤害。

要取下显示器:

1. 在装有显示器时解除止动螺丝。
2. 将显示器升至最高位置。
3. 取下显示器。

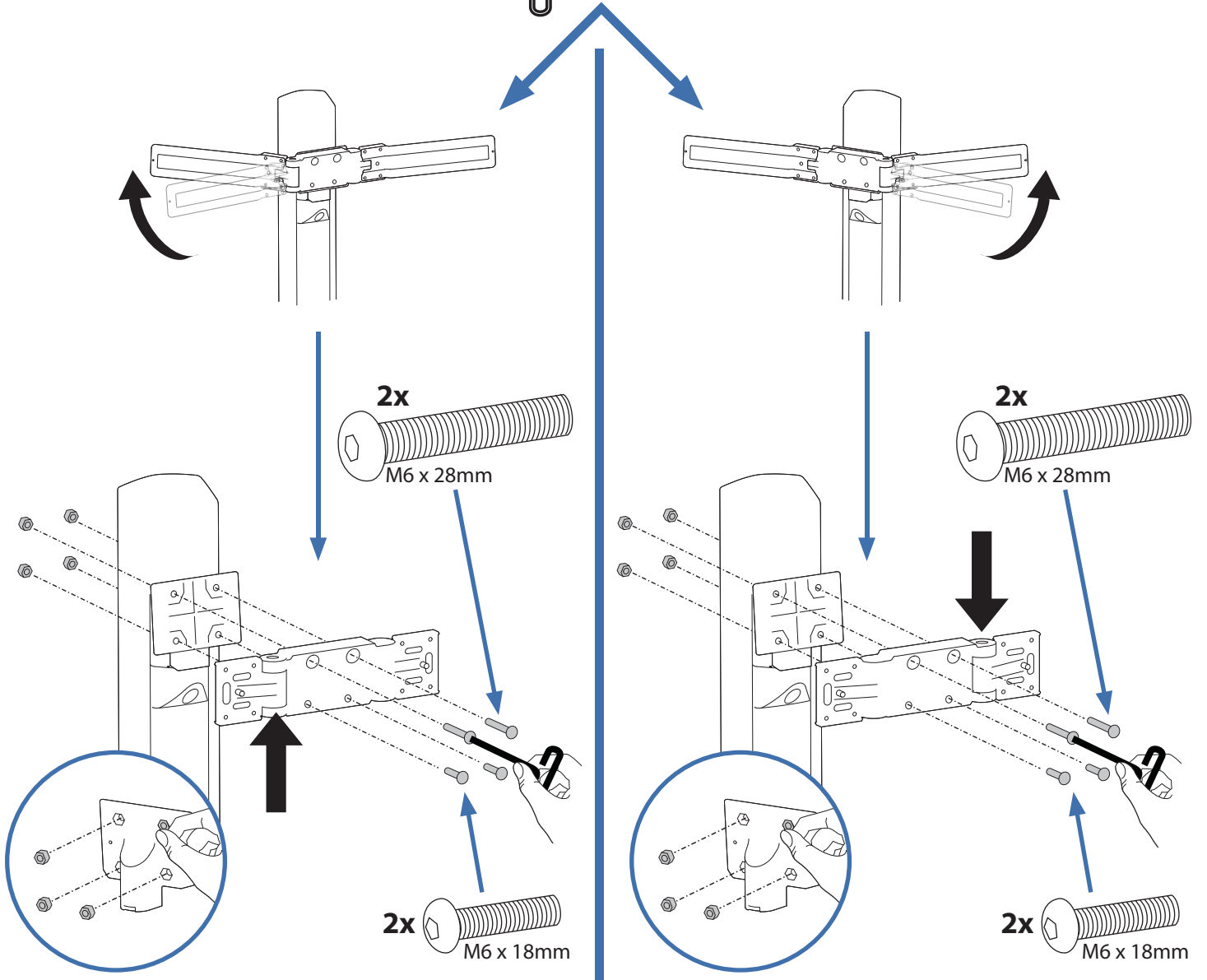
不留心此警告可能会导致严重的人身伤害或财产损失！
欲了解更多信息或说明，请参阅 <http://4support.ergotron.com> 上的产品指南或致电 1-800-888-8458 联络 Ergotron 客户服务。

3

2x M6 x 28mm

2x M6 x 18mm 4x

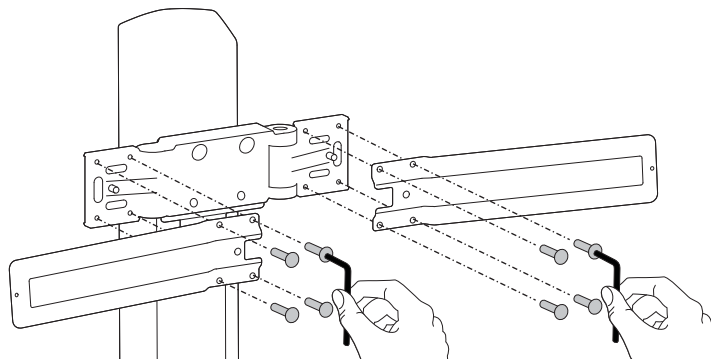
4mm

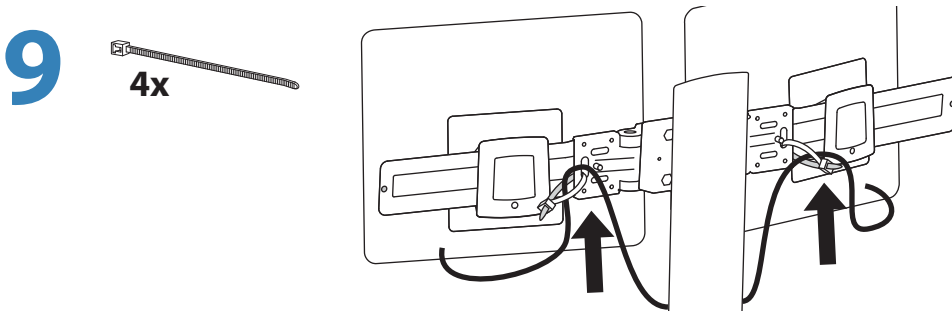
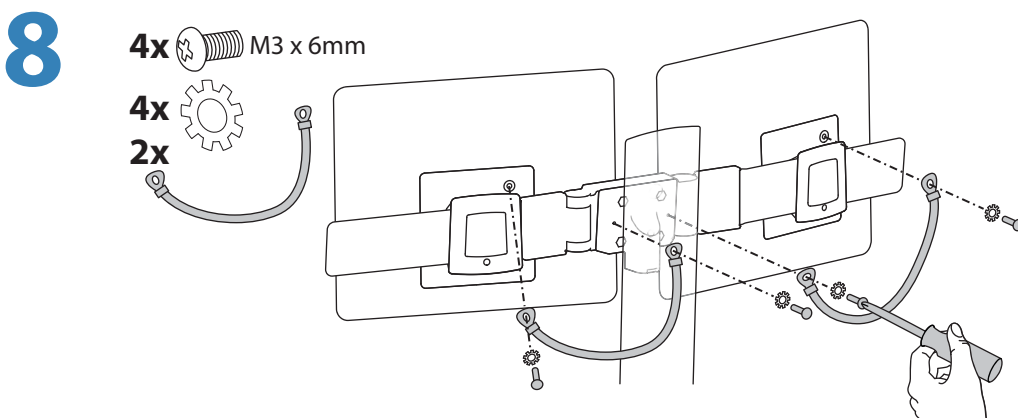
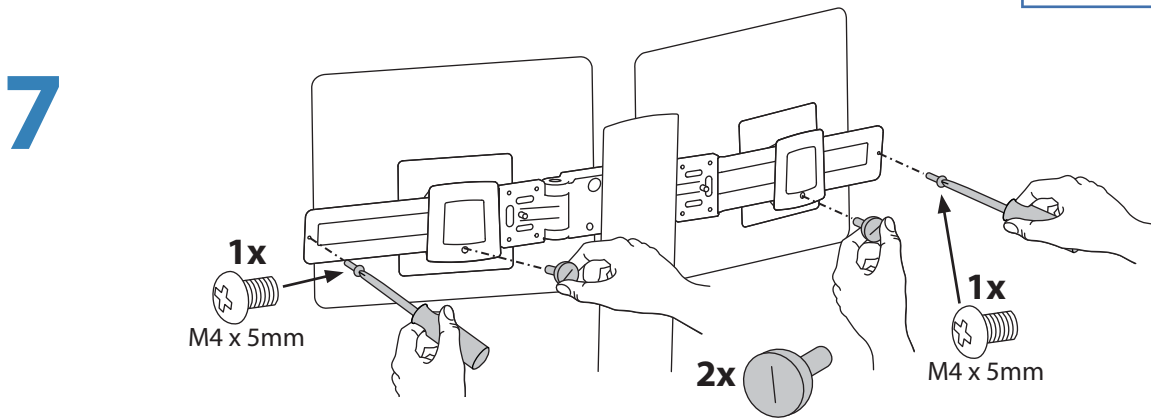
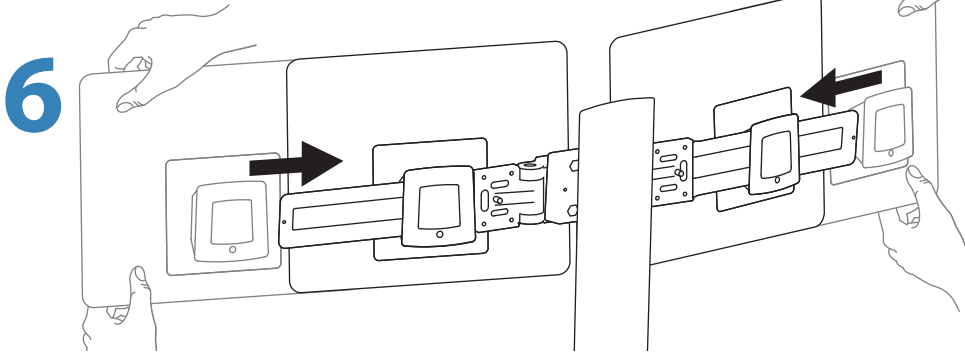
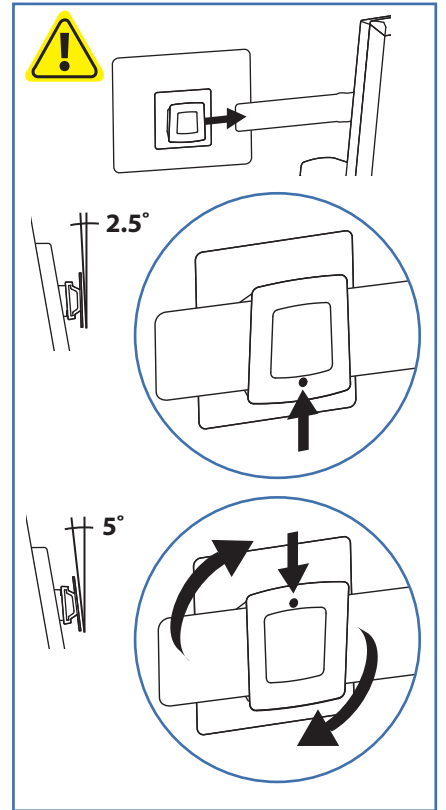
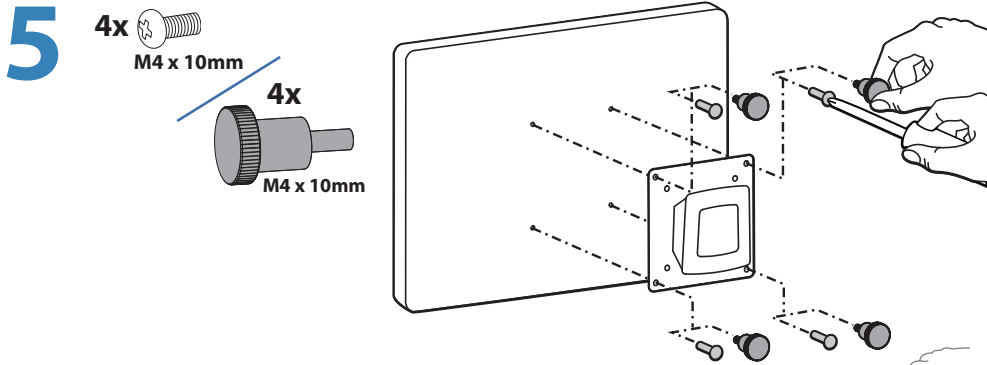


4

8x M5 x 10mm

1x 3mm





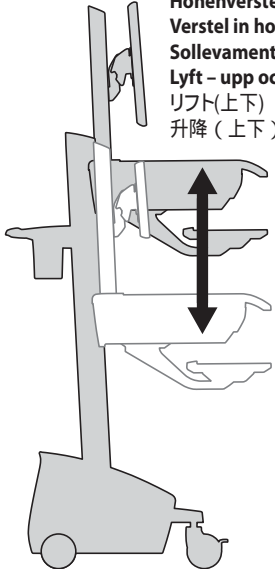
10



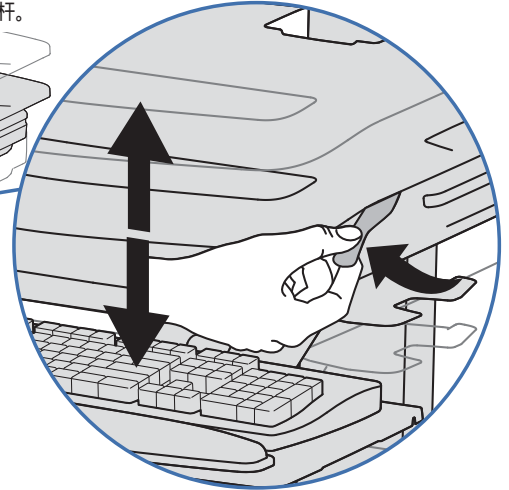
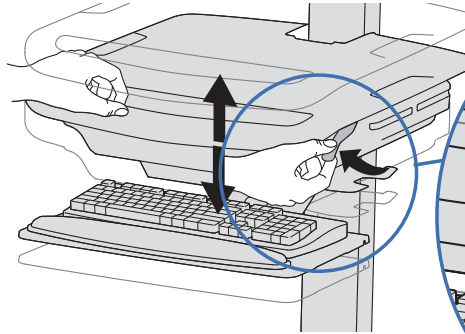
Adjustment · Ajuste · Réglage · Einstellung · Instellen · Regolazione · 調整 · 调节 ·

a

Lift - Up and down
Elevación (arriba y abajo)
Ajustement en hauteur : bas et haut
Höhenverstellung - rauf und runter
Verstel in hoogte - Omhoog en omlaag
Sollevamento - Su e Giù
Lyft - upp och ned
リフト(上下)
升降(上下)

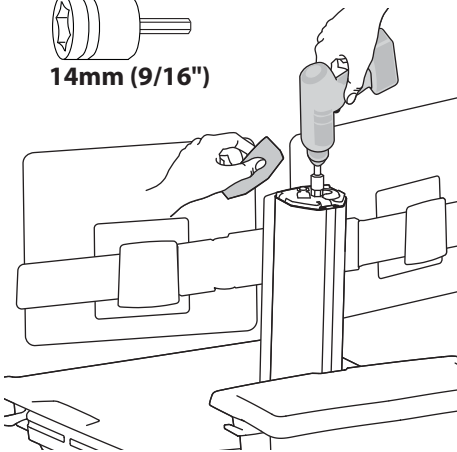


Release Brake to move riser.
Suelte el freno para mover el elevador.
Relâcher le frein pour déplacer la colonne montante.
Lösen Sie die Bremse, um eine Höhenverstellung vorzunehmen.
Zet de rem los om de staander te verplaatsen.
Rilasciare il freno per sollevare o abbassare il sostegno.
Lossa på bromsen för att flytta risern.
ライザーを動かすには、ストッパーを解除します。
释放锁定装置移动升降杆。



Follow these instructions to tighten or loosen tension.
Siga estas instrucciones para ajustar o aflojar la tensión.
Suivez ces instructions pour desserrer ou resserrer la tension.
Befolgen Sie diese Anleitung, um die Spannung zu lockern oder zu verstärken.
Volg deze instructies om de spanning te vergroten of verkleinen.
Seguire queste istruzioni per aumentare o ridurre la tensione di bloccaggio.
压力を増減するには次の手順に従います。
遵照这些说明拧紧或拧松。

14mm (9/16")



NOTE: Adjustment may require 40 - 60 revolutions.
NOTA: El ajuste puede requerir entre 40 y 60 revoluciones.
REMARQUE : l'ajustement peut nécessiter 40 à 60 tours.
HINWEIS: Für die Anpassung können 40-60 Umdrehungen erforderlich sein.
OPMERKING: Voor de afstelling kunnen 40 - 60 slagen nodig zijn.
NOTA: la regolazione può richiedere 40-60 giri.
OBS: Justering kan kräva 40-60 varv.
注意：调节可能需要旋转 40 - 60 度。



© 2011 Ergotron, Inc.
All rights reserved.

While Ergotron, Inc. makes every effort to provide accurate and complete information on the installation and use of its products, it will not be held liable for any editorial errors or omissions (including those made in the process of translation from English to another language), or for incidental, special or consequential damages of any nature resulting from furnishing this instruction and performance of equipment in connection with this instruction. Ergotron, Inc. reserves the right to make changes in the product design and/or product documentation without notification to its users. For the most current product information, or to know if this document is available in languages other than those herein, please contact Ergotron. No part of this publication may be reproduced, stored in a retrieval system, or transmitted in any form or by any means, electronic, mechanical, photocopying, recording or otherwise without the prior written consent of Ergotron, Inc., 1181 Trapp Road, Eagan, Minnesota, 55121, USA Patents Pending and Patented U.S. & Foreign. Ergotron is a registered trademark of Ergotron, Inc.

Americas Sales and Corporate Headquarters

St. Paul, MN USA
(800) 888-8458
+1-651-681-7600
www.ergotron.com
sales@ergotron.com

EMEA Sales

Amersfoort, The Netherlands
+31 33 45 45 600
www.ergotron.com
info.eu@ergotron.com

APAC Sales

Tokyo, Japan
www.ergotron.com
apaccustomerservice@ergotron.com

Worldwide OEM Sales

www.ergotron.com
info.oem@ergotron.com