

Charging Locker



For the latest User Installation Guide please visit: www.ergotron.com

Para acceder a la última versión de la Guía de instalación para el usuario, ingrese a www.ergotron.com

Pour la dernière version du Guide d'installation de l'utilisateur, visitez : www.ergotron.com.

Die aktuellste Anleitung für die Montage durch den Benutzer finden Sie hier: www.ergotron.com

最新のユーザー インストール ガイドは、www.ergotron.com でご確認ください。



User's Guide - English

Guía del usuario - Español

Manuel de l'utilisateur - Français

Gebruikersgids - Deutsch

Benutzerhandbuch - Nederlands

Guida per l'utente - Italiano

Användarhandbok - svenska

ユーザーガイド：日本語

用户指南：汉语



www.ergotron.com

USA 1-800-888-8458

Europe +31 (0)33-45 45 600

China 400-120-3051

Hazard Symbols Review

These symbols alert users of a safety condition that demands attention. All users should be able to recognize and understand the significance of the following Safety Hazards if encountered on the product or within the documentation. Children who are not able to recognize and respond appropriately to Safety Alerts should not use this product without adult supervision!

Revisión de los símbolos de peligro

Estos símbolos alertan a los usuarios sobre un tema de seguridad que requiere su atención. Todos los usuarios deben poder reconocer y comprender el significado de los siguientes riesgos de seguridad si los ve en el producto o en la documentación. Los niños que no puedan reconocer y responder de forma adecuada a las alertas de seguridad no deben utilizar este producto sin la supervisión de un adulto.

Examen des symboles de danger





Ces symboles avertissent les utilisateurs de conditions de sécurité nécessitant leur attention. Les utilisateurs doivent être en mesure de reconnaître et de comprendre ce que signifient les risques pour la sécurité suivants s'ils les voient sur le produit ou dans la documentation du produit. Les enfants qui ne peuvent pas reconnaître ni répondre correctement aux avertissements de sécurité ne doivent pas utiliser le produit sans la supervision d'un adulte !

Überblick über die Gefahrensymbole

Diese Symbole machen den Benutzer auf einen sicherheitsgefährdenden Zustand aufmerksam, der behoben werden muss. Alle Benutzer sollten die folgenden Gefahrensymbole am Produkt bzw. in der Dokumentation erkennen und ihre Bedeutung verstehen können. Kinder, die Sicherheitswarnungen nicht verstehen und angemessen darauf reagieren können, dürfen dieses Produkt nur unter Aufsicht durch Erwachsene benutzen!

危険記号の説明

これらの記号は、ユーザーが注意すべき安全面の条件について警告するものです。製品またはドキュメントで次のような安全上の問題に直面した際、その重大さを認識して理解できる必要があります。安全上の注意を認識し、適切に対応できない子供が本製品を使用する場合は、大人の監督が必要です。

Symbol Símbolo Symbole Symbol 記号	Signal Word Símbolo Mot signal Signalwort 記号が表す言葉	Level of Hazard Nivel de riesgo Niveau de danger Gefahrenstufe 危険レベル
	NOTE NOTA REMARQUE HINWEIS 注	A NOTE indicates important information that helps you make better use of this product. Una NOTA presenta información importante que le ayudará a utilizar mejor este producto. Une REMARQUE indique des informations importantes destinées à vous aider à mieux utiliser de ce produit. Ein HINWEIS verweist auf wichtige Informationen, mit deren Hilfe Sie dieses Produkt besser nutzen können. 注は、本製品をより良く使用するための重要な情報です。
	CAUTION PRECAUCIÓN ATTENTION VORSICHT 注意	A CAUTION indicates either potential damage to hardware or loss of data and tells you how to avoid the problem. La PRECAUCIÓN indica la probabilidad de dañar el hardware o de perder datos y le señala la forma de evitar el problema. La mention ATTENTION indique la possibilité de dommages matériels ou de perte de données ainsi que la manière d'éviter le problème. Der Hinweis VORSICHT verweist auf potenzielle Hardwareschäden oder Datenverluste und informiert Sie darüber, wie Sie das Problem vermeiden können. 注意は、ハードウェアの損傷やデータ損失の可能性を示しており、問題を回避する方法も説明されています。
	WARNING ADVERTENCIA AVERTISSEMENT ACHTUNG 警告	A WARNING indicates either potential for property damage, personal injury, or death. Una ADVERTENCIA indica la probabilidad de daños materiales, lesiones personales o muerte. Un AVERTISSEMENT indique la possibilité de blessures personnelles potentiellement mortelles et de dommages matériels. Der Hinweis ACHTUNG verweist auf potenzielle Sachschäden oder Verletzungen bis hin zum Tod. 警告は、機器の損傷や人体の怪我を引き起こしたり、死に至らしめる可能性がある事態であることを示しています。
	ELECTRICAL ELÉCTRICO ÉLECTRIQUE ELEKTRIK 電気	An Electrical indicates an impending electrical hazard which, if not avoided, may result in personal injury, fire and/or death. Eléctrico indica un peligro eléctrico inminente que, si no se evita, puede dar lugar a lesiones personales, incendios y/o la muerte. Un symbole électrique signale une situation électrique potentiellement dangereuse qui, si elle n'est pas évitée, risque d'entraîner des blessures potentiellement mortelles et des incendies. Der Hinweis ELEKTRIK verweist auf eine drohende elektrische Gefahr die, wenn sie nicht vermieden wird, Verletzungen, einen Brand und/oder den Tod zur Folge haben kann. 電気は、回避しないと怪我、火災、死亡の恐れがある切迫した電気に関連する危険を示します。

Features & Specifications

Características y especificaciones técnicas

Caractéristiques et spécifications

Produkteigenschaften & Technische Daten

特長と仕様

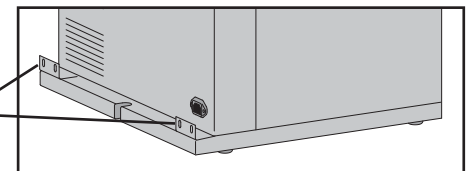
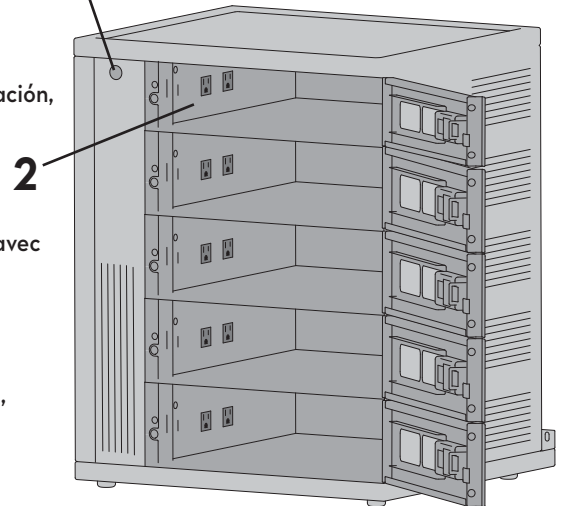
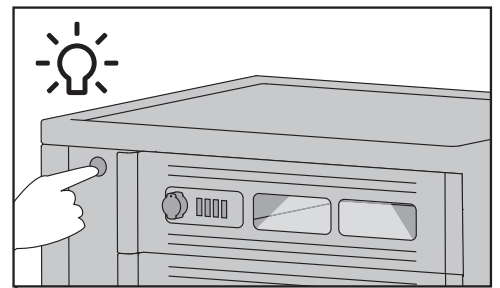
1. Internal light with external button.
2. Each locker has: 1 USB jack, 2 AC outlets, Combination lock, Keyed entry, 2 windows.
3. Rear brackets to secure unit to wall.

1. Luz interna con botón externo.
2. Cada armario cuenta con: 1 conector USB, 2 salidas CA, una cerradura de combinación, una entrada con llave, 2 ventanas.
3. Abrazaderas traseras para fijar la unidad a la pared.

1. Éclairage interne avec bouton externe.
2. Chaque casier comporte : 1 prise USB, 2 prises CA, serrure à combinaison, entrée avec serrure à clé, 2 fenêtres.
3. Supports arrière pour fixer l'appareil au mur.

1. Innenbeleuchtung mit Außenschalter.
2. Jeder Spind verfügt über: 1 USB-Anschluss, 2 AC-Steckdosen, Kombinationsschloss, verschlüsselter Zugang, 2 Fenster.
3. Rückwärtige Befestigungsklammern zur Wandmontage.

1. 外部ボタンの付いた内部光源。
2. それぞれのロッカーには、以下が装備されています。USBジャック x1、ACコンセント x2、ダイヤル錠、エントリー錠、ウィンドウ x2。
3. ユニートを壁に固定する背面ブラケット。



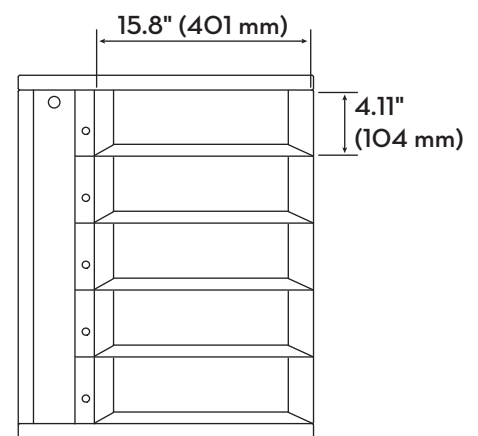
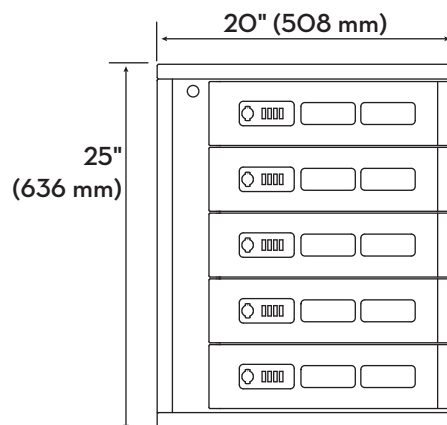
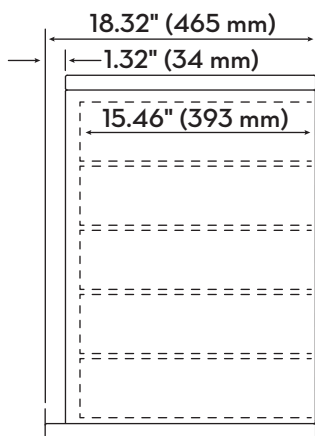
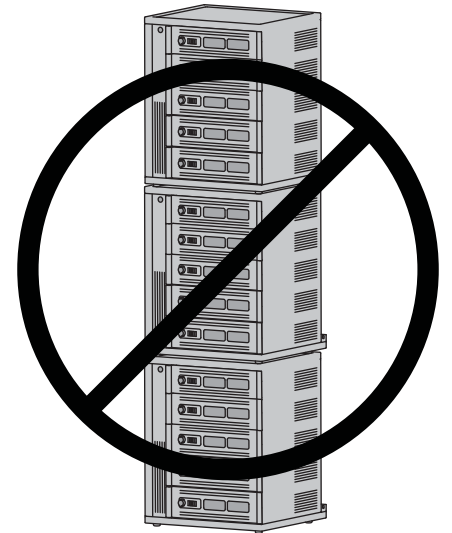
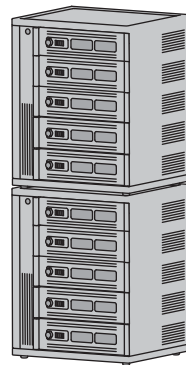
WARNING! DO NOT stack more than 2 high. When stacked, lockers must be secured to wall, not optional, see page 7 for instructions.

¡ADVERTENCIA! NO apile más de 2 de alto. Cuando están apilados, los armarios deben fijarse a la pared, no es opcional: véase la página 7 para consultar las instrucciones.

AVERTISSEMENT ! NE PAS empiler plus de 2 éléments en hauteur. Lorsqu'ils sont empilés, les casiers doivent être fixés au mur, ce qui est obligatoire. Voir la page 7 pour les instructions.

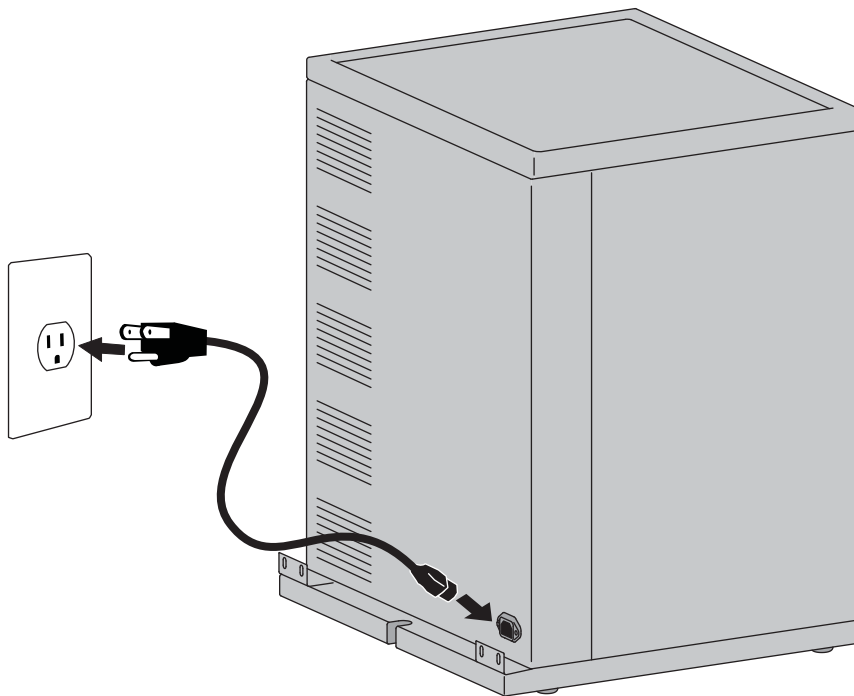
WARNING! NICHT mehr als 2 Spinde übereinander aufstellen. Bei Stapelung müssen die Spinde unbedingt an der Wand gesichert werden. Siehe Seite 7 für entsprechende Anweisungen.

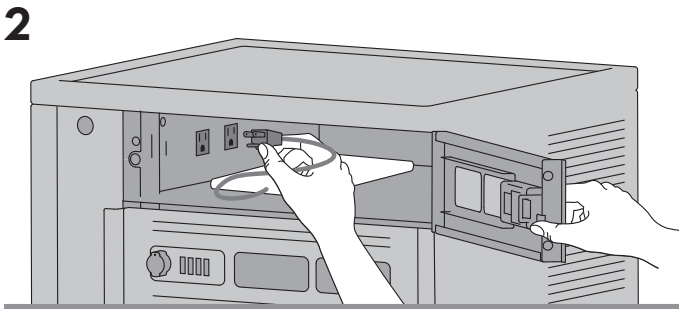
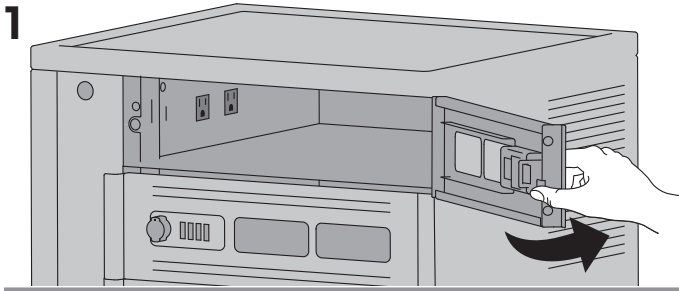
警告！2つ以上積み重ねないでください。積み重ねるときは、必ずロッカーを壁に固定する必要があります。固定する方法については、7ページを参照してください。



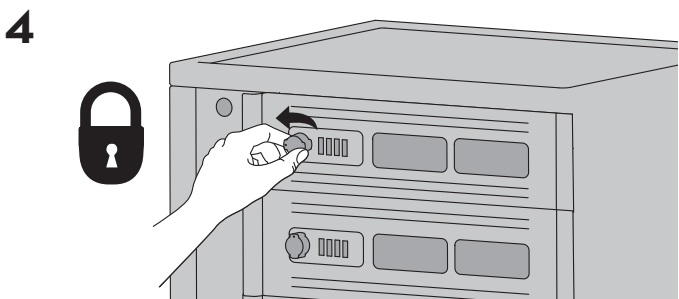
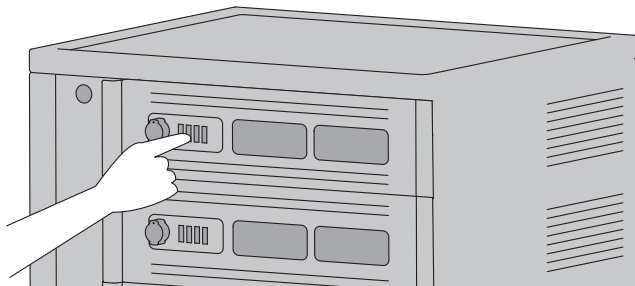


	A	B	C	
1	1x 	1x 	1x 	
2	2x 	2x 	2x 	2x

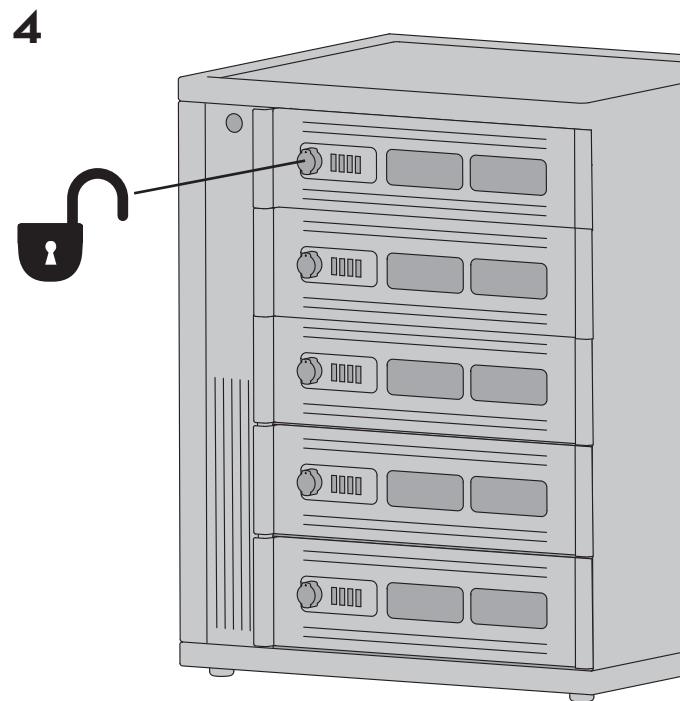
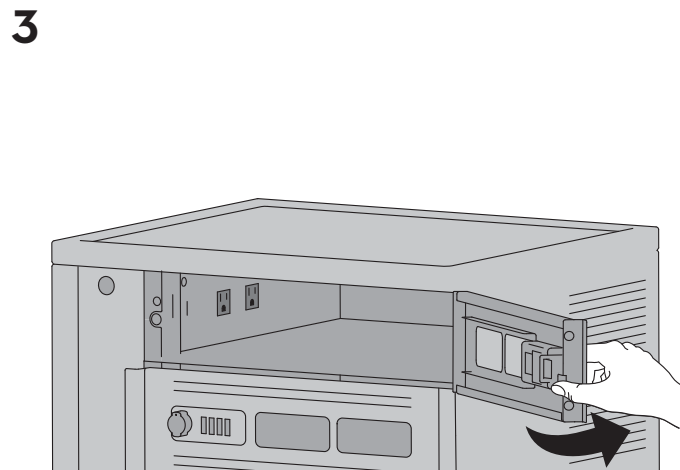
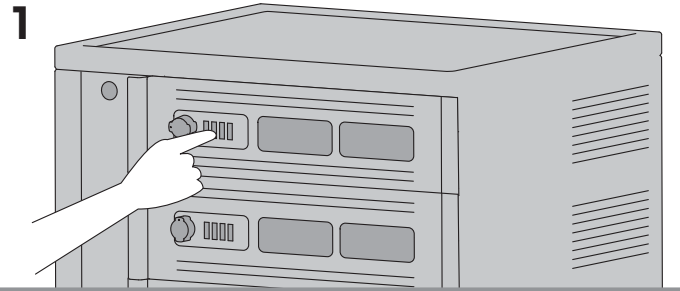
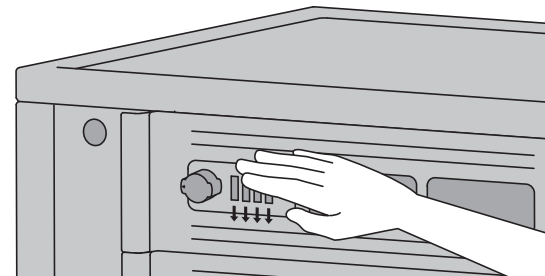




3 Create your own combination.
Cree su propia combinaci3n.
Cr3ez votre propre combinaison.
Kombination kann individuell eingestellt werden.
独自の組み合わせを作成します。

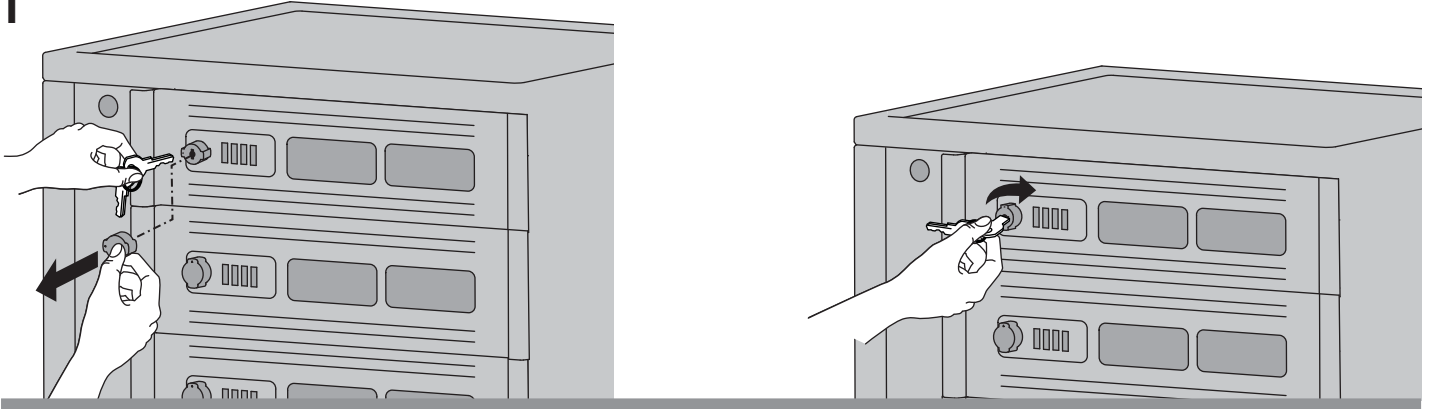


5 Scramble the keypad.
Cifre el teclado.
Brouillez les chiffres sur le clavier.
Verschl3sseln Sie das Tastenfeld.
キーパッドをでたらめに押します。

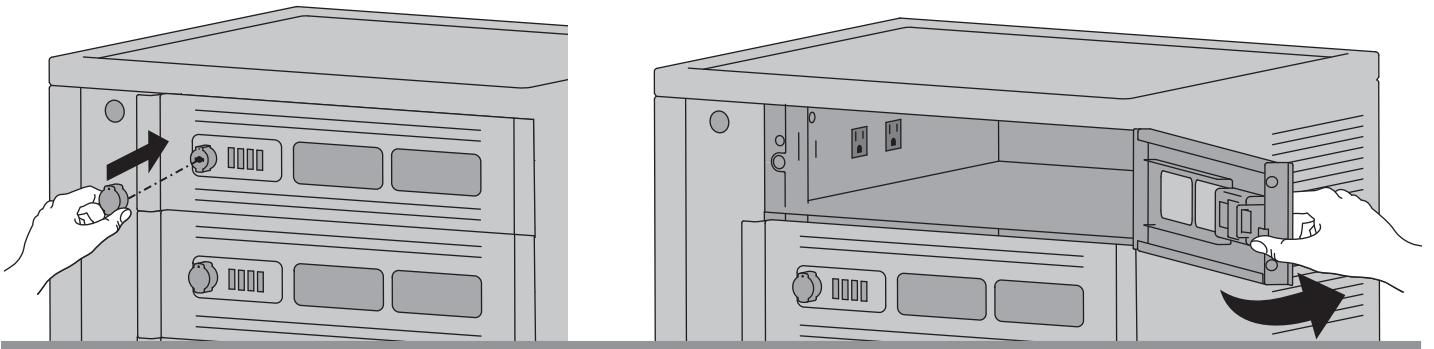




1



2



3

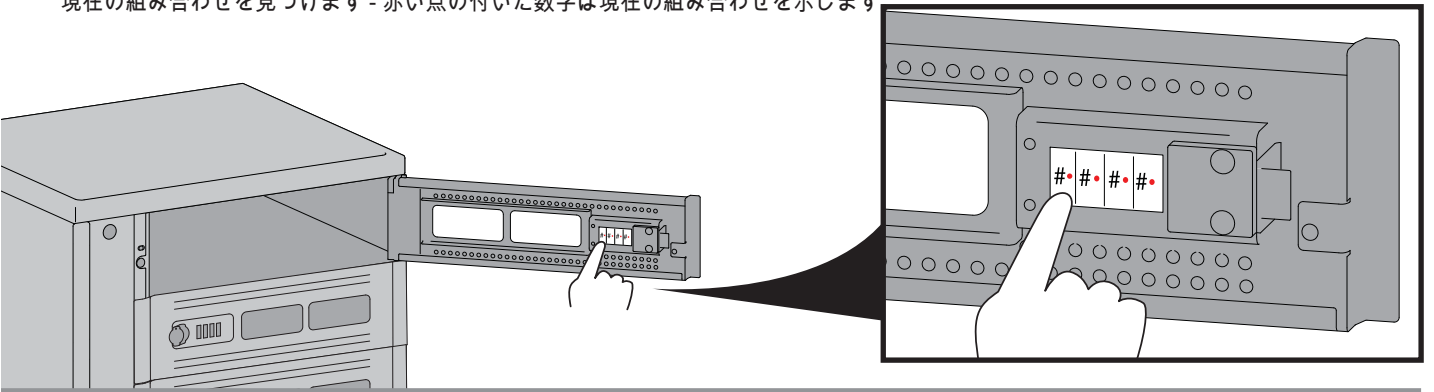
Find current combination - numbers with red dots indicate current combination.

Busque la combinación actual: los números con puntos rojos indican la combinación actual.

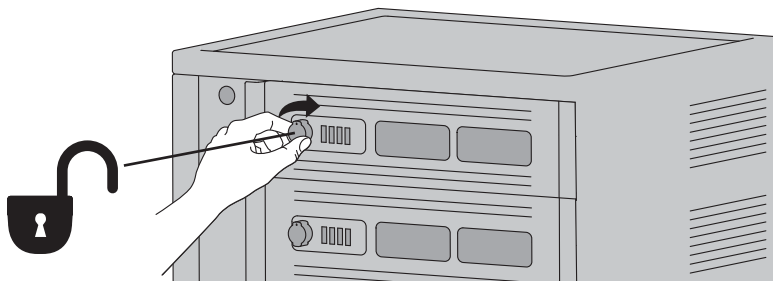
Trouvez la combinaison actuelle - les chiffres avec des points rouges indiquent la combinaison actuelle.

Ermitteln der aktuellen Kombination: Ziffern mit roten Punkten geben die aktuelle Kombination an.

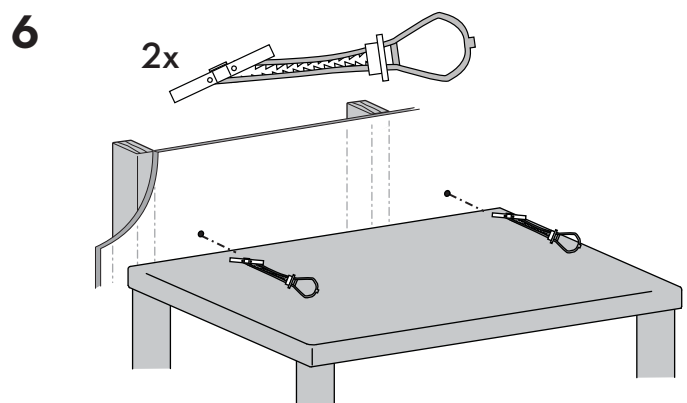
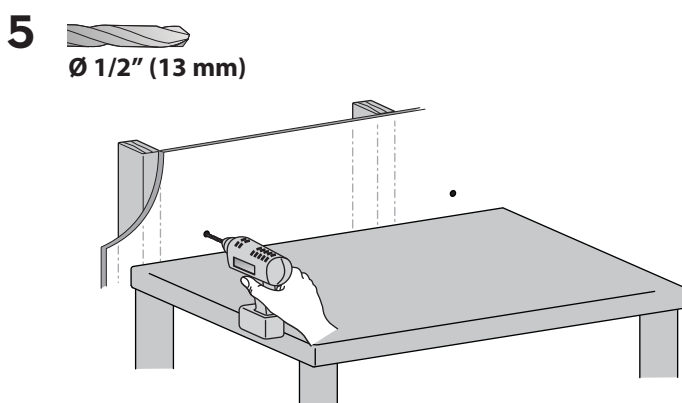
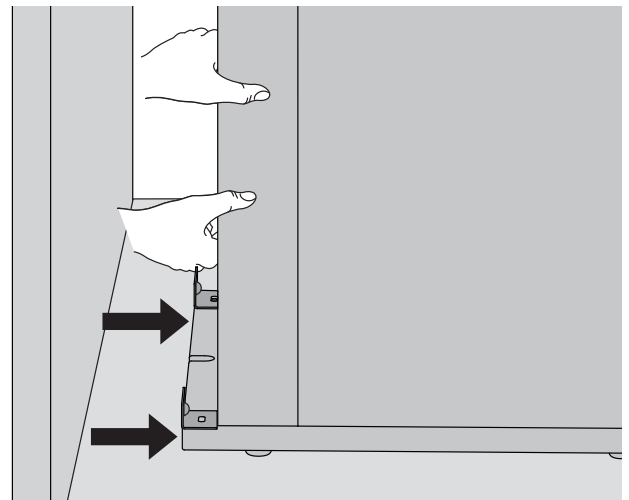
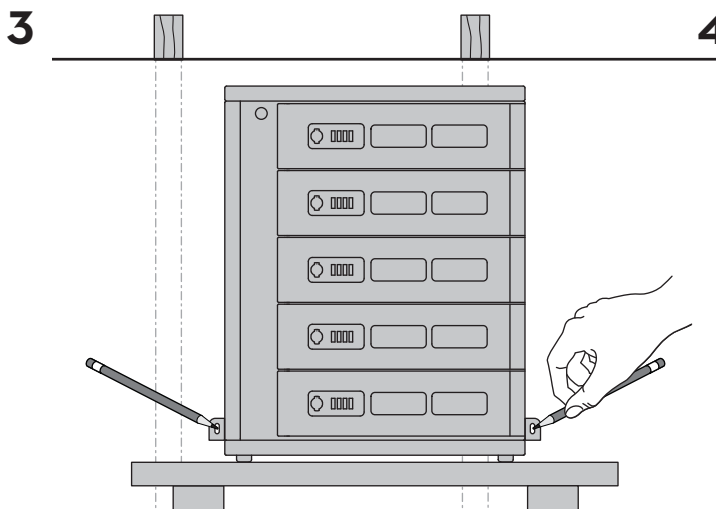
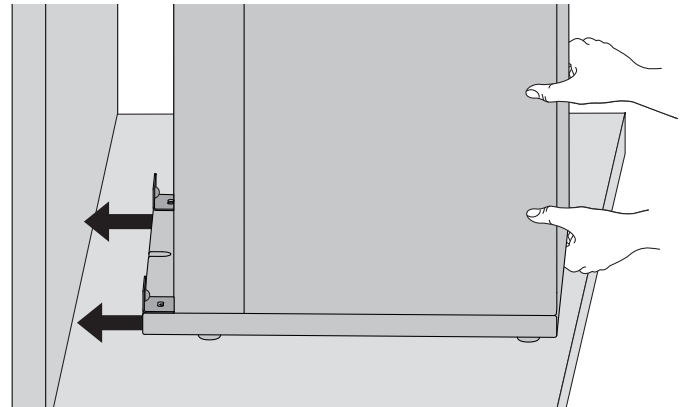
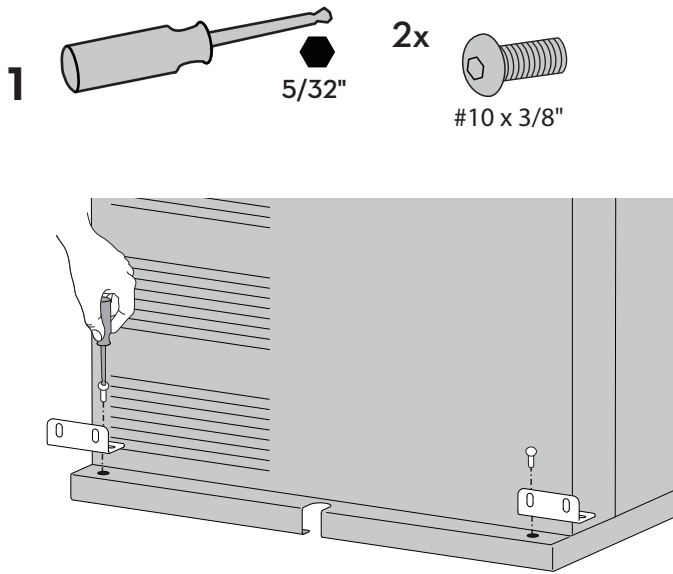
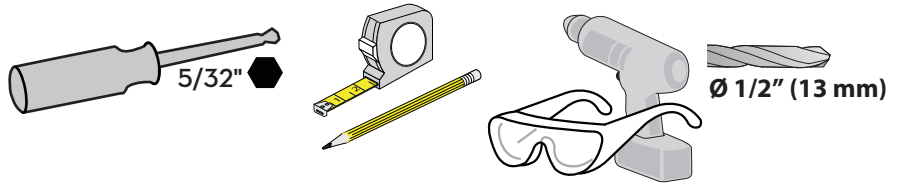
現在の組み合わせを見つけます - 赤い点の付いた数字は現在の組み合わせを示します



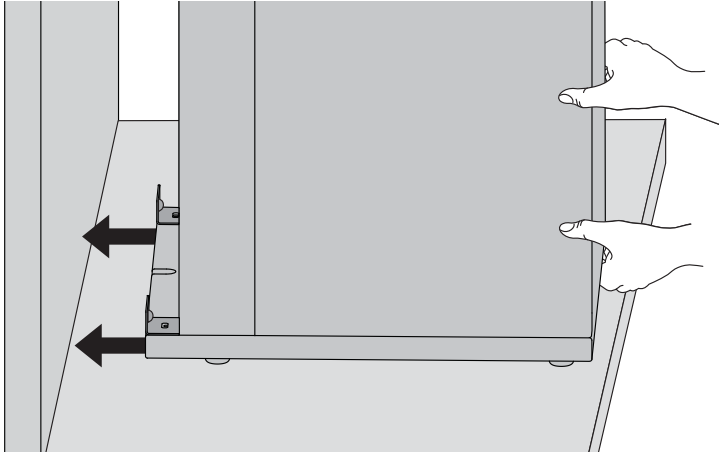
4



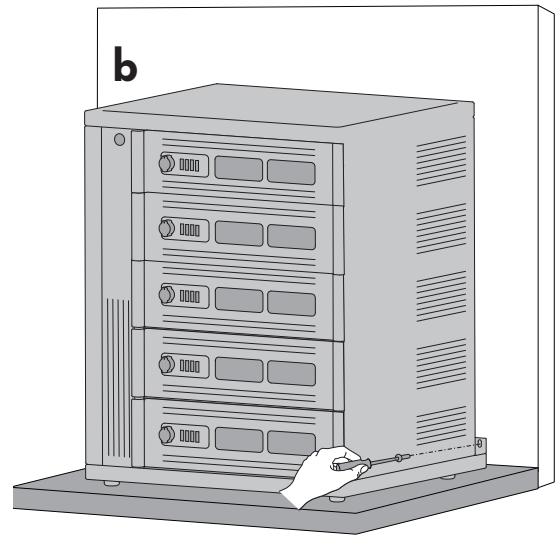
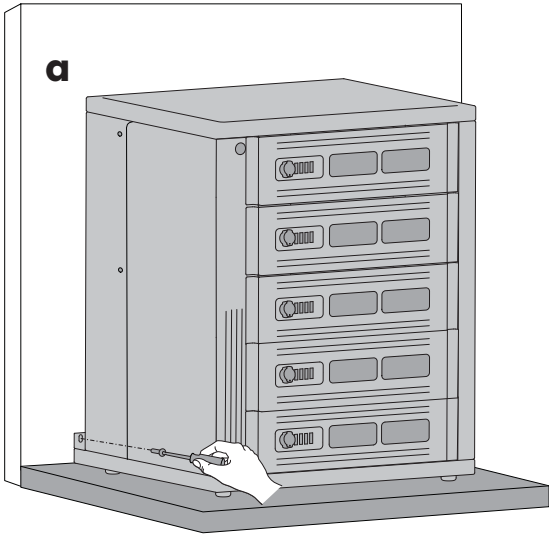
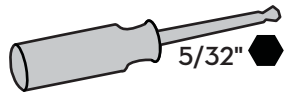
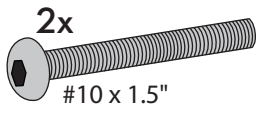
Optional Instructions to Secure Locker to Wall.
 Instrucciones opcionales para fijar el armario a la pared.
 Instructions optionnelles pour fixer le casier au mur.
 Optionale Anweisungen zur Spindsicherung an der Wand.
 ロッカーを壁に固定するオプションの指示。



7



8



Equipment Electrical Safety

There are specific risks associated with the use of equipment having power cables. You must be aware of, and avoid these risks when the Locker is located in close proximity to children.



WARNING: Failure to observe the following Electrical Safety notices can result in fire or death by electric shock.

Electrical cables can be hazardous. Misuse can result in fire or death by electrical shock.

- Double Pole / Neutral Fusing
- Inspect power cables thoroughly before each use.
- Do not use cables that are damaged.
- Insert the plug completely into the outlet.
- Grasp the plug to remove from the outlet.
- Do not unplug by pulling on the cable.
- Do not use excessive force to make connections.
- Do not plug the cable into an extension cable.
- Do not remove, bend or modify any metal prongs or pins of cable.
- Do not drive, drag or place objects over the cable.
- Do not walk on the cable.
- Do not run cable through doorways, holes in ceilings, walls or floors.
- Keep the Locker away from water.
- Do not use it when wet.
- Do not place the Locker in close proximity to flammable liquids or gases.



CAUTION: The power disconnect for this equipment is the AC power cable. Therefore the socket outlet should be easily accessible and should be installed near the equipment.

Seguridad eléctrica del equipo

Existen riesgos específicos asociados al uso de equipos que incluyen cables de alimentación. Es necesario que conozca dichos riesgos y los evite cuando haya niños cerca del armario.



ADVERTENCIA: En caso de no observar los siguientes avisos de seguridad eléctrica, pueden producirse incendios o muertes por descargas eléctricas.

Los cables eléctricos pueden ser peligrosos.

Un uso no adecuado puede causar incendios o muertes por descarga eléctrica.

- Polo doble / Fusible neutro
- Inspeccione detenidamente los cables de alimentación antes de cada uso.
- No utilice cables que estén dañados.
- Inserte el enchufe completamente en la toma.
- Agarre el enchufe para retirarlo de la toma.
- No lo desenchufe tirando del cable.
- No utilice una fuerza excesiva para hacer las conexiones.
- No enchufe el cable a un cable alargador.
- No retire, doble o modifique ninguna punta o pasador de metal del cable.
- No desplace, arrastre ni coloque objetos encima del cable.
- No pise el cable.
- No extienda cables a través de puertas, agujeros en techos ni paredes ni suelos.
- Mantenga el armario alejado del agua.
- No lo utilice si está mojado.
- No coloque el armario cerca de líquidos o gases inflamables.



PRECAUCIÓN: La desconexión de corriente de este equipo se realiza mediante el cable de alimentación de CA. Por lo tanto, el enchufe deberá tener fácil acceso y deberá instalarse cerca del equipo.

Sécurité des équipements électriques

Il existe des risques spécifiques liés à l'utilisation d'équipements munis de câbles d'alimentation. Vous devez être attentif à ces risques, et les éviter lorsque le casier est situé à proximité des enfants.



AVERTISSEMENT : le non-respect des consignes de sécurité électriques suivantes peut provoquer un incendie ou la mort par électrocution.

Les câbles électriques peuvent être dangereux.

Une mauvaise utilisation peut entraîner un incendie ou la mort par électrocution.

- Bipolaire/fusion neutre
- Inspectez soigneusement les câbles d'alimentation avant chaque utilisation.
- N'utilisez pas de câbles endommagés.
- Insérez la fiche complètement dans la prise.
- Saisissez la fiche pour la retirer de la prise.
- Ne débranchez pas la fiche en tirant sur le câble.
- Ne forcez pas pour effectuer les branchements.
- Ne branchez pas le câble dans une rallonge.
- Ne retirez pas, ne pliez pas et ne modifiez pas les broches métalliques ou les fiches du câble.
- Ne conduisez pas, ne traînez pas et ne posez pas d'objets sur le câble.
- Ne marchez pas sur le câble.
- Ne faites pas passer le câble par des cadres de porte ou des trous dans le plafond, ni dans les murs ou les planchers.
- Gardez le casier à l'écart de l'eau.
- Ne l'utilisez pas lorsqu'il est mouillé.
- Ne placez pas le casier à proximité de liquides ou de gaz inflammables.



ATTENTION : la mise hors tension de cet appareil s'effectue en débranchant le câble d'alimentation secteur. La prise de courant doit donc être installée près de l'appareil et être facilement accessible.

Elektronische Gerätesicherheit

Bei der Verwendung von Werkzeugen mit Stromkabeln können bestimmte Risiken auftreten. Diese Risiken müssen beachtet und vermieden werden, wenn der Spind in einem Bereich aufgestellt wird, in dem sich Kinder aufhalten.



ACHTUNG! Das Nichtbeachten der folgenden Hinweise zum sicheren Arbeiten mit elektrischen Werkzeugen kann Feuer oder Tod durch elektrischen Schlag zur Folge haben.

Stromkabel können eine Gefahr darstellen. Missbrauch kann zu Feuer oder Tod durch elektrischen Schlag führen.

- zweipolige/ neutrale Sicherung
- Stromkabel vor jeder Nutzung gründlich kontrollieren.
- Keine beschädigten Kabel verwenden.
- Stecker vollständig in die Steckdose stecken.
- Immer am Stecker ziehen, um das Kabel von der Steckdose zu trennen.
- Nie am Stromkabel ziehen, um das Kabel von der Steckdose zu trennen.
- Verbindungen niemals mit großem Kraftaufwand herstellen.
- Kabel nicht mit einem Verlängerungskabel verbinden.
- Niemals Metallzinken oder -stifte vom Kabel entfernen.
- Nicht über ein Kabel fahren und keine Gegenstände darauf abstellen.
- Nicht auf das Kabel treten.
- Kabel nicht durch Türen oder Öffnungen in Decken, Wänden oder Böden leiten.
- Spind vor Wasser schützen.
- Spind nicht verwenden, wenn dieser nass ist.
- Den Spind nicht in der Nähe brennbarer Flüssigkeiten oder Gase aufstellen.



VORSICHT: Die Trennung der Ausrüstung vom Stromnetz erfolgt durch Ziehen des AC-Stromkabels. Aus diesem Grund muss die Steckdose leicht zugänglich sein und sich in der Nähe der Ausrüstung befinden.

機器の電気安全

電源ケーブルの付いた機器に関連する特定のリスクがあります。ロッカーがお子様の手の届くところに配置されている場合、このリスクに注意して、避ける必要があります。



警告: 次の電気保安通知に従わない場合には、火災や電気ショックによる死亡の原因となります。

電気ケーブルは危険です。誤った使い方をすると火災や電気ショックによる死亡の原因となります。


- 2極 / 中性線にヒューズを使用
- 使用する前に、電源ケーブルをよく点検してください。
- 損傷したケーブルを使用しないでください。
- プラグをコンセントに奥までしっかり差し込んでください。
- コンセントから取外すときはプラグをしっかりつかんでください。
- ケーブルを引っ張って抜かないでください。
- 接続するときに過度な力をかけないでください。
- 延長ケーブルにケーブルを差し込まないでください。
- ケーブルの金属製の突起部やピンを取外したり、曲げたり改造したりしないでください。
- ケーブルの上で物体を動かしたり、引っ張ったり、または置いたりしないでください。
- ケーブルの上を歩かないでください。
- 出入り口、天井の穴、壁、床に沿ってケーブルを配線しないでください。
- ロッカーは水気のあるところから離してください。
- 濡れた状態で使用しないでください。
- ロッカーを引火性液体や可燃性ガスのすぐ傍に置かないでください。





注: 本機器の電源はAC電源ケーブルを抜くことで切断されます。それ故、本機器は壁コンセントにすぐ手が届く場所に設置する必要があります。

Safe Use Recommendations

There are specific risks associated with the use of Locker when moving or stationary (for charging or storage). You must be aware of and avoid these risks when the Locker is located in close proximity to children.

 **WARNING:** Failure to observe the following Locker Use Safety notices may result in serious personal injury or equipment damage.

 **WARNING:** Death or serious injury may occur when children climb on audio and/or video equipment furniture. A remote control or toys placed on the furnishing may encourage a child to climb on the furnishing and as a result the furnishing may tip over on to the child.

 **WARNING:** Relocating audio and/or video equipment to furniture not specifically designed to support audio and/or video equipment may result in death or serious injury due to the furnishing collapsing or over turning onto a child.


Only Adults should move this Locker.


- Do not allow anyone to sit, stand, or climb on the Locker.
- Do not block the vent openings. To prevent overheating, leave at least 127 mm (5-inch) clearance around vents.
- The Locker is designed to be used indoors only.
- Do not use the Locker to store liquids or cleaning supplies.


- The maximum weight capacity of the top surface is 11.4 kg (25 lb).
- The maximum weight capacity of the shelf is 3.2 kg (7 lbs).
- No TV/Monitor is to be used on top of Locker.

Recomendaciones para un uso seguro

Existen riesgos específicos asociados al uso del armario, tanto en movimiento como estacionario (para carga o almacenamiento). Es necesario que conozca dichos riesgos y los evite cuando haya niños cerca del armario.

 **ADVERTENCIA:** El incumplimiento de los siguientes avisos de seguridad del armario puede causar lesiones físicas graves y dañar el equipo.

 **ADVERTENCIA:** Pueden producirse muertes o lesiones graves si los niños trepan al mobiliario que contiene el equipo de audio y/o vídeo. Si se coloca el mando a distancia o algún juguete sobre el mueble, puede motivar al niño a trepar por el mueble y, como consecuencia, el mueble puede volcarse sobre el niño.

 **ADVERTENCIA:** La reubicación del equipo de audio y/o vídeo en muebles que no estén diseñados específicamente para sostener equipo de audio y/o vídeo puede tener como consecuencia la muerte o lesiones graves a causa de que el mueble se desplome o se vuelque sobre un niño.


Solamente los adultos deben mover este armario.


- No permita que nadie se siente o se suba encima del armario.
- No bloquee las rejillas de ventilación. Para prevenir sobrecalentamientos, deje un espacio libre de como mínimo 127 mm (5 pulgadas) alrededor de las rejillas.
- El armario está diseñado para uso exclusivo en interiores.
- No utilice el armario para guardar líquidos ni productos de limpieza.


- La superficie de trabajo soporta un peso máximo de 11,4 kg (25 lb).
- El estante soporta un peso máximo de 3,2 kg (7 lb).
- No debe colocarse un televisor o monitor en la parte superior del armario.

Recommandations d'utilisation sécuritaire

L'utilisation du casier en mouvement ou stationnaire (pour le chargement ou le stockage) est liée à des risques spécifiques. Vous devez être attentif à ces risques, et les éviter lorsque le casier est situé à proximité des enfants.

 **AVERTISSEMENT :** le non-respect des consignes suivantes de sécurité du casier peut entraîner des blessures graves ou des dommages matériels.

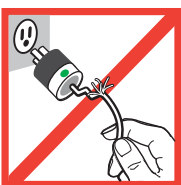

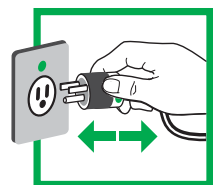

 **AVERTISSEMENT :** risque de mort ou de blessures graves si des enfants montent sur du mobilier d'équipement audio et/ou vidéo. Une télécommande ou des jouets placés sur le meuble peuvent encourager un enfant à monter sur ce dernier, suite à quoi le meuble est susceptible de se renverser sur l'enfant.

 **AVERTISSEMENT :** déplacer un équipement audio et/ou vidéo sur un meuble qui ne serait pas spécifiquement conçu pour accueillir un équipement audio et/ou vidéo peut entraîner la mort ou des blessures graves dans le cas où le meuble s'effondrerait ou se renverserait sur un enfant.

Ce casier ne doit être déplacé que par des adultes.

- Ne permettez à personne de s'asseoir, de se tenir debout ou de monter sur le casier.
- N'obstruez pas les orifices d'aération. Pour éviter la surchauffe, laissez au moins 127 mm (5 po) de dégagement autour des aérations.
- Le casier est conçu pour être utilisé à l'intérieur uniquement.
- N'utilisez pas le casier pour stocker des liquides ou des produits de nettoyage.

- Le poids maximal supporté par le dessus du casier est de 11,4 kg (25 lb).
- Le poids maximal supporté par l'étagère du casier est de 3,2 kg (7 lb).
- Vous ne pouvez placer ni TV ni écran sur ce casier.



DANGER! Electrical cables can be hazardous. Misuse can result in fire or death by electrical shock.

¡PELIGRO! Riesgo de descarga eléctrica
¡PELIGRO! Los cables eléctricos pueden ser peligrosos. Un uso no adecuado puede causar incendios o muertes por descarga eléctrica.

DANGER! Risque d'électrocution
DANGER! Les câbles électriques peuvent être dangereux. Une mauvaise utilisation peut entraîner un incendie ou la mort par électrocution.

Empfehlungen für einen sicheren Gebrauch

Sowohl mit der Aufstellung des Spinds an einem festen Platz als auch mit dem Bewegen des Spinds (zum Aufladen oder Lagern) sind bestimmte Risiken verbunden.

Diese Risiken müssen beachtet und vermieden werden, wenn der Spind in einem Bereich aufgestellt wird, in dem sich Kinder aufhalten.

! ACHTUNG! Das Nichtbeachten der folgenden Sicherheitshinweise zum Spind kann zu ernststen Personen- und Ausrüstungsschäden führen.

! ACHTUNG! Wenn Kinder auf Audio- und/oder Videomobiliar klettern, kann dies zu schweren Verletzungen oder zum Tod führen. Auf dem Mobiliar abgelegte Fernbedienungen oder Spielzeuge können Kinder dazu veranlassen, auf das Mobiliar zu klettern. In Folge dessen kann das Mobiliar kippen und auf das Kind fallen.

! ACHTUNG! Das Unterbringen von Audio- und/oder Videoausrüstung in Mobiliar, das nicht ausdrücklich dafür ausgelegt ist, kann zu ernststen Verletzungen oder zum Tod führen, wenn das Mobiliar zusammenbricht oder auf ein Kind fällt.

Dieser Spind darf nur durch Erwachsene bewegt werden.

- Es ist nicht gestattet, auf dem Spind zu sitzen, zu stehen oder auf diesen zu klettern.
- Lüftungsschlitze nicht blockieren. Zur Vermeidung von Überhitzung mindestens 127 mm Abstand um die Lüftungsschlitze einhalten.
- Der Spind ist nur zur Verwendung in Innenräumen geeignet.
- Den Spind nicht zur Lagerung von Flüssigkeiten oder Reinigungsartikeln verwenden.

- Die maximale Traglast der Oberseite beträgt 11,4 kg.
- Die maximale Traglast des Zwischenbodens beträgt 3,2 kg.
- Es ist nicht gestattet, auf der Oberseite des Spinds einen Fernseher/Bildschirm zu platzieren.

安全にご使用いただくために

ロッカーを動かしているときまたは固定されているときの使用に関連する特定のリスクがあります (充電または保管の場合)。ロッカーがお子様の手の届くところに配置されている場合、このリスクに注意して、避ける必要があります。

! 警告：次のロッカー使用に関する安全通知に従わない場合、重傷を負ったり機器が損傷する原因となります。

! 警告：お子様がオーディオまたはビデオ機器などの備品の上に乗ると、死亡または重傷の原因となります。これらの備品のリモコンや玩具を置いておくと、お子様がついその気になって上り、その結果、備品がお子様の上に倒れ掛かることがあります。

! 警告：オーディオまたはビデオ機器を支えるように特別に設計されていない備品にオーディオまたはビデオ機器を置くと、備品が崩れたりお子様の上に倒れかかったりして、死亡または重症の原因となります。

このロッカーは大人しか動かさないようにしてください。

- 誰もロッカーに座ったり、立ったり、上ったりしないようにしてください。
- 通気口を塞がないでください。過熱を防ぐために、パントの回りは少なくとも127 mm (5インチ) のスペースをとってください。
- ロッカーは室内でのみ使用するように設計されています。
- 液体や清掃用品の保管に、ロッカーを使用しないでください。

- 上面の最大可搬重量は11.4 kg (25ポンド)です。
 - シェルフの最大可搬重量は3.2 kg (7ポンド)です。
- ロッカーの上部でテレビ/モニターを使用しないでください。



GEFAHR!
Stromschlagrisiko
GEFAHR! Stromkabel können gefährlich sein.
Ein unsachgemäßer Gebrauch kann Brände oder den Tod durch Stromschlag zur Folge haben.

危険！
感電の危険性
危険！電源ケーブルには危険が伴います。
使用方法を誤ると、火災や感電死を招く恐れがあります。

Specifications

This device complies with Part 15 of the FCC Rules.

Operation is subject to the following two conditions:

- 1) This device may not cause harmful interference.
- 2) This device must accept any interference received, including interference that may cause undesired operation.

CAN ICES3(A)/NMB-3(A).

Changes or modifications not expressly approved by the Ergotron could void the user's authority to operate the equipment.

Locker dimensions

20"W x 25"H x 18.32"D (508x636x465 mm)

Locker weight (without equipment)

77 lbs (35 kg)

Shelf size

15.8"W x 4.11"H x 15.46"D (401x104x393 mm)

Shipping dimensions

21.5"x23"x28" (55x58x71 cm)

Shipping weight

85 lbs (38.6 kg)

Power system

120VAC, 6A, 60 Hz

Max combined current for all receptacles is 6A

230 VAC, 4.5A, 50Hz

Max combined current for all receptacles is 4.5A

Environmental

Temperature range:

Operating 0° to 30°C (32° to 86°F)

Storage -40° to 60°C (-40° to 140°F)

Relative humidity (maximum):

Operating 10%–90% (non condensing)

Storage 5%–95% (non condensing)

Altitude (maximum): 2000 m (6,562 ft)

Compatibility:

Tablet, Chromebook, Laptop, Handheld devices up to 15.6" screen.

Especificaciones

Este dispositivo cumple el apartado 15 del reglamento

FCC. El funcionamiento queda sujeto a las dos

siguientes condiciones:

- 1) Este dispositivo no podrá provocar interferencias dañinas.
- 2) Este dispositivo debe aceptar cualquier

interferencia recibida, incluidas las que puedan

provocar un funcionamiento no deseado.

CAN ICES3(A)/NMB-3(A).

Los cambios o modificaciones no aprobados expresamente por Ergotron podrían anular la autoridad del usuario para utilizar el equipo.

Dimensiones del armario

508 An x 636 Al x 465 Pr cm (20 x 25 x 18,32 pulgadas)

Peso del armario (sin equipo)

35 kg (77 lbs)

Dimensiones de la balda

401 An x 104 Al x 393 Pr cm (15,8 x 4,11 x 15,46 pulgadas)

Dimensiones del envío

55 x 58 x 71 cm (21,5 x 23 x 28 pulgadas)

Peso del envío

38,6 kg (85 lbs)

Sistema de alimentación

120VAC, 6A, 60 Hz

La corriente combinada máx. para todos los

receptáculos es de 6 A

230 VCA, 4.5A, 50Hz

La corriente combinada máx. para todos los

receptáculos es de 4.5 A

Medio ambiente

Rango de temperatura:

Funcionamiento de 0° a 30 °C (de 32° a 86 °F)

Almacenamiento de -40° a 60°C (de -40° a 140°F)

Humedad relativa (máxima):

Funcionamiento 10%–90% (sin condensación)

Almacenamiento 5%–95% (sin condensación)

Altitud (máxima): 2000 m (6.562 pies)

Compatibilidad:

Tableta, Chromebook, ordenador portátil, dispositivos portátiles con pantallas hasta un máximo de 15,6 pulgadas.

Caractéristiques techniques

Cet appareil est conforme à la section 15 des

règlements FCC. Son opération est soumise aux deux

conditions suivantes :

- 1) Cet appareil ne doit pas causer d'interférences nuisibles.
- 2) Cet appareil doit accepter toute interférence reçue, y compris les interférences susceptibles d'en altérer le fonctionnement.

CAN ICES-3(A) / NMB-3(A).

Tout changement aux modifications qui n'est pas expressément approuvé par Ergotron peut annuler l'autorisation de l'utilisateur à faire fonctionner cet équipement.

Dimensions du casier

50,8 cm de largeur · 63,6 cm de hauteur · 46,5 cm de profondeur

Poids du casier (sans l'équipement)

35 kg (77 lb).

Taille de l'étagère

40,1 cm de largeur · 10,4 cm de hauteur · 39,3 cm de profondeur

Dimensions pour l'expédition

55 x 58 x 71 cm

Poids à l'expédition

38,6 kg (85 lb).

Alimentation

120VAC, 6A, 60 Hz

Le courant combiné maximal pour toutes les prises est de 6 A.

230 VCA, 4.5A, 50Hz

Le courant combiné maximal pour toutes les prises est de 4.5 A.

Environnement

Plage de températures de fonctionnement :

En service : de 0 à 30 °C

Rangement : de -40 à 60 °C

Humidité relative (maximale) :

En service : de 10 à 90 % (sans condensation)

Rangement : de 5 à 95 % (sans condensation)

Altitude (maximale) : 2 000 m (6 562 pieds)

Compatibilité :

Tablettes, Chromebook, ordinateurs portables et appareils portables jusqu'à 15,6 pouces de taille d'écran.

Technische Daten

Dieses Objekt entspricht Teil 15 der FCC-Richtlinien. Der Betrieb unterliegt den folgenden beiden Bedingungen:

1) Dieses Objekt darf keine schädlichen Störungen verursachen.

2) Dieses Objekt muss alle Störungen annehmen, einschließlich solcher, die unerwünschte Reaktionen verursachen.

CAN ICES3(A)/NMB-3(A).

Änderungen und Anpassungen, die nicht ausdrücklich durch Ergotron genehmigt wurden, können das Recht des Benutzers zum Betreiben der Ausrüstung für nichtig erklären.

Maße des Spinds

508 x 636 x 465 mm (B x H x T)

Gewicht des Spinds (leer)

35 kg

Größe des Zwischenbodens

401 x 104 x 393 mm (B x H x T)

Maße der Verpackung

55 x 58 x 71 cm

Versandgewicht

38,6 kg

Stromversorgung

120VAC, 6A, 60 Hz

Die maximale kombinierte Stromstärke für alle Steckdosen beträgt 6 A

230 VAC, 4.5A, 50Hz

Die maximale kombinierte Stromstärke für alle Steckdosen beträgt 4.5 A

Umgebungs-

temperaturbereich:

Betrieb 0 bis 30 °C

Lagerung -40 bis +60 °C

Relative Luftfeuchtigkeit (maximal):

Betrieb 10 bis 90 % (nicht kondensierend)

Lagerung 5 bis 95 % (nicht kondensierend)

Einsatzhöhe (maximal): 2000 m

Kompatibilität:

Tablet, Chromebook, Laptop, Handgeräte mit bis zu 15,6-Zoll-Bildschirmen.

仕様

この装置は、クラスA情報技術装置です。この装置を家庭環境で使用すると電波妨害を引き起こすことがあります。この場合には使用者が適切な対策を講ずるよう要求されることがあります。

VCCI-A

本デバイスはFCC規則パート15に準拠しています。操作は次の2つの条件に規制されます:

1) 電波障害を起こさないこと。

2) 誤動作の原因となる電波障害を含む、受信されたすべての電波障害に対して正常に動作すること。

CAN ICES3(A)/NMB-3(A)。

Ergotronからの明確な許可を受けることなく、本機器に承認されていない変更や改造が行われた場合には、本機器を使用する権利が規制される場合があります。

ロッカーの寸法

幅508 mm x 高さ636 mm x 奥行465 mm(20"x 25"x 18.32")

ロッカーの重量(機器なし)

35 kg (77ポンド)

シェルフサイズ

幅401 mm x 高さ104 mm x 奥行393 mm(15.8"x 4.11"x 15.46")

出荷寸法

55 cm x 58 cm x 71 cm (21.5"x 23"x 28")

出荷重量

38.6 kg (85ポンド)

電力系統

120VAC, 6A, 60 Hz

すべてのレセプタクルの最大合成電流は6Aです

230 VAC, 4.5A, 50Hz

すべてのレセプタクルの最大合成電流は4.5Aです

環境

温度範囲:

操作時 0 ~ 30°C (32 ~ 86°F)

保管時 -40 ~ 60°C (-40 ~ 140°F)

相対湿度(最大):

操作時 10%~90% (結露なきこと)

保管時 5%~95% (結露なきこと)

高度(最大): 2000 m (6,562フィート)

互換性:

15.6"の画面までのタブレット、クロームブック、ノートパソコン、携帯端末。

For Warranty visit: www.ergotron.com/warranty

For Service visit: www.ergotron.com

For local customer care phone numbers visit: <http://contact.ergotron.com>

Para Garantía, visite: www.ergotron.com/warranty

Para servicio, visite: www.ergotron.com

Para conocer los números telefónicos locales de atención al cliente, visite: <http://contact.ergotron.com>

Pour la garantie, visitez: www.ergotron.com/warranty

Pour le service client, visitez: www.ergotron.com

Pour les numéros de téléphone du service client local, visitez : <http://contact.ergotron.com>

Für Garantie Besuch: www.ergotron.com/warranty

Für Servicebesuch: www.ergotron.com

Örtliche Telefonnummern für den Kundendienst finden Sie hier: <http://contact.ergotron.com>

保証書をご覧ください: www.ergotron.com/warranty

サービスをご覧ください: www.ergotron.com

最寄りのカスタマーケアの電話番号については、こちらをご覧ください: <http://contact.ergotron.com>



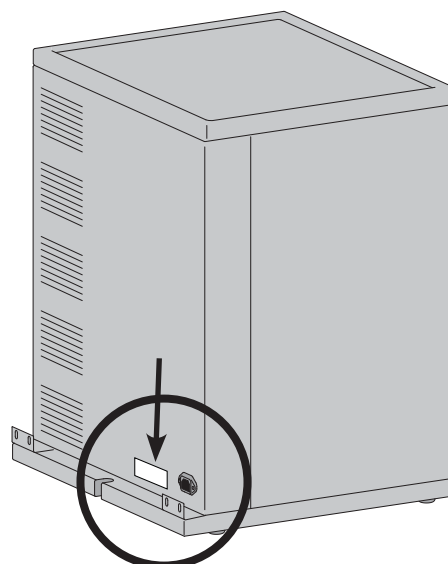
NOTE: When contacting customer service, reference the serial number.

NOTA: Cuando se ponga en contacto con el servicio de atención al cliente, haga referencia al número de serie.

REMARQUE : Lorsque vous contactez le service à la clientèle, veuillez donner le numéro de série.

HINWEIS: Halten Sie bei der Kontaktaufnahme mit dem Kundendienst die Seriennummer griffbereit.

注: カスタマー サービスにご連絡の際は、シリアル番号をお知らせください。



Americas Sales and Corporate Headquarters

1181 Trapp Rd.
St. Paul, MN USA
(800) 888-8458
+1-651-681-7600
www.ergotron.com
sales@ergotron.com

EMEA Sales

Amersfoort, The Netherlands
+31 33 45 45 600
www.ergotron.com
info.eu@ergotron.com

APAC Sales

Tokyo, Japan
www.ergotron.com
apaccustomerservice@ergotron.com

Worldwide OEM Sales

www.ergotron.com
info.oem@ergotron.com

ERGOTRON®

While Ergotron, Inc. makes every effort to provide accurate and complete information on the installation and use of its products, it will not be held liable for any editorial errors or omissions (including those made in the process of translation from English to another language), or for incidental, special or consequential damages of any nature resulting from furnishing this instruction and performance of equipment in connection with this instruction. Ergotron, Inc. reserves the right to make changes in the product design and/or product documentation without notification to its users. For the most current product information, or to know if this document is available in languages other than those herein, please contact Ergotron. No part of this publication may be reproduced, stored in a retrieval system, or transmitted in any form or by any means, electronic, mechanical, photocopying, recording or otherwise without the prior written consent of Ergotron, Inc., 1181 Trapp Road, Eagan, Minnesota, 55121, USA Patents Pending and Patented U.S. & Foreign. Ergotron is a registered trademark of Ergotron, Inc.

© 2016 Ergotron, Inc. All rights reserved.

Charging Locker



De nieuwste Gids voor installatie door de gebruiker kunt u vinden op: www.ergotron.com
Per la versione più recente della Guida all'installazione per l'utente, visitare il sito web: www.ergotron.com
För den senaste Installationshandboken se: www.ergotron.com
若需最新的用户安装指南, 请访问: www.ergotron.com



User's Guide - English
Guía del usuario - Español
Manuel de l'utilisateur - Français
Gebruikersgids - Deutsch
Benutzerhandbuch - Nederlands
Guida per l'utente - Italiano
Användarhandbok - svenska
ユーザーガイド : 日本語
用户指南 : 汉语



Overzicht symbolen voor gevaren

Deze symbolen waarschuwen gebruikers voor een veiligheidsomstandigheid waaraan aandacht besteed moet worden. Alle gebruikers moeten het belang van de volgende Veiligheidsgefahren kunnen herkennen en begrijpen als zij daarmee geconfronteerd worden op het product of in de documentatie. Kinderen die de Veiligheids waarschuwingen niet kunnen herkennen en niet op de juiste wijze daarop kunnen reageren mogen dit product niet gebruiken zonder toezicht van volwassenen!

Esame dei simboli di pericolo





Questi simboli avvisano gli utenti di una condizione di sicurezza che richiede attenzione. Tutti gli utenti devono essere in grado di riconoscere e comprendere il significato dei seguenti Pericoli per la sicurezza, se compaiono sul prodotto o all'interno della documentazione. I bambini non in grado di riconoscere e reagire nel modo appropriato ai Pericoli per la sicurezza non devono utilizzare questo prodotto senza la sorveglianza di un adulto!

Varningsymboler

För att informera användaren om säkerhetssituationer används följande symboler. Alla användare måste förstå innebörden av de nedanstående säkerhetsföreskrifter på produkten eller i dokumentationen. Barn som inte förstår säkerhetsföreskrifter skall inte använda denna produkt utan vuxen översyn.

危险标志回顾

这些标志提醒用户需要注意的安全状况。如果在产品上或者在文件中遇到以下标志，所有用户应能够识别和理解这些安全标志的含义。无法识别并对安全警报作出相应反应的儿童必须在成年人的监督下使用本产品！

Symbool Simbolo Symbol 标志	Woordsignaal Indicazione di avvertenza Signalord 信号文字	Gevarenniveau Livello di pericolo Varningsnivå 危险等级
	LET OP NOTA OBS 注	EEN OPMERKING geeft aan dat er belangrijke informatie is die u helpt dit product beter te gebruiken. Le NOTE contengono informazioni importanti per un uso migliore del prodotto. OBS indikerar viktig information som hjälper dig att använda produkten bättre “注”表示可以帮助您更好地使用本产品的重要信息。
	VOORZICHTIG ATTENZIONE VARNING 小心	VOORZICHTIG geeft aan dat er mogelijke schade kan ontstaan aan de hardware of verlies van data en vertelt u hoe het probleem te vermijden. Il simbolo ATTENZIONE segnala un potenziale danno all'hardware o la perdita di dati e spiega come evitare il problema. VARNING påpekar möjlig skada på hårdvara eller dataförlust och talar om hur du kan undvika problemet. “小心”表示可能损坏硬件或丢失数据，告诉您如何避免。
	WAARSCHUWING AVVERTENZA FARA 小心	Een WAARSCHUWING geeft aan dat er een kans is op beschadiging van apparatuur, verwonding van een persoon, of een dodelijk ongeluk. Le AVVERTENZE indicano la possibilità di danni agli oggetti, infortuni o morte. FARA varnar för möjlig egendomsskada, personskada eller livsfara. “警告”表示潜在的财产损失、人员伤亡。
	ELEKTRISCH ELETTRICO ELEKTRICITET 电气	Elektrisch geeft een kans op een elektrisch gevaar aan, dat - als het niet vermeden wordt - verwonding van een persoon, brand en/of overlijden tot gevolg kan hebben. L'indicazione Elettrico indica un pericolo elettrico incombente che, se non evitato, potrebbe causare infortuni, incendi e/o morte. Elektricitet indikerar en förestående elektrisk fara som kan leda till personskada, brand och/eller livsfara. “电气”表示可能的电气危险，如果不能避免，可能会导致人员受伤、火灾和/或死亡。

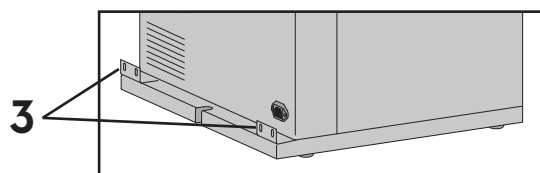
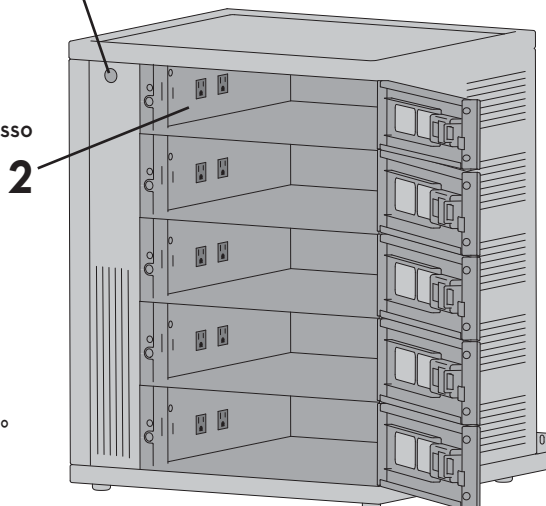
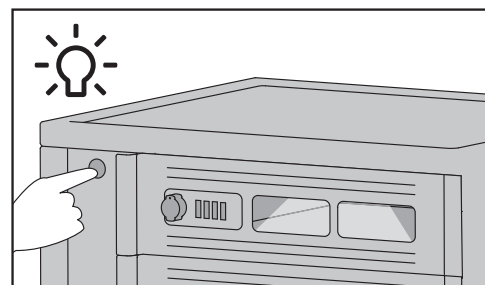
Kenmerken en specificaties
 Caratteristiche e dati tecnici
 Funktionen och specificationer
 特点和规格

1. Intern licht met externe knop.
2. Elke locker is uitgerust met: 1 USB-aansluiting, 2 stopcontacten, combinatieslot, toetsenbord, 2 kijkvensters.
3. Beugels achteraan om de eenheid aan de muur te bevestigen.

1. Luce interna con pulsante esterno.
2. Ogni armadietto presenta: 1 jack USB, 2 uscite CA, lucchetto a combinazione, ingresso a chiave, 2 finestre.
3. Staffe posteriori per fissare l'unità alla parete.

1. Internt ljus med extern knapp.
2. Varje skåp har: 1 USB-uttag, 2 eluttag, kombinationslås, knappsats för öppning, 2 fönster.
3. Bakre fästen för att fästa enheten på väggen.

1. 带有外部按钮的内置灯。
2. 每个储物柜配有：USB 插孔1个，交流电插座2个，密码锁，键控入口，窗口2个。
3. 后支架将设备固定到墙上。

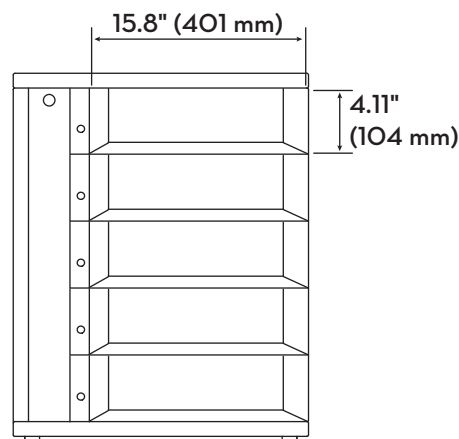
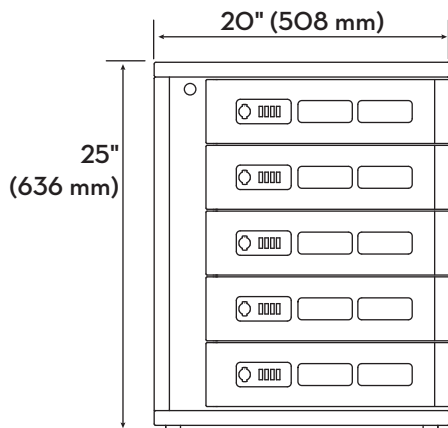
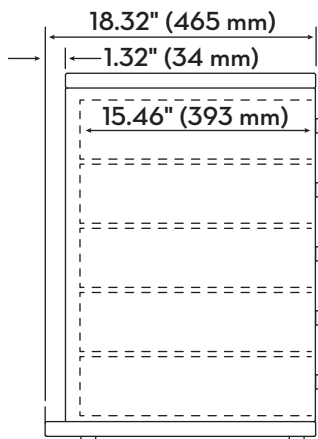
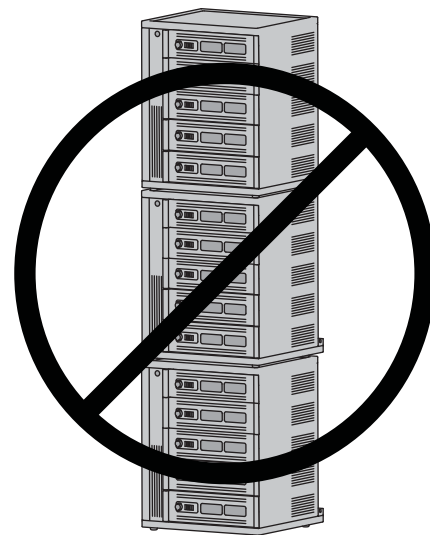
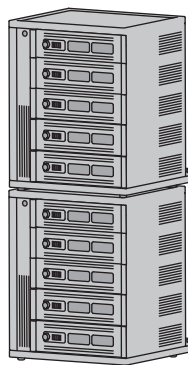


WAARSCHUWING! STAPEL NIET meer dan 2 stuks op elkaar. Indien op elkaar gestapeld, moeten de lockers aan de muur bevestigd zijn, niet optioneel, zie pagina 7 voor instructies.

AVVERTENZA! NON impilare più di 2 unità in altezza. Se gli armadietti vengono impilati, devono essere fissati a parete; questo non è facoltativo: per le istruzioni si veda a pagina 7.

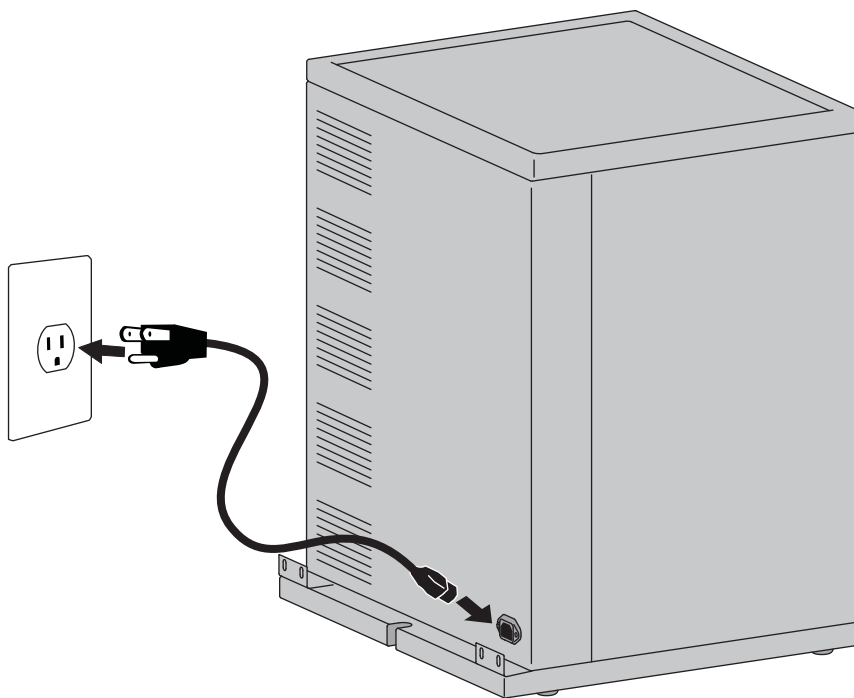
VARNING! Stapla INTE mer än två på höjden. När de staplas måste skåpen fästas på väggen, detta är inte frivilligt, se sidan 7 för instruktioner.

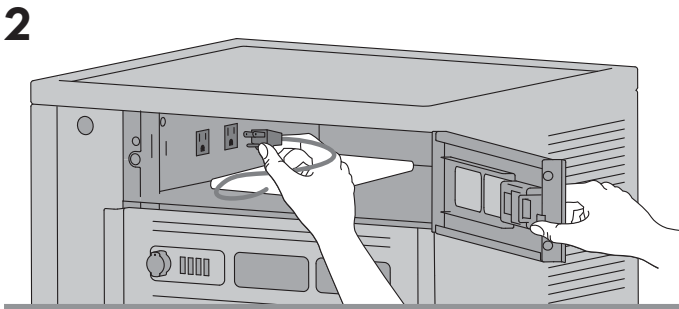
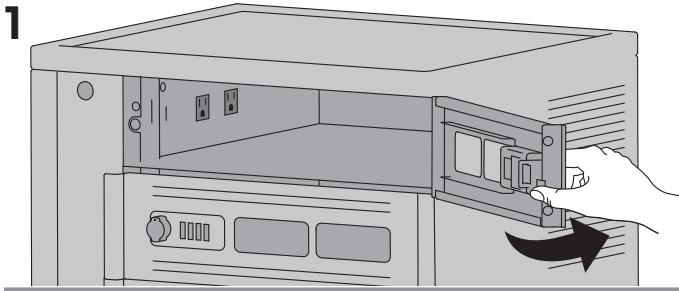
警告！ 请勿堆叠 2 件以上物品。堆叠时，储物柜必须固定在墙上，此为必选操作。相关说明请参见第 7 页。



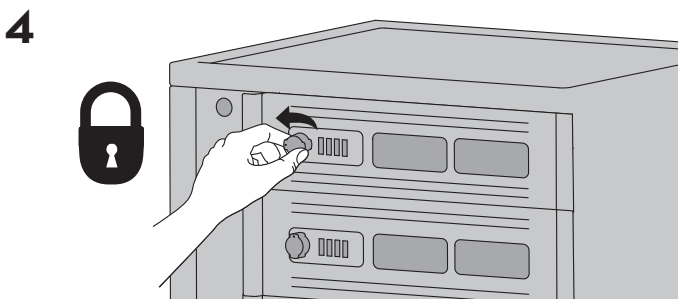
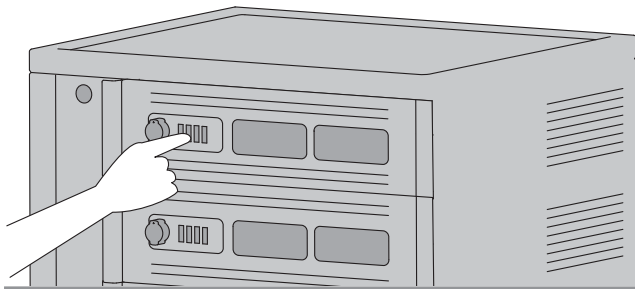


	A	B	C
1	<p>1x</p>	<p>1x</p> <p>5/32"</p>	<p>1x</p>
2	<p>2x</p>	<p>2x</p> <p>#10 x 1.5"</p>	<p>2x</p> <p>2x</p> <p>#10 x 3/8"</p>

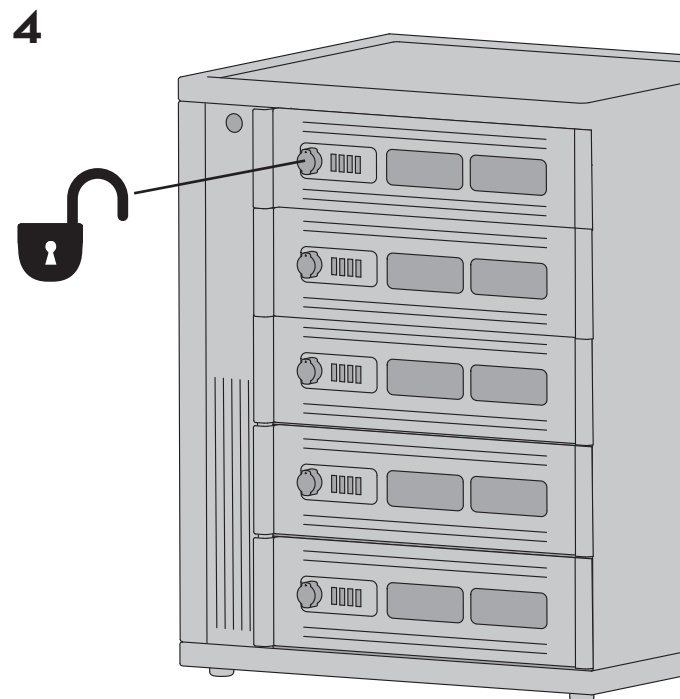
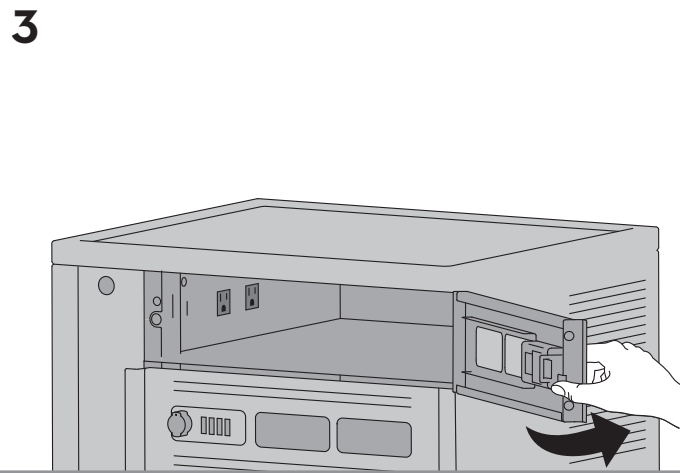
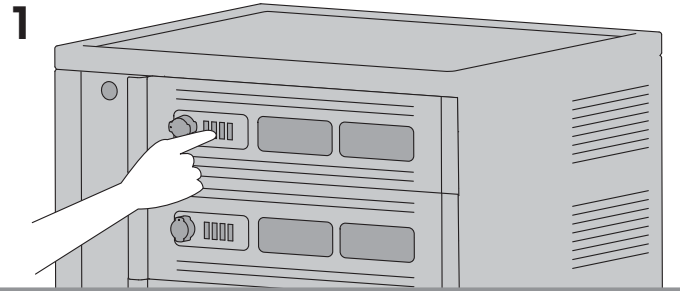
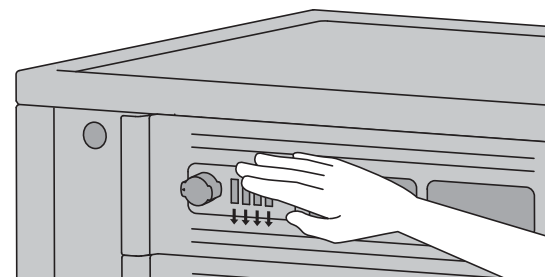




3 Creëer uw persoonlijke combinatie.
Creare una combinazione personalizzata.
Skapa din egen kombination.
创建个人密码。

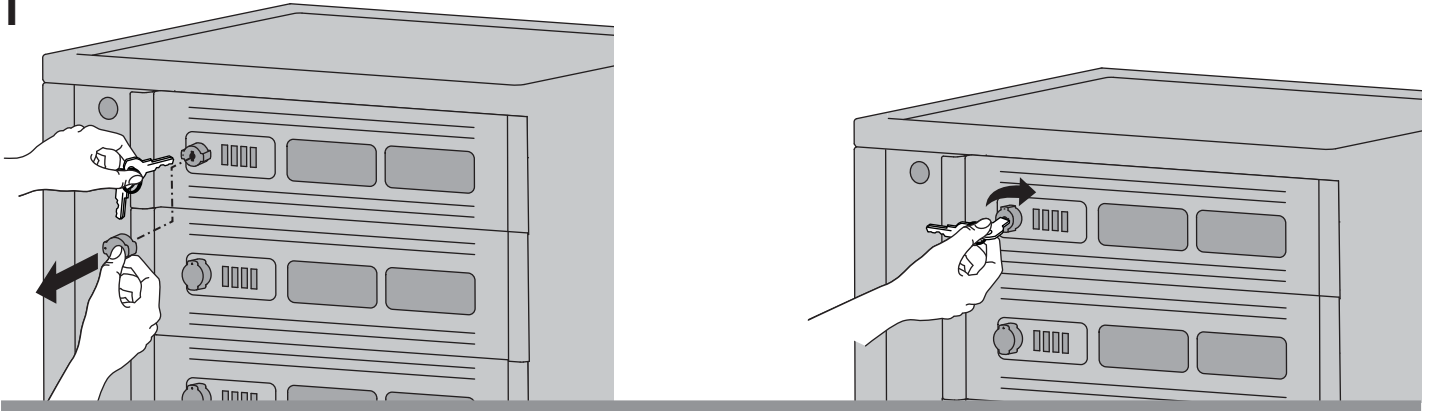


5 Versleutel het toetsbord.
Scombinare la tastierina.
Kryptera knappsatsen.
启动随机键盘。

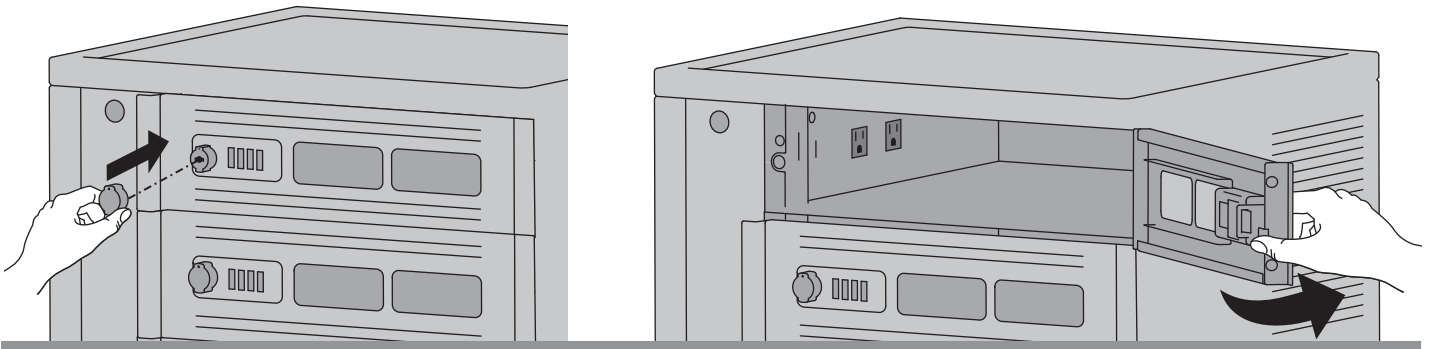




1

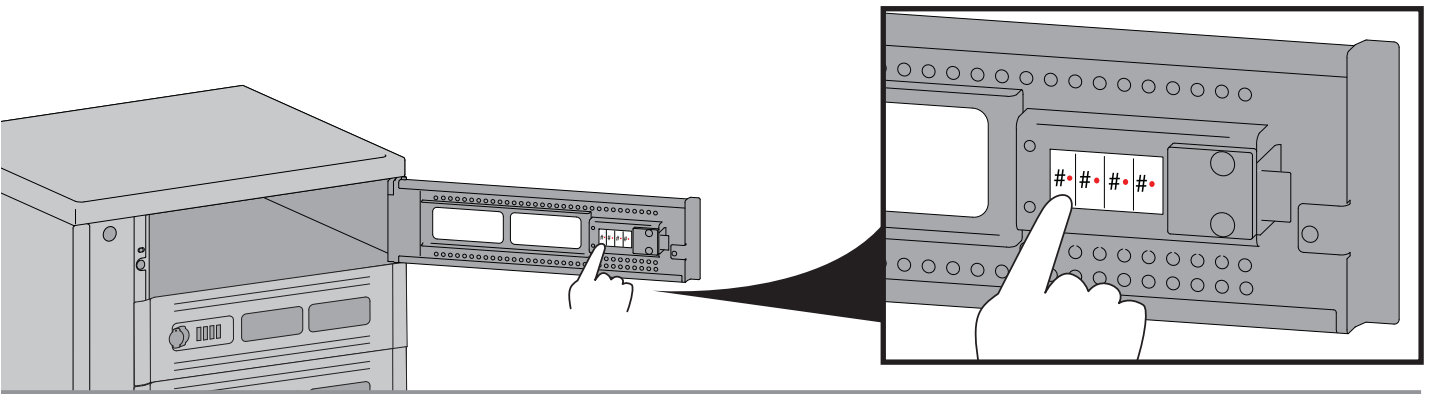


2

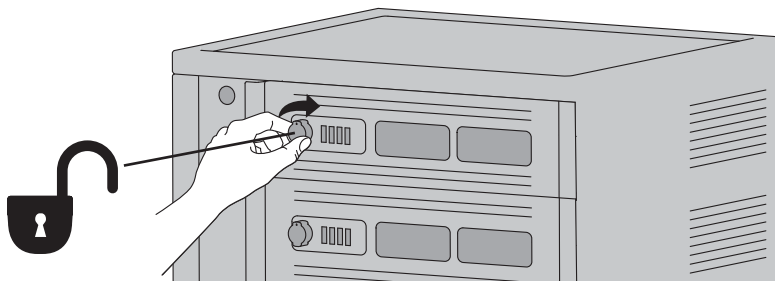


3

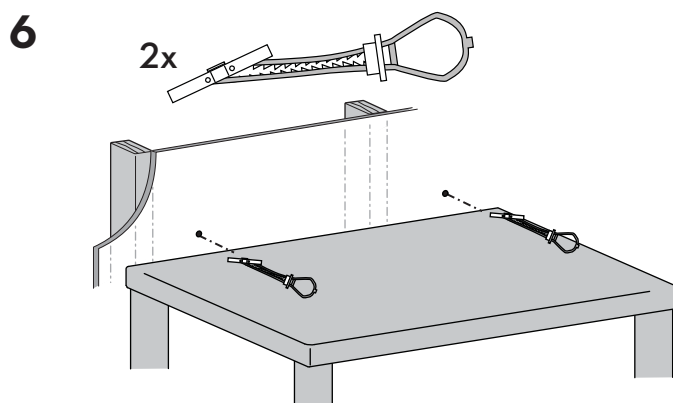
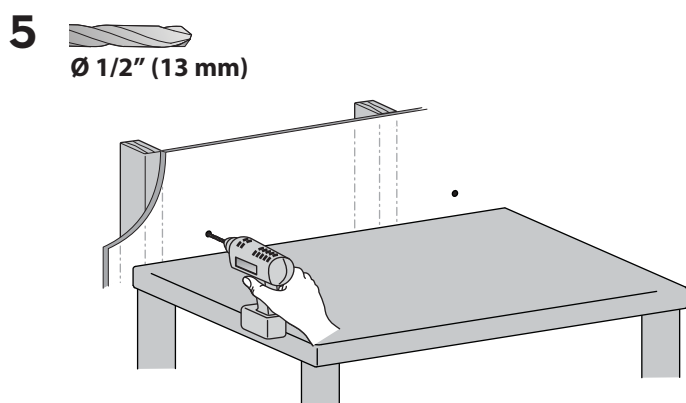
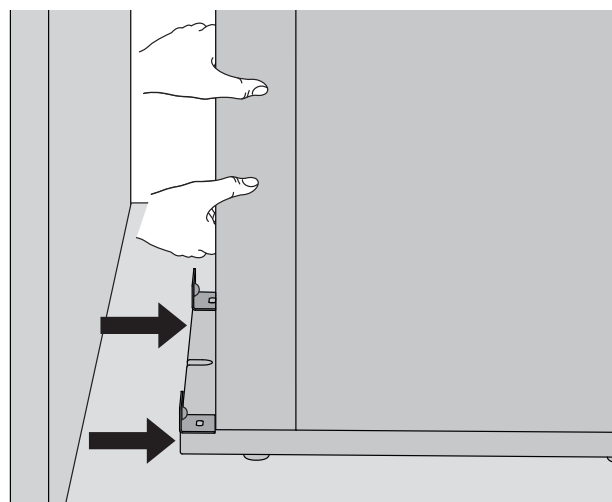
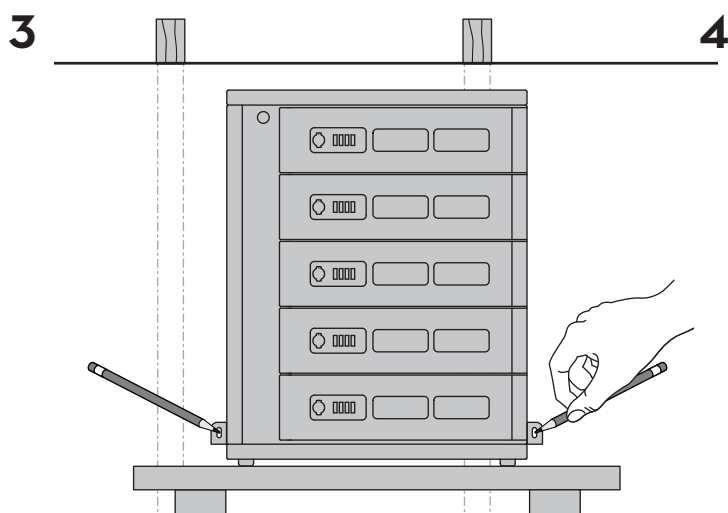
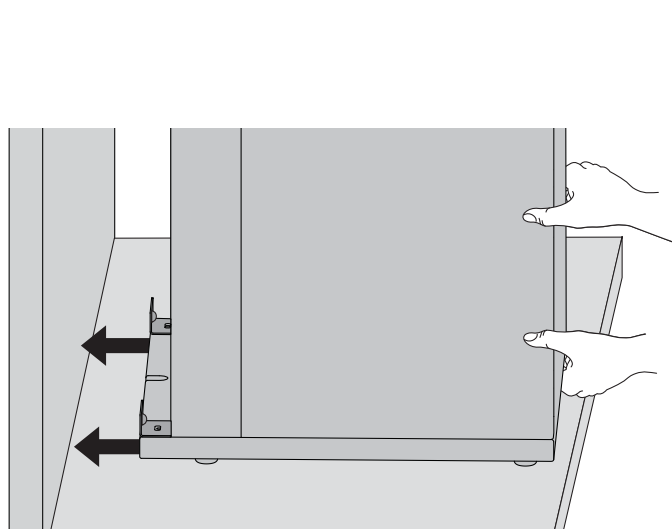
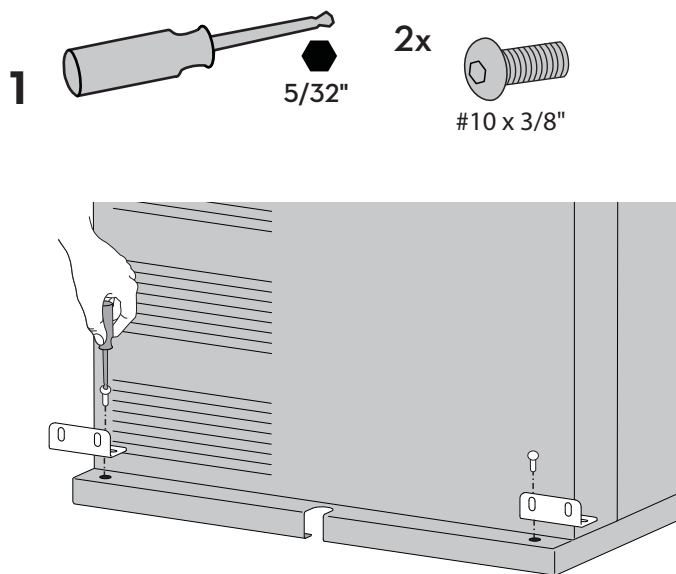
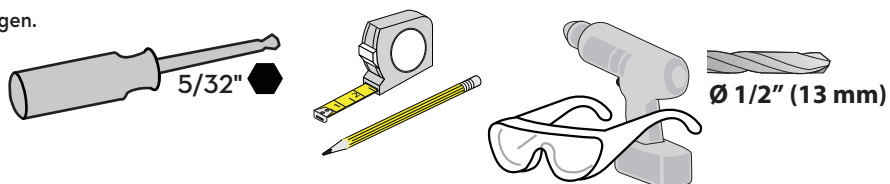
Vind de huidige combinatie - nummers met rode stippen geven de huidige combinatie weer.
Trovare la combinazione attuale: i numeri con i punti rossi indicano la combinazione attuale.
Hitta aktuell kombination - nummer med röda prickar indikerar aktuell kombination.
查找当前密码组合——带红点的数字表示当前组合。



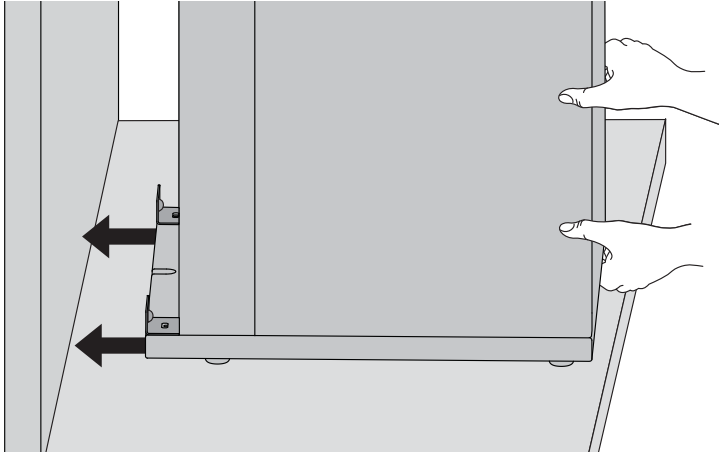
4



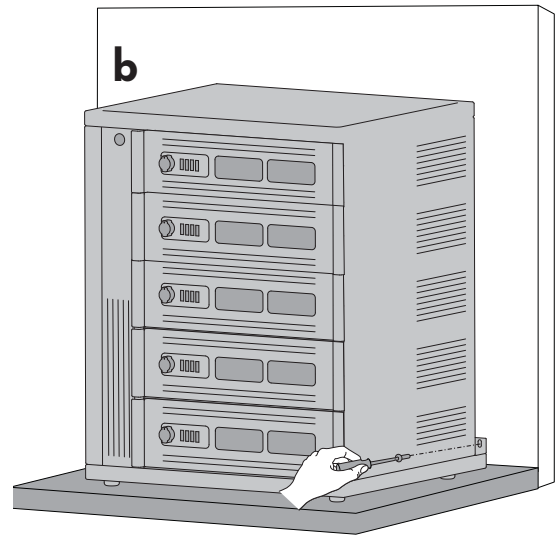
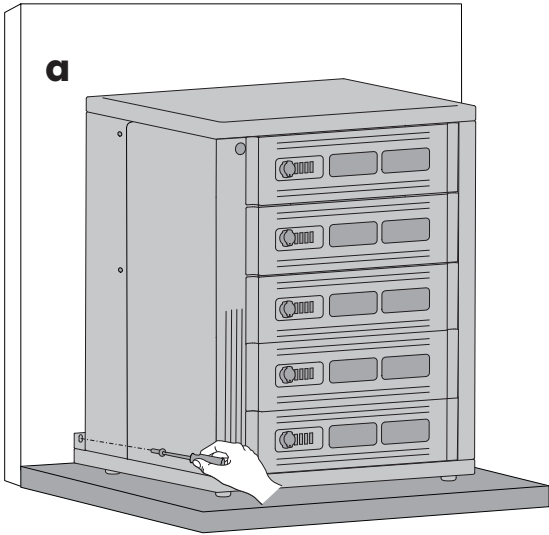
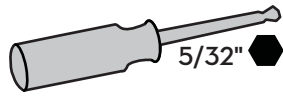
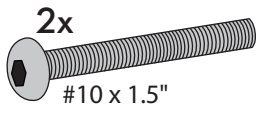
Optionele instructies om de locker aan de muur te bevestigen.
 Istruzioni facoltative per fissare l'Armadietto alla parete.
 Valfrå instruktioner för att säkra skåpet på väggen.
 将储物柜固定到墙上的可选说明。



7



8



Elektrische veiligheid van de apparatuur

Er zijn specifieke risico's verbonden aan het gebruik van apparatuur met voedingskabels. U moet op de hoogte zijn van deze risico's en ze vermijden wanneer de locker zich in de onmiddellijke nabijheid van kinderen bevindt.



WAARSCHUWING: Het niet-naleven van deze instructies betreffende elektrische veiligheid kan leiden tot brand of de dood als gevolg van een elektrische schok.

Elektrische kabels kunnen gevaarlijk zijn. Foutief gebruik kan leiden tot brand of de dood als gevolg van een elektrische schok.

- Dubbelpolige/neutrale schakeling
- Inspecteer de voedingskabels grondig voor elk gebruik.
- Gebruik geen beschadigde kabels.
- Steek de stekker volledig in het stopcontact.
- Neem de stekker vast om hem uit het stopcontact te halen.
- Haal de stekker niet uit het stopcontact door aan de kabel te trekken.
- Gebruik geen overmatige kracht om aansluitingen te maken.
- Sluit de kabel niet aan op een verlengsnoer.
- Verwijder, buig of maak geen aanpassingen aan metalen uiteinden of pinnen van de kabel.
- Rijd niet over de kabel, sleep of plaats er geen voorwerpen op of over.
- Trap niet op de kabel.
- Plaats de kabel niet door deuropeningen, gaten in het plafond, de muur of de vloer.
- Houd de locker uit de buurt van water.
- Gebruik hem niet als het nat is.
- Plaats de locker niet in de onmiddellijke nabijheid van brandbare vloeistoffen of gassen.



OPGELET: Het uitschakelen van deze apparatuur gebeurt via het netsnoer. Daarom moet het stopcontact gemakkelijk bereikbaar zijn en in de buurt van de apparatuur geplaatst zijn.

Sicurezza elettrica dell'apparecchiatura

L'impiego di apparecchiature dotate di cavi di alimentazione comporta rischi specifici, di cui occorre essere consapevoli e che occorre evitare quando l'Armadietto si trova molto vicino a bambini.



AVVERTENZA: L'inosservanza delle seguenti avvertenze di sicurezza elettrica potrebbe determinare incendi o decessi dovuti a scosse elettriche.

I cavi elettrici possono essere pericolosi: l'uso non corretto può determinare incendi o decessi dovuti a scosse elettriche.

- Fusibile a doppio polo/neutro
- Prima di ciascun utilizzo, ispezionare accuratamente i cavi di alimentazione.
- Non utilizzare cavi danneggiati.
- Inserire completamente la spina nella presa.
- Per estrarre la spina dalla presa, afferrare il corpo della spina stessa.
- Non estrarre la spina tirando il cavo.
- Non esercitare una forza eccessiva per effettuare le connessioni.
- Non inserire la spina del cavo in una prolunga.
- Non rimuovere, piegare o modificare alcun polo o pin di metallo del cavo.
- Non spingere, trascinare o collocare oggetti sul cavo.
- Non camminare sopra il cavo.
- Non far passare il cavo attraverso vani di porta, fori nel soffitto, nel muro o nel pavimento.
- Tenere l'Armadietto lontano dall'acqua.
- Non utilizzare se umido.
- Non collocare l'Armadietto molto vicino a liquidi o gas infiammabili.



ATTENZIONE: lo scollegamento dell'alimentazione relativa a questa apparecchiatura avviene tramite il cavo di alimentazione CA. Pertanto è necessario che la presa sia facilmente accessibile e installata vicino all'apparecchiatura.

Equipment Electrical Safety

Det finns specifika risker som är förknippade med användning av utrustning med strömkablar. Du måste vara medveten om och undvika dessa risker när skåpet finns i närheten av barn.



WARNING: Underlåtenhet att iaktta följande meddelanden om elektrisk säkerhet kan leda till brand eller dödsfall genom elektrisk stöt.

Elektriska kablar kan vara farliga. Felaktig användning kan leda till brand eller dödsfall genom elektrisk stöt.

- Dubbel pol/neutral säkring
- Inspektera kraftkablar noggrant innan varje användning.
- Använd inte skadade kablar.
- För in kontakten helt i uttaget.
- Ta tag i kontakten för att dra ur den från uttaget.
- Koppla inte ur genom att dra i sladden.
- Använd inte överdriven kraft för att skapa anslutningar.
- Använd inte förlängningssladd.
- Ta inte bort, böj eller modifiera några metalldelar eller kabelstift.
- Kör, dra och placera inte föremål över kabeln.
- Trampa inte på kabeln.
- Kör inte kabeln genom dörröppningar, hål i tak, väggar eller golv.
- Håll skåpet borta från vatten.
- Använd inte om det är vått.
- Placera inte skåpet i närheten av lättantändliga vätskor eller gaser.



FÖRSIKTIGHET: Strömbrytaren för denna utrustning är strömkabeln. Därför bör eluttaget vara lättillgängligt och installerat nära utrustningen.

设备电气安全

使用带有电缆线的设备存在特定风险。储物柜位于儿童附近时，您必须意识到并避免这些风险。



警告：不遵守以下电气安全注意事项可能引发火灾或导致触电死亡。

使用电缆可能有危险。使用不当或可引发火灾或触电死亡。

- 双极/中性熔断
- 每次使用前，请彻底检查电缆线。
- 请勿使用损坏的电缆。
- 请将插头完全插入插座。
- 握住插头，从插座中取出。
- 拔插头时请勿拉扯电缆。
- 连接时请勿用力过度。
- 请勿将电缆插入延长电缆。
- 请勿拆卸、弯曲或改装电缆的任何金属插脚或引脚。
- 请勿在电缆上驱动、拖动或放置物体。
- 请勿踩踏电缆。
- 请勿将电缆穿过门口，以及天花板、墙壁或地板上的孔洞。
- 请使储物柜远离水源。
- 请勿在潮湿时使用。
- 请勿将储物柜放置在易燃液体或气体附近。





当心：本设备连接电源开关的是交流电缆线。因此插座应易于接入，并安装在设备附近。

Aanbevelingen voor veilig gebruik

Er zijn specifieke risico's verbonden aan het gebruik van de locker wanneer deze beweegt of stilstaat (voor het opladen of bewaren). U moet op de hoogte zijn van deze risico's en ze vermijden wanneer de locker zich in de onmiddellijke nabijheid van kinderen bevindt.

 **WAARSCHUWING:** Het niet-naleven van de volgende veiligheidsaanwijzingen voor gebruik van de locker kan leiden tot ernstig persoonlijk letsel of de beschadiging van apparatuur.

 **WAARSCHUWING:** Dood of ernstig letsel kan voorkomen wanneer kinderen op een meubelstuk voor audio- en/of videoapparatuur klimmen. Een afstandsbediening of speelgoed dat op het meubelstuk geplaatst zijn, kunnen een kind aanmoedigen om op het meubelstuk te klimmen met als gevolg dat het meubelstuk omver kan vallen op het kind.


 **WAARSCHUWING:** Het verplaatsen van audio- en/of videoapparatuur naar een meubelstuk dat niet specifiek ontworpen is om audio- en/of videoapparatuur te ondersteunen kan leiden tot de dood of tot ernstig letsel wegens het ineensstorten of het omvervallen van het meubelstuk op een kind.


Enkel volwassenen mogen deze locker verplaatsen.


- Laat niemand op de locker zitten, staan of klimmen.
 - De ventilatieopeningen niet blokkeren. • Zorg voor een minimale vrije ruimte van 127 mm (5-inch) rond de ventilatie om oververhitting te voorkomen.
 - De locker is enkel ontworpen voor gebruik binnenshuis.
 - Gebruik de locker niet om vloeistoffen of reinigingsmiddelen in te bewaren.
- Het maximale draagvermogen van het bovenste oppervlak is 11,4 kg (25 lb).
- Het maximale draagvermogen van het schap is 3,2 kg (7 lb).
- Er mag bovenop de locker geen tv/monitor geplaatst worden.

Consigli per l'uso sicuro

L'utilizzo dell'Armadietto in movimento o fisso (per la carica o la conservazione) comporta rischi specifici di cui occorre essere consapevoli e che occorre evitare quando l'Armadietto si trova molto vicino a bambini.

 **AVVERTENZA:** l'inosservanza delle seguenti avvertenze di sicurezza sull'utilizzo dell'Armadietto può determinare infortuni gravi o danni all'apparecchiatura.

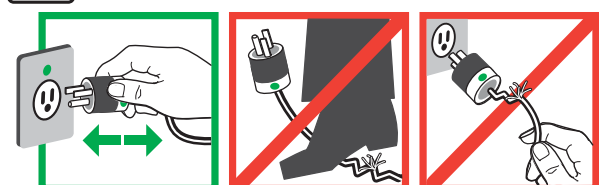
 **AVVERTENZA:** possono verificarsi morti o infortuni gravi se i bambini si arrampicano su arredi di attrezzature audio e/o video. La presenza di un telecomando o di giocattoli su un arredo può indurre un bambino ad arrampicarsi sull'arredo e, di conseguenza, l'arredo può ribaltarsi sopra il bambino.

 **AVVERTENZA:** la scelta di una nuova sistemazione di apparecchiature audio e/o video su arredi non destinati specificamente a sostenere apparecchiature audio e/o video possono determinare decessi o gravi infortuni a causa del cedimento dell'arredo o ribaltamento su un bambino.

L'Armadietto deve essere spostato esclusivamente da persone adulte.

- Non permettere a nessuno di sedersi, stare in piedi o arrampicarsi sull'Armadietto.
- Non bloccare le aperture di sfogo. Per prevenire il surriscaldamento, lasciare uno spazio minimo di 127 mm (5 pollici) intorno agli sfoghi.
- L'Armadietto è destinato esclusivamente all'utilizzo in ambienti interni.
- Non utilizzare l'Armadietto per conservare liquidi o articoli per la pulizia.

- La portata massima della superficie superiore è pari a 11,4 kg (25 lb).
- La portata massima del ripiano è pari a 3,2 kg (7 lb).
- Sulla parte superiore del carrello non devono essere utilizzati TV/monitor.



GEVAAR!

Risico van een elektrische schok

GEVAAR! Elektrische snoeren kunnen gevaarlijk zijn.

Verkeerd gebruik kan resulteren in brand of dood door een elektrische schok.

PERICOLO!

Rischio di scossa elettrica


PERICOLO! I cavi elettrici possono essere pericolosi:


L'uso non corretto può determinare incendi o decessi dovuti a scosse elettriche.

Rekommendationer för en säker användning

Det finns särskilda risker som är förknippade med användning av skåpet när du flyttar det eller när det är stillastående (för laddning eller lagring). Du måste vara medveten om och undvika dessa risker när skåpet finns i närheten av barn.

 **VARNING:** Underlåtenhet att iaktta följande säkerhetsanvisningar för användning av skåpet kan leda till allvarliga personskador eller skador på utrustningen.

 **VARNING:** Dödsfall eller allvarliga skador kan uppstå om barn klättrar på möbler för ljud- eller videoutrustning. En fjärrkontroll eller leksaker som lämnats på möbelen kan uppmuntra ett barn att klättra på möbelen vilket kan leda till att det välter över barnet.

 **VARNING:** Flyttning av ljud- eller videoutrustning till möbler som inte är särskilt utformade för att stödja ljud- eller videoutrustning kan leda till dödsfall eller allvarliga personskador på grund av att inredningen kan kollapsa eller välta över ett barn.

Endast vuxna får flytta detta skåp.

- Tillåt ingen att sitta, stå eller klättra på skåpet.
- Blockera inte ventilationsöppningarna. För att förhindra överhettning bör du lämna minst 127 mm (5 tum) fritt utrymme runt ventilationsställen.
- Skåpet är endast avsett för inomhusbruk.
- Använd inte skåpet för att förvara vätskor eller rengöringsmedel.


- Maximal viktkapacitet på den övre ytan är 11,4 kg (25 pund).


- Maximal viktkapacitet på den övre ytan är 3,2 kg (7 pund).


- Ingen TV/bildskärm får användas ovanpå skåpet.

安全使用建议

储物柜在移动或静止（用于充电或存储）时存在特定风险。储物柜位于儿童附近时，您必须意识到并避免这些风险。

 **警告：**不遵守以下储物柜使用安全须知可能导致严重的人身伤害或设备损坏。

 **警告：**儿童爬上带有音频和/或视频设备的家具时，可能导致死亡或严重伤害。放置在家具上的遥控器或玩具可能引诱孩子爬上家具，从而可能导致家具翻倒在孩子身上。

 **警告：**将音频和/或视频设备转移到未经专门设计用于支撑此类设备的家具上，可能导致家具倒塌，或过度倾斜压到儿童，造成死亡或严重伤害。

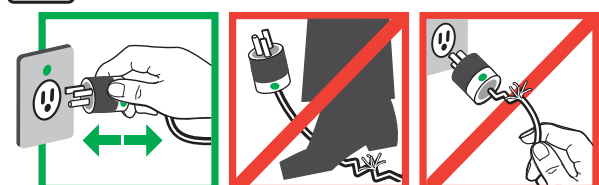
未成年人不得移动此储物柜。

- 任何人不得在储物柜上坐、立或攀爬。
- 请勿堵塞通风口。为防止过热，在通风口周围至少留出 127 mm (5") 的间隙。
- 储物柜仅用于室内使用。
- 请勿使用储物柜存放液体或清洁用品。

顶部表面的最大承重为 11.4 kg (25 lb)。

储物架的最大承重为 3.2 kg (7 lb)。

请勿在储物柜顶部放置电视/监视器。



FARA!

Risk för elektriska stötar

FARA! Elkablar kan utgöra en fara.

Felanvändning kan leda till brand eller dödsfall genom elektriska stötar.

危险！

触电危险

危险！电线有危险。

错误地使用电缆可导致火灾或人员触电身亡。

Specificaties

Dit toestel is conform met Deel 15 van de FCC-regelgeving. De werking is onderhevig aan de volgende twee condities:

- 1) Dit toestel mag geen schadelijke storing veroorzaken.
- 2) Dit toestel moet een mogelijk ontvangen storing aanvaarden, inclusief storing die een ongewenste werking kan veroorzaken.

CAN ICES3(A)/NMB-3(A).

Wijzigingen of aanpassingen die niet uitdrukkelijk werden toegestaan door Ergotron kunnen de goedkeuring tot gebruik van de apparatuur ongeldig maken.

Afmetingen van de locker

20" B x 25" H x 18,32" D (508 x 636 x 465 mm)

Gewicht van de locker (zonder apparatuur)

77 lbs (35 kg)

Afmetingen van het schap

15,8" B x 4,11" H x 15,46" D (401 x 104 x 393 mm)

Afmetingen inclusief verpakking

21,5" x 23" x 28" (55 x 58 x 71 cm)

Gewicht inclusief verpakking

85 lbs (38,6 kg)

Voeding

120VAC, 6A, 60 Hz

De max. gecombineerde stroomsterkte voor alle stopcontacten is 6A

230 VAC, 4.5A, 50Hz

De max. gecombineerde stroomsterkte voor alle stopcontacten is 4.5A

Milieu

Temperatuurbereik:

In werking 0° tot 30°C (32° tot 86°F)

Opgeslagen -40° tot 60°C (-40° tot 140°F)

Relatieve vochtigheid (maximum):

In werking 10%–90% (niet-condenserend)

Opgeslagen 5%–95% (niet-condenserend)

Hoogte (maximum): 2000 m (6,562 ft)

Compatibiliteit:

Tablet, chromebook, laptop, draagbare toestellen met een schermgrootte tot 15,6".

Specifiche

Questo dispositivo è conforme alla Parte 15 delle norme FCC. Il funzionamento è soggetto alle due condizioni seguenti:

- (1) questo dispositivo non deve causare interferenze dannose;
- (2) questo dispositivo deve accettare eventuali interferenze ricevute, comprese le interferenze che possono determinare un funzionamento indesiderato.

CAN ICES3(A)/NMB-3(A).

Le variazioni o le modifiche non espressamente approvate da Ergotron potrebbero rendere nullo il diritto dell'utente a utilizzare l'apparecchiatura.

Dimensioni dell'armadietto

20" L x 25" A x 18,32" P (508 x 636 x 465 mm)

Peso dell'armadietto (senza apparecchiature)

35 kg (77 lb)

Dimensioni del ripiano

15,8" L x 4,11" A x 15,46" P (401 x 104 x 393 mm)

Dimensioni spedizione

21,5" x 23" x 28" (55 x 58 x 71 cm)

Peso spedizione

85 kg (38,6 lb)

Impianto di alimentazione

120VAC, 6A, 60 Hz

La corrente massima complessiva per tutte le prese è pari a 6 A

230 VCA, 4.5A, 50Hz

La corrente massima complessiva per tutte le prese è pari a 4.5 A

Ambiente

Intervallo di temperatura:

funzionamento da 0° a 30° C (da 32° a 86° F)

Conservazione da -40° a 60° C (da -40° a 140° F)

Umidità relativa (massima):

Esercizio 10%–90% (senza condensa)

Conservazione 5%–95% (senza condensa)

Altitudine (massima): 2000 m (6.562 piedi)

Compatibilità:

Tablet, Chromebook, laptop, dispositivi portatili con schermo fino a 15,6".

Specifikationer

Denna enhet överensstämmer med del 15 av FCC-reglerna. Drift är föremål för följande två villkor:

- 1) Denna enhet får inte orsaka skadliga störningar.
- 2) Denna enhet måste acceptera alla mottagna störningar, inklusive störningar som kan orsaka oönskad drift.

CAN ICES3(A)/NMB-3(A).

Ändringar eller modifieringar som inte uttryckligen har godkänts av Ergotron kan upphäva användarens rätt att använda utrustningen.

Skåpets dimensioner

508 B x 636 H x 465 D mm (20" x 25" x 18.32")

Skåpets vikt (utan utrustning)

35 kg (77 pund)

Hyllstorlek

401 B x 104 H x 393 D mm (15,8" x 4,11" x 15,46")

Fraktdimensioner

55 x 58 x 71 cm (21,5" x 23" x 28")

Fraktvikt

38,6 kg (85 pund)

Kraftsystem

120VAC, 6A, 60 Hz

Maximal kombinerad ström för alla mottagare är 6A

230 VAC, 4.5A, 50Hz

Maximal kombinerad ström för alla mottagare är 4.5A

Miljö

Temperaturintervall:

Användning 0° till 30° C (32° till 86° F)

Förvaring -40° till 60° C (-40° till 140° F)

Relativ luftfuktighet (maximal):

Användning 10% - 90% (icke-kondenserande)

Förvaring 5% - 95% (icke-kondenserande)

Höjd (maximal): 2 000 m (6 562 fot)

Kompatibilitet:

Surfplatta, Chromebook, bärbar dator, handdator upp till 15,6" skärm.

规格

本设备符合 FCC 规则第 15 部分的规定。操作须符合以下两个条件：

- 1) 本设备不得产生有害干扰。
- 2) 本设备必须接受任何接收到的干扰，包括可能导致意外操作的干扰。

CAN ICES3(A)/NMB-3(A)。

未经爱格升明确批准的更改或修改可能会使用户操作设备的权限失效。

储物柜尺寸

宽20" x 高25" x 深18.32" (508x636x465 mm)

储物柜重量 (不含设备)

77 lb (35 kg)

储物架尺寸

宽15.8" x 高4.11" x 深15.46" (401x104x393 mm)

装运尺寸

21.5"x23"x28" (55x58x71 cm)

装运重量

85 lb (38.6 kg)

电源系统

120 V 交流电, 6 A, 60 Hz

所有插座的最大合并电流为 6 A

230 V 交流电, 4.5 A, 50 Hz

所有插座的最大合并电流为 4.5 A

环境

温度范围：

工作 0°至 30°C (32°至 86°F)

存储 -40°至 60°C (-40°至 140°F)

相对湿度 (最大)：

工作 10%–90% (非冷凝)

存储 5%–95% (非冷凝)

海拔 (最高)：2000 m (6,562 ft)

兼容性：

15.6"以下屏幕的平板电脑、Chromebook、笔记本电脑和手持设备。

Ga voor garantie naar: www.ergotron.com/warranty

Ga voor service naar: www.ergotron.com

Plaatselijke telefoonnummers voor de klantendienst kunt u vinden op: <http://contact.ergotron.com>

Per la garanzia visitare: www.ergotron.com/warranty

Per assistenza visitare: www.ergotron.com

Per conoscere i numeri di telefono dell'assistenza clienti locale, visitare: <http://contact.ergotron.com>

För garanti, gå till: www.ergotron.com/warranty

För service, gå till: www.ergotron.com

För lokala kundtjänstnummer, gå till: <http://contact.ergotron.com>

为保证参观: www.ergotron.com/warranty

对于上门服务: www.ergotron.com

若需当地客户服务电话号码, 请访问: <http://contact.ergotron.com>

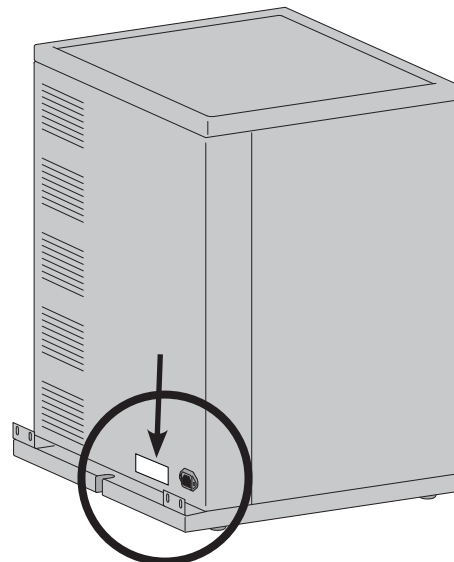


LET OP: Als u contact opneemt met de klantenservice, geef dan het serienummer door.

NOTA: In occasione di contatti con l'assistenza clienti, indicare il numero di serie.

OBS! När du kontaktar kundtjänst, hänvisa till serienumret.

注: 联系客服时, 请提供序列号。



Americas Sales and Corporate Headquarters

1181 Trapp Rd.
St. Paul, MN USA
(800) 888-8458
+1-651-681-7600
www.ergotron.com
sales@ergotron.com

EMEA Sales

Amersfoort, The Netherlands
+31 33 45 45 600
www.ergotron.com
info.eu@ergotron.com

APAC Sales

Tokyo, Japan
www.ergotron.com
apaccustomerservice@ergotron.com

Worldwide OEM Sales

www.ergotron.com
info.oem@ergotron.com

ERGOTRON®

While Ergotron, Inc. makes every effort to provide accurate and complete information on the installation and use of its products, it will not be held liable for any editorial errors or omissions (including those made in the process of translation from English to another language), or for incidental, special or consequential damages of any nature resulting from furnishing this instruction and performance of equipment in connection with this instruction. Ergotron, Inc. reserves the right to make changes in the product design and/or product documentation without notification to its users. For the most current product information, or to know if this document is available in languages other than those herein, please contact Ergotron. No part of this publication may be reproduced, stored in a retrieval system, or transmitted in any form or by any means, electronic, mechanical, photocopying, recording or otherwise without the prior written consent of Ergotron, Inc., 1181 Trapp Road, Eagan, Minnesota, 55121, USA Patents Pending and Patented U.S. & Foreign. Ergotron is a registered trademark of Ergotron, Inc.

© 2016 Ergotron, Inc. All rights reserved.