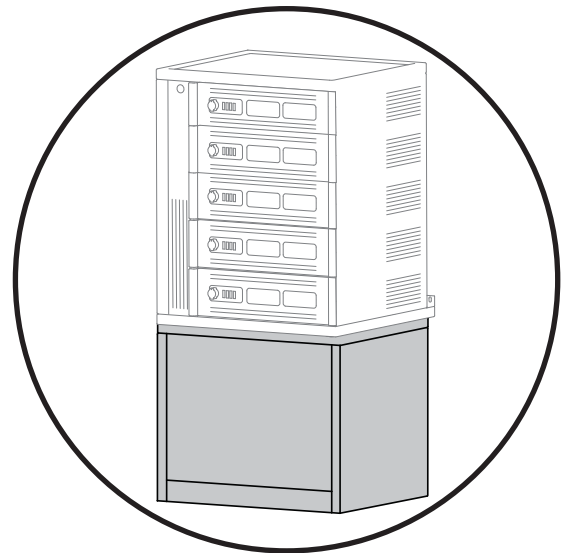
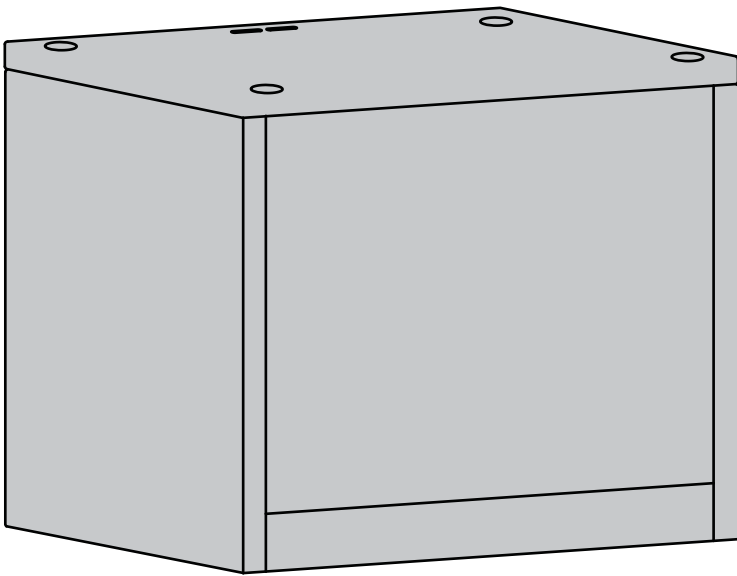


## Pedestal for Charging Locker



For the latest User Installation Guide please visit: [www.ergotron.com](http://www.ergotron.com)

Para acceder a la última versión de la Guía de instalación para el usuario, ingrese a [www.ergotron.com](http://www.ergotron.com)

Pour la dernière version du Guide d'installation de l'utilisateur, visitez : [www.ergotron.com](http://www.ergotron.com).

Die aktuellste Anleitung für die Montage durch den Benutzer finden Sie hier: [www.ergotron.com](http://www.ergotron.com)

最新のユーザー インストール ガイドは、[www.ergotron.com](http://www.ergotron.com) でご確認ください。

若需最新的用戶安裝指南，請訪問：[www.ergotron.com](http://www.ergotron.com)

De nieuwste Gids voor installatie door de gebruiker kunt u vinden op: [www.ergotron.com](http://www.ergotron.com)

Per la versione più recente della Guida all'installazione per l'utente, visitare il sito web: [www.ergotron.com](http://www.ergotron.com)

För den senaste Installationshandboken se: [www.ergotron.com](http://www.ergotron.com)



User's Guide - English

Guía del usuario - Español

Manuel de l'utilisateur - Français

Gebruikersgids - Deutsch

Benutzerhandbuch - Nederlands

Guida per l'utente - Italiano

Användarhandbok - svenska

ユーザーガイド：日本語

用戶指南：汉语



[www.ergotron.com](http://www.ergotron.com)

USA 1-800-888-8458

Europe +31 (0)33-45 45 600

China 400-120-3051

## Features & Specifications

## Características y especificaciones técnicas

## Caractéristiques et spécifications

## Produkteigenschaften & Technische Daten

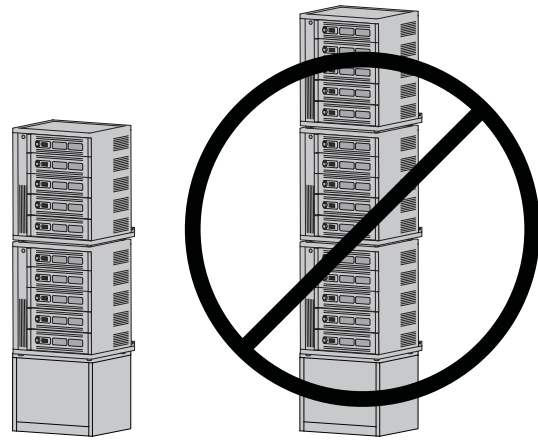
## 特長と仕様

## 特点和规格

## Kenmerken en specificaties

## Caratteristiche e dati tecnici

## Funktioner och specifikationer



**WARNING!** For use with Ergotron Charging Locker only. **DO NOT** stack more than 2 high. When stacked, lockers must be secured to wall, not optional, see Charging Locker Manual for instructions. Using this product for any other use could cause an unstable situation resulting in equipment damage and/or personal injury.

**¡ADVERTENCIA!** Solo para uso con el armario de carga Ergotron. **NO** apile más de 2 de alto. Cuando estén apilados, los armarios deben fijarse a la pared, no es opcional: véase el Manual del armario de carga para consultar las instrucciones. El uso de este producto para cualquier otro fin podría provocar una situación inestable que podría causar daños en el equipo y/o lesiones físicas.

**AVERTISSEMENT !** À n'utiliser qu'avec le Casier de chargement Ergotron uniquement. **NE PAS EMPIILER** plus de 2 casiers. Lorsqu'ils sont empilés, les casiers doivent obligatoirement être fixés à un mur, voir le manuel du Casier de chargement pour les instructions. Utiliser ce produit pour tout autre usage peut provoquer une situation instable, qui résulterait en des dommages matériels et/ou des blessures.

**WARNUNG!** Nur zur Verwendung mit dem Ergotron-Ladeschrank. **NICHT** mehr als 2 Stück aufeinandersetzen. Wenn die Locker aufeinandergesetzt werden, müssen sie an der Wand befestigt werden. Dies ist nicht optional; lesen Sie dazu die Anweisungen im Ladeschrankhandbuch. Die Verwendung dieses Produkt für andere Zwecke kann zu einer instabilen Situation und daraus resultierenden Geräte- bzw. Personenschäden führen.

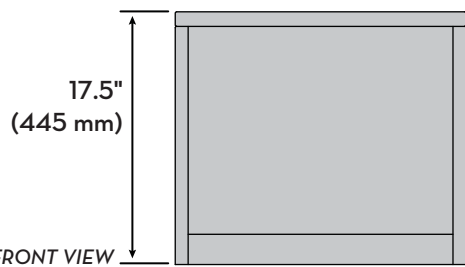
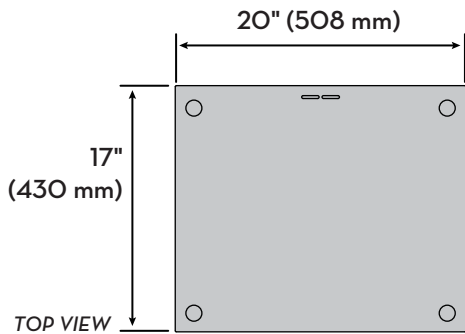
**警告!** エルゴトロン充電ロッカーにのみ、使用できます。ロッカーを2個以上の高さに積み上げないでください。積み重ねるときは、ロッカーは必ず壁に固定する必要があります。他の選択肢はありません。詳細は、充電ロッカーのマニュアルをご覧ください。この製品を他の目的で使用すると、不安定な状況が発生し、装置が損傷したり、けがの原因となります。

**警告!** 仅限于爱格升充电柜。请勿叠放2个以上充电柜。叠放时，充电柜必须固定至墙壁，这不是可选操作，操作说明参见充电柜手册。将本产品用于任何其他用途可能造成不稳定的情形，导致设备损坏和/或人身伤害。

**WAARSCHUWING!** Enkel voor gebruik met een oplaadkamer van Ergotron. **NIET** meer dan twee stuks op elkaar plaatsen. Indien op elkaar geplaatst, moeten de kamers aan de muur bevestigd zijn. Bekijk de handleiding van de oplaadkamer voor instructies. Dit product gebruiken voor andere doeleinden kan leiden tot een onstabiele situatie met schade aan de apparatuur en/of persoonlijk letsel als gevolg.

**ATTENZIONE!** Da utilizzare esclusivamente con l'Armadietto per ricarica Ergotron. **NON** impilare più di 2 unità in altezza. Se gli armadietti vengono impilati, devono essere fissati a parete; questa procedura non è facoltativa. Per le istruzioni, consultare il Manuale dell'armadietto per ricarica. L'impiego di questo prodotto per qualsiasi altro utilizzo potrebbe determinare una situazione instabile, con conseguenti danni alle apparecchiature e/o lesioni personali.

**WARNING!** Endast för användning tillsammans med Ergotron Charging Locker. Stapla **INTE** mer än 2 på höjden. Vid stapling måste skåpen fästas i väggen. Obligatoriskt! Se instruktioner i användarhandboken. Användning av denna produkt för något annat ändamål kan orsaka en instabil situation som medför utrustningsskador och/eller personskada.

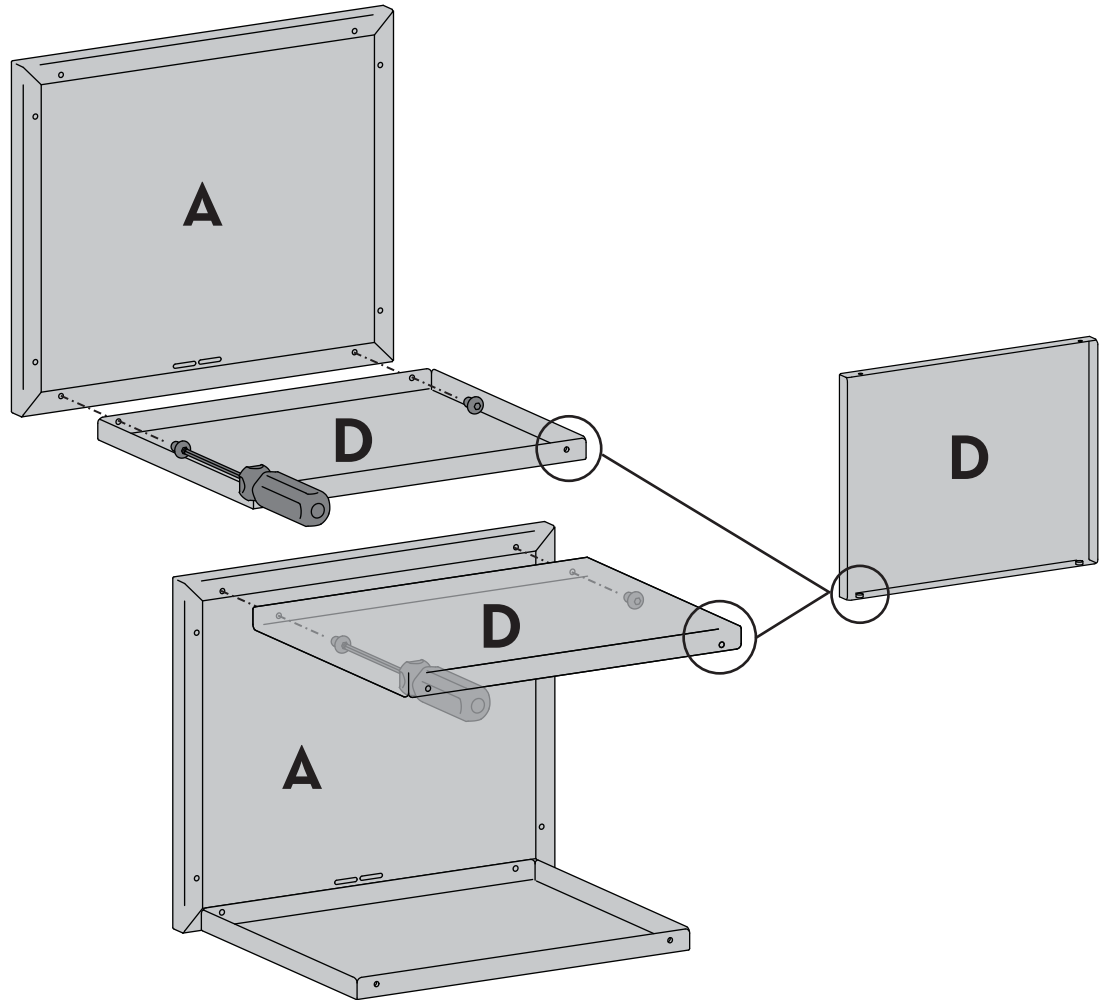


Components    Componentes    Composants    Komponenten    構成部品    部件    Onderdelen    Componenti    Komponenter

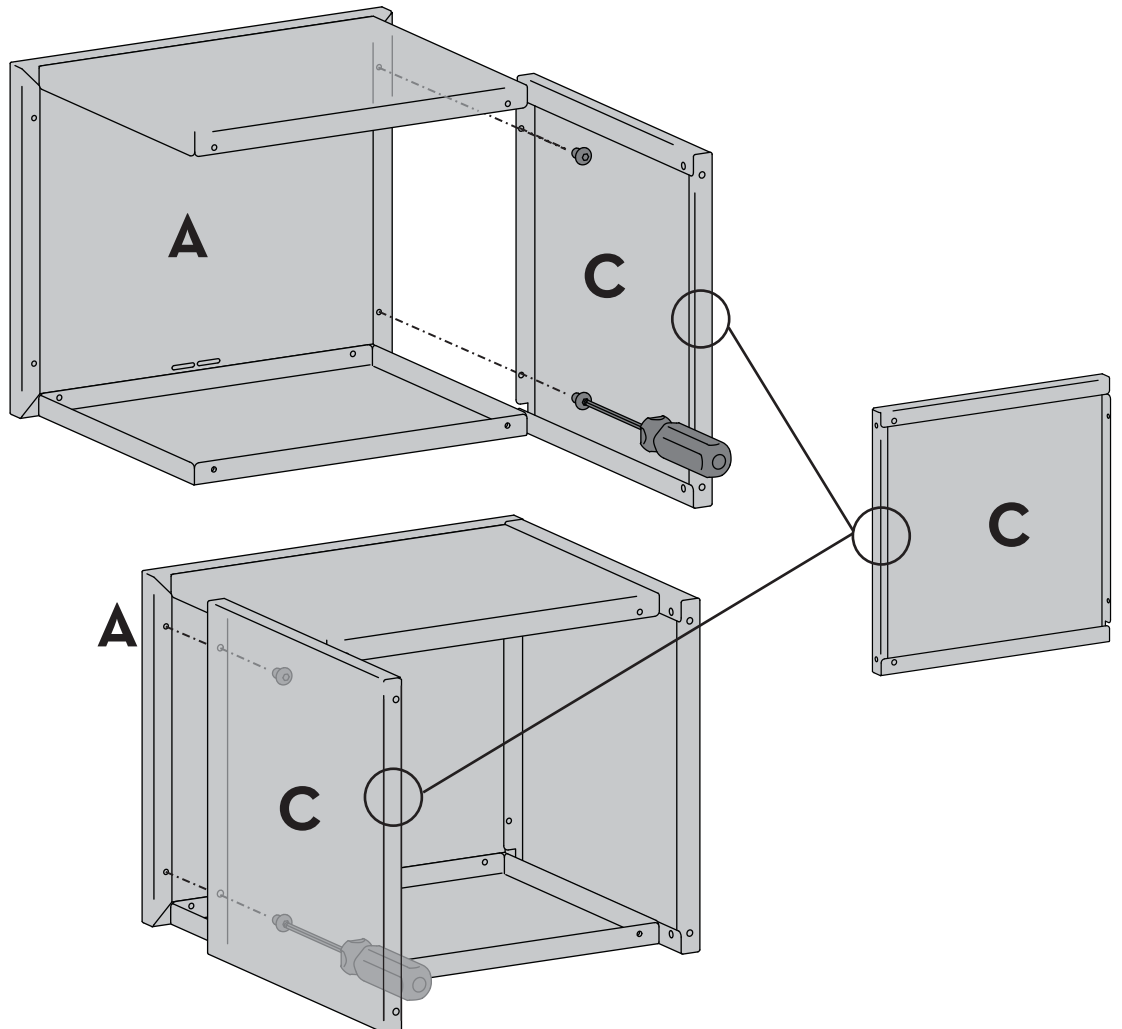


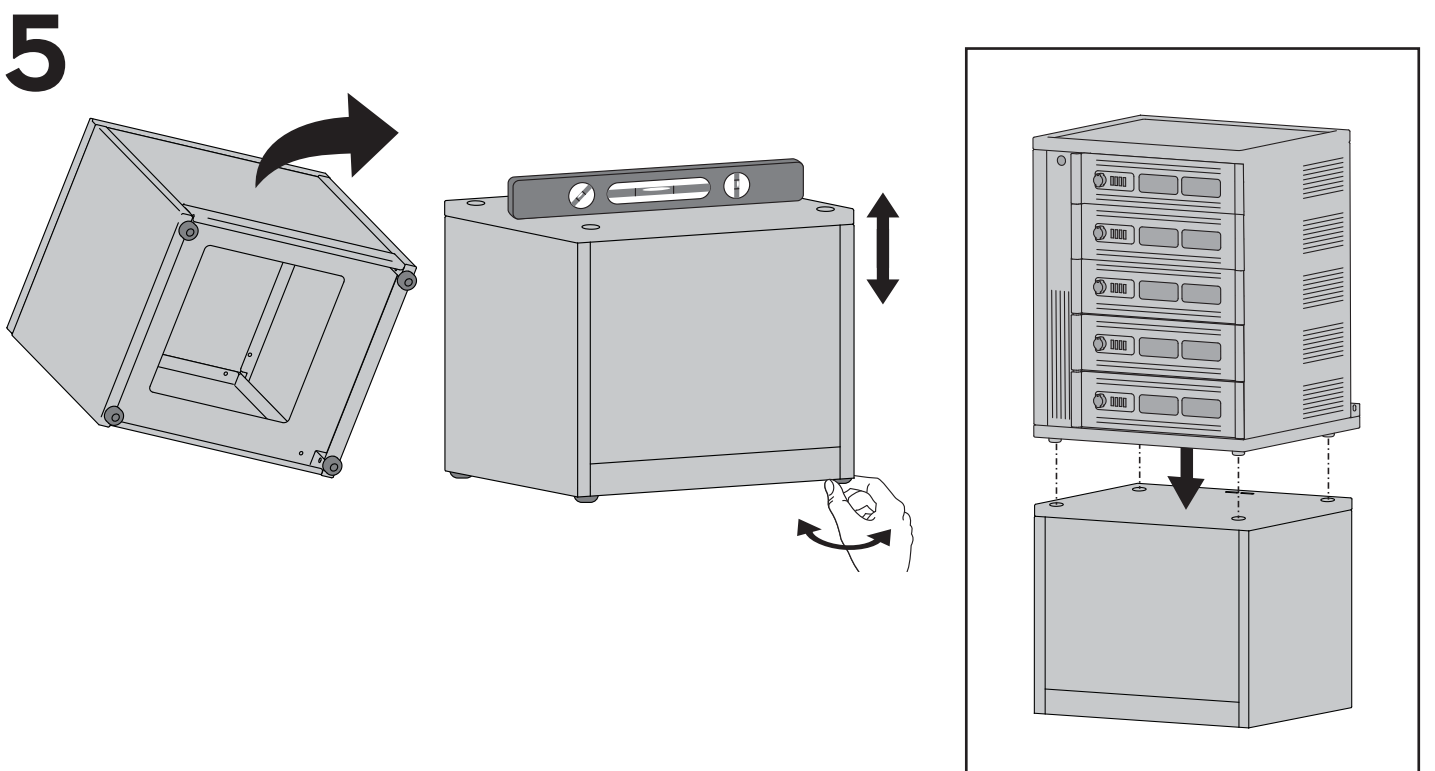
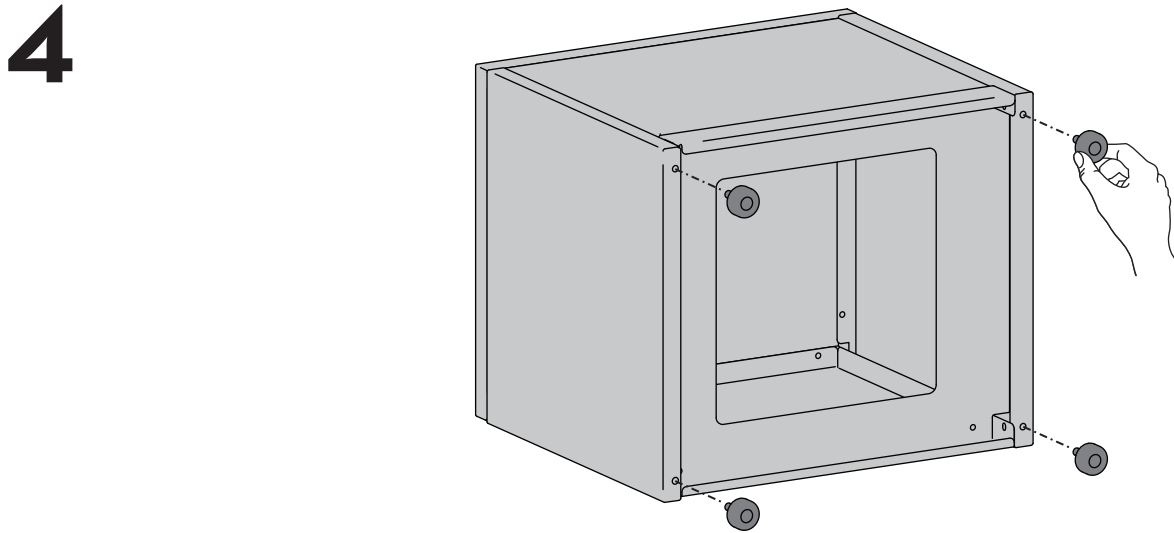
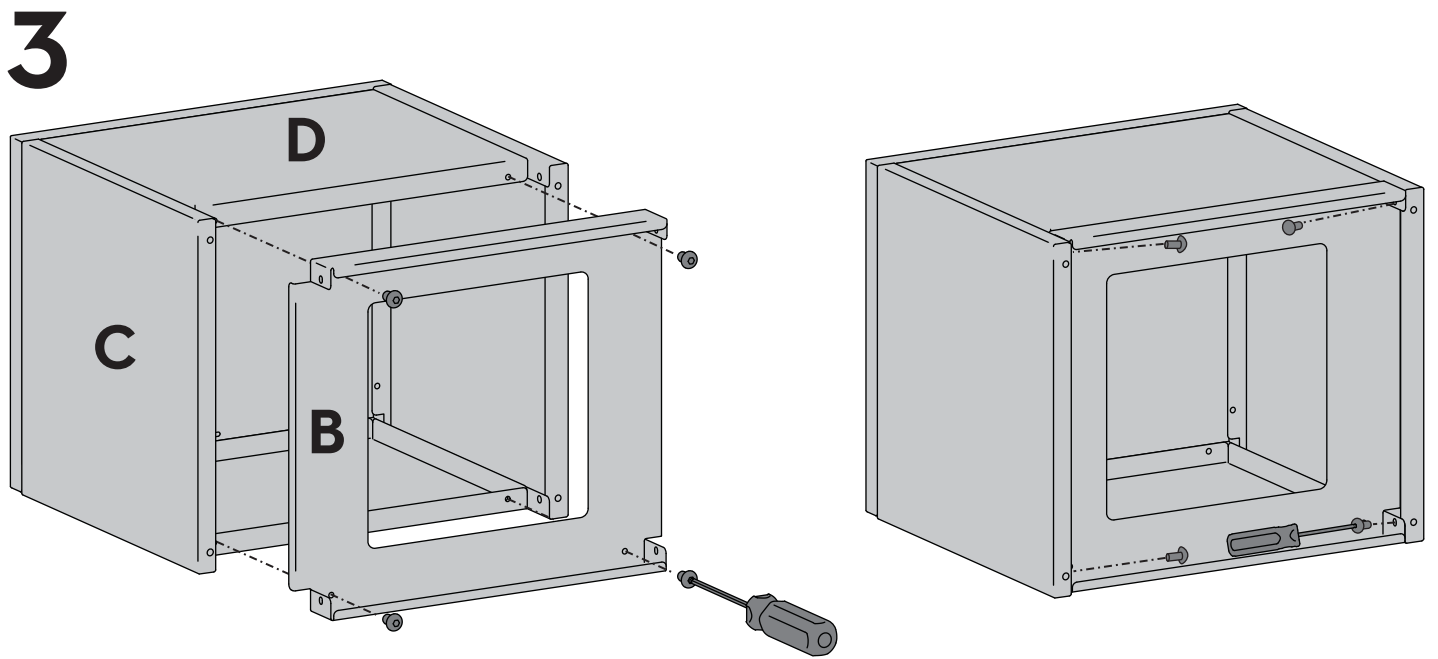
	A	B	C	D
1	1x 	1x 	2x 	2x 
2	1x 	● 5/32"	4x 	16x 
				1/4-20 x 3/8"

# 1



# 2





For Warranty visit: [www.ergotron.com/warranty](http://www.ergotron.com/warranty)

For Service visit: [www.ergotron.com](http://www.ergotron.com)

For local customer care phone numbers visit: <http://contact.ergotron.com>

Para Garantía, visite: [www.ergotron.com/warranty](http://www.ergotron.com/warranty)

Para servicio, visite: [www.ergotron.com](http://www.ergotron.com)

Para conocer los números telefónicos locales de atención al cliente, visite: <http://contact.ergotron.com>

Pour la garantie, visitez: [www.ergotron.com/warranty](http://www.ergotron.com/warranty)

Pour le service client, visitez: [www.ergotron.com](http://www.ergotron.com)

Pour les numéros de téléphone du service client local, visitez : <http://contact.ergotron.com>

Für Garantie Besuch: [www.ergotron.com/warranty](http://www.ergotron.com/warranty)

Für Servicebesuch: [www.ergotron.com](http://www.ergotron.com)

Örtliche Telefonnummern für den Kundendienst finden Sie hier: <http://contact.ergotron.com>

保証書をご覧ください: [www.ergotron.com/warranty](http://www.ergotron.com/warranty)

サービスをご覧ください: [www.ergotron.com](http://www.ergotron.com)

最寄りのカスタマーケアの電話番号については、こちらをご覧ください: <http://contact.ergotron.com>

为保証参观: [www.ergotron.com/warranty](http://www.ergotron.com/warranty)

对于上门服务: [www.ergotron.com](http://www.ergotron.com)

若需当地客户服务电话号码，请访问： <http://contact.ergotron.com>

Ga voor garantie naar: [www.ergotron.com/warranty](http://www.ergotron.com/warranty)

Ga voor service naar: [www.ergotron.com](http://www.ergotron.com)

Plaatselijke telefoonnummers voor de klantendienst kunt u vinden op: <http://contact.ergotron.com>

Per la garanzia visitare: [www.ergotron.com/warranty](http://www.ergotron.com/warranty)

Per assistenza visitare: [www.ergotron.com](http://www.ergotron.com)

Per conoscere i numeri di telefono dell'assistenza clienti locale, visitare: <http://contact.ergotron.com>

För garanti, gå till: [www.ergotron.com/warranty](http://www.ergotron.com/warranty)

För service, gå till: [www.ergotron.com](http://www.ergotron.com)

För lokala kundtjänstnummer, gå till: <http://contact.ergotron.com>



NOTE: When contacting customer service, reference the serial number.

NOTA: Cuando se ponga en contacto con el servicio de atención al cliente, haga referencia al número de serie.

REMARQUE : Lorsque vous contactez le service à la clientèle, veuillez donner le numéro de série.

HINWEIS: Halten Sie bei der Kontaktaufnahme mit dem Kundendienst die Seriennummer griffbereit.

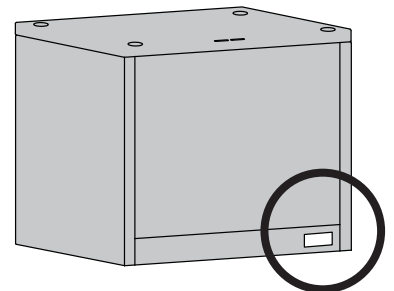
注: カスタマー サービスにご連絡の際は、シリアル番号をお知らせください。

注: 联系客服时，请提供序列号。

LET OP: Als u contact opneemt met de klantenservice, geef dan het serienummer door.

NOTA: In occasione di contatti con l'assistenza clienti, indicare il numero di serie.

OBS! När du kontaktar kundtjänst, hänvisa till serienumret.



#### Americas Sales and Corporate Headquarters

1181 Trapp Rd.  
St. Paul, MN USA  
(800) 888-8458  
+1-651-681-7600  
[www.ergotron.com](http://www.ergotron.com)  
[sales@ergotron.com](mailto:sales@ergotron.com)

#### EMEA Sales

Amersfoort, The Netherlands  
+31 33 45 45 600  
[www.ergotron.com](http://www.ergotron.com)  
[info.eu@ergotron.com](mailto:info.eu@ergotron.com)

#### APAC Sales

Tokyo, Japan  
[www.ergotron.com](http://www.ergotron.com)  
[apaccustomerservice@ergotron.com](mailto:apaccustomerservice@ergotron.com)

#### Worldwide OEM Sales

[www.ergotron.com](http://www.ergotron.com)  
[info.oem@ergotron.com](mailto:info.oem@ergotron.com)

### ERGOTRON®

While Ergotron, Inc. makes every effort to provide accurate and complete information on the installation and use of its products, it will not be held liable for any editorial errors or omissions (including those made in the process of translation from English to another language), or for incidental, special or consequential damages of any nature resulting from furnishing this instruction and performance of equipment in connection with this instruction. Ergotron, Inc. reserves the right to make changes in the product design and/or product documentation without notification to its users. For the most current product information, or to know if this document is available in languages other than those herein, please contact Ergotron. No part of this publication may be reproduced, stored in a retrieval system, or transmitted in any form or by any means, electronic, mechanical, photocopying, recording or otherwise without the prior written consent of Ergotron, Inc., 1181 Trapp Road, Eagan, Minnesota, 55121, USA Patents Pending and Patented U.S. & Foreign. Ergotron is a registered trademark of Ergotron, Inc.

© 2017 Ergotron, Inc. All rights reserved.