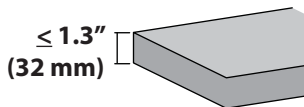
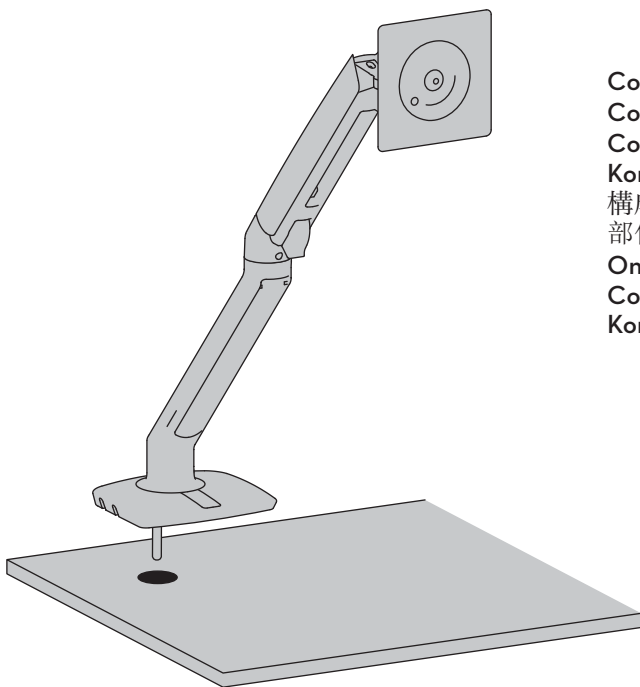
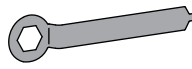



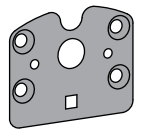
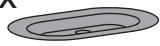

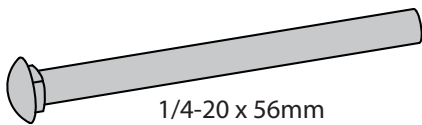


## MXV Grommet Hole Mount Desk Mount Monitor Arm



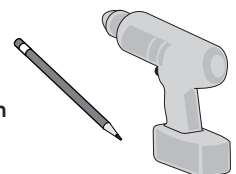
Components  
 Componentes  
 Composants  
 Componenten  
 構成部品  
 部件  
 Onderdelen  
 Componenti  
 Komponenter

	A	B
1	1x  1/4-20	1x  4mm 1x  3mm
2	1x  1/4-20	1x 
3	1x 	2x  M6 x 16mm
4	1x  1/4-20 x 56mm	



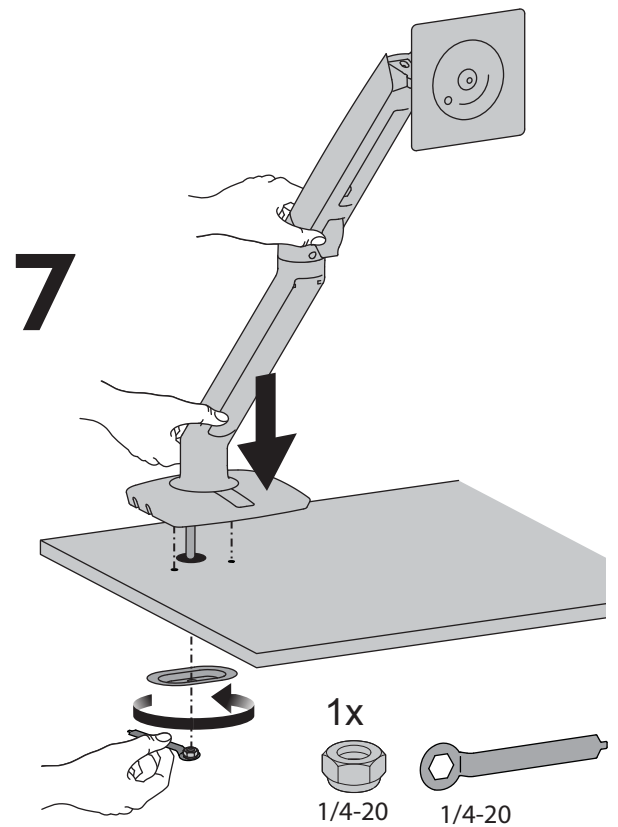
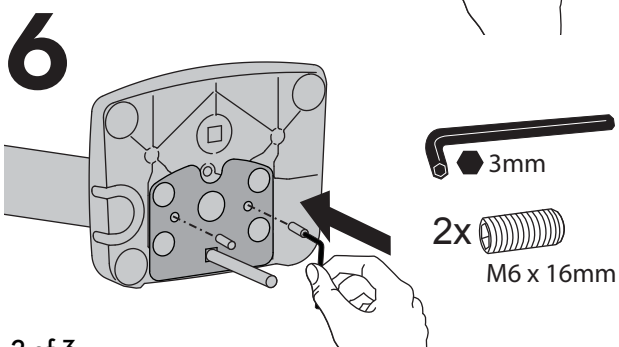
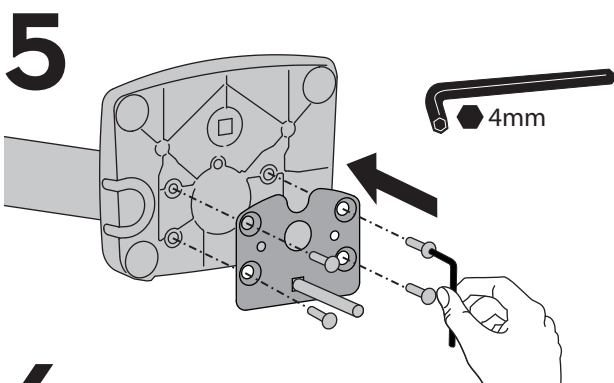
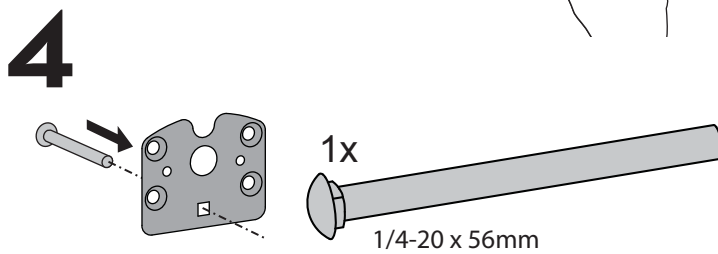
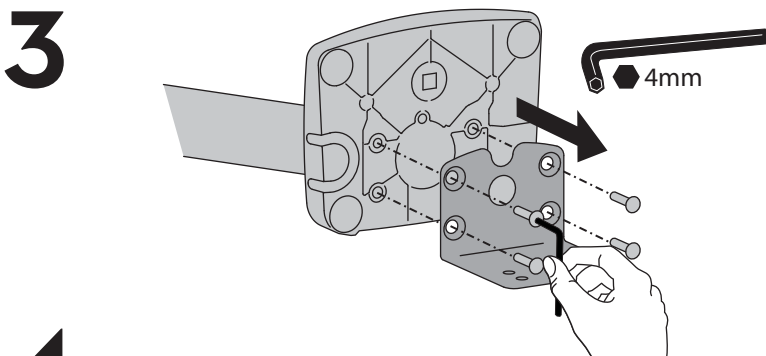
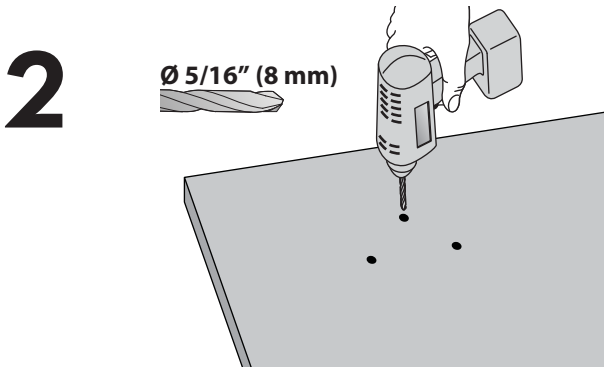
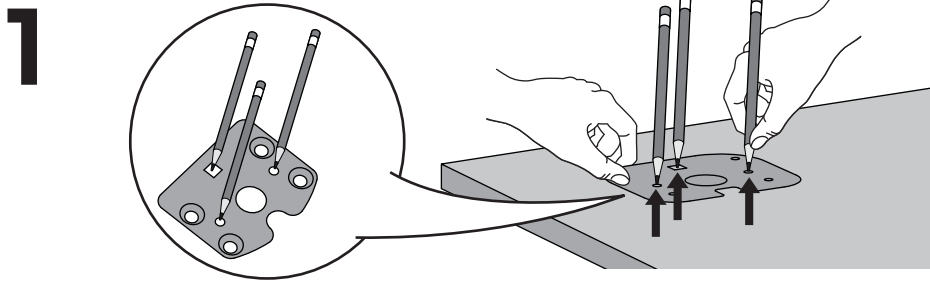
Tools Needed  
 Herramientas necesarias  
 Outillage requis  
 Benötigtes Werkzeug  
 必要なツール  
 需要的工具  
 Benodigde gereedschappen  
 Utensili necessari  
 Verktyg som behövs


Ø 5/16" (8 mm)



 [www.ergotron.com](http://www.ergotron.com)  
 USA 1-800-888-8458  
 Europe +31 (0)33-45 45 600  
 China 400-120-3051

For the latest User Installation Guide please visit: [www.ergotron.com](http://www.ergotron.com)  
 Para acceder a la última versión de la Guía de instalación para el usuario, ingrese a [www.ergotron.com](http://www.ergotron.com)  
 Pour la dernière version du Guide d'installation de l'utilisateur, visitez : [www.ergotron.com](http://www.ergotron.com).  
 Die aktuellste Anleitung für die Montage durch den Benutzer finden Sie hier: [www.ergotron.com](http://www.ergotron.com)  
 最新のユーザー インストール ガイドは、[www.ergotron.com](http://www.ergotron.com) でご確認いただけます。  
 若需最新的用户安装指南，请访问：[www.ergotron.com](http://www.ergotron.com)  
 De nieuwste Gids voor installatie door de gebruiker kunt u vinden op: [www.ergotron.com](http://www.ergotron.com)  
 Per la versione più recente della Guida all'installazione per l'utente, visitare il sito web: [www.ergotron.com](http://www.ergotron.com)  
 För den senaste Installationshandboken se: [www.ergotron.com](http://www.ergotron.com)




**CAUTION:** Bolt must be centered in hole.  
**PRECAUCIÓN:** El pasador tiene que estar centrado en el orificio.  
**ATTENTION:** Le boulon doit être centré dans le trou.  
**VORSICHT:** Die Schraube muss mittig angebracht werden.  
**注意:** ボルトは穴の中央に位置する必要があります。  
**小心:** 螺栓必須在孔內居中。  
**WAARSCHUWING:** De bout moet in het gat gecentreerd worden.  
**ATTENZIONE:** il bullone deve essere centrato nel foro.  
**VAR AKTSAM:** Bulten måste vara centrerad i hålet.

For Warranty visit: [www.ergotron.com/warranty](http://www.ergotron.com/warranty)

For Service visit: [www.ergotron.com](http://www.ergotron.com)

For local customer care phone numbers visit: <http://contact.ergotron.com>

Para Garantía, visite: [www.ergotron.com/warranty](http://www.ergotron.com/warranty)

Para servicio, visite: [www.ergotron.com](http://www.ergotron.com)

Para conocer los números telefónicos locales de atención al cliente, visite: <http://contact.ergotron.com>

Pour la garantie, visitez: [www.ergotron.com/warranty](http://www.ergotron.com/warranty)

Pour le service client, visitez: [www.ergotron.com](http://www.ergotron.com)

Pour les numéros de téléphone du service client local, visitez : <http://contact.ergotron.com>

Für Garantie Besuch: [www.ergotron.com/warranty](http://www.ergotron.com/warranty)

Für Servicebesuch: [www.ergotron.com](http://www.ergotron.com)

Örtliche Telefonnummern für den Kundendienst finden Sie hier: <http://contact.ergotron.com>

保証書をご覧ください: [www.ergotron.com/warranty](http://www.ergotron.com/warranty)

サービスをご覧ください: [www.ergotron.com](http://www.ergotron.com)

最寄りのカスタマーケアの電話番号については、こちらをご覧ください: <http://contact.ergotron.com>

为保证参观: [www.ergotron.com/warranty](http://www.ergotron.com/warranty)

对于上门服务: [www.ergotron.com](http://www.ergotron.com)

若需当地客户服务电话号码，请访问： <http://contact.ergotron.com>

Ga voor garantie naar: [www.ergotron.com/warranty](http://www.ergotron.com/warranty)

Ga voor service naar: [www.ergotron.com](http://www.ergotron.com)

Plaatselijke telefoonnummers voor de klantendienst kunt u vinden op: <http://contact.ergotron.com>

Per la garanzia visitare: [www.ergotron.com/warranty](http://www.ergotron.com/warranty)

Per assistenza visitare: [www.ergotron.com](http://www.ergotron.com)

Per conoscere i numeri di telefono dell'assistenza clienti locale, visitare: <http://contact.ergotron.com>

För garanti, gå till: [www.ergotron.com/warranty](http://www.ergotron.com/warranty)

För service, gå till: [www.ergotron.com](http://www.ergotron.com)

För lokala kundtjänstnummer, gå till: <http://contact.ergotron.com>

---

**Americas Sales and  
Corporate Headquarters**

1181 Trapp Rd.  
St. Paul, MN USA  
(800) 888-8458  
+1-651-681-7600  
[www.ergotron.com](http://www.ergotron.com)  
[sales@ergotron.com](mailto:sales@ergotron.com)

**EMEA Sales**

Amersfoort, The Netherlands  
+31 33 45 45 600  
[www.ergotron.com](http://www.ergotron.com)  
[info.eu@ergotron.com](mailto:info.eu@ergotron.com)

**APAC Sales**

Tokyo, Japan  
[www.ergotron.com](http://www.ergotron.com)  
[apaccustomerservice@ergotron.com](mailto:apaccustomerservice@ergotron.com)

**Worldwide OEM Sales**

[www.ergotron.com](http://www.ergotron.com)  
[info.oem@ergotron.com](mailto:info.oem@ergotron.com)

**ERGOTRON®**

While Ergotron, Inc. makes every effort to provide accurate and complete information on the installation and use of its products, it will not be held liable for any editorial errors or omissions (including those made in the process of translation from English to another language), or for incidental, special or consequential damages of any nature resulting from furnishing this instruction and performance of equipment in connection with this instruction. Ergotron, Inc. reserves the right to make changes in the product design and/or product documentation without notification to its users. For the most current product information, or to know if this document is available in languages other than those herein, please contact Ergotron. No part of this publication may be reproduced, stored in a retrieval system, or transmitted in any form or by any means, electronic, mechanical, photocopying, recording or otherwise without the prior written consent of Ergotron, Inc., 1181 Trapp Road, Eagan, Minnesota, 55121, USA Patents Pending and Patented U.S. & Foreign. Ergotron is a registered trademark of Ergotron, Inc.

© 2017 Ergotron, Inc. All rights reserved.