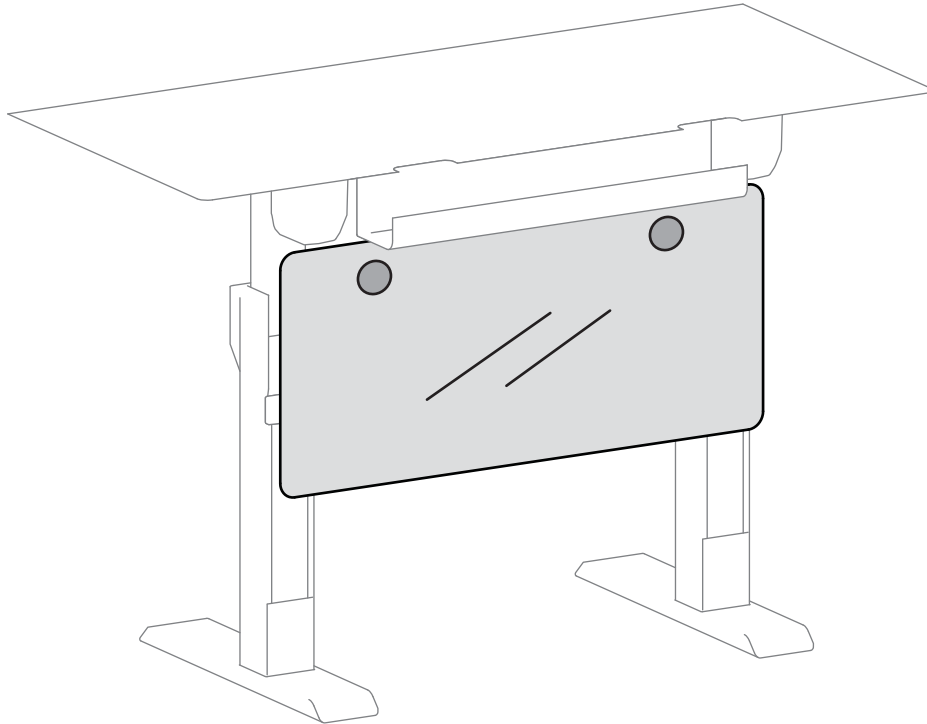


## Modesty Panel for WORKFIT-DL



This product weighs 7.5 lbs (3.4 kg) and will decrease the weight capacity of the product it is mounted to by that amount.

NEVER use window cleaning fluids with ammonia (such as Windex or Formula 409), gasoline, denatured alcohol, carbon tetrachloride, or acetone, which will cause the acrylic to craze with minute cracks. A mild solution of soap or detergent and water can also be used safely.

Este producto pesa 3,4 kg (7,5 libras) y disminuirá la capacidad del producto en el que esté montado en esa cantidad.

No utilice NUNCA líquidos limpiacristales con amoníaco (como Windex o Formula 409), gasolina, alcohol desnaturalizado, tetracloruro de carbono o acetona, porque provocarán que se produzcan grietas minúsculas en el acrílico. Se puede utilizar con total seguridad una solución suave de jabón o detergente y agua.

Ce produit pèse 7,5 lb (3,4 kg) et diminue la capacité de poids du produit sur lequel il est monté de ce même poids.

N'utilisez JAMAIS de nettoyant pour vitre contenant de l'ammoniaque (tel que le Windex ou Formula 409), de l'essence, de l'alcool dénaturé, du tétrachlorure de carbone ou de l'acétone, ce qui causerait de minuscules fissures dans l'acrylique. Vous pouvez utiliser en toute sécurité une solution douce de savon ou de détergent et d'eau.

Dieses Produkt wiegt 3,4kg (7,5lbs) und wird die Gewichtskapazität des Elements um diesen Betrag vermindern, auf den es montiert wird.

Verwenden Sie NIEMALS Fensterscheibenreiniger mit Ammoniak (wie Windex oder Formula 409), Benzin, Brennsprit, Tetrachlorkohlenstoff oder Aceton, wodurch sich kleine Risse im Acryl bilden können. Eine milde Lösung aus Seife oder Reinigungsmittel und Wasser kann ebenfalls sicher eingesetzt werden.

この製品は、7.5ポンド(3.4kg)の重さがあり、その可搬重量は装着されている製品の可搬重量を減少させます。

アンモニア(Windexやフォーミュラ409など)、ガソリン、変性アルコール、四塩化炭素、アセトンなどの窓洗浄液は決して使用しないでください。アクリルが微細に亀裂を生じます。マイルドな石鹸水や洗剤と水の溶液は安全に使用できます。

For the latest User Installation Guide please visit: [www.ergotron.com](http://www.ergotron.com)

Para acceder a la última versión de la Guía de instalación para el usuario, ingrese a [www.ergotron.com](http://www.ergotron.com)

Pour la dernière version du Guide d'installation de l'utilisateur, visitez : [www.ergotron.com](http://www.ergotron.com).

Die aktuellste Anleitung für die Montage durch den Benutzer finden Sie hier: [www.ergotron.com](http://www.ergotron.com)

最新のユーザー インストール ガイドは、[www.ergotron.com](http://www.ergotron.com) でご確認ください。



User's Guide - English  
Guía del usuario - Español  
Manuel de l'utilisateur - Français  
Gebruikersgids - Deutsch  
Benutzerhandbuch - Nederlands  
Guida per l'utente - Italiano  
Användarhandbok - svenska  
ユーザーガイド : 日本語  
用户指南 : 汉语



Includes  
Constant Force™  
Technology



[www.ergotron.com](http://www.ergotron.com)

USA 1-800-888-8458

Europe +31 (0)33-45 45 600

China 400-120-3051



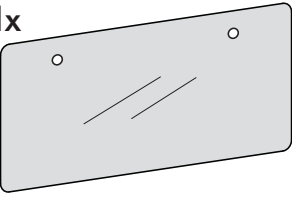


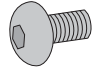

Components

Componentes

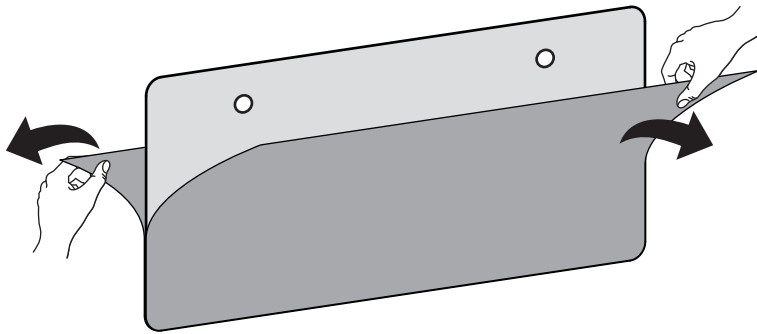
Composants

Komponenten

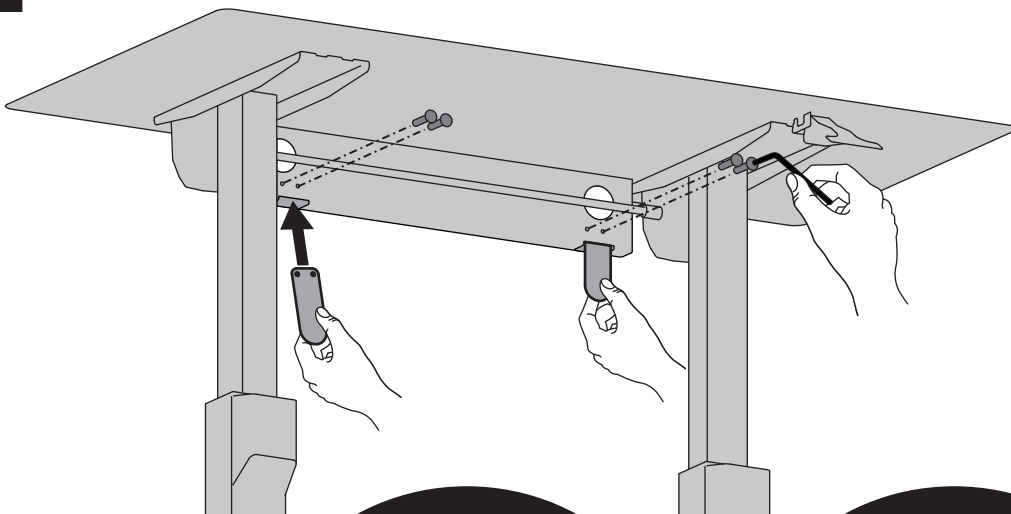
構成部品

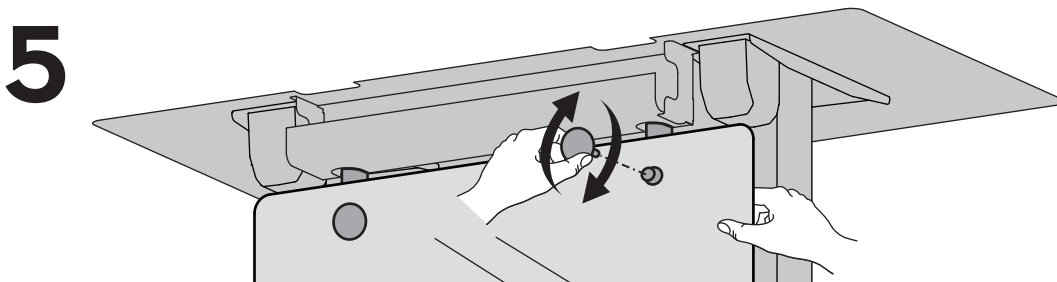
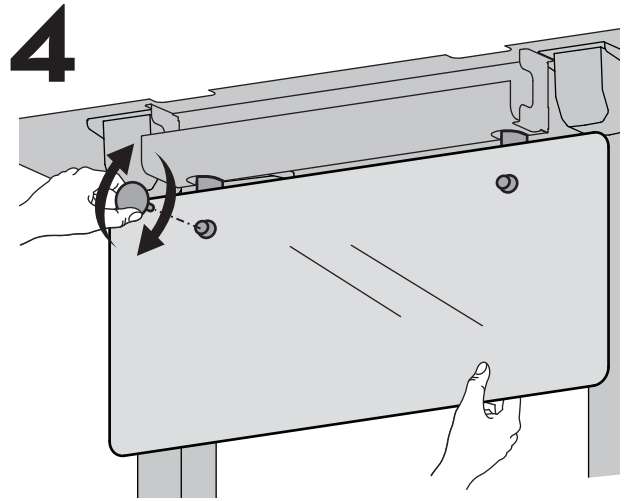
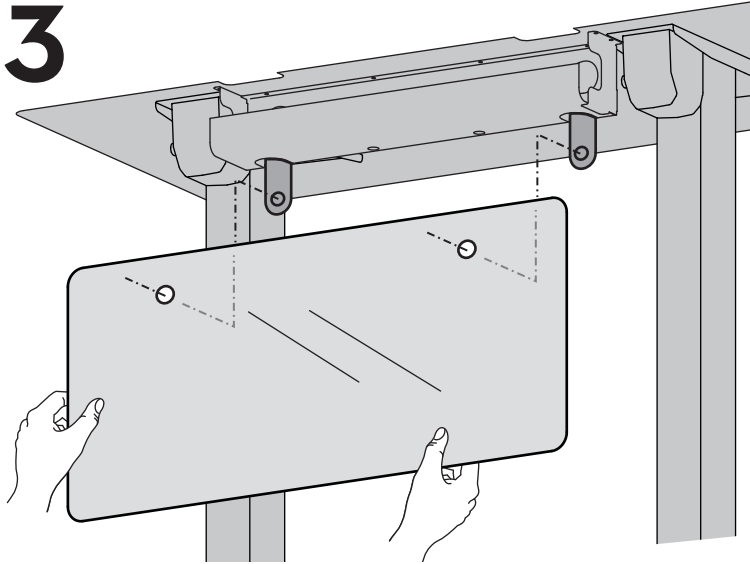
	A	B	C	D	E
1	1x 	2x 	2x 	4x  10-24 x 1/4"	1x  3 mm

1



2





For Warranty visit: [www.ergotron.com/warranty](http://www.ergotron.com/warranty)

For Service visit: [www.ergotron.com](http://www.ergotron.com)

For local customer care phone numbers visit: <http://contact.ergotron.com>

Para Garantía, visite: [www.ergotron.com/warranty](http://www.ergotron.com/warranty)

Para servicio, visite: [www.ergotron.com](http://www.ergotron.com)

Para conocer los números telefónicos locales de atención al cliente, visite: <http://contact.ergotron.com>

Pour la garantie, visitez: [www.ergotron.com/warranty](http://www.ergotron.com/warranty)

Pour le service client, visitez: [www.ergotron.com](http://www.ergotron.com)

Pour les numéros de téléphone du service client local, visitez : <http://contact.ergotron.com>

Für Garantie Besuch: [www.ergotron.com/warranty](http://www.ergotron.com/warranty)

Für Servicebesuch: [www.ergotron.com](http://www.ergotron.com)

Örtliche Telefonnummern für den Kundendienst finden Sie hier: <http://contact.ergotron.com>

保証書をご覧ください: [www.ergotron.com/warranty](http://www.ergotron.com/warranty)

サービスをご覧ください: [www.ergotron.com](http://www.ergotron.com)

最寄りのカスタマーケアの電話番号については、こちらをご覧ください: <http://contact.ergotron.com>

**Americas Sales and  
Corporate Headquarters**

1181 Trapp Rd.  
St. Paul, MN USA  
(800) 888-8458  
+1-651-681-7600  
[www.ergotron.com](http://www.ergotron.com)  
[sales@ergotron.com](mailto:sales@ergotron.com)

**EMEA Sales**

Amersfoort, The Netherlands  
+31 33 45 45 600  
[www.ergotron.com](http://www.ergotron.com)  
[info.eu@ergotron.com](mailto:info.eu@ergotron.com)

**APAC Sales**

Tokyo, Japan  
[www.ergotron.com](http://www.ergotron.com)  
[apaccustomerservice@ergotron.com](mailto:apaccustomerservice@ergotron.com)

**Worldwide OEM Sales**

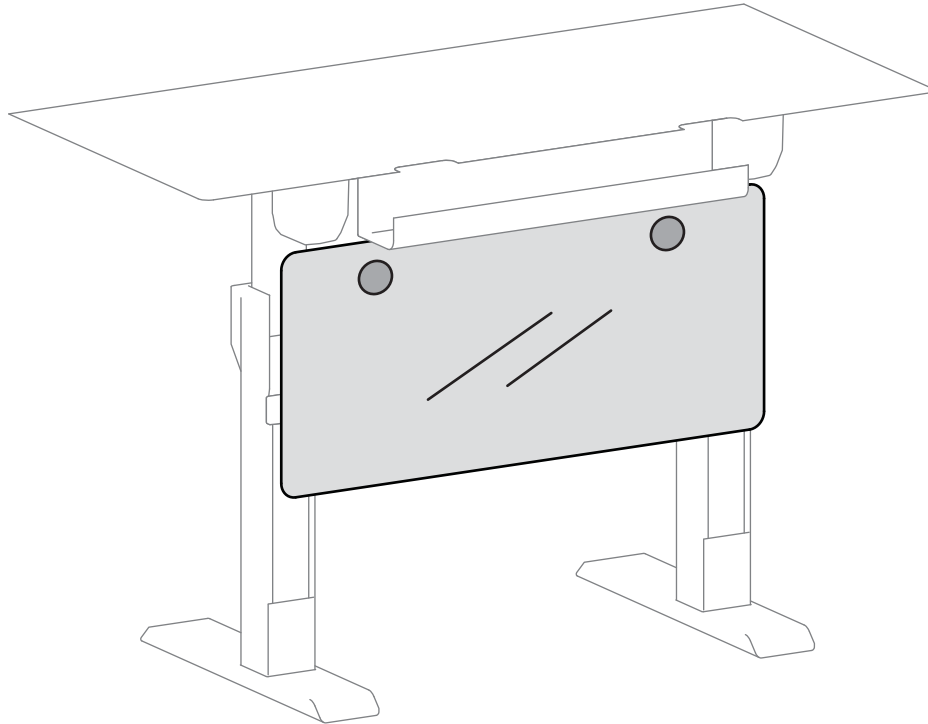
[www.ergotron.com](http://www.ergotron.com)  
[info.oem@ergotron.com](mailto:info.oem@ergotron.com)

**ERGOTRON®**

While Ergotron, Inc. makes every effort to provide accurate and complete information on the installation and use of its products, it will not be held liable for any editorial errors or omissions (including those made in the process of translation from English to another language), or for incidental, special or consequential damages of any nature resulting from furnishing this instruction and performance of equipment in connection with this instruction. Ergotron, Inc. reserves the right to make changes in the product design and/or product documentation without notification to its users. For the most current product information, or to know if this document is available in languages other than those herein, please contact Ergotron. No part of this publication may be reproduced, stored in a retrieval system, or transmitted in any form or by any means, electronic, mechanical, photocopying, recording or otherwise without the prior written consent of Ergotron, Inc., 1181 Trapp Road, Eagan, Minnesota, 55121, USA Patents Pending and Patented U.S. & Foreign. Ergotron is a registered trademark of Ergotron, Inc.

© 2016 Ergotron, Inc. All rights reserved.

## Modesty Panel for WORKFIT-DL



Dit product weegt 7,5 lbs (3,4 kg) en de gewichtscapaciteit van het product waaraan het gemonteerd wordt met die hoeveelheid verlaagd.

Gebruik NOOIT reinigingsvloeistoffen met ammoniak voor ramen (zoals Windex of Formula 409), benzine, gedenatureerde alcohol, koolstoffetrachloride of aceton. Dit zal ertoe leiden dat de acrylvezel minieme barstjes begint te vertonen. Een zachte oplossing van zeep of detergent en water kan eveneens veilig gebruikt worden.

Questo prodotto pesa 3,4 kg (7,5 lb) e ridurrà di tale valore la portata del prodotto su cui è montato.

Non utilizzare MAI liquidi detergenti contenenti ammoniaca (ad es., Windex o Formula 409), benzina, alcol denaturato, tetracloruro di carbonio o acetone, che provocherebbero la screpolatura dell'acrilico in sottilissime fessure. È possibile utilizzare in piena sicurezza anche una soluzione delicata di acqua e sapone o detergente.

Denna produkt väger 3,4 kg (7,5 lbs) och minskar viktkapaciteten med den vikten på den produkt den är monterad på.

Använd aldrig fönsterrengöringsvätskor med ammoniak (t.ex. Windex eller Formula 409), bensin, denaturerad alkohol, koltetraklorid eller aceton, vilket gör att akrylen krackelerar med små sprickor. En mild lösning av tvål eller diskmedel och vatten kan också användas på ett säkert sätt.

此产品重 7.5 磅 (3.4 公斤)，如安装在其他产品上，会使其他产品的承重能力降低该重量数值。

切勿使用含有以下成分的窗户清洁剂：氨（例如 Windex 或 Formula 409）、汽油、变性酒精、四氯化碳或丙酮，这些清洁剂将导致丙烯材料出现微小裂缝，从而产生纹裂。温和的肥皂水或清洁剂的水溶液可以安全使用。

De nieuwste Gids voor installatie door de gebruiker kunt u vinden op: [www.ergotron.com](http://www.ergotron.com)

Per la versione più recente della Guida all'installazione per l'utente, visitare il sito web: [www.ergotron.com](http://www.ergotron.com)

För den senaste Installationshandboken se: [www.ergotron.com](http://www.ergotron.com)

若需最新的用户安装指南，请访问：[www.ergotron.com](http://www.ergotron.com)



User's Guide - English  
Guía del usuario - Español  
Manuel de l'utilisateur - Français  
Gebruikersgids - Deutsch  
Benutzerhandbuch - Nederlands  
Guida per l'utente - Italiano  
Användarhandbok - svenska  
ユーザーガイド：日本語  
用户指南：汉语



Includes  
Constant Force™  
Technology



[www.ergotron.com](http://www.ergotron.com)

USA 1-800-888-8458

Europe +31 (0)33-45 45 600

China 400-120-3051

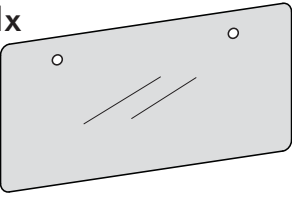


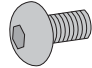



Onderdelen

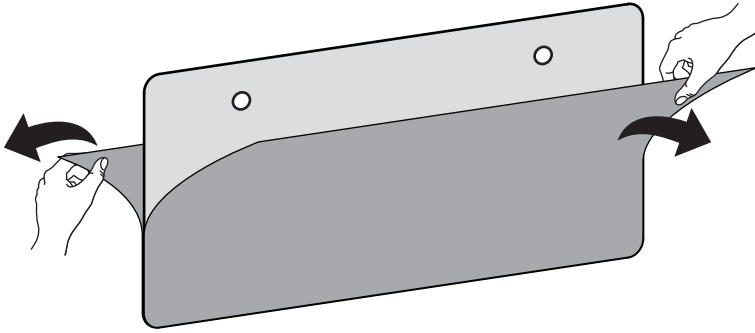
Componenti

Komponenter

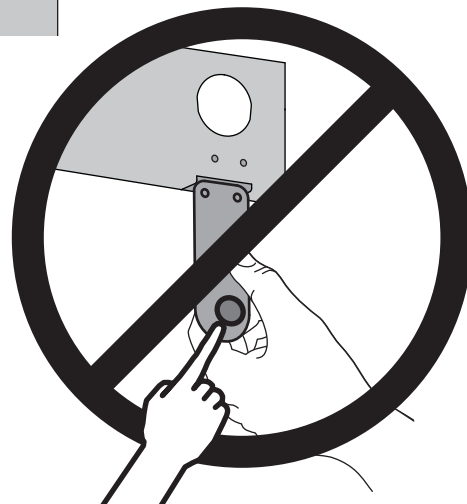
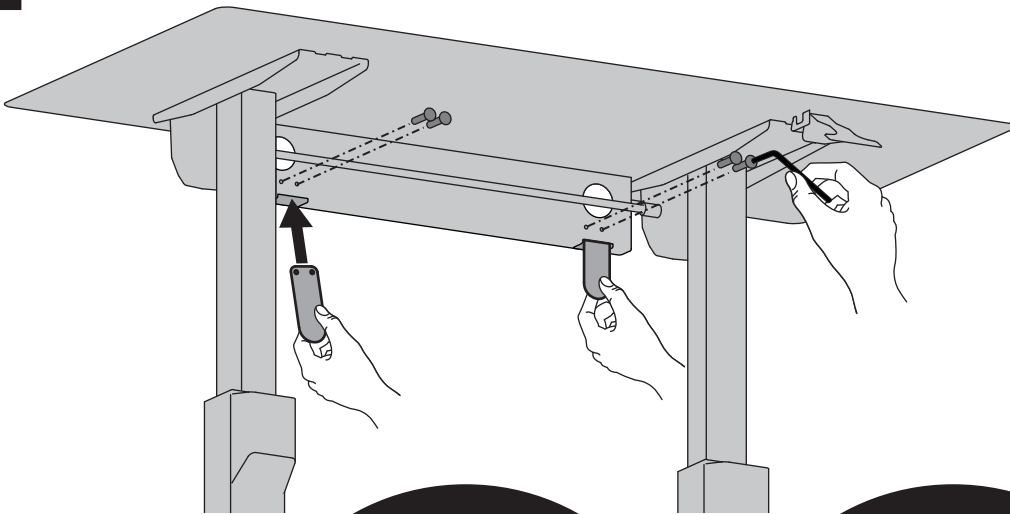
部件

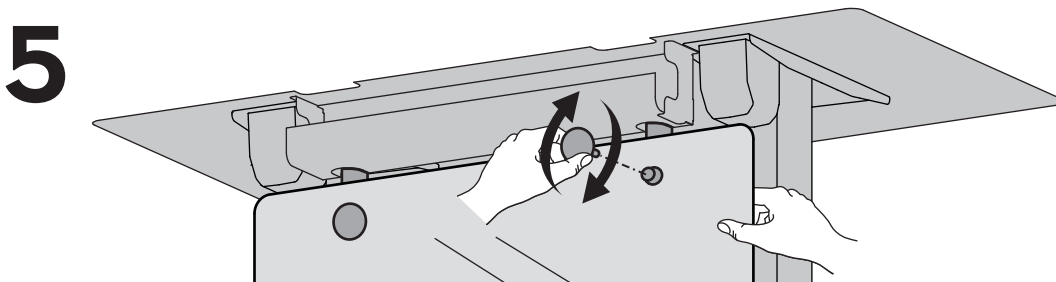
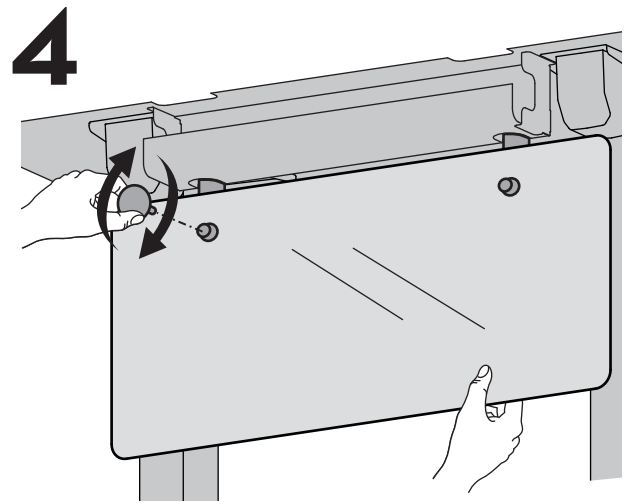
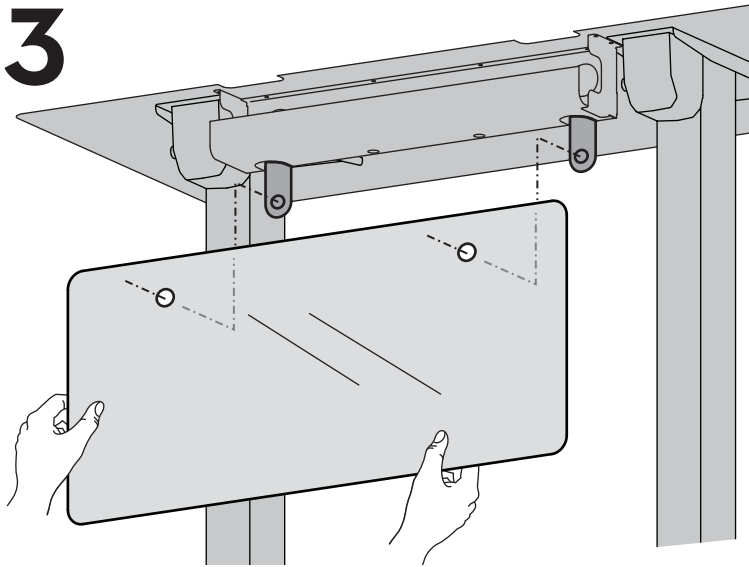
	A	B	C	D	E
1	1x 	2x 	2x 	4x  10-24 x 1/4"	1x  3 mm

1



2





Ga voor garantie naar: [www.ergotron.com/warranty](http://www.ergotron.com/warranty)

Ga voor service naar: [www.ergotron.com](http://www.ergotron.com)

Plaatselijke telefoonnummers voor de klantendienst kunt u vinden op: <http://contact.ergotron.com>

Per la garanzia visitare: [www.ergotron.com/warranty](http://www.ergotron.com/warranty)

Per assistenza visitare: [www.ergotron.com](http://www.ergotron.com)

Per conoscere i numeri di telefono dell'assistenza clienti locale, visitare: <http://contact.ergotron.com>

För garanti, gå till: [www.ergotron.com/warranty](http://www.ergotron.com/warranty)

För service, gå till: [www.ergotron.com](http://www.ergotron.com)

För lokala kundtjänstnummer, gå till: <http://contact.ergotron.com>

为保证参观: [www.ergotron.com/warranty](http://www.ergotron.com/warranty)

对于上门服务: [www.ergotron.com](http://www.ergotron.com)

若需当地客户服务电话号码, 请访问: <http://contact.ergotron.com>

#### Americas Sales and Corporate Headquarters

1181 Trapp Rd.  
St. Paul, MN USA  
(800) 888-8458  
+1-651-681-7600  
[www.ergotron.com](http://www.ergotron.com)  
[sales@ergotron.com](mailto:sales@ergotron.com)

#### EMEA Sales

Amersfoort, The Netherlands  
+31 33 45 45 600  
[www.ergotron.com](http://www.ergotron.com)  
[info.eu@ergotron.com](mailto:info.eu@ergotron.com)

#### APAC Sales

Tokyo, Japan  
[www.ergotron.com](http://www.ergotron.com)  
[apaccustomerservice@ergotron.com](mailto:apaccustomerservice@ergotron.com)

#### Worldwide OEM Sales

[www.ergotron.com](http://www.ergotron.com)  
[info.oem@ergotron.com](mailto:info.oem@ergotron.com)

## ERGOTRON®

While Ergotron, Inc. makes every effort to provide accurate and complete information on the installation and use of its products, it will not be held liable for any editorial errors or omissions (including those made in the process of translation from English to another language), or for incidental, special or consequential damages of any nature resulting from furnishing this instruction and performance of equipment in connection with this instruction. Ergotron, Inc. reserves the right to make changes in the product design and/or product documentation without notification to its users. For the most current product information, or to know if this document is available in languages other than those herein, please contact Ergotron. No part of this publication may be reproduced, stored in a retrieval system, or transmitted in any form or by any means, electronic, mechanical, photocopying, recording or otherwise without the prior written consent of Ergotron, Inc., 1181 Trapp Road, Eagan, Minnesota, 55121, USA Patents Pending and Patented U.S. & Foreign. Ergotron is a registered trademark of Ergotron, Inc.

© 2016 Ergotron, Inc. All rights reserved.