

Ergotron® Command Post

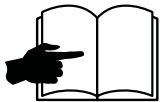


www.ergotron.com

USA 1-800-888-8458

Europe +31 (0)33-45 45 600

China 86-769-86018920



Read these instructions.

Läs broschyren.

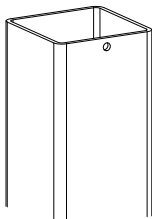
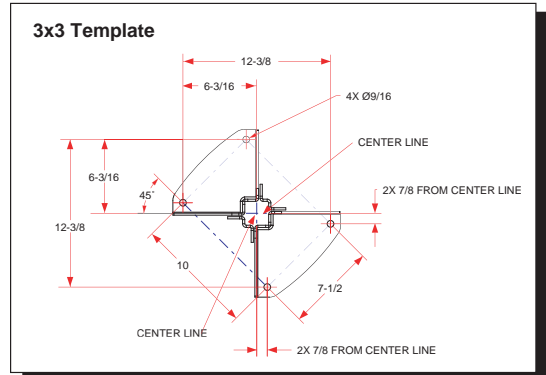
Lesen Sie Die Broshüre.

Lisez le dépliant.

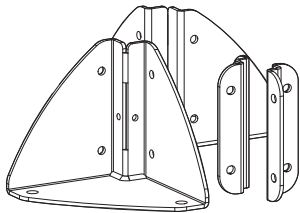
Lees de brochure.

Lee el folleto.

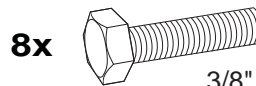
Leggi la brochure.



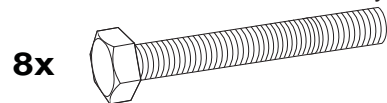
3x3
(76.2 mm)



8x
1" (25.4mm) Plastic Spacer
for 3x3 and 4x4 Posts only



8x
3/8" (9.5mm) -16 x 1"
(25.4mm) Hex Head Screws
for 2x2 Posts only



8x
3/8" (9.5mm) -16 x 2" (50.8mm)
Hex Head Screws
For 3x3 and 4x4 Posts only



8x
3/8" (9.5mm)-16
Hex Nut



8x
3/8" (9.5mm)
Flat Washer



8x
3/8" (9.5mm)
Split Lock Washer



Tools required:

De här verktygen behöver du:

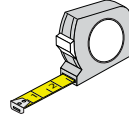
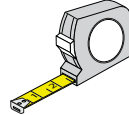
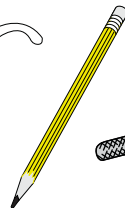
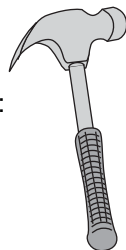
Diese Werkzeuge benötigen Sie:

Voici les outils dont vous avez besoin:

Dit gereedschap is nodig:

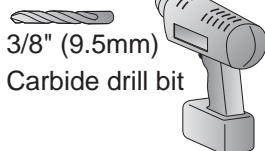
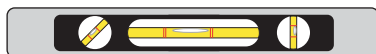
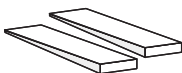
Herramientas necesarias:

Gli attrezzi necessari:

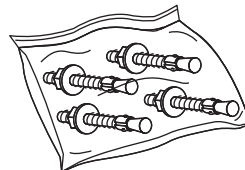


9/16"
(14.3mm)

9/16"
(14.3mm)



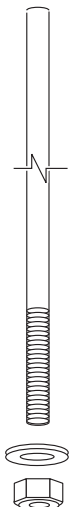
3/8" (9.5mm)
Carbide drill bit



Floor application only - optional
Ergotron Concrete Anchor Kit

4x

Ceiling
application
only - 1/2"
(12.7mm)
Anchor Rods
- customer
supplied



DETERMINE MOUNTING LOCATION

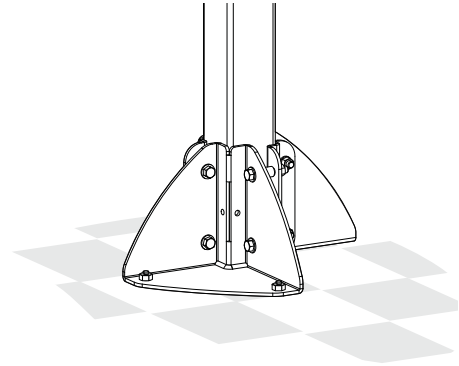
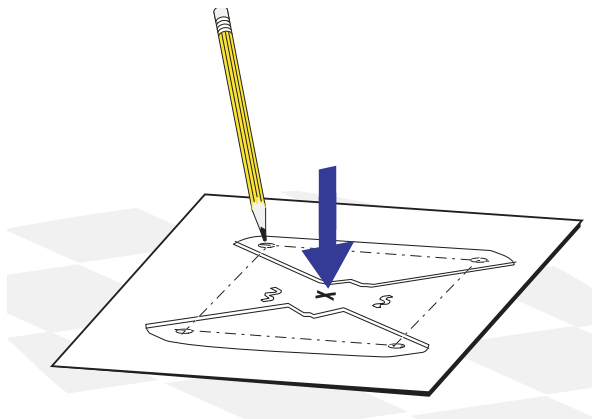
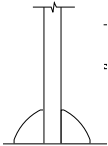
WARNING

The Support Base must be securely installed to ensure safety. Since Ergotron has no control over the type of floor, ceiling, wall and/or ultimate mounting method, the user assumes all responsibility for this aspect of the installation. If you have any questions in regard to your mounting system, see your building contractor.

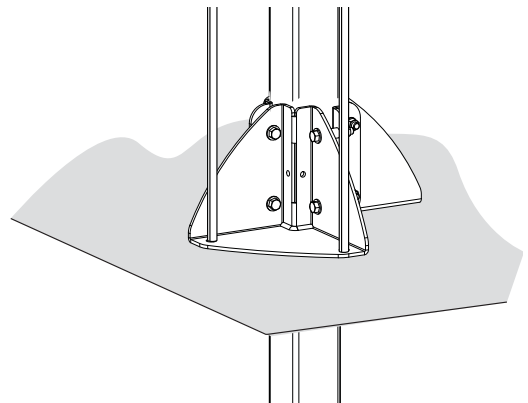
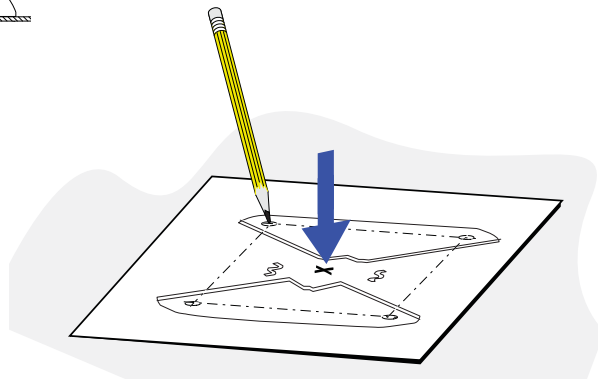
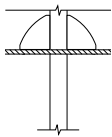
Template

Mark four mounting holes

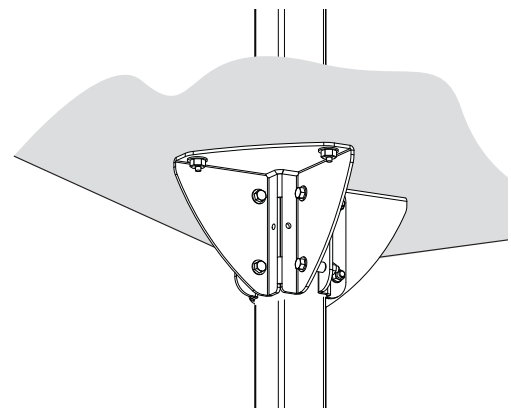
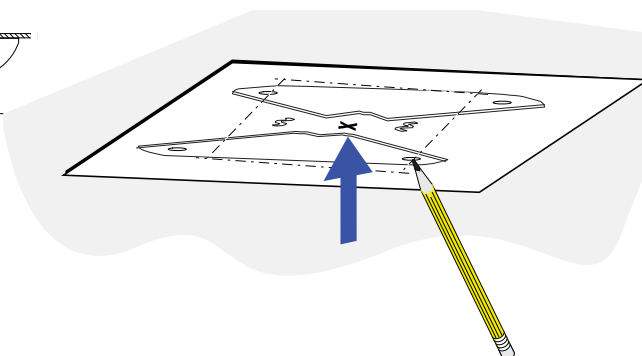
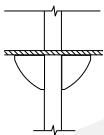
Floor



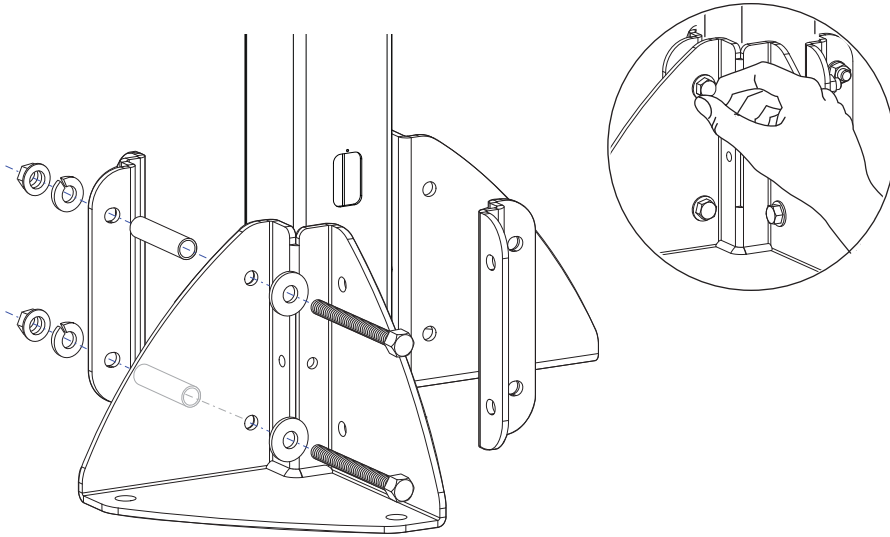
Above Ceiling



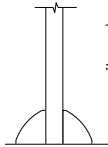
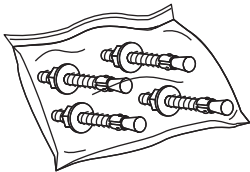
Below Ceiling



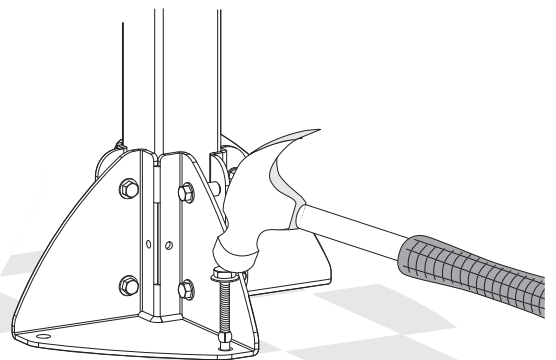
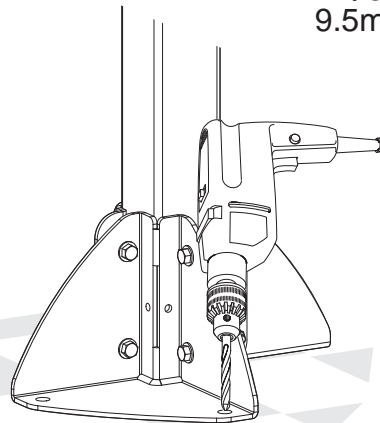
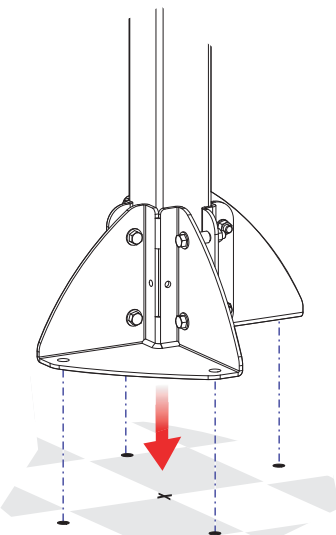
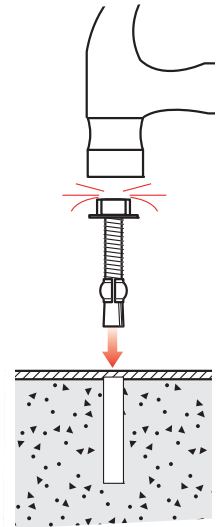
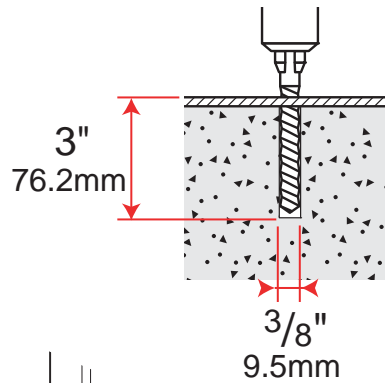
ASSEMBLE SUPPORT BASE



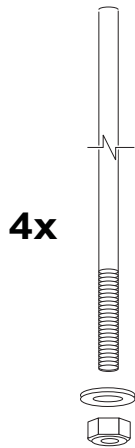
MOUNT BASE - Floor



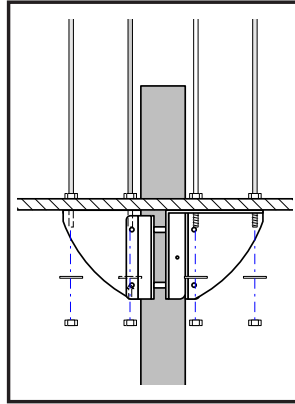
Typical Floor Configurations
using optional Ergotron
Concrete Anchor Kit



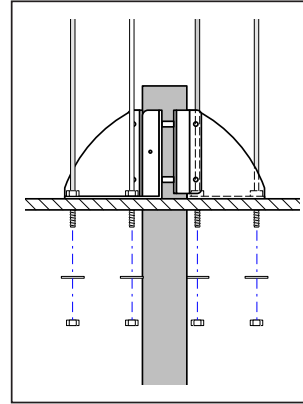
MOUNT BASE - Ceiling



Below ceiling

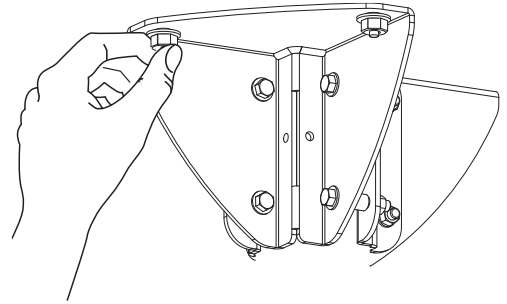
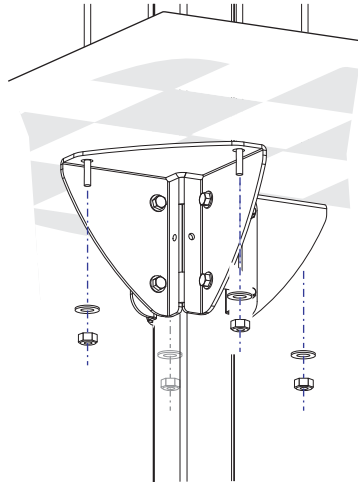
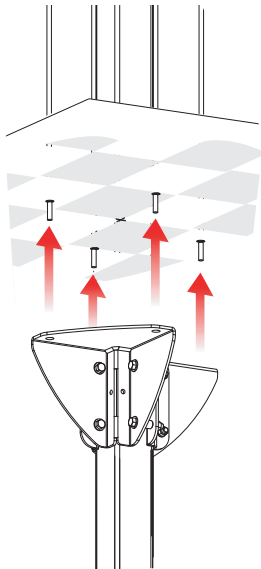


Above ceiling

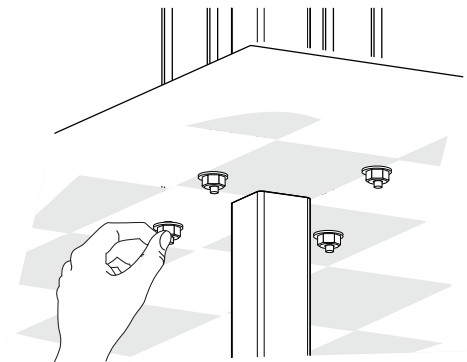
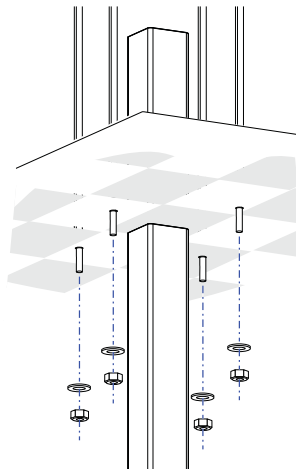
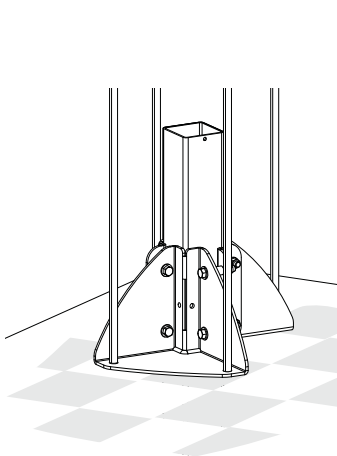


Typical Ceiling Configurations using customer supplied 1/2" (12.7mm) Anchor Rods

Below ceiling

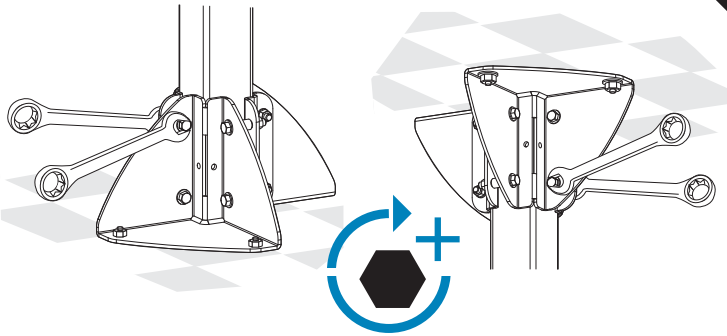


Above ceiling



TIGHTEN BASE AROUND POST

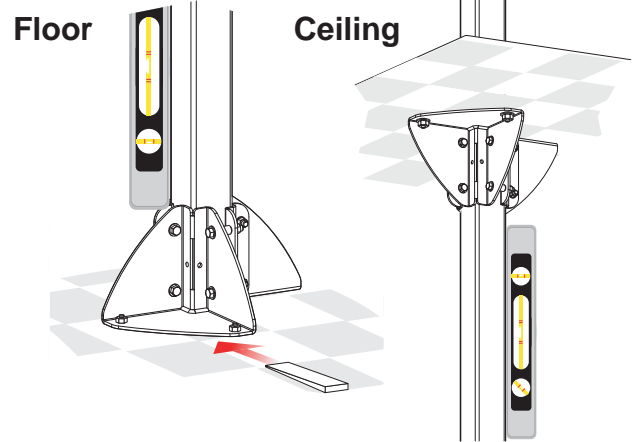
4



400 lb force-inch
(33 lb force-foot)
(45 newton-meters)

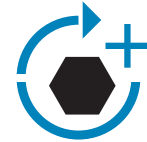
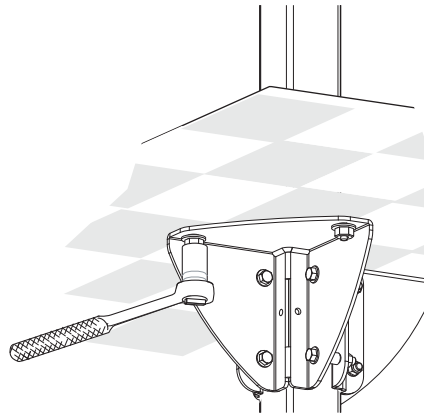
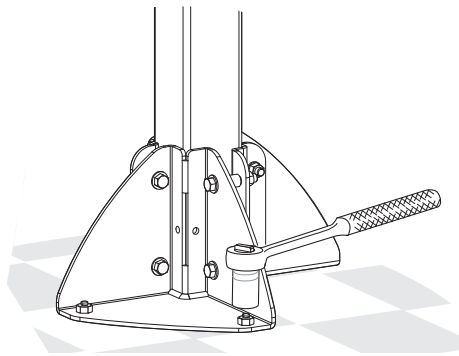
PLUMB UP THE POST

5



SECURE BASE TO SURFACE

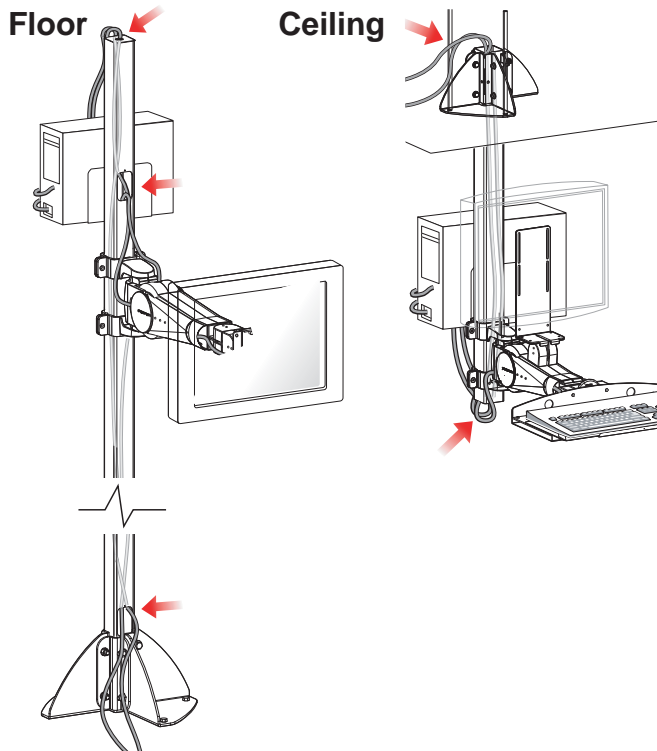
6



300 lb force-inch
(25 lb force-foot)
(34 newton-meters)

MOUNT EQUIPMENT AND ROUTE CABLES

7



Americas Sales and Corporate Headquarters

St. Paul, MN USA
(800) 888-8458
+1-651-681-7600
www.ergotron.com
sales@ergotron.com

EMEA Sales

Amersfoort, The Netherlands
+31 33 45 45 600
www.ergotron.com
info.eu@ergotron.com

APAC Sales

Tokyo, Japan
www.ergotron.com
info.apac@ergotron.com

Worldwide OEM Sales

www.ergotron.com
info.oem@ergotron.com



© 2009 Ergotron, Inc.
All rights reserved.

While Ergotron, Inc. makes every effort to provide accurate and complete information on the installation and use of its products, it will not be held liable for any editorial errors or omissions (including those made in the process of translation from English to another language), or for incidental, special or consequential damages of any nature resulting from furnishing this instruction and performance of equipment in connection with this instruction. Ergotron, Inc. reserves the right to make changes in the product design and/or product documentation without notification to its users. For the most current product information, or to know if this document is available in languages other than those herein, please contact Ergotron. No part of this publication may be reproduced, stored in a retrieval system, or transmitted in any form or by any means, electronic, mechanical, photocopying, recording or otherwise without the prior written consent of Ergotron, Inc., 1181 Trapp Road, Eagan, Minnesota, 55121, USA. Patents Pending and Patented U.S. & Foreign. Ergotron is a registered trademark of Ergotron, Inc.

Ergotron Limited Warranty

Ergotron warrants that its products will remain free of defects in material and workmanship for five (5) years. All subject to the exceptions, exclusions and limitations as set forth below.

Exceptions to this warranty include:-

- Three (3) year warranty on all Neo-Flex™ by Ergotron products

•StyleView Carts:

- Two (2) year warranty on all power supply components by Ergotron
- Battery carries an up to one (1) year performance warranty (see limitations below) and six (6) month warranty against manufacturer's defects. Note In EU, the warranty against manufacturer's defects is two (2) years.
- One (1) year warranty on all electronic non-power supply components (excludes AA batteries)
- OEM products resold by Ergotron are warranted by the respective manufacturer
- Product that is refurbished by Ergotron and sold by Ergotron carries a 90-day warranty
- Thirty (30) day warranty on all service programs
- Ergotron warranties are non-transferable.

Exclusive Remedies: If any Ergotron equipment is or becomes defective in material or workmanship during the warranty period, Ergotron will determine with the customer if the product defect is covered under warranty. Ergotron, at its sole discretion, may repair or repair the item determined to be under warranty at a designated Ergotron location or at the customer location. The purchaser must get pre-approved authorization to return product to Ergotron. The purchaser must contact Ergotron to obtain an RMA (Return Material Authorization) number. Ergotron will promptly repair or replace the item and ship it to Purchaser at no charge to the customer. Performance of repair or replacement does not renew or extend the warranty period.

THIS REMEDY IS THE EXCLUSIVE REMEDY FOR BREACH OF WARRANTY AS TO THE EQUIPMENT, except in respect to personal injury. Purchaser shall give Ergotron immediate written notice of any personal injury resulting from use of Ergotron equipment.

Exclusions and Limitations: Ergotron disclaims liability for injuries or losses caused by or associated with installation or use of its equipment in any manner other than in strict conformance with the instructions set forth in its installation manuals, supplemental assembly and installation instruction sheets, technical bulletins or product literature, or by equipment that has been altered, damaged or misused.

Warranty on fully charged batteries left in an unused state for more than three (3) consecutive months is automatically void. Warranty on fully charged batteries left in an unused state for more than three (3) consecutive days is automatically void.

Two (2) year warranty on all power supply components by Ergotron; batteries carries a 90 day performance warranty and six (6) month warranty against manufacturer's defects. Performance warranty is extended to 1 year on the battery providing:

- StyleLink software is installed and it shows compliance with exclusions and limitations
- Battery is not discharged below 25% capacity more than 25 times
- Battery is fully recharged at least once every 36 hours

Purchaser has not relied upon and Ergotron disclaims any and all warranties other than the expressed warranty stated above, subject to the exclusions and limitations provided herein. Ergotron disclaims all other warranties, expressed or implied, including but not limited to the warranties of merchantability and fitness for a particular purpose. Ergotron further disclaims liability to purchaser and all others for all consequential, incidental and special damages caused by or in connection with the products, their use or misuse, and their performance or nonperformance.

Ergotron Política de garantía

Ergotron garantiza que sus productos están libres de defectos de material y mano de obra por el término de cinco (5) años. Todo sujeto a las excepciones, exclusiones y limitaciones estipuladas más abajo.

Las excepciones de esta garantía incluyen:

- Tres (3) años de garantía sobre todos los productos Neo-Flex™ de Ergotron.
- Dos (2) años de garantía para todos los componentes de la fuente de alimentación de Ergotron; la batería tiene hasta un (1) año de garantía de funcionamiento y seis (6) meses de garantía por defectos de fabricación. Nota: En la UE, la garantía por defectos de fabricación es de dos (2) años.
- Los productos OEM revendidos por Ergotron están garantizados por el fabricante respectivo.
- Los productos restaurados por Ergotron tienen una garantía de 90 días.
- Las garantías Ergotron no son transferibles

Recurso exclusivo: Si algún equipo Ergotron presenta o llegara a presentar defectos de material o mano de obra durante el periodo de garantía, Ergotron determinará con el cliente si el defecto del producto está cubierto por la garantía. Ergotron, a su exclusiva discreción, podrá reemplazar o reparar la unidad respectiva de la cual determinó que se encuentra en garantía, en un lugar designado por Ergotron o en el domicilio del cliente. El comprador debe obtener una autorización antes de devolver el producto a Ergotron. El comprador debe contactar con Ergotron para obtener un número de RMA (Autorización de devolución de material). Ergotron reparará o reemplazará inmediatamente el producto y lo enviará al comprador sin cargo. La reparación o el reemplazo del producto no renews ni extiende el periodo de la garantía.

ESTE RECURSO CONSTITUYE EL ÚNICO RECURSO DE QUE DISPONE EL COMPRADOR POR INCUMPLIMIENTO DE LA GARANTÍA CON RESPECTO AL EQUIPO, salvo en lo que respecta lesion a terceros. El comprador notificará de inmediato y por escrito a Ergotron acerca de cualquier lesión personal resultante del uso de los equipos Ergotron.

Exclusiones y limitaciones: Ergotron desconoce responsabilidad por lesiones o pérdidas causadas por, o vinculadas con, la instalación o uso de su equipo de cualquier manera que no se especifique conforme con las instrucciones impartidas en los manuales de instalación, prospectos complementarios con instrucciones de montaje e instalación, boletines técnicos o literatura de productos o por equipos que han sido alterados, dañados o mal utilizados.

La garantía sobre baterías totalmente cargadas que han sido dejadas sin usar durante más de tres (3) meses consecutivos se invalidará automáticamente. La garantía sobre baterías totalmente descargadas que han sido dejadas sin usar durante más de tres (3) meses consecutivos se invalidará automáticamente.

Dos (2) años de garantía para todos los componentes de alimentación eléctrica por Ergotron; el funcionamiento de la batería tiene una garantía de 90 días y una garantía de dos (2) años contra defectos de fabricación. La garantía de funcionamiento en la batería puede extenderse hasta 1 año después de que Ergotron evalúe y autorice las pruebas presentadas por el cliente de que la batería ha recibido cuidado adecuado. Cuidado adecuado significa utilizar un cargador StyleLink para mostrar que la batería no fue descargada a menos de 25% de la capacidad restante más de 25 veces en la vida de la batería, y que fue recargada al menos cada 36 horas.

El comprador no ha basado en, y Ergotron desconoce, cualquier y toda garantía que no sea la garantía expresa anterior incluida, sujeto a las exclusiones y limitaciones aquí previstas. Ergotron desconoce todas las demás garantías, expresa o implícitas, incluyendo, entre otras, las garantías de comerciabilidad y aptitud para un fin determinado. Ergotron asimismo desconoce la responsabilidad frente al comprador y toda otra persona por los daños emergentes, incidentales y especiales causados por, o relacionados con, los productos, su uso o mal uso y el funcionamiento o no funcionamiento de los mismos.

Ergotron Politique de garantie

Ergotron garantit que ses produits sont libres de défauts dans le matériel ou la main d'oeuvre pendant cinq (5) ans. Cette garantie est conforme aux exceptions, exclusions et limitations établies ci-dessous.

Les exceptions à cette garantie incluent:

- Cinq (5) ans de garantie sur tout Neo-Flex™ par les produits Ergotron.
- Deux (2) ans de garantie sur tous les composants d'alimentation d'Ergotron; la batterie possède une garantie de rendement allant jusqu'à un (1) an (voir Limitations ci-dessous) et une garantie contre les défauts de fabrication de six (6) mois.
- Remarque: pour l'UE, la garantie contre les défauts de fabrication est de deux (2) ans.
- Les produits OEM revendus par Ergotron sont garantis par leur fabricant respectif.
- Les produits réconditionnés et revendus par Ergotron bénéficient d'une garantie de 90 jours.
- Les garanties Ergotron ne sont pas transférables.

Recours exclusif: Si une pièce d'équipement Ergotron est ou devient défectueuse, dans le matériel ou la main d'oeuvre pendant la période de garantie, Ergotron déterminera avec le client si le défaut du produit est inclus dans cette garantie. Ergotron, à son gré, peut remplacer ou réparer l'unité respective sous garantie dans les installations d'Ergotron ou chez le client. L'acheteur doit obtenir une autorisation pré-approuvée pour retourner le produit à Ergotron. L'acheteur doit contacter Ergotron pour obtenir un numéro d'autorisation de retour de matériel. Ergotron réparera ou remplacera immédiatement la pièce et la délivrera à l'acheteur sans frais pour l'acheteur. Ledit remplacement de la réparation ou leedit remplacement ne renouvelle ni étend le période de la garantie.

CES RECOURS EST LE SEUL RECOURS POUR RUPTURE DE CONTRAT PAR RAPPORT A L'ÉQUIPEMENT, sauf le cas des lésions personnelles. L'acheteur donne Ergotron une notice écrite immédiatement de toute lésion personnelle résultant de l'utilisation de l'équipement Ergotron.

Exclusions et limitations: Ergotron décline toute responsabilité pour des lésions ou des pertes causées par ou liées à l'installation ou à l'utilisation de son équipement d'une manière différente de la conforme aux instructions établies dans les manuels d'installation, l'assemblage supplémentaire et les feuilles d'instruction de l'installation, les bulletins techniques ou la publicité du produit ou ceux fournis par l'équipement alteré, endommagé ou mal utilisé.

La garantie de batteries à pleine charge et laissées inutilisées durant plus de trois (3) mois consécutifs s'annule automatiquement. La garantie de batteries complètement déchargées et laissées inutilisées durant plus de trois (3) jours consécutifs s'annule automatiquement.

Ergotron offre une garantie de deux (2) ans sur tous les composants du système d'alimentation; la batterie bénéficie d'une garantie de performance optimale de 90 jours et d'une garantie de deux (2) ans contre les défauts de fabrication. La garantie de performance optimale de la batterie peut être étendue jusqu'à un (1) an si l'acheteur est en mesure de fournir à Ergotron la preuve d'une utilisation appropriée (voir l'évaluation et accord final de la prise sous garantie). Est considérée comme preuve appropriée l'installation d'un logiciel StyleLink prouvant que la batterie n'a pas été déchargée plus de 25% au plus de sa capacité et qu'elle a été régulièrement et complètement rechargée au minimum toutes les 36 heures.

L'acheteur n'a pas compté sur et Ergotron décline toute garantie différente de celle établie ci-dessus, sous réserve de l'assurance et des limitations d'exceptions. Ergotron décline toute garantie différente, expresse ou tacite, notamment les garanties de qualité marchande et de conformité à un emploi. Ergotron décline aussi toute responsabilité envers l'acheteur et tous les autres dommages directs ou indirects causés par ou en rapport avec les produits, leur utilisation ou mauvaise utilisation et leur performance ou non-performance.

Ergotron Garantierichtlijnen

Ergotron gewaart een Productgarantie van fünf (5) Jahren auf Fehlerfreiheit bei Material und Verarbeitung. Alle Ausnahmen und Beschränkungen dieser Garantie werden unten beschrieben.

Ausnahmen dieser Garantie beinhalten:

- Drei (3)jährige Garantie auf alle Neo-Flex™-Produkte von Ergotron
- Ergotron gewährt eine Garantie von zwei (2) Jahren auf alle Netzteilkomponenten. Für den Akku gilt eine Leistungsangabe von einem (1) Jahr (siehe Einschränkungen unten) und eine Garantie von sechs (6) Monaten auf Herstellerfehler.
- Hinweis: Innerhalb der EU wird eine Garantie von zwei (2) Jahren auf Herstellerfehler gewährt.
- OEM-Produkte/Für die Ergotron als Wiederverkäufer aufrift, unterliegen den Garantieb Bestimmungen der jeweiligen Hersteller
- Artikel, die seitens Ergotron instand gesetzt und anschließend verkauft werden haben eine Garantie von 90 Tagen
- Ergotron Garantien sind nicht übertragbar

Ausschließlich: Wenn ein Gerät von Ergotron während der Garantieperiode Fehler im Material oder der Fertigung aufweist, stellt Ergotron mit dem Kunden zusammen fest, ob der Produktfehler von der Garantieleistung gedeckt wird. Ergotron kann nach eigenem Ermessen das unter Garantie befindliche Gerät an einem festgelegten Ergotron-Standort oder vor Ort beim Kunden ersetzen oder reparieren. Der Käufer muss eine Vorabautorisierung einholen, um das Produkt an Ergotron zurücksenden zu können. Der Käufer muss sich mit Ergotron in Verbindung setzen, um eine RMA-Nummer (Autorisierungsnummer zur Rücksendung von Waren) zu erhalten. Ergotron wird daraufhin das Gerät umgehend reparieren oder ersetzen und kostenfrei an den Käufer zurückschicken. Eine Reparatur oder ein Austausch erneuert oder verlängert die Garantieaufricht.

BI DIESER RECHTSMITTEL HANDELT ES SICH UM DAS EXKLUSIVE RECHTSMITTEL BEI GARANTIEVERLUSTEN AN DEN GERÄTEN, außer im Fall von Personenschäden. Der Käufer unterliegt Ergotron unverzüglich in schriftlicher Form von Personenschäden jählicher Art, die durch den Umgang mit Ergotron-Produkten hervorgerufen wurden.

Ausnahmen und Einschränkungen: Ergotron lehnt die Haftung bei Personenschäden oder Verlusten ab, die durch unsachgemäßen Einbau oder Gebrauch der Geräte oder durch veränderte, beschädigte oder missbrauchte Geräte hervorgerufen wurden. Der sachgemäße Gebrauch wird in den Installationshandbüchern, der zusätzlichen Montageanleitung, Eingangsungswisungen zur Installation, Technischen Berichte oder Produktliteratur beschrieben.

Die Garantie auf voll aufgeladene Batterien, die länger als drei (3) aufeinanderfolgende Monate nicht benutzt werden, erlischt automatisch. Die Garantie auf voll aufgeladene Batterien, die länger als drei (3) aufeinanderfolgende Monate nicht benutzt werden, erlischt automatisch.

Ergotron gewährt eine Garantie von zwei (2) Jahren auf alle Netzteilkomponenten; die Batterie hat eine eigene 90-Tage Leistungsangabe und eine zwei (2) Jahre Garantie auf Materialfehler. Die Leistungsangabe der Batterie verlängert sich um bis zu einem (1) Jahr, wenn der Kunde eine sachgemäße Behandlung der Komponenten gegenüber Ergotron nachweisen kann. Eine sachgemäße Behandlung der Komponenten erfordert den Einsatz der StyleLink Software, um prüfen zu können, dass die Batteriekapazität nicht mehr als 25 mal unter 25% gesunken ist und mindestens alle 36 Stunden auf volle Kapazität aufgeladen wurde.

Der Käufer kann keine weiteren Garantieleistungen, die hiermit als Ausnahmen und Einschränkungen festgelegt wurde, einfordern und Ergotron lehnt jegliche Garantieleistung außer der oben festgelegten ab. Ergotron lehnt jegliche weitere explizite oder implizierte Garantieleistungen ab. Dies umfasst Mängelgewährleistung und Gebrauchsaltgehalte für einen bestimmten Zweck. Darüber hinaus lehnt Ergotron eine Haftung gegenüber dem Käufer und allen anderen Parteien für alle nachfolgenden, zugehörigen und speziellen Schäden ab, die durch die Produkte oder in Verbindung mit den Produkten, einem Missbrauch der Produkte und ihrer Leistung oder Nicht-Leistung verursacht wurden.

Ergotron Garantiebedingungen

Ergotron garandeert dat haar producten vijf (5) jaar zijn vrij van fabrieksgedurende gedurende vijf (5) jaar. Uitgezonderd hiervan zijn de bepalingen zoals hier benoemd vermeld.

Uitzonderlijke bepalingen in de garantie zijn:

- Drie (3) jaar op alle Neo-Flex™ producten van Ergotron
- Ergotron geeft een garantie van twee (2) jaar op alle voedingsonderdelen; de batterijen hebben een werkingsgarantie van één (1) jaar (zie onderstaande beperkingen) en een voedingsonderdeel is zes (6) maanden tegen productiefouten.
- Opmerking: In de EU wordt een garantie tegen productiefouten twee (2) jaar.
- Garantie op OEM producten wederoverkocht door Ergotron wordt gegeven en uitgevoerd door de oorspronkelijke fabrikant.
- Voor producten die zijn gerepareerd door Ergotron en verkocht door Ergotron geldt een garantie van 90 dagen.
- Garantien van Ergotron zijn niet overdraagbaar

Exclusieve remedie: Als enig Ergotron product defect is wordt als gevolg van materiaal-of fabrieksgedurende de garantieperiode, zal de koper het product retourneren aan Ergotron met een schriftelijke beschrijving van het defect. Ergotron zal terstond het product repareren danwel vervangen en optuimr naar de koper zonder verdere kosten voor de koper. Het zelf van reparatie of vervanging van het product leidt tot herbevestiging van de garantieperiode.

DEZE REMEDIE IS ALLEEN VAN TOEPASSING OP GARANTIE MET BETREKKING TOT HET FYSIEKE PRODUCT, behalve in geval van persoonlijk letsel. Koper aanvaardt schriftelijk inlichtten over persoonlijk letsel dat ontstaan is als direct gevolg van het gebruik van Ergotron producten.

Uitzonderingen en bepalingen: Ergotron aanvaardt geen aansprakelijkheid ten aanzien van persoonlijk letsel of schade veroorzaakt door onoordeelkundige installatie of gebruik van haar producten of voor zover installatie of gebruik afwijkt van wat beschreven is in de installatiehandleiding, toevoegingen aan de handleiding, technische bulletins of productdocumentatie of door installatie of gebruik van apparatuur wat is veranderd, beschadigd of op verkeerde wijze is gebruikt.

Garantie op volledig opgeladen accu's die langer dan drie (3) maanden lang niet zijn gebruikt is automatisch vervallen. Garantie op volledig ontladen accu's die langer dan drie (3) maanden lang niet zijn gebruikt is automatisch vervallen.

Twee (2) jaar garantie op alle voedingsonderdelen van Ergotron; de batterijen hebben een werkingsgarantie van 90 dagen en een garantie van twee (2) jaar op productiefouten. De werkingsgarantie op de batterij kan verlängert worden tot één (1) jaar, als de klant bewijs van juist gebruik van de batterij (zie evaluatie en definitieve goedkeuring kan verstrekken) juist gebruik van de batterij wordt gedefinieerd als het gebruiken van de StyleLink software om aan te tonen dat de batterij niet meer dan 25 keer gedurende de levensloop van de batterij tot onder de 25% is ontladen, en ten minste elke 36 uur volledig is opgeladen.

Koper doet geen beroep op en Ergotron aanvaardt geen enkele aanspraak op de garantie anders dan de hierboven beschreven garantiebepalingen, voor zover de uitzonderingen en bepalingen hier niet op van toepassing zijn. Ergotron aanvaardt verder geen aansprakelijkheid jegens de koper ten aanzien van geveld, indirecte, of andere vormen van schade veroorzaakt door of met betrekking tot de producten, het gebruik of onoordeelkundig gebruik, of correcte of incorrecte werking.

Ergotron Garantia

Ergotron garantisce che i propri prodotti saranno privi di difetti di materiale e fabbricazione per cinque (5) anni. Tutti i prodotti sono da intendere i subcomponenti: alle eccezioni, esclusioni e limitazioni specificate di seguito.

Eccezioni alla presente garanzia:

- Garanzia di tre (3) anni su tutti i prodotti Neo-Flex™ da parte di Ergotron
- Garanzia di 2 (due) anni su tutti i componenti del sistema di alimentazione fabbricati da Ergotron; la batteria è garantita sino a 1 anno per quanto riguarda le prestazioni (vedi Limitazioni, sotto) e per 6 (sei) mesi contro difetti di produzione.
- Nota: Nell'Unione Europea, la garanzia contro difetti di produzione è di 2 (due) anni.
- I prodotti OEM rivenduti da Ergotron sono garantiti dal rispettivo produttore.
- I prodotti ricondizionati da Ergotron hanno una garanzia di 90 giorni.
- Le garanzie di Ergotron non sono trasferibili.

Rimedio esclusivo: nel caso in cui un prodotto Ergotron si risulti difettoso nel materiale o nella fabbricazione nel periodo coperto dalla garanzia, Ergotron valuterà con il cliente se il difetto del prodotto è coperto dalla garanzia. Ergotron, a sua insindacabile discrezione, può sostituire o riparare l'articolo in garanzia presso un rivenditore Ergotron specificato o presso la sede del cliente. Questo è tenuto a richiedere l'autorizzazione preventiva prima di restituire il prodotto a Ergotron, e a specificare il codice RMA (Autorizzazione a restituire materiale) ottenuto. Ergotron riparerà o sostituirà tempestivamente l'articolo o lo rispedirà all'acquirente a propria spese. L'esecuzione di attività di riparazione o la sostituzione non implica il rinnovo o l'estensione del periodo di garanzia.

IL PRESENTE RIMEDIO È DA INTENDERSI COME RIMEDIO ESCLUSIVO A COPERTURA DELLA GARANZIA DELLE APPARECCHIATURE, e eccezione di quanto previsto in relazione agli infortuni personali. L'acquirente comunicherà immediatamente per iscritto a Ergotron eventuali lesioni personali che dovessero risultare dall'utilizzo di un apparecchiatura Ergotron.

Ecclusioni e limitazioni: Ergotron si solleva da qualsiasi responsabilità in merito a lesioni o perdite causate o associate all'installazione o utilizzo delle proprie apparecchiature in qualsiasi modalità non strettamente conforme alle istruzioni specificate nei manuali di installazione, schede di istruzioni supplementari di assemblaggio e installazione, bollettini tecnici o documentazione del prodotto o da parte di apparecchiature che risultino alterate, danneggiate o utilizzate in modo improprio.

La garanzia sulle batterie è automaticamente invalidata, se queste, completamente cariche, vengono lasciate inutilizzate per più di tre (3) mesi consecutivi. La garanzia sulle batterie è automaticamente invalidata se queste, completamente cariche, vengono lasciate inutilizzate per più di tre (3) giorni consecutivi.

Garanzia di due (2) anni su tutti i componenti del sistema di alimentazione da parte di Ergotron; la batteria è dotata di una garanzia di 90 giorni sulle prestazioni della batteria e una garanzia di due (2) anni su difetti del produttore. La garanzia sulle prestazioni della batteria può essere estesa ad un anno se il cliente fornisce a Ergotron la prova di aver usato la batteria nel modo adeguato. Per la prova dell'uso adeguato della batteria si intende l'installazione di StyleLink software, che indica che la batteria non è stata scaricata al di sotto di 25% di carica rimanente per più di 25 volte durante 1 suo ciclo di vita, ed inoltre, che la batteria era stata del tutto ricaricata come minimo ogni 36 ore.

L'acquirente non può rivendicare ed Ergotron si solleva da qualsiasi e da tutte le garanzie ad eccezione dell'esplicita garanzia di cui sopra, subordinatamente alle eccezioni e limitazioni ivi specificate. Ergotron si esonera da tutte le altre garanzie, implicite o esplicite, comprese, a mero titolo esemplificativo, le garanzie di commerciabilità e idoneità per scopi specifici. Ergotron si solleva altresì da qualsiasi responsabilità nei confronti dell'acquirente e di tutti i danni conseguenziali, incidentali e speciali causati o correlati ai prodotti, al relativo utilizzo o abuso e alle relative prestazioni o mancate prestazioni.

エルゴトロン保証方針

エルゴトロンでは素材、性能上欠陥のない製品。に対しては5(年)年間保証します。例外、免責、および制限事項は次のように定められています。PDFダウンロード 当保証の例外事項は次のとおりです:

- エルゴトロン製品のすべての Neo-Flex™ については三 (3) 年間保証
- エルゴトロン製のすべての電源構成部品については2(年間)保証、バッテリーについては1(年)間の性能保証(下の制限を参照してください)、製造時の不良については5(年)間の保証が提供されています。
- 注: EUでは、製品の不具合に対する保証は2年です。
- エルゴトロンが販売するOEM製品には、それぞれの製造メーカーによって保証されています。
- エルゴトロンが修繕を施し、エルゴトロン自ら販売する製品には90日間の保証が提供されています。
- エルゴトロン保証は譲渡することはできません。

排他的な法的救済の保障期間中、エルゴトロン製の機器に素材や製造上の欠陥がある場合、あるいは欠陥が生じた場合、製品欠陥保証対象であるかどうか、エルゴトロンが顧客と相談の上判断します。エルゴトロンは独自の決定をもつて、保証対象であると判断された機器を、指定されたエルゴトロン所在地または顧客の所在地において交換または修理します。エルゴトロンに返品する場合、購入者は事前承認を得る必要があります。購入者はエルゴトロンに問い合わせ、RMA(返品確認番号)を取得する必要がある場合があります。エルゴトロンは、速やかに製品を返品または交換し、購入者に送付します。修理または交換により、保証期間が更新あるいは延長されることがあります。

この法的救済は、身体傷害の場合を除く、機器に関する保証違反については、証明の措置です。エルゴトロン製機器を使用したことよりの法的損害が発生した場合、購入者はエルゴトロンに書面で通知する必要があります。免責および制限事項: エルゴトロンは、取付マニュアル、補足説明およびよく取られた保証(法的)以外の保証を明示的に記載された技術文献に従った方法で提供された機器の取付けにのみ適用される、あるいはそれに限られた、または改良、覆板、組立された機器による、傷害または損失について責任を放棄します。完全充電したバッテリーを使用しない状態で連続3(日)間放電した場合は自動的に無効となります。完全放電したバッテリーを使用しない状態で連続3(日)間放電した場合は自動的に無効となります。

エルゴトロン製のすべての電源構成部品には2(年間)保証、バッテリーには1(年)9(0)日間の性能保証、製造上の欠陥については6(年間)保証が提供されています。バッテリー保証は下記の場合のみ、エルゴトロンに延長されます:

- StyleLinkソフトウェアのインストールが確認されていない場合
 - バッテリーの放電が容量の25%以下にならず、その頻度が25回を超えていない場合
 - バッテリーが少なくとも36時間(一回完全充電される場合)
- エルゴトロンは、ここに記載した免責および制限事項を組合として、上記に記載された保証(法的)以外の保証を明示的に提供しません。購入者はここに放棄しないものとなります。エルゴトロンは、特定の目的(2)での商品適合性および適合性をおよびそれを限定されず、明示された指示されたその他のすべての保証を放棄します。エルゴトロンはさらに、製品の使用または誤使用、動作または非動作による、あるいはそれに関連した間接的、偶発的、および特別な損害について、購入者およびその他への責任も放棄します。

Ergotron 保修政策

Ergotron 公司保証其产品在五 (5) 年 内不会有材料和工艺上的缺陷。

本保证的除外责任条款包括:

- Ergotron所有 Neo-Flex™ 产品提供三 (3) 年 保证。
- Ergotron 对所有电源部件提供两 (2) 年 保证; 电池有一 (1) 年的性能保证(见下部的“限制条件”)和六 (6) 个月的制造缺陷保证。
- 注意: 在欧盟, 制造缺陷保证期为两 (2) 年。
- Ergotron 出售的OEM产品由其各自的制造商提供保证。
- 经Ergotron 重新组装及使用Ergotron销售的产品拥有90天的保修期。
- Ergotron 保修期是不可转让。

在保修期间, 如果任何Ergotron设备在材料或工艺上出现缺陷, Ergotron会同客户确认该产品缺陷是否在保证范围内。Ergotron有权单独的决定在Ergotron指定的地点或客户场所对保证范围内的装置进行更换或维修, 将产品退回Ergotron之前, 买家应预先获得授权。买家应与Ergotron联系, 取得RMA(退货授权)编号。Ergotron会立即修理或更换损坏装置并将其发运至买家, 而不向买家收取任何费用。进行修理或更换不会重新开始或延长保修期。本保修政策针对保修违反保证但对设备进行的非排他性补救条款, 除非涉及人身安全。如果因使用Ergotron设备而造成人身伤害, 买家应立即以书面形式通知Ergotron。

除外项目和限制条件: 若设备安装或使用过未能严格遵照本安装手册, 补充的装配及安装说明文件, 技术公告, 或者中文文献中所指明的方法, 或者设备曾被改装, 拆卸, 或者错误使用, 对由此而导致的或相关损失的人身伤害或财产损失Ergotron不承担责任。

如果完全充电的电池连续三 (3) 个月置于不使用状态, 其保证自动失效; 如果完全放电量放电连续三 (3) 个月置于不使用状态, 其保证自动失效。Ergotron对所有电源部件提供两 (2) 年 保证; 电池有90天的性能保证和六 (6) 个月的制造缺陷保证。如果满足下列条件, 电池的保证保证可延长到一年:

- 安装了StyleLink软件
- 电池放电到底于其储备能力25%的次数不超过25次
- 电池每36小时至少充满过一次

受限于本文件规定的除外项目和限制条件, 除上文明确规定的保证之外, 我们不提供任何其他类型的保证。Ergotron保留所有其它明示或暗示的保证, 包括但不限于适用性保证和耐用性保证。另外, Ergotron对买家或其它人的人身产品、使用不当或错误使用本产品及这些产品起非作用或不起作用而引发的偶然或特殊损害不承担任何责任。

Ergotron™ 보증 정책

Ergotron의 제품은 재료와 기술적인 차원의 결함이 없다고 믿을 만 보증합니다. 예외, 제재 및 한계 적용되는 사항은 아래에서 명시되어 있습니다. PDF 다운로드

이 보증에 대한 예외 사항은 다음과 같습니다.

- Ergotron 제품은 모든 Neo-Flex™의 3년 보증
- Ergotron에서 공급받은 모든 전원 구성품은 2년 보증, 배터리는 최대 1년 성능 보증(아래의 제한 사항 참조), 제조업체의 하자에 대해서는 6개월의 보증이 적용됩니다.
- 주: EU에서는 제조업체 하자에 대한 보증 기간이 2년입니다.
- Ergotron이 재판매하는 OEM 제품은 각 제조업체의 보증 범위를 받습니다.
- 이고트론에서 재검역되어 판매된 제품은 90일의 원천 보증입니다
- 이고트론이 만든 것은 영구적 없습니다

유효할 구제품: 보증 기간 동안 Ergotron 장비가 재료 또는 기술적인 차원에서 결함이 있는 경우 Ergotron은 제품 결함이 보증에 적용 가능한지 여부를 조사하고 교체 할 계획입니다. Ergotron은 원천 하자 보증이 적용되는 것으로 판단된 제품들 지원된 Ergotron 영업 또는 고객 현장에서 교체 또는 수리할 수 있습니다. 제품을 Ergotron에서 반환하려면 구제품은 사전 승인 절차를 받아야 합니다. RMA(반품 승인) 번호를 확보하려면 구매자는 Ergotron에 연락해야 합니다. Ergotron은 복구를 즉시 수리 또는 교체하고 수리 후 구제품에 대해 보증 하지는 않습니다. 구제품은 보증 신청에 대한 정확한 증거와 함께 반환을 위한 승인된 유효한 구제품입니다. 구제품은 Ergotron 장비 사용자로부터 발생한 원상에서 대해 Ergotron에게서 원상 복구 즉시 전송해야 합니다.

대체 및 제한: Ergotron은 변경, 손상 또는 오용된 장비 또는 본지 결정성, 보증 조건 및 설치 지침 설명서, 기술 서비스 문서는 제품 자료에 명시된 지침을 엄격하게 준수하지 않은 경우으로 수리할 범위에서 보증 또는 사용과 관련된 모든 의료 관련 제품은 손상 또는 수리되는 보증에 대한 책임도 지니지 않습니다.

원천 결함: 배터리는 연속 3개월 이상 사용하지 않은 상태로 방전된 보증은 보증으로 분류가 아닙니다. 원천 결함: 배터리 성능 연속 3개월 이상 사용하지 않은 상태로 방전된 보증은 보증으로 분류가 아닙니다.

Ergotron의 원천 보증: 평균 용량 25% 이하의 충전이 25회 이하의 보증 기간 동안 발생하는 경우에만 보증이 연장됩니다. 배터리의 성능 보증은 다음 조건에서 1년으로 연장됩니다.

- StyleLink software의 설치 및 사용
- 배터리가 용량 25% 이하로 미충전되었을 경우 25일 미만인 경우
- 배터리가 36시간마다 최소 한 번씩 완전히 충전 되었을 경우

구제품은 본 문서에 명시된 대외 보증 한계의 적용을 위한 명시된 승인 절차를 의무의 어떤 보증도 받지 않습니다. Ergotron은 특별한 목적에 대한 책임과 책임의 보증도 포함하여 다른 어떠한 보증도 보증하지 않습니다. 본 보증은, 제품 사용, 오용, 설정 또는 불이행과 관련된 모든 의료 관련 용도 및 기타 용도, 부수적 또는 특별한 손상에 대해 구제품과 재판매를 제외한 책임도 지니지 않습니다.