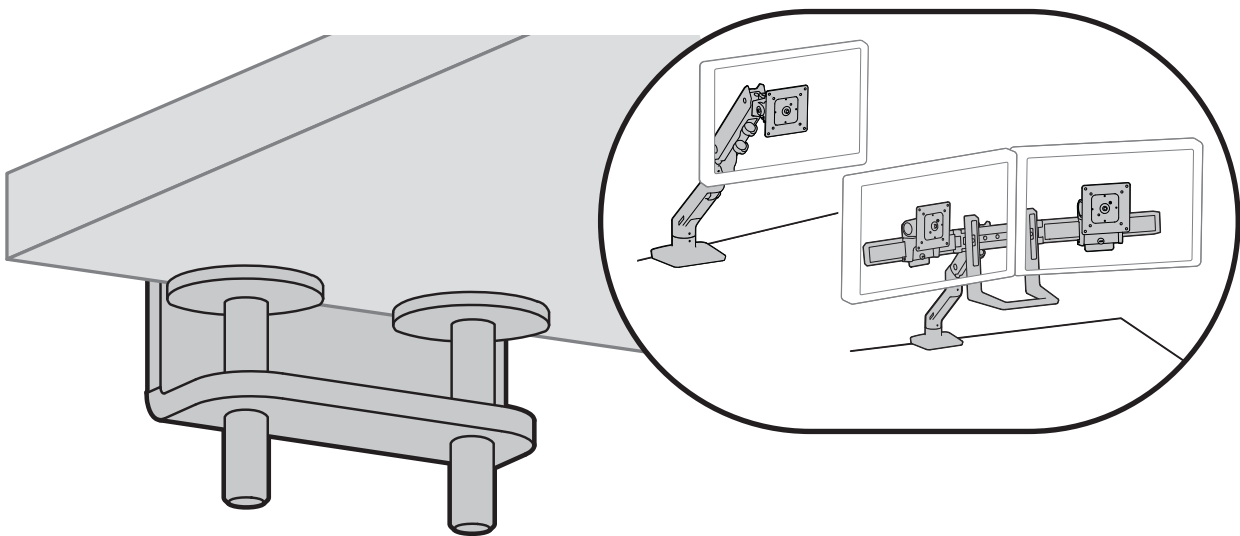
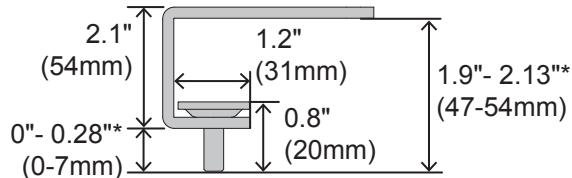
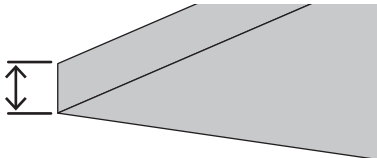


C-Clamp (Under Mount)

for HX Desk Monitor Arm



1" - 1.26"*
(25-32mm)



*Optional longer screws can be added for thinner desks see page 2 for details.

*Se pueden colocarlos tornillos más largos opcionales para escritorios más delgados. Más información en la página 2.

*il est possible d'ajouter des vis supplémentaires plus longues aux bureaux plus minces, voir page 2 pour les détails

*Optional können längere Schrauben für dünnere Schreibtische hinzugefügt werden, Einzelheiten siehe Seite 2.

*オプションの長い方のネジは薄いデスクに追加することができます。詳細は2ページをご覧ください。

*Langere schroeven kunnen optioneel bijgevoegd worden voor dünnere bureaubladen, zie pagina 2 voor details

*È possibile aggiungere viti opzionali più lunghe per scrivanie più sottili. Per conoscere i dettagli, consultare pagina 2.

*Längre skruvar kan läggas till som tillval för tunnare skrivbord, se sidan 2 för detaljer.

*可选长螺丝可安装至较薄的桌面，详见第 2 页。

For the latest User Installation Guide please visit: www.ergotron.com

Para acceder a la última versión de la Guía de instalación para el usuario, ingrese a www.ergotron.com

Pour la dernière version du Guide d'installation de l'utilisateur, visitez : www.ergotron.com.

Die aktuellste Anleitung für die Montage durch den Benutzer finden Sie hier: www.ergotron.com

最新のユーザー インストール ガイドは、www.ergotron.com でご確認ください。

De nieuwste Gids voor installatie door de gebruiker kunt u vinden op: www.ergotron.com

Per la versione più recente della Guida all'installazione per l'utente, visitare il sito web: www.ergotron.com

För den senaste Installationshandboken se: www.ergotron.com

若需最新的用戶安裝指南，請訪問：www.ergotron.com

888-98-030-W-00 rev. F • 11/17

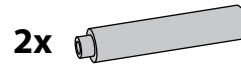
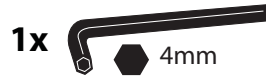
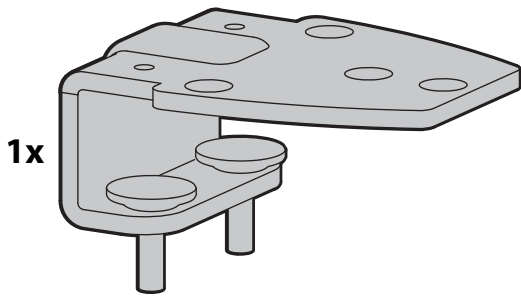


www.ergotron.com

USA 1-800-888-8458

Europe +31 (0)33-45 45 600

China 400-120-3051



*Optional longer screws can be added for thinner desks:

*Se pueden colocar torn los illos más largos opcionales para escritorios más delgados:

*il est possible d'ajouter des vis supplémentaires plus longues aux bureaux plus monces :

*Optional können längere Schrauben für dünnere Schreibtische hinzugefügt werden:

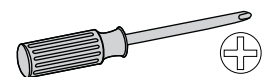
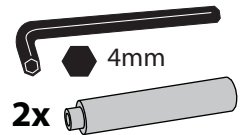
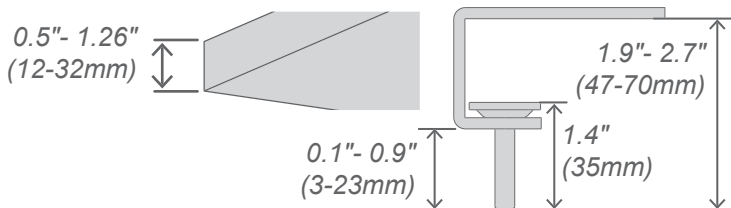
*オプションの長い方のネジは薄いデスクに追加することができます。

*Langere schroeven kunnen optioneel bijgevoegd worden voor dunnere bureaubladen:

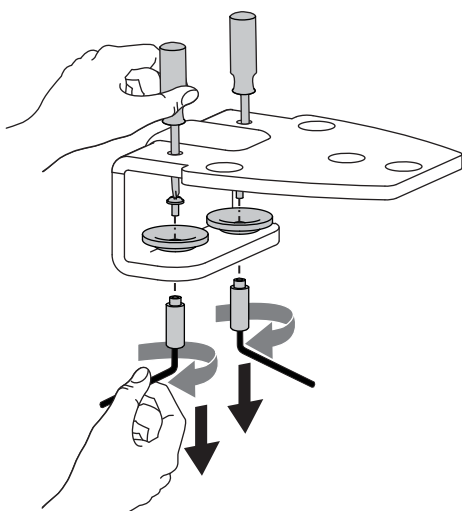
*È possibile aggiungere viti opzionali più lunghe per scrivanie più sottili:

*Längre skruvar kan läggas till som tillval för tunnare skrivbord:

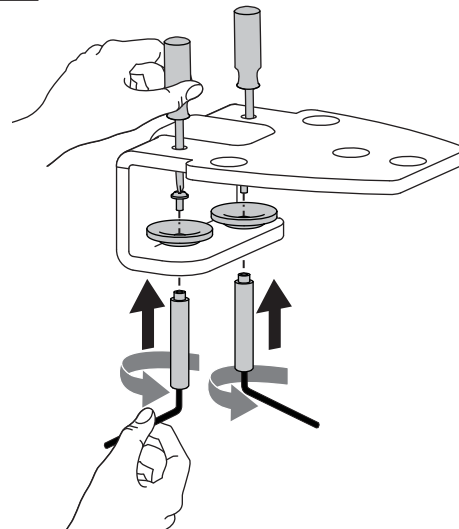
*可选长螺丝可安装至较薄的桌面:



1

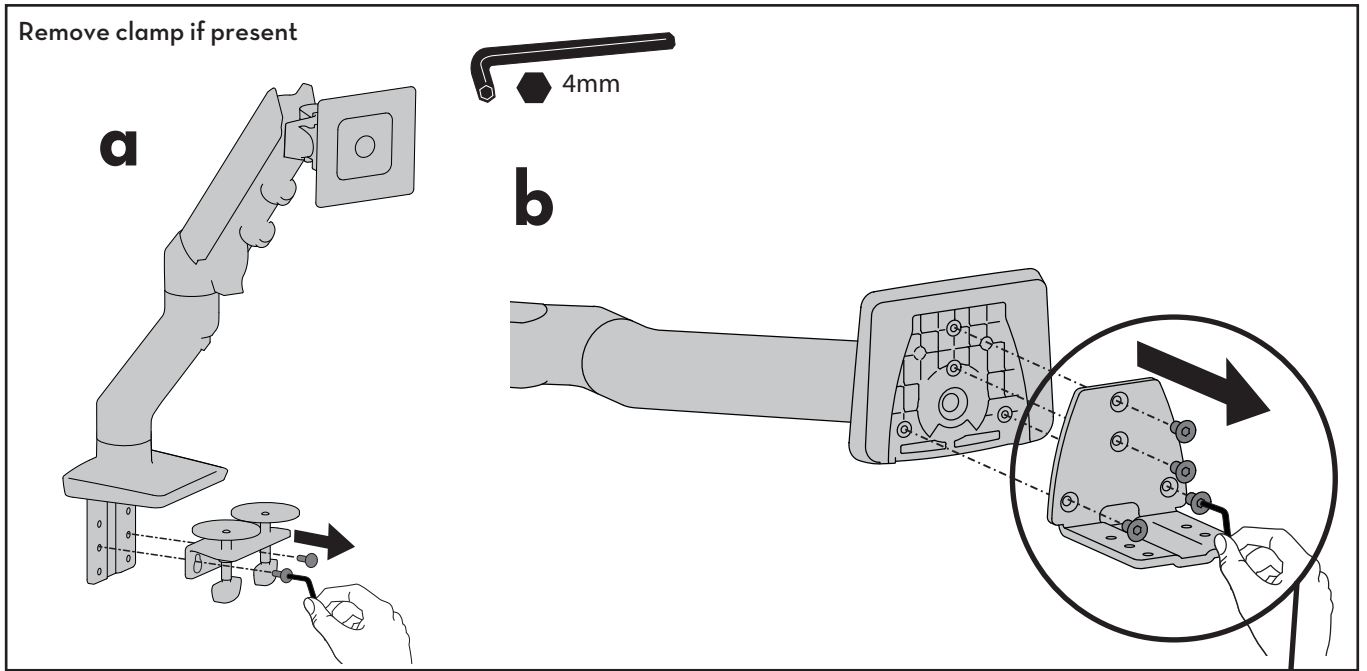


2



1

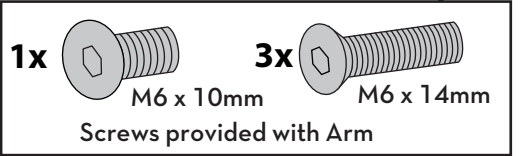
Remove clamp if present



2



4mm



NOTE: The short screw must be reinstalled in the front hole of the clamp.

NOTA: El tornillo corto debe reinstalarse en el orificio frontal del montaje de ojal.

REMARQUE : La vis courte doit être réinstallée dans le trou avant de l'œillet de montage pour trou passe-câbles.

HINWEIS: Die kurze Schraube muss wieder in die vordere Bohrung der Tüllenhalterung eingesetzt werden.

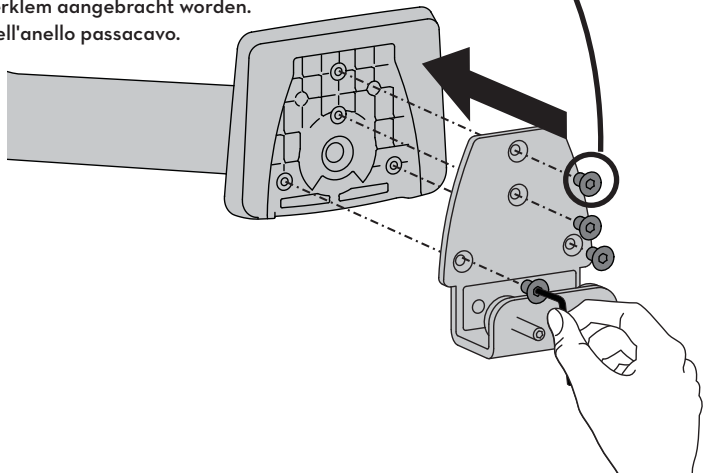
注：短いネジはグロメットマウントの前の穴に再インストールすること。

注意：短螺丝须重新安装在垫圈安装架的前孔中。

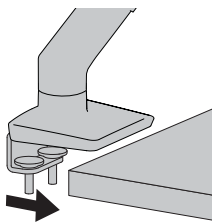
Opmerking: de korte schroef moet opnieuw in het voorste gat van de doorvoerklem aangebracht worden.

NOTA: la vite corta deve essere reinserita nel foro anteriore del montaggio dell'anello passacavo.

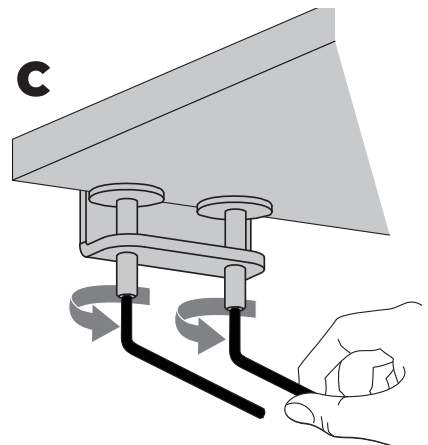
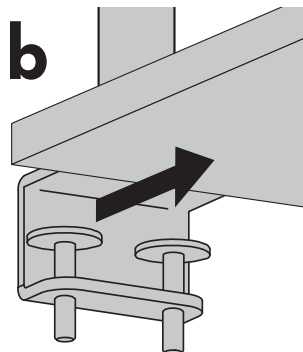
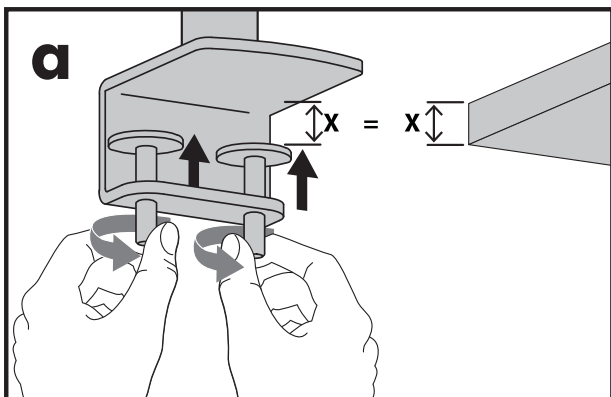
OBS: Den korta skruven måste ominstalleras på skyddshylsans främre håll.



3



4mm



For Warranty visit: www.ergotron.com/warranty

For Service visit: www.ergotron.com

For local customer care phone numbers visit: <http://contact.ergotron.com>

Para Garantía, visite: www.ergotron.com/warranty

Para servicio, visite: www.ergotron.com

Para conocer los números telefónicos locales de atención al cliente, visite: <http://contact.ergotron.com>

Pour la garantie, visitez: www.ergotron.com/warranty

Pour le service client, visitez: www.ergotron.com

Pour les numéros de téléphone du service client local, visitez : <http://contact.ergotron.com>

Für Garantie Besuch: www.ergotron.com/warranty

Für Servicebesuch: www.ergotron.com

Örtliche Telefonnummern für den Kundendienst finden Sie hier: <http://contact.ergotron.com>

保証書をご覧ください: www.ergotron.com/warranty

サービスをご覧ください: www.ergotron.com

最寄りのカスタマーケアの電話番号については、こちらをご覧ください: <http://contact.ergotron.com>

Ga voor garantie naar: www.ergotron.com/warranty

Ga voor service naar: www.ergotron.com

Plaatselijke telefoonnummers voor de klantendienst kunt u vinden op: <http://contact.ergotron.com>

Per la garanzia visitare: www.ergotron.com/warranty

Per assistenza visitare: www.ergotron.com

Per conoscere i numeri di telefono dell'assistenza clienti locale, visitare: <http://contact.ergotron.com>

För garanti, gå till: www.ergotron.com/warranty

För service, gå till: www.ergotron.com

För lokala kundtjänstnummer, gå till: <http://contact.ergotron.com>

为保证参观: www.ergotron.com/warranty

对于上门服务: www.ergotron.com

若需当地客户服务电话号码, 请访问: <http://contact.ergotron.com>



NOTE: When contacting customer service, reference the serial number.

NOTA: Cuando se ponga en contacto con el servicio de atención al cliente, haga referencia al número de serie.

REMARQUE: Lorsque vous contactez le service à la clientèle, veuillez donner le numéro de série.

HINWEIS: Halten Sie bei der Kontaktaufnahme mit dem Kundendienst die Seriennummer griffbereit.

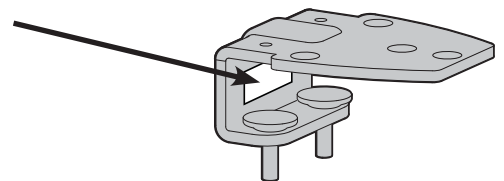
LET OP: Als u contact opneemt met de klantenservice, geef dan het serienummer door.

NOTA: In occasione di contatti con l'assistenza clienti, indicare il numero di serie.

OBS! När du kontaktar kundtjänst, hänvisa till serienumret.

注: 联系客服时, 请提供序列号。

注: カスタマー サービスにご連絡の際は、シリアル番号をお知らせください。



Americas Sales and Corporate Headquarters

1181 Trapp Rd.
St. Paul, MN USA
(800) 888-8458
+1-651-681-7600
www.ergotron.com
sales@ergotron.com

EMEA Sales

Amersfoort, The Netherlands
+31 33 45 45 600
www.ergotron.com
info.eu@ergotron.com

APAC Sales

Tokyo, Japan
www.ergotron.com
apaccustomerservice@ergotron.com

Worldwide OEM Sales

www.ergotron.com
info.oem@ergotron.com

ERGOTRON®

While Ergotron, Inc. makes every effort to provide accurate and complete information on the installation and use of its products, it will not be held liable for any editorial errors or omissions (including those made in the process of translation from English to another language), or for incidental, special or consequential damages of any nature resulting from furnishing this instruction and performance of equipment in connection with this instruction. Ergotron, Inc. reserves the right to make changes in the product design and/or product documentation without notification to its users. For the most current product information, or to know if this document is available in languages other than those herein, please contact Ergotron. No part of this publication may be reproduced, stored in a retrieval system, or transmitted in any form or by any means, electronic, mechanical, photocopying, recording or otherwise without the prior written consent of Ergotron, Inc., 1181 Trapp Road, Eagan, Minnesota, 55121, USA Patents Pending and Patented U.S. & Foreign. Ergotron is a registered trademark of Ergotron, Inc.

© 2016 Ergotron, Inc. All rights reserved.