

## ASSEMBLY INSTRUCTIONS

### INSTRUCTIONS DE MONTAGE • INSTRUCCIONES DE ENSAMBLAJE

PRODUCT WARRANTY CARD is available online at: [www.safcoproducts.com](http://www.safcoproducts.com)

• Se reporter au formulaire d'inscription de garantie du produit :  
[www.safcoproducts.com](http://www.safcoproducts.com)

• Consulte el formulario de Registro de Garantía de Productos :  
[www.safcoproducts.com](http://www.safcoproducts.com)

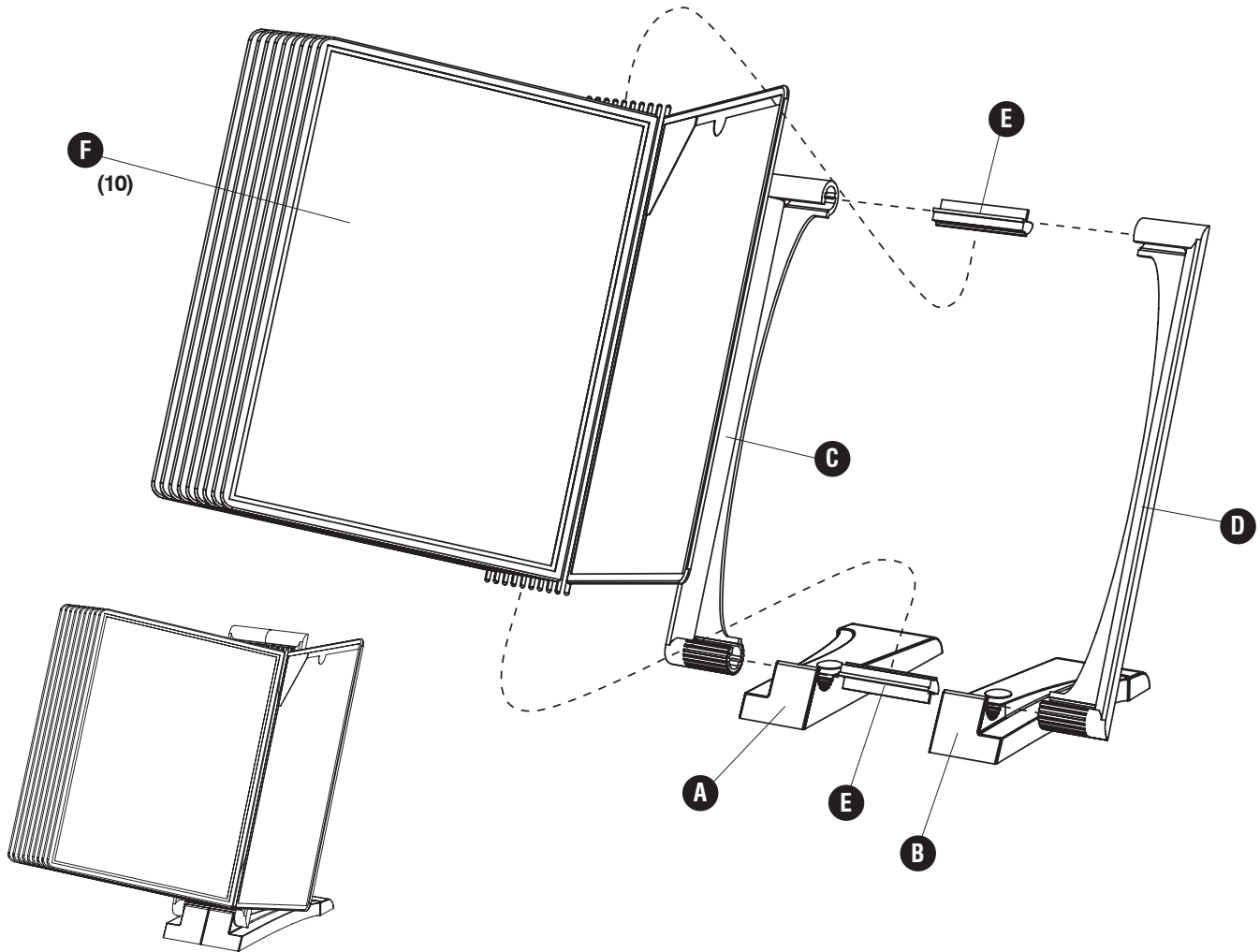
#### PARTS LIST / LISTE DES PIÈCES / LISTA DE PIEZAS

| CODE /<br>CÓDIGO | DESCRIPTION / DESCRIPTION /<br>DESCRIPCIÓN                                  | QTY. /<br>QUANTITÉ /<br>CANTIDAD | PART NO. /<br>N° DE PIECE /<br>NO. DE PIEZA |
|------------------|---|----------------------------------|---|
| (A)              | Base "A" / Base "A" / Base "A"  | 1                                | 6160-01NC                                   |
| (B)              | Base "B" / Base "B" / Base "B"  | 1                                | 6160-02NC                                   |
| (C)              | Arm "A" / Bras "A" / Brazo "A"  | 1                                | 6160-03NC                                   |
| (D)              | Arm "B" / Bras "B" / Brazo "B"  | 1                                | 6160-04NC                                   |
| (E)              | Connector / Connecteur / Conector   | 2                                | 6160-05NC                                   |
| (F)              | Literature Pocket / Poche pour la littérature / Bolsillo para la literatura | 10                               | 6160-06§                                    |

§ Indicates assorted colors

§ Indique un assortiment des couleurs

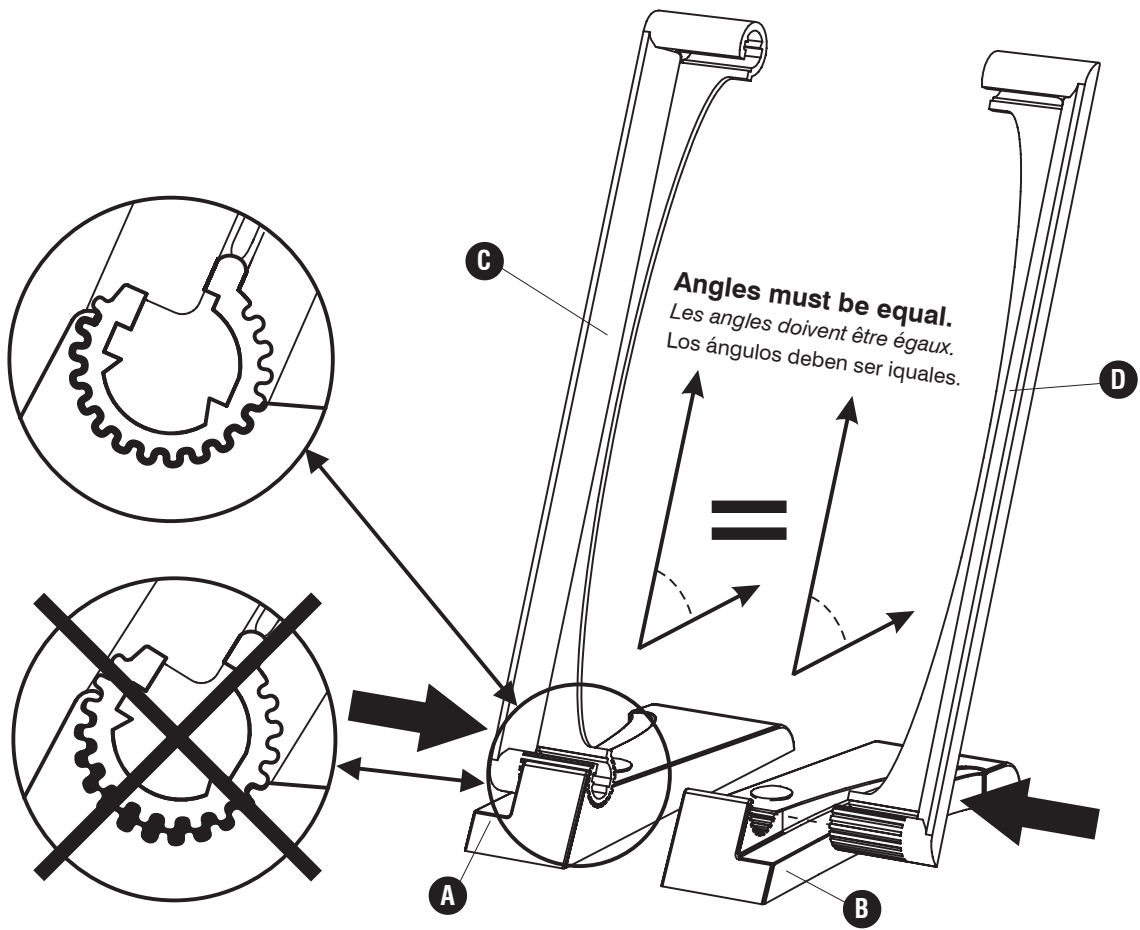
§ Indica colores diversos



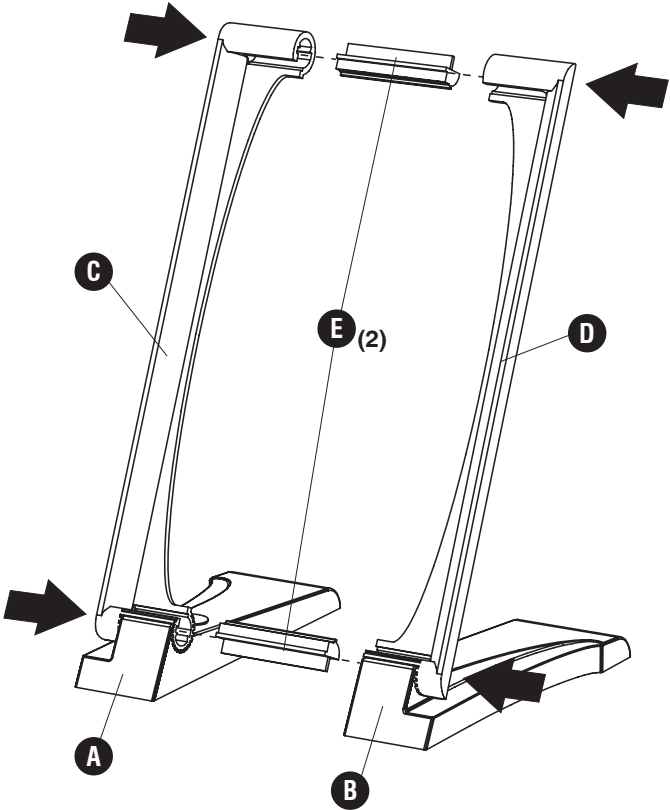
L'Assistance téléphonique à la clientèle Safco au 1-800-664-0042  
de 8H00 à 16H30 (Heure centrale) (Opérateurs de langue anglaise)

Línea directa para el cliente de Safco 1-800-664-0042  
de 8:00 AM a 4:30 PM (Hora Central) (Operadores que hablan inglés)

1



2



3

