

ASSEMBLY INSTRUCTIONS

INSTRUCTIONS DE MONTAGE • INSTRUCCIONES DE ENSAMBLAJE

TOOLS REQUIRED: Phillips Screwdriver, Hammer, Pencil or Nail, Drill with 3/16" bit

PRODUCT WARRANTY CARD is available online at: www.safcoproducts.com

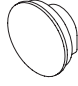
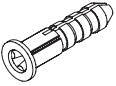

- **OUTILS REQUIS:** Tournevis à Pointe Cruciforme, Marteau, Crayon ou Clou, Perceuse avec mèche de 0,45 cm
- Se reporter au formulaire d'inscription de garantie du produit : www.safcoproducts.com

- **HERRAMIENTAS REQUERIDAS:** Destornillador Phillips®, Martillo, Lápiz o Clavo. Taladro con broca de 3/16 pulg.
- Consulte el formulario de Registro de Garantía de Productos: www.safcoproducts.com

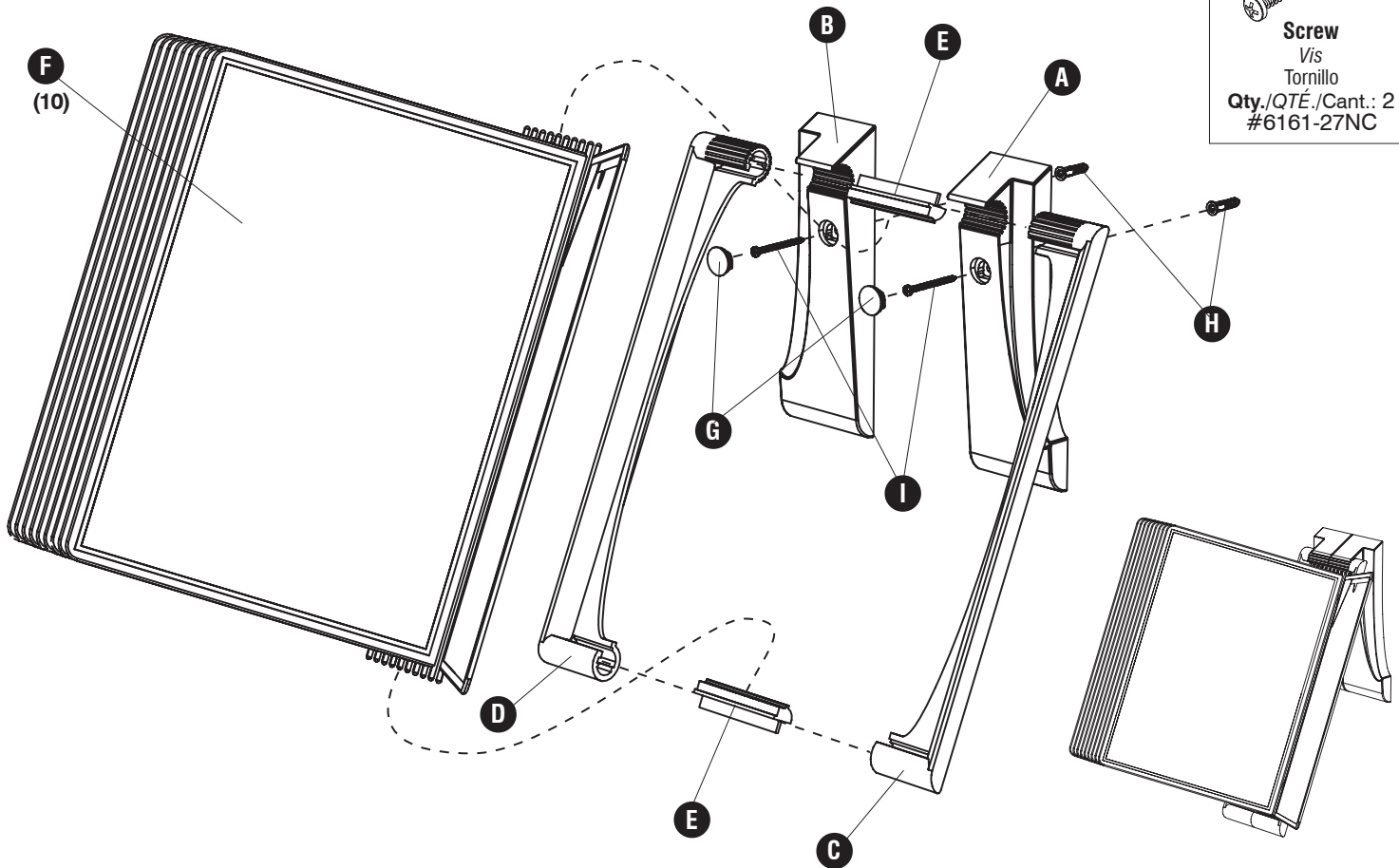
PARTS LIST / LISTE DES PIÈCES / LISTA DE PIEZAS

CODE / CODIGO	DESCRIPTION / DESCRIPTION / DESCRIPCIÓN	QTY. / QUANTITÉ / CANTIDAD	PART NO. / N° DE PIECE / NO. DE PIEZA
(A)	Base "A" / Base "A" / Base "A"	1	6161-01NC
(B)	Base "B" / Base "B" / Base "B"	1	6161-02NC
(C)	Arm "A" / Bras "A" / Brazo "A"	1	6160-03NC
(D)	Arm "B" / Bras "B" / Brazo "B"	1	6160-04NC
(E)	Connector / Connecteur / Conector	2	6160-05NC
(F)	Literature Pocket / Poche pour la littérature / Bolsillo para la literatura	10	6160-06\$

HARDWARE PACK / PAQUET MATÉRIEL / PAQUETE MATERIAL 6161-19NC

 G Plug Bouchon Tapón Qty./QTE./Cant.: 2 #6160-26NC	 H Wall Ancre Ancre de Mur Ancla de la Pared Qty./QTE./Cant.: 2 #6161-28NC
 I Screw Vis Tornillo Qty./QTE./Cant.: 2 #6161-27NC	

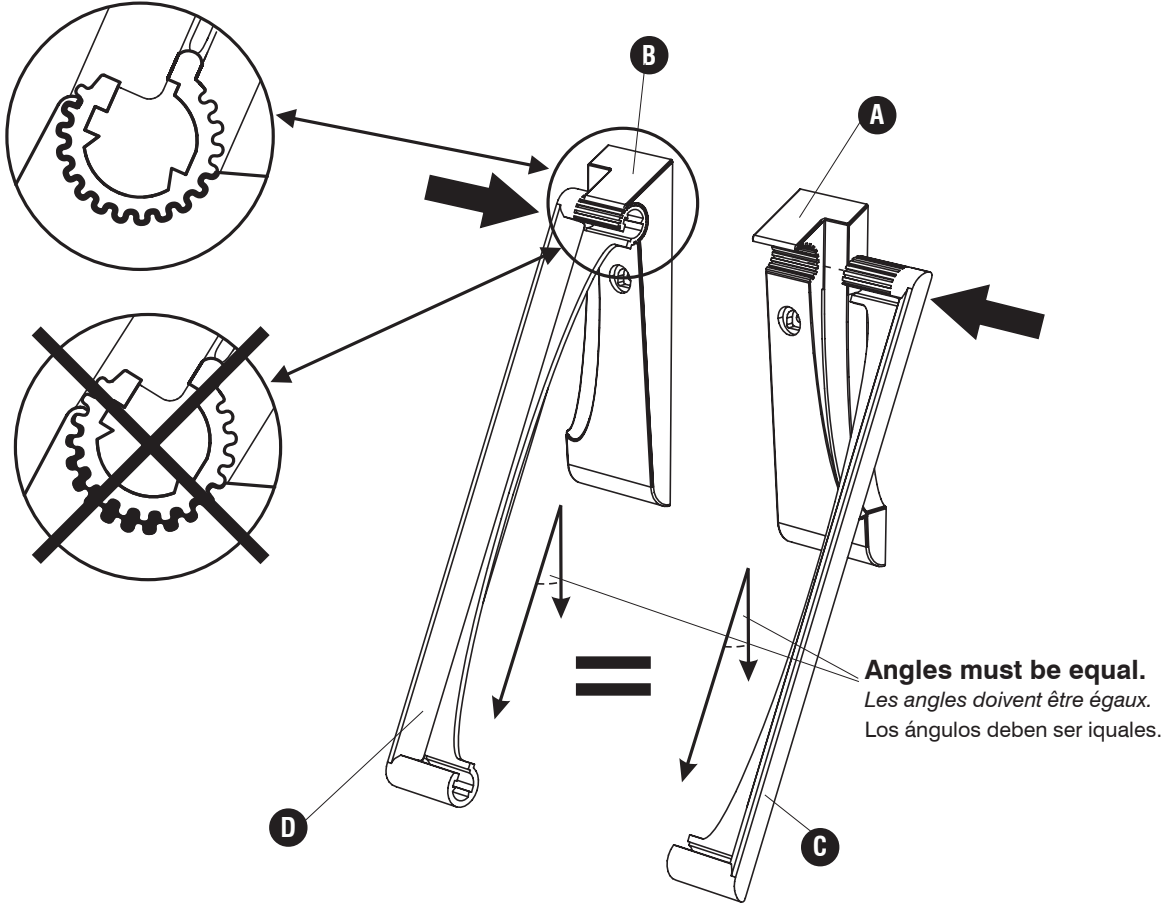
§ Indicates assorted colors
§ Indique un assortiment des couleurs
§ Indica colores diversos



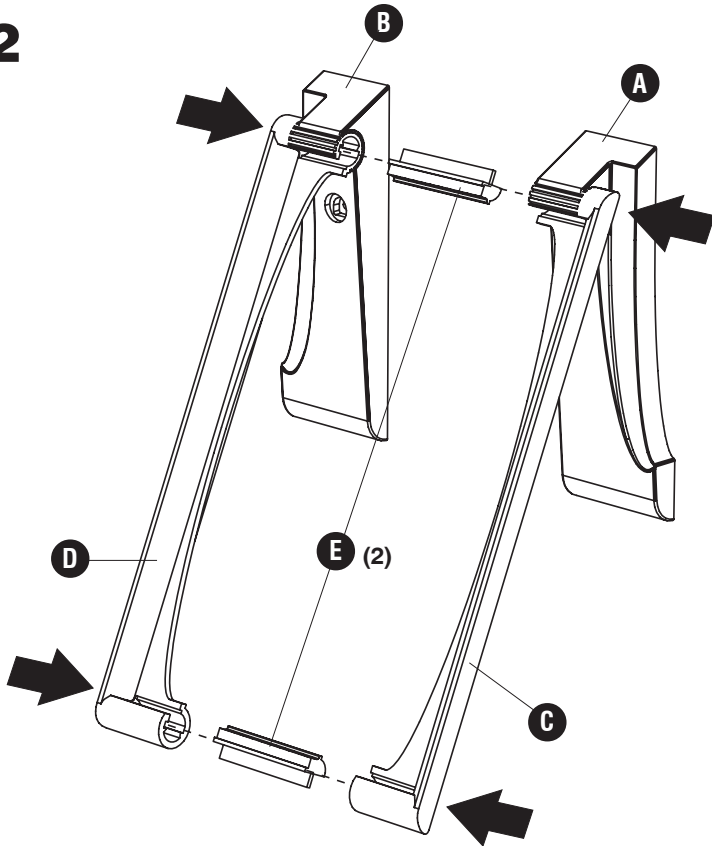
L'Assistance téléphonique à la clientèle Safco au 1-800-664-0042
de 8H00 à 16H30 (Heure centrale) (Opérateurs de langue anglaise)

Línea directa para el cliente de Safco 1-800-664-0042
de 8:00 AM a 4:30 PM (Hora Central) (Operadores que hablan inglés)

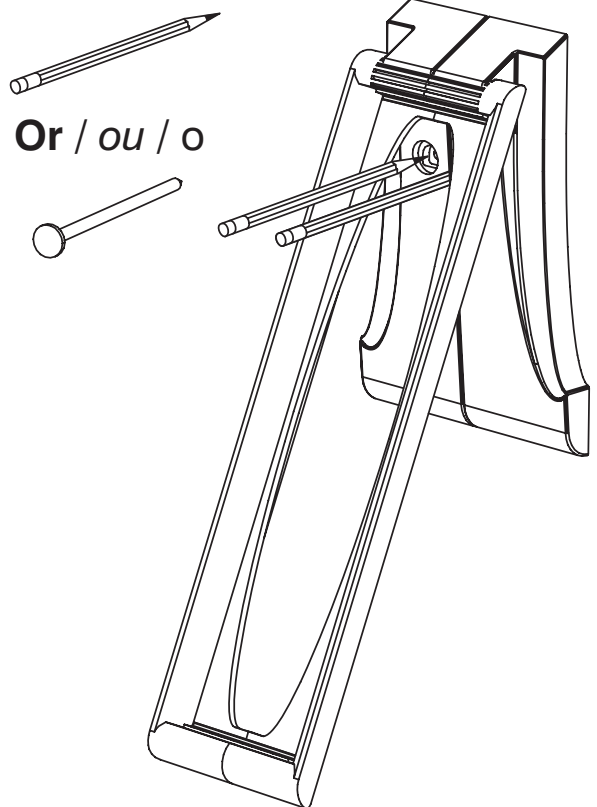
1



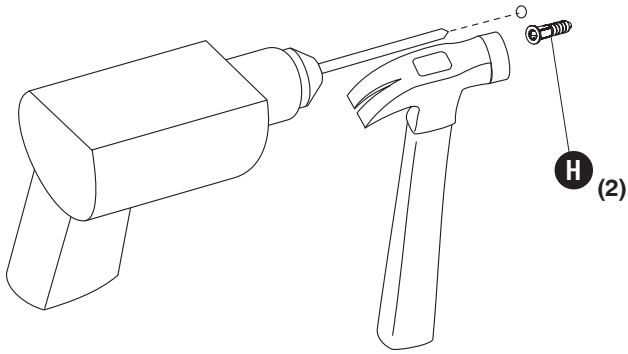
2



3



4 H (2)

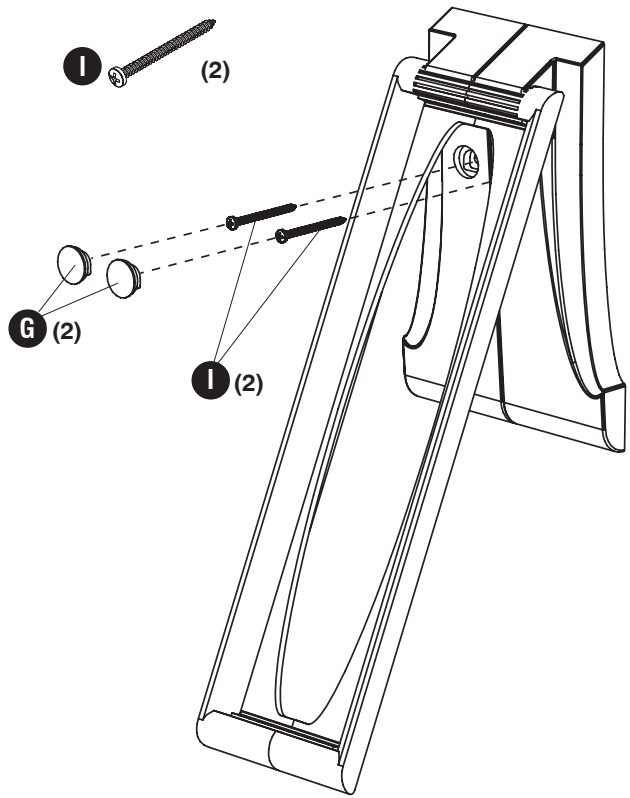


5 G (2)

I (2)

G (2)

I (2)



6

F (10)

Bend slightly.
Courbez légèrement.
Doble ligeramente.

