

Installation and Assembly To Wood Stud or Concrete - Flat Wall Mount for LCD TV

Models:
RTL-100
D-LF-100

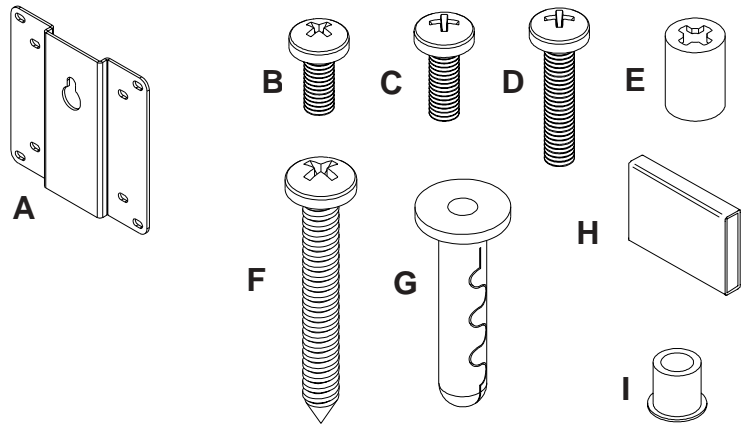
IMPORTANT! Read entire instruction sheet before you start installation and assembly.

Max. Load Capacity

25 lb (11.4 kg)

Parts List

DESCRIPTION	QTY.	PART #
A wall bracket	1	095-4141
B M4 x 10 mm phillips screw	4	520-2027
C M4 x 12 mm phillips screw	4	504-2013
D M4 x 20 mm phillips screw	4	504-2014
E retaining spacer	4	590-5003
F #10 x 1 1/2" wood screw	1	500-2002
G concrete anchor	1	590-0097
H rubber pad	2	590-1159
I screw isolation spacer	1	590-0112



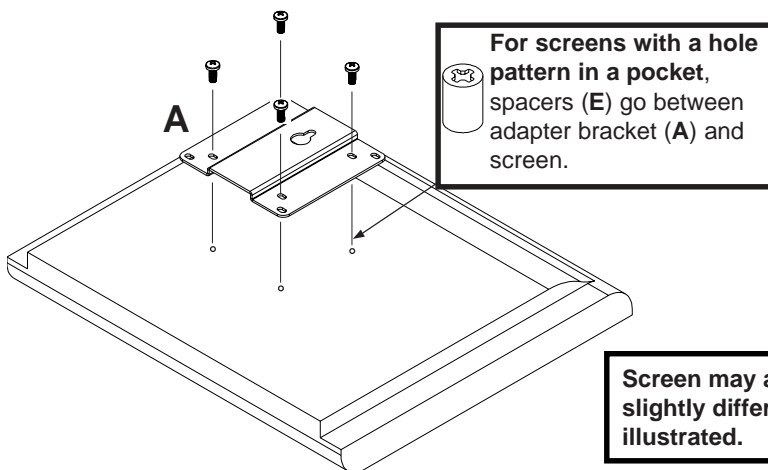
1 This product is designed to accommodate screens with VESA® compliant hole pattern. For safe mounting, please make sure that mounting screws turn at least three complete turns in the screen inserts.

FOR VESA 75 MOUNTING PATTERN:

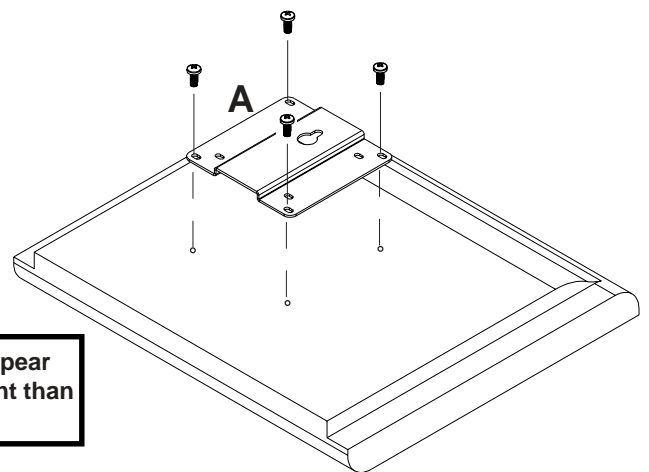
1) Choose hole pattern indicated below. 2) Attach wall bracket (A) to back of screen using four 10 mm screws (B) as indicated below. 3) If hole pattern is in a pocket, attach wall bracket (A) to back of screen using four 20 mm screws (D) and four retaining spacers (E) as indicated below.

FOR VESA 100 MOUNTING PATTERN:

1) Choose hole pattern indicated below. 2) Attach wall bracket (A) to back of screen using four M4 x 10mm screws (B) as indicated below. **Note:** If installing LCD screen model Sharp® LC-13E1U, LC-15E1U, LC-20E1U, or if you don't get three complete turns in the screen inserts, use four M4 x 12 mm screws (C) instead of four M4 x 10 mm screws (B).



Screen may appear slightly different than illustrated.



Installation to Concrete Walls

⚠ WARNING

- When installing Peerless wall mounts on cinder block, verify that you have a minimum of 1-3/8" of actual concrete surface in the hole to be used for the concrete anchors. Do not drill into mortar joints! Be sure to mount in a solid part of the block, generally 1" minimum from the side of the block. Cinder block must meet ASTM C-90 specifications. It is suggested that a standard electric drill on slow setting is used to drill the hole instead of a hammer drill to avoid breaking out the back of the hole when entering a void or cavity.
- Concrete must be 2000 psi density minimum. Lighter density concrete may not hold concrete anchor.
- Make sure that the wall will safely support four times the combined load of the equipment and all attached hardware and components.

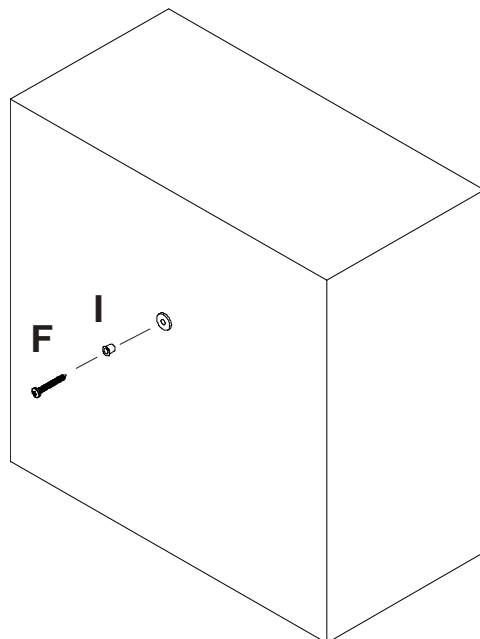
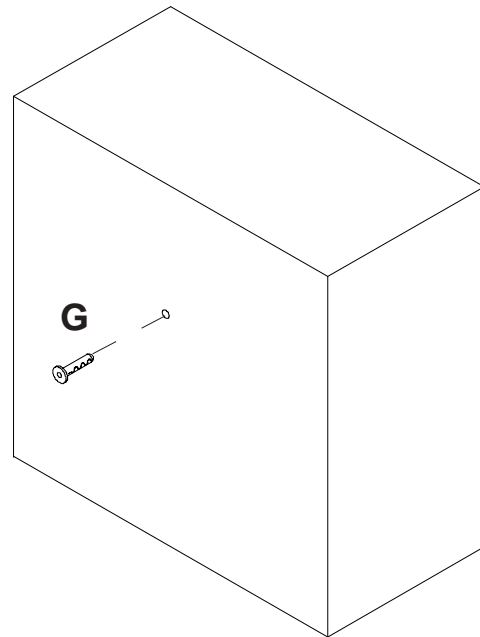
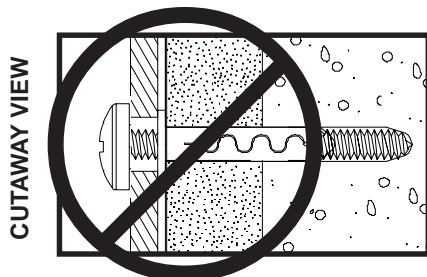
- 2** Drill one 1/4" (6 mm) dia. hole to a minimum depth of 2" (51 mm). Insert anchor (**G**) in hole flush with wall as shown. Place screw isolation spacer (**I**) over wood screw (**F**). Screw #10 x 1 1/2" wood screw (**F**) into anchor (**G**). Tighten screw until the isolation spacer contacts the wall. **Do not overtighten screw.**

⚠ WARNING

- Tighten wood screws so that wall plate is firmly attached, but do not overtighten. Overtightening can damage the screws, greatly reducing their holding power.
- Never tighten in excess of 80 in • lb (9 N.M.).

⚠ WARNING

- Concrete anchors are **not** intended for attachment to concrete wall covered with a layer of plaster, drywall, or other finishing material. If mounting to concrete wall covered with plaster/drywall is unavoidable, plaster/drywall (up to 5/8" thick) must be counterbored. If plaster/drywall is thicker than 5/8", custom fasteners must be supplied by installer.

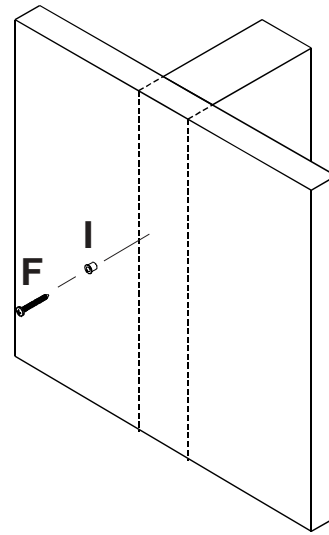


Installation To Wood Stud Walls

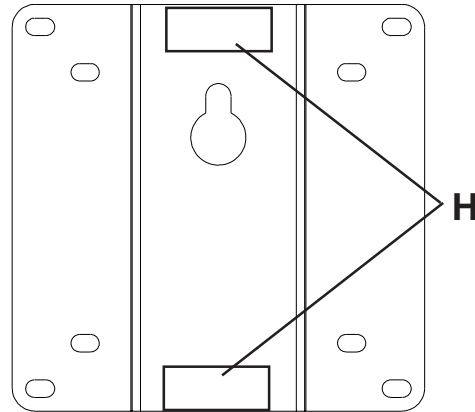
- 2** Use a stud finder to locate center of stud. Place screw isolation spacer (**I**) over wood screw (**F**). Screw #10 x 1-1/2" wood screw (**F**) into wall. Tighten the screw just until the isolation spacer contacts the drywall. **Be careful not to overtighten.**

⚠ WARNING

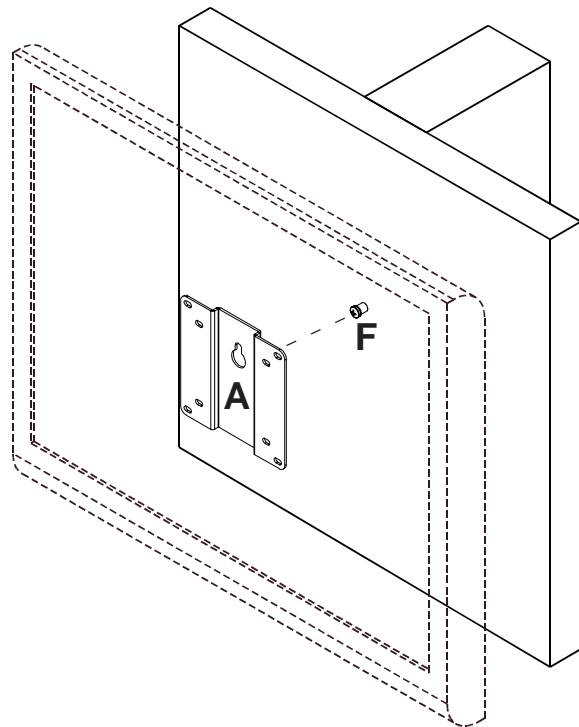
- Tighten screws so that wall plate is firmly attached, but do not overtighten. Overtightening can damage the screws, greatly reducing their holding power.
- Never tighten in excess of 80 in • lb (9 N.M.).
- Make sure that mounting screws are anchored into the center of the studs. The use of an "edge to edge" stud finder is highly recommended.



- 3** Place rubber pads (**H**) on back of wall bracket in the center of the bracket, and adjacent to the top and bottom edges.



- 4** Use keyhole slot on wall bracket (**A**) to hang LCD screen on #10 x 1 1/2" wood screw (**F**).



Installation et assemblage sur goujon en bois ou béton - Monture murale plate pour moniteur TV à écran à cristaux liquides

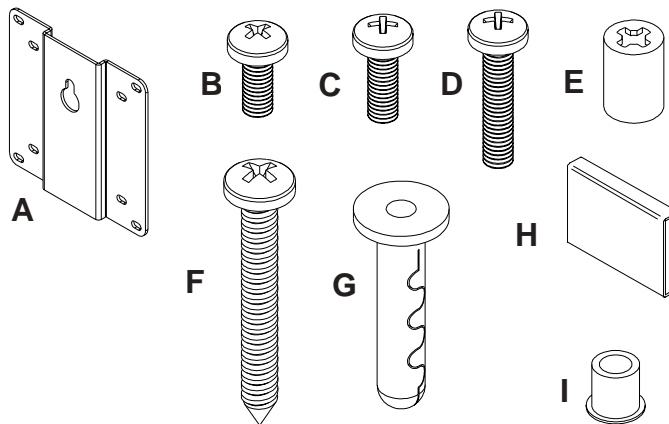
Modèles:
RTL-F-100
D-LF-100

IMPORTANT ! Veuillez lire toute la feuille d'instructions avant de commencer l'installation et l'assemblage.

Capacité de charge maximum
11.4 kg (25 lb)

Liste des pièces

DESCRIPTION	QTÉ.	N° de PIÈCE
A console murale	1	095-4141
B vis cruciforme M4 x 10 mm	4	520-2027
C vis cruciforme M4 x 12 mm	4	504-2013
D vis cruciforme M4 x 20 mm	4	504-2014
E entretoise de retenue	4	590-5003
F vis à bois #10 x 1 1/2 po	1	500-2002
G cheville pour béton	1	590-0097
H tampon en caoutchouc	2	590-1159
I entretoise d'isolement de vis	1	590-0112



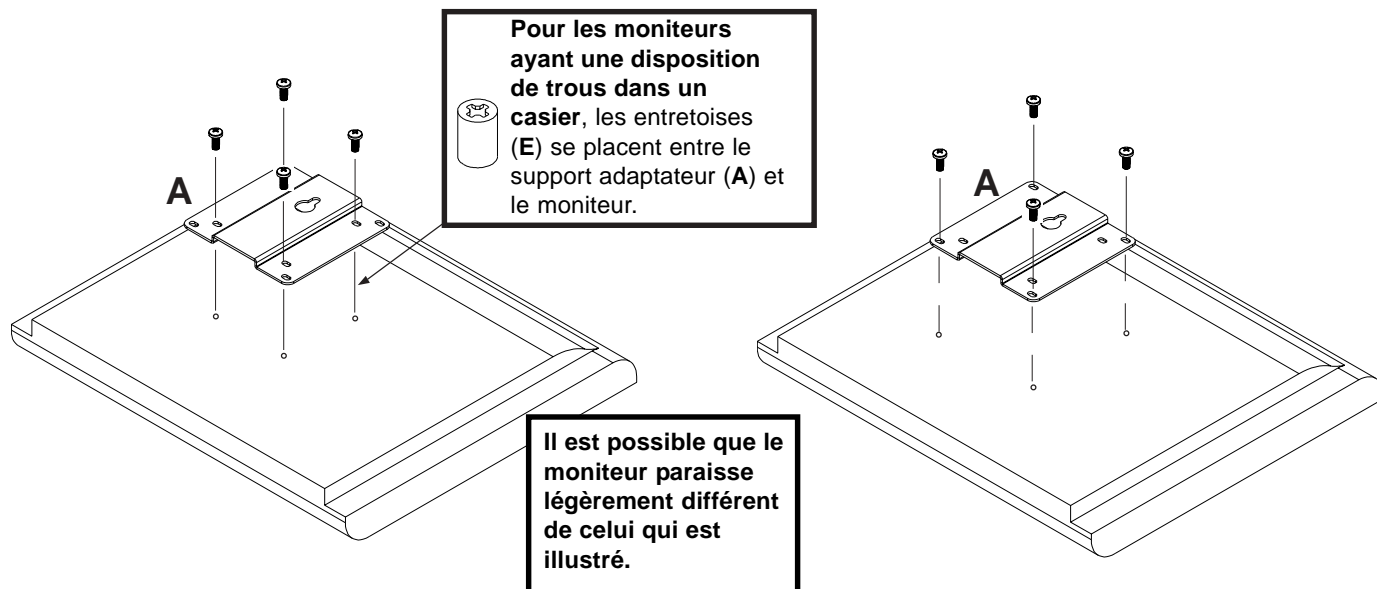
1 Ce produit est conçu pour les moniteurs à cristaux liquides qui disposent de la disposition de montage Vesa®. Afin de garantir une installation sûre, assurez-vous que les vis aient un engagement d'au moins trois tours dans les trous piriformes de montage de l'écran.

POUR DISPOSITION DE MONTAGE VESA 75 :

1) Choisissez la disposition de trous indiquée ci-dessous. 2) Fixez la console murale (A) à l'arrière du moniteur en utilisant les quatre vis de 10 mm (B), comme indiqué ci-dessous. 3) Si la disposition des trous est dans un casier, fixez la console murale (A) à l'arrière du moniteur en utilisant les quatre vis de 20 mm (D) et les quatre entretoises de retenue (E), comme indiqué ci-dessous.

POUR DISPOSITION DE MONTAGE VESA 100 :

1) Choisissez la disposition de trous indiquée ci-dessous. 2) Fixez la console murale (A) à l'arrière du moniteur en utilisant les quatre vis M4 x 10 mm (B), comme indiqué ci-dessous. **Remarque :** Si vous installez un écran à cristaux liquides de modèle Sharp® LC-13E1U, LC-15E1U, LC-20E1U, ou si vous ne pouvez pas tourner les vis de trois tours complets dans les pièces d'insertion de l'écran, utilisez quatre vis M4 x 12 mm (C) au lieu de quatre vis M4 x 10 mm (B).



⚠ AVERTISSEMENT

- Lors de l'installation d'une monture murale Peerless sur un mur de blocs de béton, assurez-vous de la présence d'une profondeur minimum de 3,5 cm (1-3/8 po) de béton véritable tout autour du trou devant servir à l'insertion des chevilles pour béton. Ne percez pas de trou dans un joint de mortier. Assurez-vous de percer les trous dans la partie pleine d'un bloc de béton; celle-ci se situe en général à partir d'un minimum de 2,5 cm (1 po) du bord du bloc. Les blocs de béton utilisés doivent satisfaire aux normes ASTM C-90. Nous suggérons d'utiliser une perceuse électrique standard, réglée à vitesse lente, plutôt qu'un marteau perforateur, pour éviter de perforer le fond du trou en pénétrant dans un espace creux ou une cavité.
- La densité minimale du béton doit être de 2 000 psi. Du béton de moindre densité risque de ne pas soutenir la cheville pour béton.
- L'installateur doit s'assurer que le mur est capable de supporter de façon sécuritaire quatre fois le poids combiné de l'appareil et de la quincaillerie qui y sont fixés.

Installation sur des murs en béton

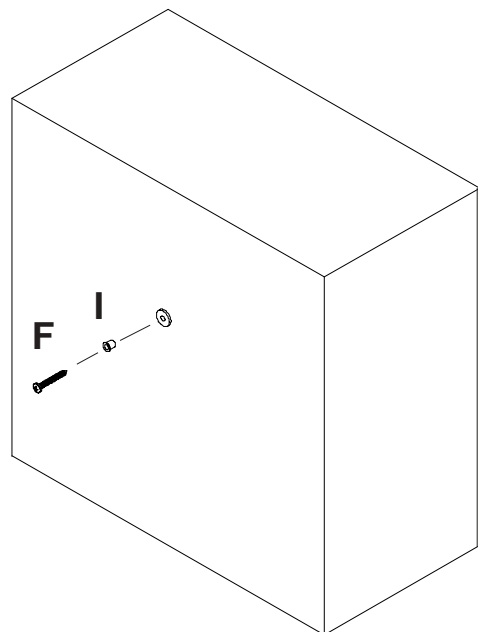
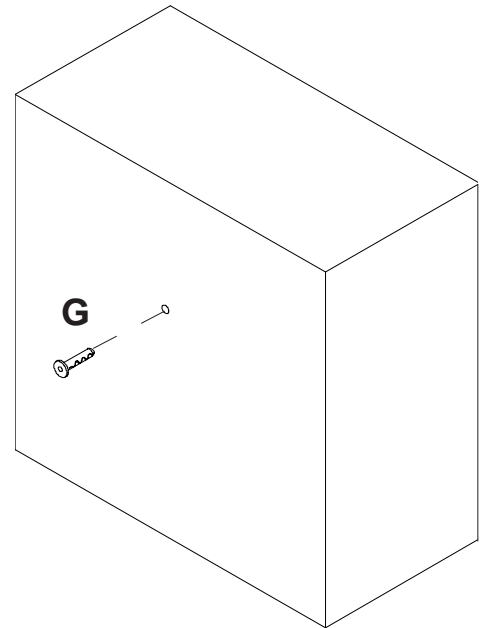
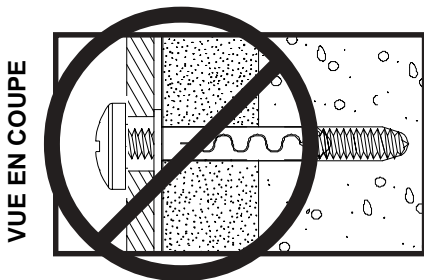
- 2** Percez un trou de 6 mm (1/4 po) de diamètre sur une profondeur minimum de 51 mm (2 po). Insérez la cheville (G) dans le trou, au niveau de la surface du mur, comme illustré. Placez l'entretoise d'isolement (I) au-dessus de la vis à bois (F). Vissez la vis à bois #10 x 1-1/2 po (F) dans la cheville (G). Vissez la vis jusqu'à ce que l'entretoise d'isolement touche le mur. **Ne serrez pas la vis excessivement.**

⚠ AVERTISSEMENT

- Serrez les vis, mais pas trop, le boulon d'ancrage. Un serrage excessif pourrait endommager le boulon, ce qui réduirait sensiblement sa capacité de support.
- Ne serrez jamais à un couple supérieur à 80 po/lb (9 N.m).

⚠ AVERTISSEMENT

- Les chevilles pour béton **ne sont pas conçues** pour être fixées à des surfaces de béton recouvertes d'une couche de plâtre, de placoplâtre ou d'un autre matériau de finition. Si vous devez absolument installer un appareil sur un mur de béton recouvert de plâtre ou de placoplâtre (d'une épaisseur maximale de 1,6 cm (5/8 po)), réaléssez le mur comme le montre l'illustration ci-dessous. Si l'épaisseur du plâtre ou du placoplâtre dépasse 1,6 cm (5/8 po), l'installateur devra utiliser des organes d'assemblage faits sur mesure.

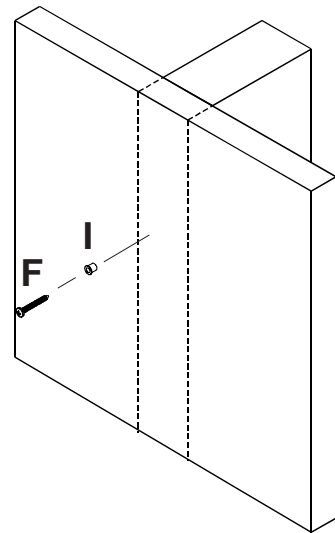


Installation sur murs à goujon en bois

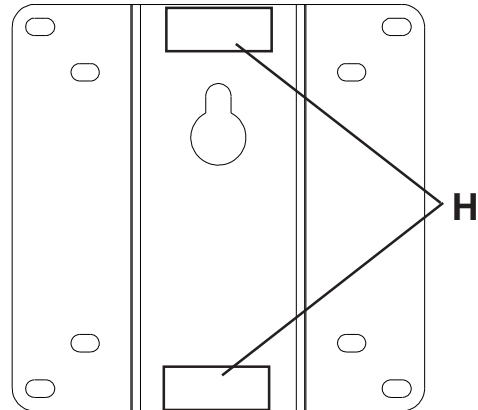
- 2** Utilisez un instrument de repérage de goujon pour situer le centre du goujon. Placez l'entretoise d'isolement (**I**) au-dessus de la vis à bois (**F**). Vissez la vis à bois #10 x 1-1/2" po (**F**) dans le mur. Vissez la vis simplement jusqu'à ce que l'entretoise d'isolement touche le placoplâtre. **Veillez à ne pas visser excessivement.**

⚠ AVERTISSEMENT

- Serrez les vis, mais pas trop, le boulon d'ancrage. Un serrage excessif pourrait endommager le boulon, ce qui réduirait sensiblement sa capacité de support.
- Ne serrez jamais à un couple supérieur à 80 po/lb (9 N.m).



- 3** Placez les tampons en caoutchouc (**H**) au dos et au centre de la console murale, adjacents aux bords supérieur et inférieur.



- 4** Utilisez la fente en trou de serrure de la console murale (**A**) pour suspendre le moniteur à cristaux liquides à la vis à bois #10 x 1-1/2" po (**F**).

